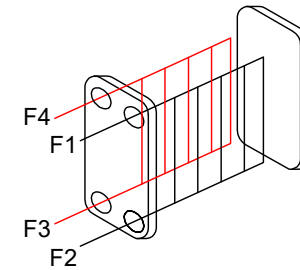


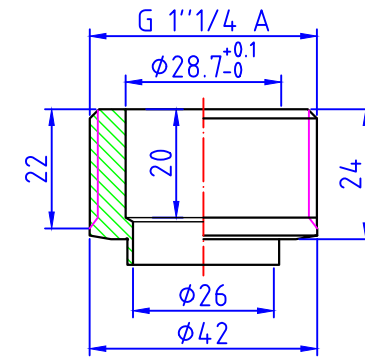
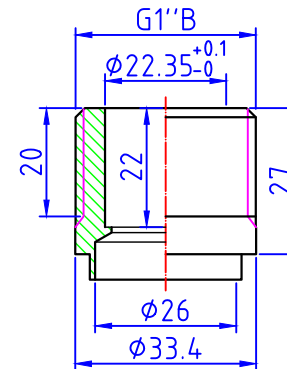
Максимальное рабочее давление	30 бар
Испытательное давление	45 бар
Максимальная рабочая температура	225 °C

F3F4 Нагреваемая сторона, F3 вход, F4 выход  
 F1F2 Греющая сторона, F1 вход, F2 выход



F3 F4

F1 F2



No.	Модель No.	Обозначение	A
1	ТТ50-2018111401	ТТ50-А**Н-3.0 (А**- количество пластин)	10+2.37*А**

				<b>ТТ50-А**Н-3.0</b>				
Изм. Лист Разраб. Пров. Т. контр. Эл. модель Н. контр. Утв. Шифр:	№ докум.	Подп.	Дата	<b>Теплообменник паянный</b>	Лит.	Масса	Масштаб	
						2.5*А**0.2		
					Габаритный чертеж	Лист	Листов 1	