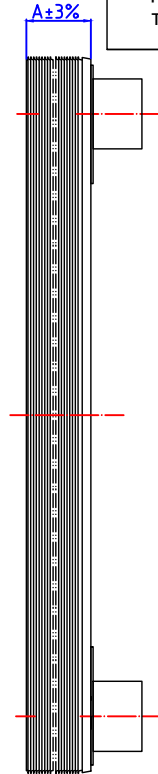
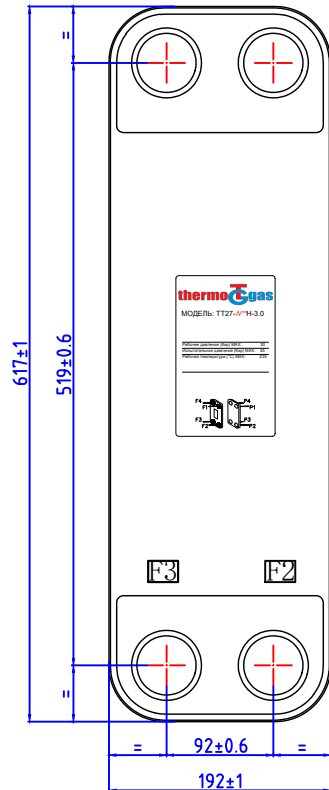
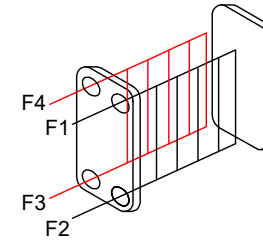


| | |
|----------------------------------|--------|
| Максимальное рабочее давление | 30 бар |
| Испытательное давление | 45 бар |
| Максимальная рабочая температура | 225 °C |

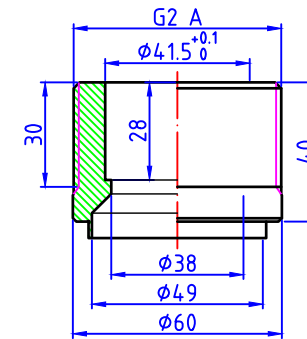
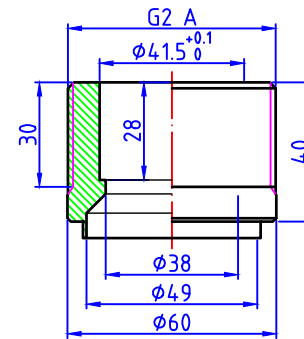
F3F4 Нагреваемая сторона, F3 вход, F4 выход

F1F2 Греющая сторона, F1 вход, F2 выход



F3 F4

F1 F2



| No. | Модель No. | Обозначение | A |
|-----|-----------------|--|---------------------|
| 1 | ТТ95-2018111401 | ТТ95- <i>N</i> **Н-3.0 (<i>N</i> ** - количество пластин) | 10+2.6* <i>N</i> ** |

| | | | | | | | |
|------------|------|----------|-------|------------------------------|------|--------------------|---------|
| | | | | ТТ95-<i>N</i>**Н-3.0 | | | |
| | | | | Теплообменник паянный | | | |
| | | | | Габаритный чертеж | | | |
| Изм. | Лист | № докум. | Подп. | Дата | Лит. | Масса | Масштаб |
| Разраб. | | | | | | 8* <i>N</i> **0.45 | |
| Пров. | | | | | Лист | Листов 1 | |
| Т. контр. | | | | | | | |
| Эл. модель | | | | | | | |
| Н. контр. | | | | | | | |
| Утв. | | | | | | | |
| Шифр: | | | | | | | |

Копировал

Формат А3