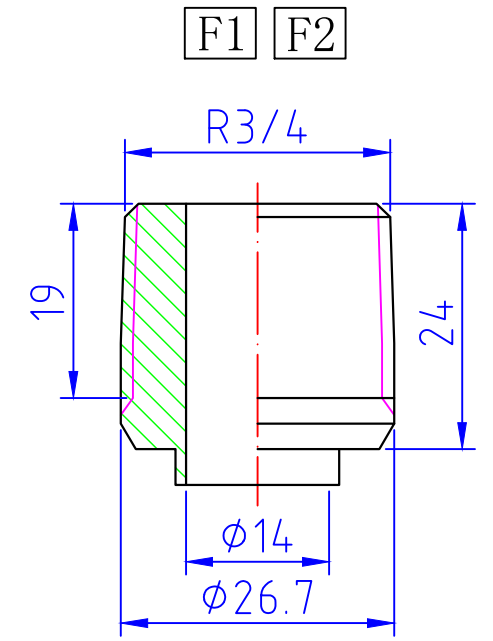
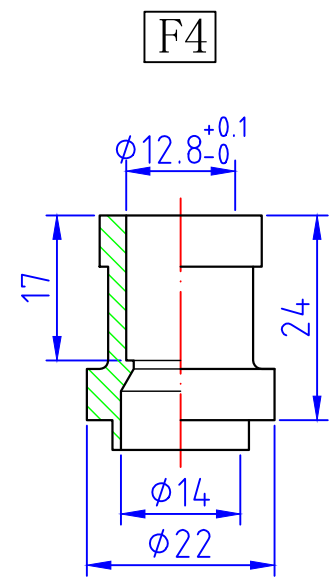
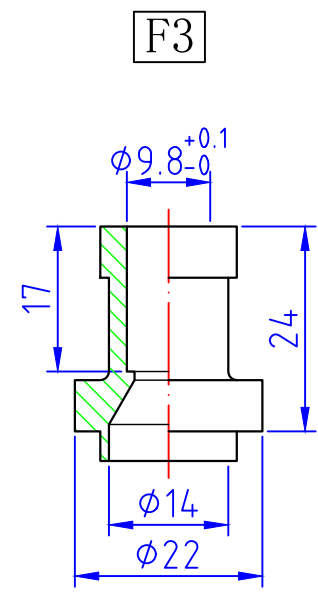
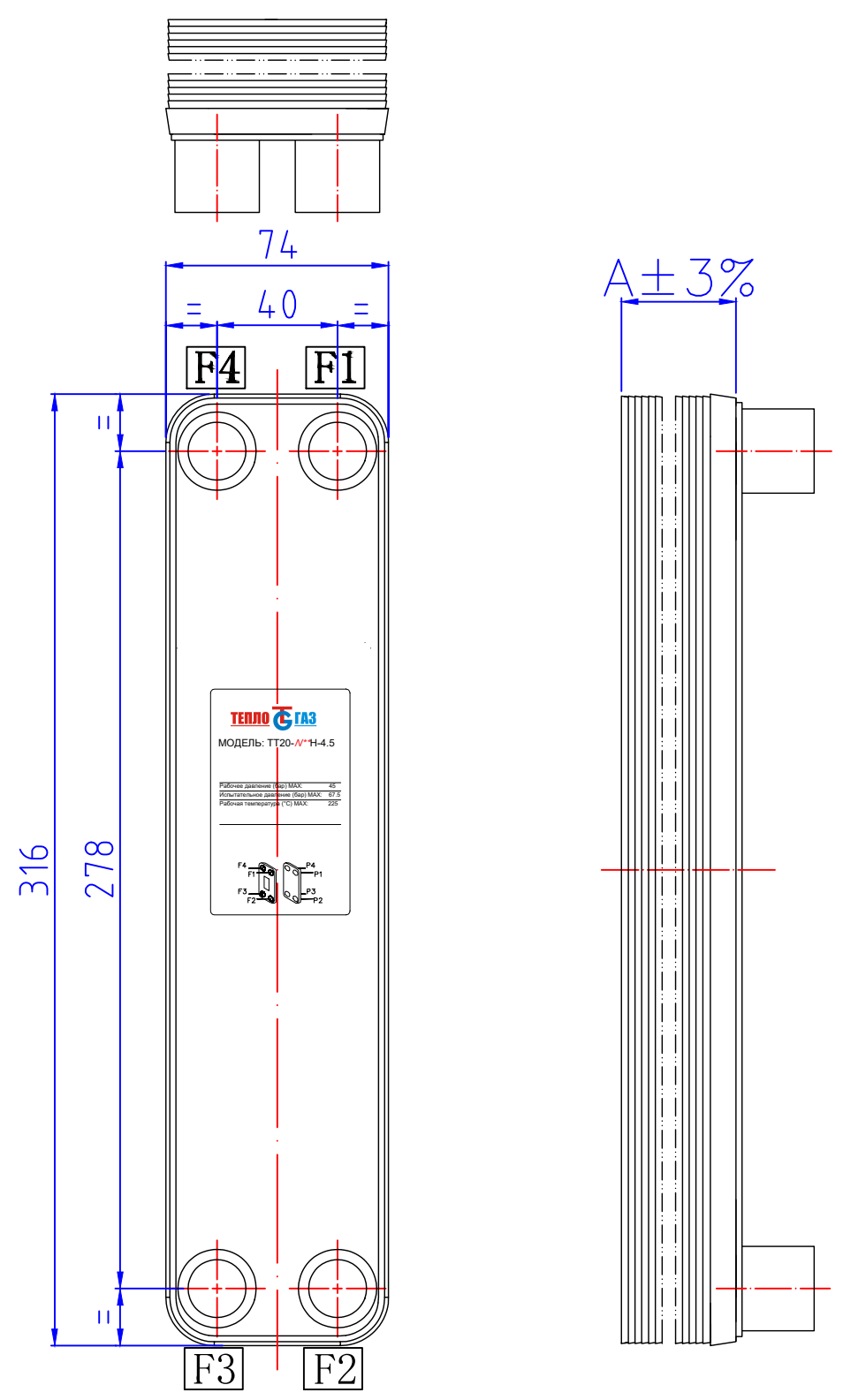
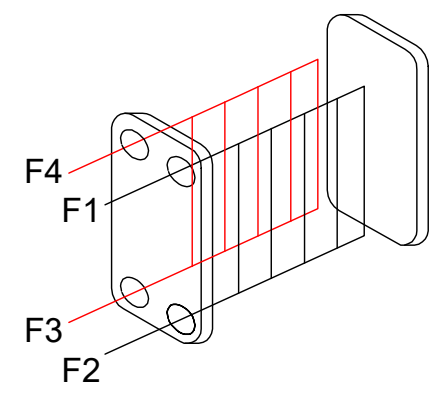


Максимальное рабочее давление	45 бар
Испытательное давление	67.5 бар
Максимальная рабочая температура	225 °C

F3F4 Фреон, F3 вход, F4 выход  
 F1F2 Жидкость, F1 вход, F2 выход



No.	Модель No.	Обозначение	A
1	ТТ20-2018111401	ТТ20- <i>N</i> * <i>N</i> -4.5 ( <i>N</i> * <i>N</i> - количество пластин)	10+2.2* <i>N</i> * <i>N</i>

				<b>ТТ20-<i>N</i>*<i>N</i>-4.5</b>		
Изм. Лист Разраб. Пров. Т. контр. Эл. модель Н. контр. Утв.	№ докум.	Подп.	Дата	<b>Теплообменник паянный</b>		
				Габаритный чертеж		
				Лит.	Масса	Масштаб
					1.54* <i>N</i> * <i>N</i> *0.06	
				Лист	Листов 1	

Шифр: \_\_\_\_\_ Копировал: \_\_\_\_\_ Формат А3