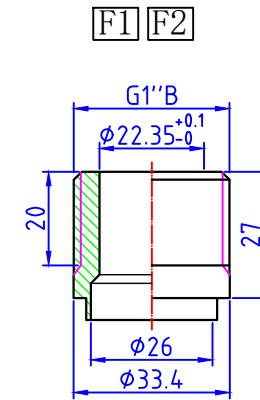
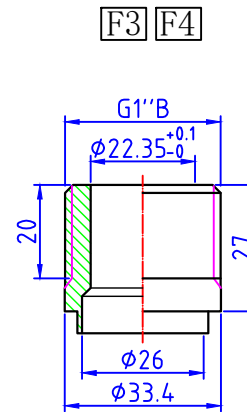
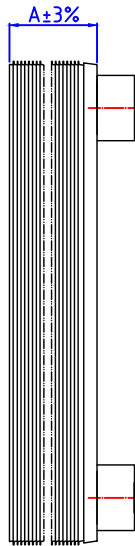
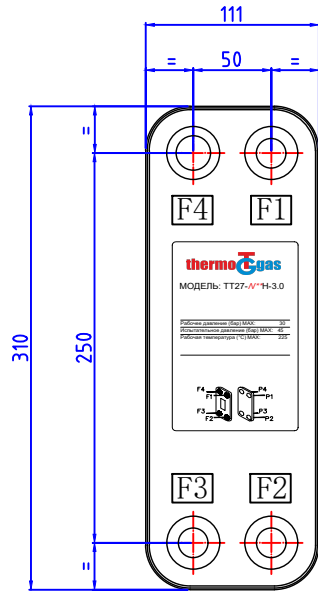
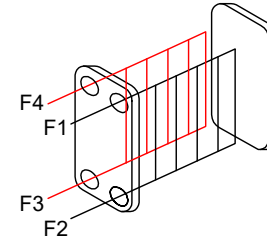


Максимальное рабочее давление	30 бар
Испытательное давление	45 бар
Максимальная рабочая температура	225 °C

F3F4 Нагреваемая сторона, F3 вход, F4 выход
 F1F2 Греющая сторона, F1 вход, F2 выход



No.	Модель No.	Обозначение	A
1	ТТ27-2018111401	ТТ27- <i>N</i> **Н-3.0 (<i>N</i> ** - количество пластин)	9+2.26* <i>N</i> **

				ТТ27-<i>N</i>**Н-3.0			
				Теплообменник паянный			
				Габаритный чертеж			
Изм.	Лист	№ докум.	Подп.	Дата	Лит.	Масса	Масштаб
Разраб.						0.7* <i>N</i> **0.13	
Пров.					Лист	Листов 1	
Т. контр.							
Эл. модель							
Н. контр.							
Утв.							

Шифр:

Копировал

Формат А3