

**gorenje**

















***TGR 30-200 N***

---

<b>RU</b>	<b>Руководство по эксплуатации</b>	<b>3</b>
<b>KK</b>	<b>Пайдалану жөніндегі құралы</b>	<b>8</b>
<b>UK</b>	<b>Інструкція з експлуатації</b>	<b>13</b>
<b>RO</b>	<b>Instrucțiuni de utilizare</b>	<b>18</b>
<b>SR</b> <b>MNE</b>	<b>Uputstva za upotrebu</b>	<b>23</b>

## ПРЕДУПРЕЖДЕНИЯ!

-  Данный прибор может эксплуатироваться детьми старше 8 лет и лицами с ограниченными физическими, сенсорными и умственными возможностями, а также с недостаточным опытом или знаниями только под присмотром лица, отвечающего за их безопасность или после получения от него соответствующих инструкций, позволяющих им безопасно эксплуатировать прибор.
-  Не позволяйте детям играть с прибором.
-  Очистка и доступное пользованию техническое обслуживание не должно производиться детьми без присмотра.
-  Монтаж должен производиться с соблюдением действующих норм и правил в соответствии с инструкцией производителя квалифицированными специалистами.
-  Для подключения в системы водоснабжения закрытого типа на трубу подачи воды водонагревателя необходимо обязательно установить предохранительный клапан с номинальным давлением 0,6 МПа (6 бар) или 0,9 Мпа (9 бар) (см. маркировочную табличку), предупреждающий повышение давления в баке более чем на 0,1 МПа (1 бар) относительно номинального.
-  Вода может капать из выпускного отверстия предохранительного клапана, поэтому оно должно оставаться открытым для доступа воздуха.
-  Выпускное отверстие предохранительного клапана должно быть направлено вниз и расположено таким образом, чтобы не допускать замерзания воды.
-  Для правильного функционирования предохранительного клапана необходимо проводить регулярные проверки с целью удаления водного камня и проверки предохранительного клапана на предмет блокировки.
-  Между водонагревателем и предохранительным клапаном запрещается устанавливать запорный клапан, так как он блокирует работу предохранительного клапана!
-  Перед подключением к электросети водонагреватель обязательно следует наполнить водой!
-  На случай отказа термостата водонагреватель оснащен дополнительным термopредохранителем. При отказе термостата в соответствии со стандартами безопасности температура воды в водонагревателе может достигать 130 °С. Во время работ по монтажу систем водопровода следует обязательно учитывать указанные температурные перегрузки.
-  В случае отключения водонагревателя от электросети, с целью избежания замерзания, следует слить всю воду из бака.
-  Слив воды из водонагревателя производится через трубу подачи воды бака. С этой целью рекомендуется между предохранительным клапаном и трубой подачи воды установить T-образный соединитель с выпускным клапаном.
-  Пожалуйста, не пытайтесь устранить возможные неисправности теплового насоса самостоятельно, а сообщать о них в ближайший уполномоченный сервисный центр.

**Уважаемый покупатель, благодарим Вас за покупку нашего изделия. ПРОСИМ ВАС ПЕРЕД УСТАНОВКОЙ И ПЕРВЫМ ИСПОЛЬЗОВАНИЕМ ВОДОНАГРЕВАТЕЛЯ ВНИМАТЕЛЬНО ПРОЧИТАТЬ ИНСТРУКЦИЮ.**

Водонагреватель изготовлен в соответствии с действующими стандартами и испытан и имеет также предохранительный сертификат и сертификат о электромагнитной совместимости. Основные характеристики аппарата указаны в таблице данных, которая находится между присоединительными шлангами. Подключать его к электросети и водопроводу может только уполномоченный специалист. Также сервисное обслуживание внутреннего оборудования, удаление накипи, проверку или замену противокоррозионного защитного анода может только уполномоченная сервисная служба.

## МОНТАЖ

Нагреватель должен быть установлен как можно ближе к местам забора воды. При монтаже водонагревателя в помещении, где находятся ванна или душ необходимо обязательно соблюдать требования стандарта IEC 60364-7-701 (VDE 0100, часть 701). К стене его прикрепите с помощью настенных винтов минимального номинального диаметра 8 мм. Стены и пол со слабой грузоподъемностью в местах, где будет висеть нагреватель, необходимо соответствующе укрепить. Нагреватели могут быть установлены на стену только в вертикальном положении. Для лучшего контроля и изменения магниевго анода рекомендуется оставить достаточно места между верхним краем водонагревателя и потолком (см. размер G на рисунке размеров соединения). В противном случае необходимо водонагреватель при ремонте снять со стены.

## ТЕХНИЧЕСКИЕ ХАРАКТЕРИСТИКИ АППАРАТА

Тип	TGR 30 N	TGR 50 N	TGR 80 N	TGR 100 N	TGR 120 N	TGR 150 N	TGR 200 N
Профиль нагрузки	S	M	M	L	L	XL	XL
Класс энергетической эффективности <sup>1)</sup>	C	D	D	D	D	D	D
Энергетическая эффективность при нагреве воды (ηВтч) <sup>1)</sup> [%]	32,9	33,6	33,3	35,5	34,5	36,1	35,2
Годовой расход электроэнергии <sup>1)</sup> [кВтч]	560	1522	1530	2884	2967	4643	4756
Суточный расход электроэнергии <sup>2)</sup> [кВтч]	2,69	7,26	7,38	13,57	14,07	21,76	22,43
Настройка температуры термостата [°C]	55	60	55	55	55	55	55
Значение "smart"	0	0	0	0	0	0	0
Объем [л]	30,4	47,5	76,1	96,1	116,4	146,1	195,4
Количество смешанной воды при 40 °C В40 <sup>2)</sup> [л]	-	66,5	96,5	131,4	167,5	211,8	274,2
Номинальное давление [МПа (бар)]	0,6 (6) / 0,9 (9)						
Вес/наполненного водой [кг]	15,5/45,5	21/71	27/107	31/131	35/155	41/191	65/265
Антикоррозионная защита бака эмалированный / Mg анод	•/•	•/•	•/•	•/•	•/•	•/•	•/•
Присоединительная мощность [Вт]	2000						
Напряжение [В~]	230						
Класс защиты	I						
Степень защиты	IP23						
Время нагрева с 10 °C до 65 °C [ч]	0 <sup>59</sup>	1 <sup>38</sup>	2 <sup>37</sup>	3 <sup>16</sup>	3 <sup>55</sup>	4 <sup>54</sup>	6 <sup>32</sup>

1) Регламент ЕС 812/2013; EN 50440

2) EN 50440

	A	B	C	D	E	F	G
TGR 30 N	468	275	173	-	454	461	80
TGR 50 N	570	365	185	-	454	461	130
TGR 80 N	775	565	190	-	454	461	180
TGR 100 N	935	715	200	-	454	461	260
TGR 120 N	1090	865	205	-	454	461	260
TGR 150 N	1305	1065	220	-	454	461	260
TGR 200 N	1514	1050	444	800	500	507	260

Присоединительные и монтажные размеры нагревателя [мм]

## ПОДКЛЮЧЕНИЕ К ВОДОПРОВОДУ

Подвод или отвод воды обозначены разными цветами. Синий - холодная вода, красный - горячая. Нагреватель можно подключать к водопроводу двумя способами. Закрытая накопительная система подключения обеспечивает забор воды в нескольких местах, а открытая проточная система - только в одном месте.

В зависимости от выбранной системы подключения необходимо устанавливать соответствующие смесительные батареи.

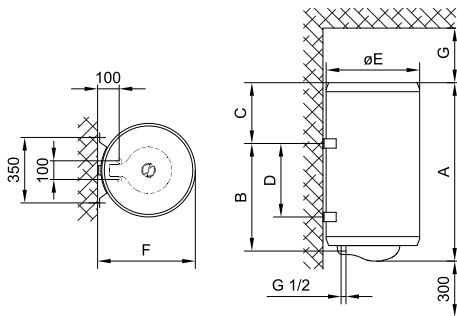
В открытой проточной системе необходимо перед нагревателем установить обратный клапан, который предотвратит утечку воды из котла в случае, если в водопроводе не будет воды. При такой системе подключения необходимо использовать проточный смеситель. В нагревателе увеличивается объем воды изза нагревания, что вызывает утечку воды из трубы смесителя. Вы не должны пытаться перекрыть воду из смесителя, сильно закручивая кран, поскольку это только вызовет повреждение смесителя.

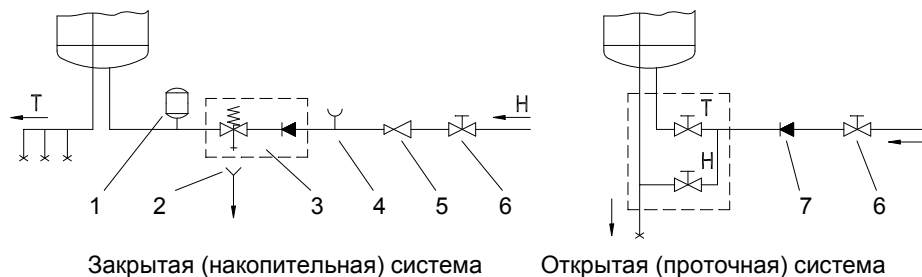
В закрытой накопительной системе подключения в местах забора воды необходимо использовать накопительные смесители. На подводную трубу из-за безопасности работы необходимо обязательно встроить предохранительный вентиль или предохранительную группу, предупреждающую повышение давления на больше чем 0,1 МПа (1 бар) номинального. Выпускное отверстие на предохранительном клапане должно обязательно иметь выход к атмосферному давлению.

При нагревании давление воды в котле повышается до уровня, который установлен в предохранительном клапане. Так как возврат воды в водопровод невозможен, вода может капать из сточного отверстия предохранительного клапана. Эту воду вы можете направить в сток с помощью специальной насадки, которую нужно установить под предохранительным клапаном. Выпускная труба, находящаяся под выпуском предохранительного вентиля, должна быть помещена в направлении прямо вниз и в незамораживающей среде.

В случае если существующая система инсталляции не позволяет перенаправить каплющую воду из возвратного предохранительного клапана в отток, избежать капания воды можно за счет монтажа расширительного бачка объемом 3 л на впускной трубе водонагревателя.

Для обеспечения правильной работы предохранительного клапана пользователи должны самостоятельно осуществлять периодический контроль – удалять известковый налет и проверять, не заблокирован ли предохранительный клапан. При проверке необходимо перемещением ручки или отвинчиванием гайки клапана (зависимо от типа клапана) открыть вы пуск воды из возвратного предохранительного клапана. Сквозь выпускное сопло должна притечь вода, это значит, что клапан работает безупречно.





Закрытая (накопительная) система

Открытая (проточная) система

Легенда:

- |                                    |                         |
|------------------------------------|-------------------------|
| 1 - Расширительный бак             | 6 - Запорный клапан     |
| 2 - Воронка с подключением к стоку | 7 - Невозвратный клапан |
| 3 - Предохранительный клапан       |                         |
| 4 - Испытательная насадка          | H - Холодная вода       |
| 5 - Редукционный клапан давления   | T - Горячая вода        |

**Нельзя встраивать запорный клапан между нагревателем и возвратным защитным клапаном, так как таким образом Вы сделаете невозможной работу возвратного предохранительного клапана.**

Водонагреватель можно подключать к водопроводной сети дома без редукционного клапана, если давление в сети ниже номинального. Если давление в сети выше номинального, использование редукционного клапана обязательно.

**Перед подключением к электросети необходимо водонагреватель следует обязательно наполнить водой.** При первом наполнении откройте кран горячей воды на смесителе. Нагреватель наполнен, когда вода начнет поступать через сток смесителя.

## ПОДКЛЮЧЕНИЕ К ЭЛЕКТРОСЕТИ

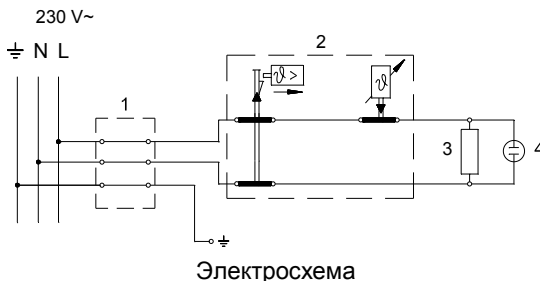
Перед подключением к электросети необходимо в водонагреватель поместить соединительный шнур минимальным сечением  $1,5 \text{ mm}^2$  (H05VV-F 3G  $1,5 \text{ mm}^2$ ) и нужно отвинтить защитную крышку.

Подключение нагревателя к электросети должно осуществляться в соответствии со стандартами для электросетей. Между водонагревателем и проводкой должна быть встроена установка, обеспечивающая отключение всех полюсов от сети питания в соответствии с национальными правилами.

Легенда:

- 1 - Присоединительная скоба
- 2 - Термостат и двухполюсной тепловой предохранитель
- 3 - Нагреватель
- 4 - Контрольная лампочка

- L - Фазовый проводник  
 N - Нейтральный проводник  
 ≡ - Защитный проводник



Электросхема

**ВНИМАНИЕ:** Перед тем как разобрать нагреватель, убедитесь, что он отключен от электросети!

## ИСПОЛЬЗОВАНИЕ И УХОД

Водонагревателем можно пользоваться после подключения к водопроводу и электросети. На защитной крышке спереди находится ручка термостата, с помощью которой Вы можете установить желаемую температуру от 25 °С до 75 °С. Рекомендуем Вам устанавливать ручку в положение "есо". Такая установка наиболее экономична; при этом вода будет нагреваться приблизительно до 55 °С, известковый налет и тепловые потери будут меньше, чем при установке более высокой температуры. Во время работы электрического нагревательного элемента, возможно услышать шум в водонагревателе. Индикатором работы электрического нагревателя является контрольная лампочка. Водонагреватель имеет биметаллический термометр, который отклоняется вправо в направлении часовой стрелки в том случае, когда в водонагревателе находится горячая вода. Термометр отображает температуру в месте установки, в то время как при вращении ручки регулятора на термостате устанавливается температура воды в нижней части нагревателя. Поэтому эти два температурных показателя могут отличаться.

Если Вы долгое время не собираетесь пользоваться водонагревателем, Вы можете защитить его от замерзания следующим образом: оставьте его включенным в сеть, ручку термостата установите в положение "\*". В этом положении нагреватель будет поддерживать температуру воды около 10 °С. Если Вы отключаете водонагреватель от электросети, необходимо слить из него воду во избежание замерзания, отсоединив синий патрубок от водопроводной сети. Вода вытекает из водонагревателя через впускную трубу водонагревателя. Поэтому рекомендуется поместить при монтаже между предохранительным клапаном и впускной трубой водонагревателя особый тройник или выпускной клапан. Водонагреватель можно опорожнить также непосредственно через предохранительный клапан поворотом ручки или вращающейся головки клапана в такое положение, какое необходимо при контроле работы. **Перед опорожнением необходимо водонагреватель отключить от электросети и затем открыть ручку горячей воды на смесительном кране.** После выпуска воды через впускную трубу останется в водонагревателе небольшое количество воды, которая вытечет после устранения нагревательного фланца через отверстие нагревательного фланца.

Внешние части водонагревателя чистите слабым раствором стирального средства. Не используйте растворителей и агрессивных чистящих средств.

Рекомендуем Вам проводить регулярный осмотр водонагревателя, так Вы обеспечите его безупречную работу и долгий срок службы. Первый осмотр необходимо произвести приблизительно через два года после начала работы. Выполнять его должен уполномоченный специалист, который проверит состояние противокоррозионного защитного анода, и по необходимости очищает известковый налет, накапливающийся на внутренних поверхностях водонагревателя в зависимости от качества, количества и температуры использованной воды. В соответствии с состоянием Вашего водонагревателя сервисная служба после осмотра даст Вам рекомендацию о времени следующего осмотра. Состояние противокоррозионного защитного анода проверяется визуально. Замена анода необходима, если при осмотре будет обнаружено, что диаметр анода сильно уменьшился или он весь использован до стального ядра. Вы сможете получить гарантийное обслуживание только в случае, если Вы будете регулярно проверять защитный анод.

**Просим Вас не пытаться отремонтировать водонагреватель самостоятельно, а обращаться в сервисную службу.**

**ЕСКЕРТУ!**

**⚠** Осы аспапты тек 8 жастан асқан балалар және физикалық, сенкорлық және ақыл-есі шектеулі және тәжірибесі мен білімі жеткіліксіз тұлғалар тек солардың қауіпсіздігіне жауап беретін адамның қарауымен ғана немесе содан аспапты қауіпсіз пайдалануға мүмкіндік беретін тиісті нұсқаулықтарын алғаннан кейін ғана пайдалана алады.

**⚠** Балаларға аспаппен ойнауға рұқсат етпеңіз.

**⚠** Тазалауы мен техникалық қызмет көрсетуіне қолжетімділігі балалармен қараусыз жүргізілмеуі керек.

**⚠** Жинақталуы өндірушінің нұсқаулықтарына сәйкес қолданыстағы нормалар мен ережелерін ұстана отырып білікті мамандармен жүргізілуі керек.

**⚠** Жабық типтегі сумен жабдықтау жүйесіне қосылу үшін сужылытқыштың су жіберу құбырына, нақты қысыммен салыстырғанда бактағы қысымның 0,1 МПа (1 бар) жоғарыға артуын ескертіп тұратын, нақты қысымы 0,6 МПа (6 бар) немесе 0,9 Мпа (9 бар) болатын (маркалау тақтайшасына қарСипаты) сақтандырғыш клапанын міндетті түрде орнату керек.

**⚠** Су сақтандырғыш клапанының шығу саңылауынан тамшылауы мүмкін, сондықтан ол ауаның келуі үшін ашық қалуы керек.

**⚠** Сақтандырғыш клапанының шығу саңылауы төмен бағытталуы керек және судың қатуын болдырмайтындай етіп орналасуы керек.

**⚠** Сақтандырғыш клапанының дұрыс жұмыс істеуі үшін су тастарын жою және сақтандырғыш клапанның бұғатталып қалмағандығын бақылау мақсатында үнемі тексеру жүргізіп отыру керек.

**⚠** Сужылытқышы мен сақтандырғыш клапаны ортасында бекіткіш клапанын орнатуға тыйым салынады, себебі ол сақтандырғыш клапанының жұмысын блоктайды!

**⚠** Электр желісіне қосу алдында сужылытқышты мәндетті түрде суға толтыру қажет!

**⚠** Термостаттың істен шығуы жағдайында сужылытқыш қосымша термосақтандырғышпен жабдықталған. Термостат істен шыққан уақытта қауіпсіздік стандарттарына сай сужылытқыштағы су температурасы 130 °С -ке дейін жетуі үмкін. Су құбырлары жүйесін монтаждау барысында жоғарыда көрсетілген шамадан тыс температура салмағын міндетті түрде есепке алу керек.

**⚠** Сужылытқышты электр желісінен ажыратқан жағдайда, қатып қалуды болдырмау үшін, бактағы барлық суды төгіп тастау қажет.

**⚠** Сужылытқыштағы суды төгу бактың су жіберу құбыры арқылы жүзеге асырылады. Осы мақсатта сақтандырғыш клапаны мен су жіберу құбыры арасында дем шығаратын клапаны бар Т-түріндегі қосқыш орнату керек.

**⚠** Жылу насосының ықтимал ақаулықтарын өздігінен кетіруге тырыспауды, олар туралы жақын жердегі уәкілетті сервистік орталығына хабарлауды өтінеміз.



**Құрметті Сатып алушы, біздің бұйымымызды сатып алғаныңыз үшін Сізге алғысымызды білдіреміз.  
СУЖЫЛЫТҚЫШТЫ ОРНАТУ ЖӘНЕ АЛҒАШҚЫ РЕТ ПАЙДАЛАНАР АЛДЫНДА НҰСҚАУЛЫҚТЫ МҰҚИАТ ОҚЫП ШЫҒУЫҢЫЗДЫ ӨТІНЕМІЗ.**

Сужылытқыш қолданыстағы стандарттарға сәйкес өзірленген, сынақталған және сондай-ақ сақтандырғыш сертификаты және электрмагниттік сыйысымдылық сертификаты бар. Аппараттың негізгі сипаттамалары біріктіру шлангаларының арасындағы бар деректер кестесінде көрсетілген. Оны электржелісі мен су құбырына қосуды тек уәкілетті маман ғана орындай алады. Сондай-ақ ішкі жабдықтың сервистік қызмет көрсетуін, қаспағын кетіру, коррозияға қарсы қорғауыш анодын тексеру немесе ауыстыруды тек уәкілетті сервистік қызметі ғана жасай алады.

**ЖИНАҚТАУ**

Жылытқыш су жинау орындарына барынша жақын орнатылуы керек. Сужылытқышты ванна немесе душ бар жайларда жинақтау барысында міндетті түрде IEC 60364-7-701 (VDE 0100, 701 бөлімі) стандартының талаптарын ұстану қажет. Қабырғаға оны 8 мм диаметрлі минимальді номинальді қабырғалық бұрандалары көмегімен бекітіңіз. Жылытқыш ілінетін жерлердегі осал жүккөтергіші бар қабырғалары мен еденді тиісті бекіту қажет. Жылытқыштар қабырғаға тек тік қалпында орнатылуы керек. Магний анодының ең жақсы бақылауы мен өзгеруі үшін сужылытқыштың жоғарғы шеті мен төбенің арасында жеткілікті орын қалдыруды ұсынамыз (жалғану көлемінің суретіндегі G көлемін қараңыз). Кері жағдайда сужылытқышты жөндеу барысында қабырғадан шешіп алу қажет.

**АППАРАТТЫҢ ТЕХНИКАЛЫҚ СИПАТТАМАЛАРЫ**

Түрі	TGR 30 N	TGR 50 N	TGR 80 N	TGR 100 N	TGR 120 N	TGR 150 N	TGR 200 N
Жүктелім көрінісі	S	M	M	L	L	XL	XL
Энергетикалық тиімділік сыныбы <sup>1)</sup>	C	D	D	D	D	D	D
Суды жылыту барысындағы энергетикалық тиімділігі (ηВтч) <sup>1)</sup> [%]	32,9	33,6	33,3	35,5	34,5	36,1	35,2
Жылдық электр энергиясының шығыны <sup>1)</sup> [кВтс]	560	1522	1530	2884	2967	4643	4756
Күндік электр энергиясының шығыны <sup>2)</sup> [кВтс]	2,69	7,26	7,38	13,57	14,07	21,76	22,43
Термостат температурасын жөнге салу[°C]	55	60	55	55	55	55	55
"smart" <sup>3)</sup> көрсеткіші	0	0	0	0	0	0	0
Көлемі [л]	30,4	47,5	76,1	96,1	116,4	146,1	195,4
Аралас судың мөлшері 40 °C барысында В40 <sup>2)</sup> [л]	-	66,5	96,5	131,4	167,5	211,8	274,2
Номинальді қысымы [МПа (бар)]	0,6 (6) / 0,9 (9)						
Салмағы/сумен толтырылған [кг]	15,5/45,5	21/71	27/107	31/131	35/155	41/191	65/265
Қазанның коррозияға қарсы қорғалуы эмальданған / Mg анод	•/•	•/•	•/•	•/•	•/•	•/•	•/•
Жалғамалы қуаты [Вт]	2000						
Кернеу [В~]	230						
Қорғау класы	I						
Қорғау дәрежесі	IP23						
Жылыту уақыты 10°C-тан 65°C-қа дейін [с]	0 <sup>59)</sup>	1 <sup>38)</sup>	2 <sup>37)</sup>	3 <sup>16)</sup>	3 <sup>55)</sup>	4 <sup>54)</sup>	6 <sup>32)</sup>

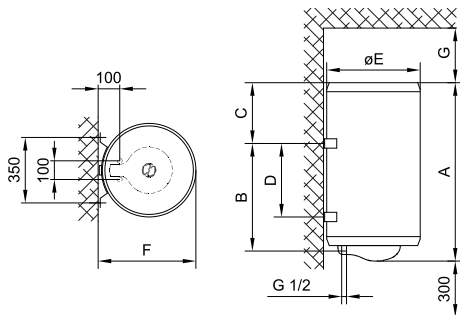
1) EC 812/2013 регламенті ; EN 50440

2) EN 50440



	A	B	C	D	E	F	G
TGR 30 N	468	275	173	-	454	461	80
TGR 50 N	570	365	185	-	454	461	130
TGR 80 N	775	565	190	-	454	461	180
TGR 100 N	935	715	200	-	454	461	260
TGR 120 N	1090	865	205	-	454	461	260
TGR 150 N	1305	1065	220	-	454	461	260
TGR 200 N	1514	1050	444	800	500	507	260

Жылытқыштың біріктіретін және жинақтайтын көлемдері [мм]



## СУ ҚҰБЫРЫНА ҚОСЫЛУ

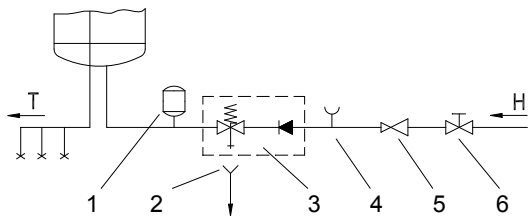
Суды жеткізу және бұрып жіберу түрлі түстермен белгіленген. Көк – суық су, қызыл – ыстық су. Жылытқышты су құбырына екі тәсілмен қосуға болады. Іске қосудың жабық жинақтауыш жүйесі судың жиналуын бірнеше жерден, ал ашық ағын жүйесі – тек бір жерден қамтамасыз етеді.

Қосудың таңдалған жүйесіне қатысты тиісті қоспалауыш батареяларын орнату қажет. Ашық ағын жүйесінде жылытқыштың алдына, су құбырында су болмаған жағдайда, қазаннан судың ағып кетуін болдырмайтын кері клапан орнату қажет. Іске қосудың осындай жүйесі барысында ағын қоспалауыш пайдалану қажет. Жылытқышта судың мөлшері жылыту салдарынан ұлғаяды, бұл қоспалауыштың құбырынан судың ағып кетуін тудырады. Сіз кранды қатты бұрап, қоспалауыштан суды жауып тастауға тырыспаңыз, себебі бұл қоспалауыштың ақаулануын тудырады. Іске қосудың жабық жинақтау жүйесінде судың жиналу орындарында жинақтау қоспалауыштарын қолдану қажет. Жұмыстың қауіпсіздігі себебінен суасты құбырына міндетті түрде қысымның 0,1 МПа (1 бар) номинальдіден көп көтерілуін болдырмайтын сақтандырғыш вентиль немесе сақтандырғыш тобын қоса орнату қажет. Сақтандырғыш клапанындағы шығару тесігінде міндетті түрде атмосфералық қысымға шығысы болуы керек.

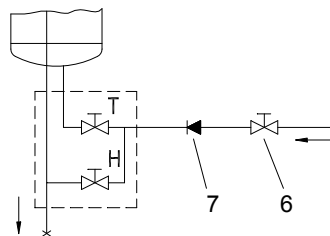
Жылу барысында қазандағы судың қысымы сақтандырғыш клапанында орнатылған деңгейге дейін көтеріледі. Су құбырына судың қайтып оралуы мүмкін емес болғандықтан, су сақтандырғыш клапанының ағынды тесігінен тамшылауы мүмкін. Осы суды сіз науаға сақтандырғыш клапанының астына орнатуға болатын арнайы саптама көмегімен бағыттап жіберуге болады. Сақтандырғыш вентилінің шығысы астындағы шығыс түтігі тура төмен бағытқа және мұздатылмайтын ортаға орналастырылуы керек.

Инсталляцияның қолдағы бар жүйесі тамшылап тұрған суды қайырылатын сақтандырғыш клапанынан қайтуына қайта бұруына мүмкіндігі болмаған жағдайда, судың тамшылауын сужылытқыштың жіберетін түтігіндегі 3 л көлемімен кеңейткіш бочогын жинақтау есебінен болдырмауға болады.

Сақтандырғыш клапанының дұрыс жұмыс істеуін қамтамасыз ету үшін пайдаланушылар өздігінен жүйелік бақылауын жүзеге асырулары керек – әк дағын кетіріп, сақтандырғыш клапанының блоктанып қалмағанын тексеру қажет. Тексеру барысында тұтқасын ауыстырумен немесе клапанның гайкасын бұрап алумен (клапанның түріне қатысыз) қайтару сақтандырғыш клапанынан судың шығуын ашу қажет. Шығару сопласы арқылы су ағып келуі керек, бұл клапан мінсіз жұмыс істейтінін білдіреді.



Жабық (жинақтау) жүйесі



Ашық (ағын) жүйесі

Аңыз:

- 1 - Кеңейткіш бағы
- 2 - науаға қосу бар құйғыш
- 3 - Сақтандырғыш клапаны
- 4 - Сынақтау саптамасы
- 5 - Қысымының редуccionдық клапаны
- 6 - Бекіткіш клапаны
- 7 - Қайталамайтын клапан
- H - Суық су
- T - Ыстық су

**Бекіткіш клапанын жылытқыш пен қайтару қорғауыш клапаны арасында қоса орнатуға болмайды, себебі осылай Сіз қайтару сақтандырғыш клапанының жұмысын мүмкін емес етесіз.**

Сужылытқышын суқұбыры желісіне, егер желідегі қысымы ноимнальдіден төмен болса, редуccionдық клапанысыз қосуға болады. Егер желідегі қысымы номинальдіден жоғары болса, редуccionдық клапанын пайдалану міндетті.

**Электр желісіне қосу алдында сужылытқышты мәндетті түрде суға толтыру қажет. Алғашқы рет толтыру барысында қоспалауыштағы ыстық судың кранын ашыңыз. Су қоспалауыштың науасы арқылы келіп бастағанда, жылытқыш толтырылған болады.**

### ЭЛЕКТРЖЕЛІСІНЕ ҚОСУ

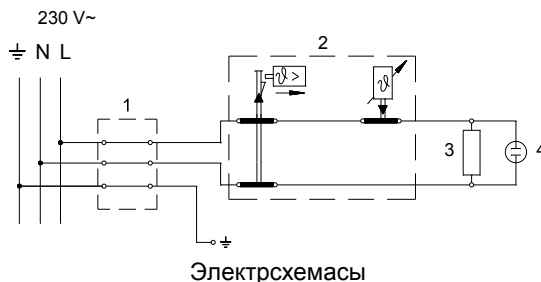
Электржелісіне қосу алдында сужылытқышқа 1,5 мм<sup>2</sup> (H05VV-F 3G 1,5 мм<sup>2</sup>) минимальді қимасы бар жалғауыш шнурын салу қажет және қорғауыш қақпағын жабу керек.

Жылытқышты электржелісіне қосу электр желілеріне арналған стандарттарға сәйкес жүзеге асырылуы керек. Сужылытқыш пен сымның арасында барлық полюстерін қоректену желісінен ұлттық ережелеріне сәйкес сөндіруді қамтамасыз ететін құрылғы орнатылуы керек.

Аңыз:

- 1 - Жалғайтын қапсырмасы
- 2 - Термостат қоспюлюсты жылу сақтандырғышы
- 3 - Жылытқыш
- 4 - Бақылау лампышасы

- L - Фазалық өткізгіші
- N - Бейтарап өткізгіші
- ⊕ - Қорғауыш өткізгіші



Электрсхемасы

**НАЗАР АУДАРЫҢЫЗ: Жылытқышты бөлшектер алдында ол электр желісінен ажыратылғанына көз жеткізіңіз!**

## **ҚОЛДАНУ ЖӘНЕ КҮТІМ ЖАСАУ**

Сужылытқышты су құбырына және электр желісіне қосқаннан кейін пайдалануға болады.

Қорғауыш қақпағында алдыңғы жағында термостаттың тұтқасы орналасқан, соның көмегімен Сіз 25°C-дан 75°C-ға дейінгі қалаған температураны белгілей аласыз. Сізге тұтқаны "есо" қалпына белгілеуді ұсынамыз. Мұндай белгілеу неғұрлым үнемді; осы орайда су шамамен 55°C-ға дейін жылытылады, әк дағы және жылу шығындары неғұрлым жоғары температураны орнату барысындағыға қарағанда аз болады. Электр жылытқыш элементінің жұмыс істеу кезінде сужылытқыштан шыққан суды естуге болады. Электр жылытқышы жұмысының индикаторы болып бақылау лампышасы табылады. Сужылытқышында ыстық су болған жағдайда сағат тілі бағытында оңға ауытқитын сужылытқышының биметалл термометр бар. Егер Сіз ұзақ уақыт сужылытқышын пайдаланбайтын болсаңыз, Сіз оны қатып қалмауынан мынадай түрде қорғай аласыз: оны желіге іске қосылған қалпында қалдырыңыз, термостат тұтқасын "\*\*\*" қалпына белгілеңіз. Осы қалпында жылытқыш судың температурасын 10°C шамасында ұстап тұратын болады. Егер Сіз сужылытқышты электр желісінен ажыратсаңыз, көк патрубогын суқұбыры желісінен ажыратып, қатып қалуды болдырмау үшін оның ішіндегі суды тәгіп тастау қажет. Су сужылытқыштан оның жіберу тетігі арқылы ағып кетеді. Сондықтан жинақтау барысында сақтандыру клапаны мен сужылытқыштың өткізу тетігі арасында ерекше үштік немесе өткізу клапанын орналастыру ұсынылады. Сужылытқышты сондай-ақ тікелей сақтандыру клапаны арқылы тұтқасын немесе клапанның айналатын қалпақшасын жұмысын бақылау барысындағы қажет қалпына бұрап босатуға болады.

**Босату алдында сужылытқышты электржелісінен ажырату қажет, содан кейін қоспалауыш кранындағы ыстық судың тұтқасын ашу керек.** Суды жіберу түтігі арқылы өткізгеннен кейін сужылытқышта судың шамалы көлемі қалады, ол жылыту фланцының тесігі арқылы жылыту фланцын кетіргеннен кейін ағып кетеді.

Сужылытқыштың сыртқы бөлшектерін жуғыш құралының әлсіз ерітіндісімен тазартыңыз. Еріткіштер мен белсенді тазартқыш құралдарын пайдаланбаңыз.

Сізге сужылытқыштың жүйелі тексеруін жүргізіп отыруды ұсынамыз, себебі Сіз оның мінсіз жұмысын және қызмет етуінің ұзақ мерзімін қамтамасыз етесіз. Бірінші тексеруін жұмыс істеп бастағаннан кейін шамамен екі жылдан кейін жүргізу қажет. Оны коррозияға қарсы қорғау анодының жағдайын тексеретін уәкілетті маман орындауы керек және, қажеттілігі бойынша, қолданылған судың сапасына, көлеміне және температурасына қастысты сужылытқыштың ішкі бетінде жиналатын әк дақтарын тазартады. Сіздің сужылытқышыңыздың жағдайына сәйкес сервистік қызметі тексергеннен кейін Сізге келесі тексеру уақыты туралы ұсынысын береді. Коррозияға қарсы қорғау анодының жағдайын визуальді тексеріледі. Анодты ауыстыру, егер тексеру барысында анодтың диаметрі қатты кішірейгені немесе ол болат өзегіне дейін бүкілі қолданылғаны айқындалған болса, қажет. Егер сіз қорғауыш анодын жиі тексеретін болсаңыз, кепілдік қызмет көрсетуін ала аласыз. **Сізден сужылытқышты өздігінен жөндеуге тырыспай, сервистік қызметіне өтініш жасауыңызды сұраймыз.**

## ЗАСТЕРЕЖЕННЯ!

- ⚠ Цей прилад може експлуатуватися дітьми, старшими 8 років, людьми з обмеженими фізичними, сенсорними й розумовими здібностями, а також тими, хто не володіє достатнім досвідом або знаннями, лише під наглядом особи, відповідальної за їхню безпеку, або після надання цією особою відповідних інструкцій, що гарантують безпечне користування приладом.
- ⚠ Не дозволяйте дітям гратися з приладом.
- ⚠ Чищення й доступне користувачеві технічне обслуговування не повинні здійснювати діти без нагляду.
- ⚠ Прилад призначено для побутового та промислового використання.
- ⚠ Монтаж повинні здійснювати кваліфіковані фахівці з дотриманням чинних норм і правил у відповідності до інструкції виробника.
- ⚠ Для підключення до системи водопостачання напірного (закритого) типу на трубу подачі води водонагрівача обов'язково слід установити запобіжний клапан з номінальним тиском 0,6 МПа (6 бар) або 0,9 МПа (9 бар) (див. таблицю маркування), що дозволяє уникнути підвищення тиску в баку більше, ніж на 0,1 МПа (1 бар) відносно номінального.
- ⚠ Вода може капати з вихідного отвору запобіжного клапана, тому він має залишатися відкритим для доступу повітря.
- ⚠ Вихідний отвір запобіжного клапана має бути направлений униз і встановлений у такий спосіб, щоб не допускати замерзання води.
- ⚠ Для нормального функціонування запобіжного клапана необхідно самостійно проводити регулярні перевірки з метою видалення водного каменя й запобігання блокуванню клапана.
- ⚠ Між водонагрівачем і запобіжним клапаном заборонено встановлювати запірний клапан, оскільки він блокує роботу запобіжного клапана!
- ⚠ Перед підключенням до електромережі водонагрівач слід обов'язково наповнити водою!
- ⚠ Водонагрівач обладнаний додатковим термозапобіжником, який спрацює у разі виходу з ладу термостату. Якщо термостат виходить з ладу, температура води у водонагрівачі може сягати 130 °C . Під час монтажу систем водопроводу слід обов'язково враховувати вказані температурні перевантаження.
- ⚠ У разі відімкнення водонагрівача від електромережі слід злити всю воду з баку з тим, щоб уникнути її замерзання.
- ⚠ Зливання води з водонагрівача відбувається через трубу подачі води бака. Задля цього рекомендується встановити між запобіжним клапаном і трубою подачі води Т-подібний з'єднувач з випускним клапаном.
- ⚠ Будь ласка, не намагайтеся усунути можливі несправності теплового насоса самотужки, а повідомляйте про них найближчий уповноважений сервісний центр.

**Шановний покупець, ми вдячні Вам за придбання нашої продукції.  
ПЕРЕД УСТАНОВКОЮ ТА ПЕРШИМ ВИКОРИСТАННЯМ УВАЖНО  
ПРОЧИТАЙТЕ ЦЮ ІНСТРУКЦІЮ!**

Водонагрівач виготовлений і пройшов перевірку відповідно до діючих стандартів, що підтверджено Сертифікатом Безпеки та Сертифікатом Електромагнітної Відповідності. Основні характеристики приладу вказані в таблиці даних, яка знаходиться між сполучувальними шлангами. Підключення до водопроводу та електромережі може проводити тільки кваліфікований спеціаліст сервісного центру. Сервісне обслуговування внутрішнього обладнання, усунення нальоту, перевірку або заміну антикорозійного захисного анода може здійснювати тільки фахівець авторизованого сервісного центру.

## МОНТАЖ

Водонагрівач має бути установлений якомога ближче до місця забору води, щоб не втрачати тепло через довгі шланги. При монтажі водонагрівача у приміщенні, де встановлені ванна або душ, слід обов'язково дотримуватися вимог стандарту IEC 60364-7-701 (VDE 0100, частина 701). Закріпіть прилад на стінці гвинтами діаметром мінімум 8 мм. Стіну, яка не витримає вагу нагрівача з водою, помножену на три, слід укріпити. Нагрівач слід установлювати тільки у вертикальному положенні. Для полегшення перевірки та заміни магнієвого аноду ми рекомендуємо залишити мінімальну відстань «G» над водонагрівачем, та також принаймні 300 мм вільного простору під водонагрівачем (дивіться схему і таблицю з розмірами).

## ТЕХНІЧНІ ХАРАКТЕРИСТИКИ

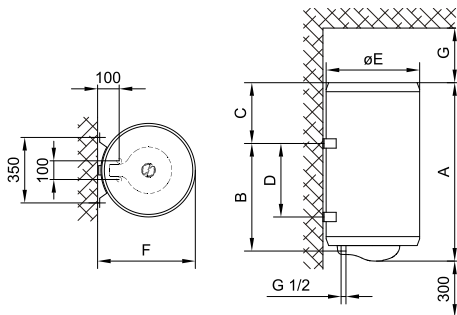
Тип	TGR 30 N	TGR 50 N	TGR 80 N	TGR 100 N	TGR 120 N	TGR 150 N	TGR 200 N
Профіль навантаження	S	M	M	L	L	XL	XL
Клас енергетичної ефективності <sup>1)</sup>	C	D	D	D	D	D	D
Енергетична ефективність при нагріванні води ( $\eta$ Вт/год) <sup>1)</sup>	32,9	33,6	33,3	35,5	34,5	36,1	35,2
Річне споживання електроенергії <sup>1)</sup> [кВт/год]	560	1522	1530	2884	2967	4643	4756
Добове споживання електроенергії <sup>2)</sup> [кВт/год]	2,69	7,26	7,38	13,57	14,07	21,76	22,43
Налаштування температури термостату [°C]	55	60	55	55	55	55	55
Значення "smart" <sup>3)</sup>	0	0	0	0	0	0	0
Об'єм [л]	30,4	47,5	76,1	96,1	116,4	146,1	195,4
Кількість змішаної води при 40 °C B40 <sup>2)</sup> [л]	-	66,5	96,5	131,4	167,5	211,8	274,2
Номинальний тиск [МПа (бар)]	0,6 (6) / 0,9 (9)						
Вага/з водою [кг]	15,5/45,5	21/71	27/107	31/131	35/155	41/191	65/265
Антикорозійний захист бака Емальований бак / магнієвий анод	•/•	•/•	•/•	•/•	•/•	•/•	•/•
Потужність нагрівального елемента [Вт]	2000						
Напруга [В~]	230						
Клас захисту	I						
Ступінь захисту	IP23						
Час нагрівання з 10 °C до 65 °C [год]	0 <sup>59)</sup>	1 <sup>38)</sup>	2 <sup>37)</sup>	3 <sup>16)</sup>	3 <sup>55)</sup>	4 <sup>54)</sup>	6 <sup>32)</sup>

1) Регламент ЄС 812/2013; EN 50440

2) EN 50440

	A	B	C	D	E	F	G
TGR 30 N	468	275	173	-	454	461	80
TGR 50 N	570	365	185	-	454	461	130
TGR 80 N	775	565	190	-	454	461	180
TGR 100 N	935	715	200	-	454	461	260
TGR 120 N	1090	865	205	-	454	461	260
TGR 150 N	1305	1065	220	-	454	461	260
TGR 200 N	1514	1050	444	800	500	507	260

Приєднувальні і монтажні розміри  
водонагрівача [мм]

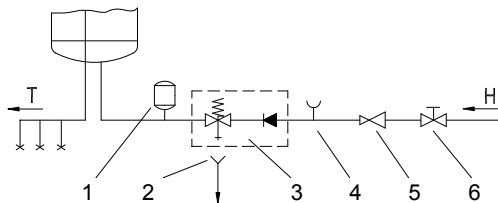


## ПІДКЛЮЧЕННЯ ДО ВОДОПРОВІДНОЇ МЕРЕЖІ

На трубах водонагрівача кольором позначені вхід і вихід води. Постачання холодної води позначено синім кольором, вихід гарячої позначений червоним. З міркувань безпеки вхідну трубу необхідно обладнати запобіжним клапаном, який запобігає перевищенню номінального тиску в баці більше, ніж 0,1 МПа. Підігрів води у водонагрівачі спричиняє підвищення тиску в баці до рівня, обмеженого запобіжним клапаном. Вода не може повертатися у водопровідну систему, тому результатом цього може бути крапання на виході запобіжного клапана. Цю воду можна спрямувати у каналізаційну мережу, під'єднавши дренажну трубку до запобіжного клапана. Під'єднана трубка до виходу запобіжного клапана, повинна бути встановлена вертикально і не піддаватись впливу низьких температур. У випадку, якщо існуюча система трубопроводу не дозволяє відводити воду, яка крапає, в каналізацію, можна встановити 3-літровий розширювальний контейнер на вхідну трубку водонагрівача. Через кожні 14 днів необхідно переконатися, що зворотний-запобіжний клапан функціонує належним чином. Для перевірки необхідно відкрити вихід зворотного-запобіжного клапана, повернувши важіль або гайку клапана (залежно від його типу). Клапан функціонує нормально, якщо вода тече з вихідного отвору, коли вихід відкритий.

**Між водонагрівачем і незворотним-запобіжним клапаном, неможна додатково встановлювати незворотний клапан, тому що це блокуватиме роботу запобіжного клапана.**

Водонагрівач можна підключати до водопровідної мережі в будинку без редукційного клапана, якщо тиск в мережі нижчий за 0,8 МПа. Перед електричним під'єднанням водонагрівач необхідно наповнити водою. При першому наповненні відкрийте кран гарячої води на змішувачі. Коли прилад наповнений, зі змішувача починає литися вода.



Опис:

- |                                   |                      |
|-----------------------------------|----------------------|
| 1 - бак-розширювач                | 6 - запірний вентиль |
| 2 - лійка з підключенням до стоку |                      |
| 3 - запобіжний клапан             | H - холодна вода     |
| 4 - тестова насадка               | T - гаряча вода      |
| 5 - редуційний клапан тиску       |                      |

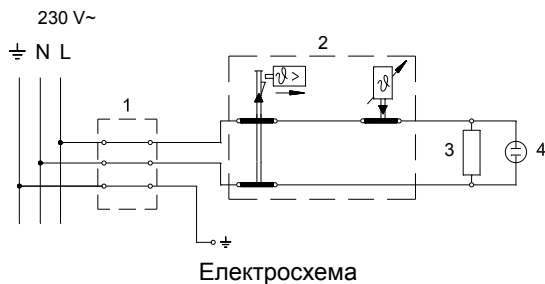
## ПІДКЛЮЧЕННЯ ДО ЕЛЕКТРОМЕРЕЖІ

Перед підключенням до електромережі в нагрівач слід встановити приєднувальний кабель H05VV-F 3G 1,5 мм<sup>2</sup>. Для цього необхідно зняти захисну кришку. Підключення водонагрівача до електромережі має здійснюватися у відповідності до чинних правил монтажу електроприладів. Між водонагрівачем та мережею електроживлення слід передбачити пристрій, який, відповідаючи національним стандартам монтажу електроприладів, дозволить повністю відключити прилад від мережі.

Опис:

- 1 - Приєднувальна клемма
- 2 - Термостат і тепловий запобіжник
- 3 - Нагрівач
- 4 - Контрольна лампочка

- L - Провід фази  
 N - Нейтральний провід  
 ≡ - Провід заземлення



Електросхема

**УВАГА! Впевніться, що бойлер відключений від електромережі перед тим, як його відкривати!**

## ВИКОРИСТАННЯ ТА ОБСЛУГОВУВАННЯ

Після підключення до водопровідної та електричної мереж водонагрівач готовий до використання. Температуру нагріву води можна встановити в діапазоні між 25 °C та 75 °C за допомогою повороту ручки термостата, яка розташована на передній частині захисної пластикової кришки. Ми рекомендуємо встановлювати ручку термостата на позицію "eco". Така установка є найбільш економічною;



температура води при такій позиції ручки буде близько 55 °С, відкладення накипу та теплові втрати будуть значно меншими, ніж при встановленні максимальної температури. Під час включення нагрівального елемента можна чути легкий шум в бойлері. Про роботу електричних нагрівальних елементів сигналізує індикаторна лампочка. Водонагрівач обладнаний термометром, який показує температуру води. Термометр показує температуру у місці установки, тоді як обертання ручки регулятора на термостаті встановлює температуру води у нижній частині нагрівача. Тому ці два температурні показники можуть відрізнятися одне від одного.

Якщо Ви не збираєтеся користуватися водонагрівачем впродовж тривалого періоду часу, в умовах, де він зазнаватиме впливу температури навколишнього середовища нижче 0 °С, електропостачання можна не відключати, а встановити ручку термостата в позицію "∗". При цій установці температура води в баці буде підтримуватись на рівні 10 °С. Якщо ж від'єднати прилад від енергопостачання в середовищі із температурою нижче 0 °С, з нього необхідно злити воду. **Перед тим, як зливати воду, відключіть водонагрівач від електропостачання.** Відкрийте кран гарячої води на змішувачі. Зливати воду слід крізь вхідне з'єднання. З цією метою ми рекомендуємо встановити дренажний клапан між вхідним з'єднанням водонагрівача і запобіжним клапаном. Якщо у Вас не встановлений дренажний клапан, воду зливати можна також безпосередньо крізь запобіжний клапан, встановивши важіль або гвинт запобіжного клапана в позицію "Test" (тест). Інший спосіб – просто зняти запобіжний клапан і злити воду крізь вхідне з'єднання. Після зливання води крізь вхідну трубку залишиться невелика кількість води, яку необхідно злити знявши для цього нагрівальний фланець.

Корпус водонагрівача слід чистити м'яким розчином детергенту. Не використовуйте розчинники, сольвент, або грубі мийні засоби. Регулярне проведення профілактичних робіт забезпечить триваліший строк служби приладу.

**В жодному разі не намагайтеся здійснювати будь-які спроби ремонту приладу самотужки, зверніться до найближчого авторизованого сервісного центру.**

**ATENȚIE!**

- ⚠️ Aparatul poate fi folosit de copii cu vârste de peste 8 ani, de persoane în vârstă și de persoane cu capacități fizice, senzoriale sau mentale reduse, sau de persoane care nu dețin experiența și cunoștințele necesare, doar dacă acestea sunt supravegheate sau instruite cu privire la utilizarea aparatului în condiții de siguranță și dacă înțeleg riscurile potențiale privind folosirea acestuia.**
- ⚠️ Copiii nu au voie să se joace cu aparatul.**
- ⚠️ Copiii nu au voie să curețe sau să efectueze lucrări de întreținere a aparatului fără a fi supravegheați.**
- ⚠️ Instalarea aparatului trebuie să fie efectuată în conformitate cu prevederile în vigoare și instrucțiunile producătorului, de către un instalator sanitar autorizat.**
- ⚠️ În cazul sistemului de racordare închis, presurizat, la țeava de alimentare cu apă a boilerului trebuie să se monteze ventilul de siguranță cu presiunea nominală 0,6 MPa (6 bar) sau 0,9 MPa (9 bar) (vezi plăcuța inscripționată), care împiedică ridicarea presiunii în rezervor cu mai mult de 0,1 MPa (1 bar) peste valoarea nominală.**
- ⚠️ Pentru că din orificiul de evacuare al ventilului de siguranță poate picura apa, acesta trebuie să aibă ieșire la presiunea atmosferică.**
- ⚠️ Orificiul de evacuare al ventilului de siguranță trebuie montat pe direcția în jos, într-o zonă ferită de îngheț.**
- ⚠️ În vederea asigurării bunei funcționări a ventilului de siguranță trebuie efectuate controale periodice, pentru a se elimina calcarul și a se verifica dacă ventilul de siguranță nu este blocat.**
- ⚠️ Nu este permis a se monta un ventil de oprire între elementul de încălzire și ventilul de siguranță, pentru că astfel s-ar elimina protecția la presiune a elementului de încălzire!**
- ⚠️ Rezervorul trebuie să fie umplut cu apă înainte de a-l racorda la sursa de alimentare cu energie electrică!**
- ⚠️ Boilerul este protejat în cazul defectării termostatului cu ajutorul unei siguranțe termice suplimentare. În conformitate cu standardele de siguranță, în cazul defectării termostatului, apa din boiler poate atinge și temperaturi de până la 130 °C. La racordarea boilerului la instalația sanitară trebuie să se țină seama, că se pot atinge și astfel de temperaturi ale apei.**
- ⚠️ Atunci când veți deconecta boilerul de la rețeaua electrică, trebuie să scoateți apa din el în cazul în care există pericolul înghețării acesteia.**
- ⚠️ Apa din boiler se elimină prin țeava de alimentare cu apă a acestuia. În acest scop se recomandă a se monta un element T cu ventile de evacuare între ventilul de siguranță și țeava de alimentare.**
- ⚠️ Vă rugăm să nu încercați a repara pe cont propriu eventualele defecte ale rezervorului de apă. Contactați cel mai apropiat furnizor autorizat de servicii de service.**

**Dragă Cumpărător, vă mulțumim pentru achiziționarea produsului nostru.  
ÎNAINTE DE INSTALARE ȘI PRIMA UTILIZARE, CITIȚI CU ATENȚIE ACESTE  
INSTRUCȚIUNI.**

Acest boiler de apă a fost fabricat în conformitate cu standardele relevante și testat de autoritățile competente după cum se indică în Certificatul de Siguranță și Certificatul de Compatibilitate Electromagnetică. Proprietățile sale tehnice de bază sunt indicate pe plăcuța de identificare, lipită între țevile de conectare. Boilerul poate fi conectat la sursa de alimentare cu apă și curent electric doar de către un specialist calificat. Accesul în interiorul acestuia datorat reparării sau îndepărtării calcarului și verificare și înlocuirea anodului de protecție anticorrosivă pot fi efectuate doar de un atelier de service autorizat.

## INTEGRARE

Boilerul va fi instalat cât mai aproape posibil de scurgere. Dacă veți instala boilerul în spațiul în care se află cada de baie sau cabina de duș, este obligatoriu să respectați cerințele prevăzute în standardul IEC 60364-7-701 (VDE 0100 Teil 701). Acesta trebuie montat pe perete folosind buloane de scelement cu un diametru de minim 8 mm. Pereții trebuie să aibă o foarte bună portabilitate acolo unde boilerul suspendat va fi fixat. Boilerul poate fi fixat în perete doar în poziție verticală. Pentru a efectua mai ușor verificarea și pentru a putea schimba anodul de magneziu, vă recomandăm ca, între partea superioară a boilerului și plafon, să lăsați un spațiu suficient (vezi dimensiunea G în schița privind dimensiunile necesare conectării). În caz contrar, când se va face serviciul curent al boilerului, va trebui să-l demontați de pe perete.

## PROPRIETĂȚILE TEHNICE ALE DISPOZITIVULUI

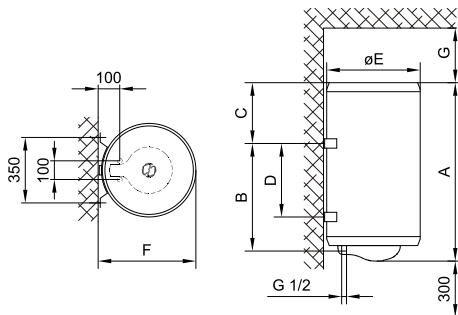
Tip	TGR 30 N	TGR 50 N	TGR 80 N	TGR 100 N	TGR 120 N	TGR 150 N	TGR 200 N
Profil de sarcină declarat	S	M	M	L	L	XL	XL
Clasă de randament energetic <sup>1)</sup>	C	D	D	D	D	D	D
Randamentul energetic aferent încălzirii apei (η <sub>nwh</sub> ) <sup>1)</sup>	32,9	33,6	33,3	35,5	34,5	36,1	35,2
Consumul anual de energie electrică <sup>1)</sup> [kWh]	560	1522	1530	2884	2967	4643	4756
Consum zilnic de energie electrică <sup>2)</sup> [kWh]	2,69	7,26	7,38	13,57	14,07	21,76	22,43
Setarea temperaturii termostatului [°C]	55	60	55	55	55	55	55
Valoarea "smart" <sup>3)</sup>	0	0	0	0	0	0	0
Volum [l]	30,4	47,5	76,1	96,1	116,4	146,1	195,4
Cantitatea de apă mixată la 40 °C V40 <sup>2)</sup> [l]	-	66,5	96,5	131,4	167,5	211,8	274,2
Presiune [MPa (bar)]	0,6 (6) / 0,9 (9)						
Masa / plin cu apă [kg]	15,5/45,5	21/71	27/107	31/131	35/155	41/191	65/265
Protecția anticorrosivă a rezervorului Emailat/ Anod Mg	•/•	•/•	•/•	•/•	•/•	•/•	•/•
Consum de energie [W]	2000						
Voltaj [V~]	230						
Categoria de protecție	I						
Gradul de protecție	IP23						
Timpul de încălzire între 10 °C și 65 °C [h]	0 <sup>59</sup>	1 <sup>38</sup>	2 <sup>37</sup>	3 <sup>16</sup>	3 <sup>55</sup>	4 <sup>54</sup>	6 <sup>32</sup>

1) Regulamentul Comisiei UE 812/2013; EN 50440

2) EN 50440

	A	B	C	D	E	F	G
TGR 30 N	468	275	173	-	454	461	80
TGR 50 N	570	365	185	-	454	461	130
TGR 80 N	775	565	190	-	454	461	180
TGR 100 N	935	715	200	-	454	461	260
TGR 120 N	1090	865	205	-	454	461	260
TGR 150 N	1305	1065	220	-	454	461	260
TGR 200 N	1514	1050	444	800	500	507	260

Măsurători de racordare și montare a boilerului [mm]



## CONECTAREA LA SURSA DE ALIMENTARE CU APĂ

Țevile de alimentare cu apă și de evacuare a apei din boiler sunt marcate cu culori diferite. Țeava de aducțiune a apei reci este marcată cu albastru, iar cea de evacuare a apei calde cu roșu.

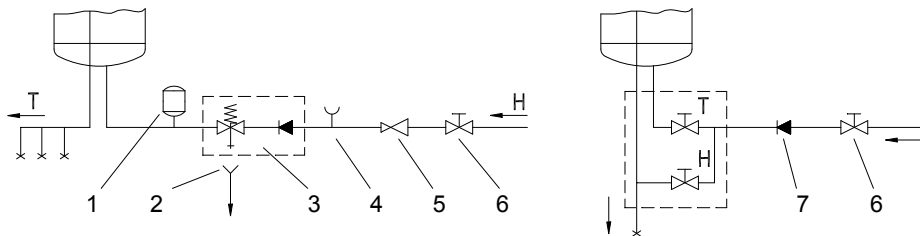
Boilerul poate fi racordat la rețeaua de alimentare cu apă în două moduri. Sistemul închis de branșare sub presiune, permite distribuirea apei calde în mai multe locuri de utilizare a aces-teia deodată. În funcție de sistemul de conectare ales se vor cumpăra bateriile corespunzătoare.

În cazul recurgerii la sistemul deschis, fără compresie, va trebui montat un ventil de reținere, care împiedică scurgerea apei din boiler în situațiile de lipsă de apă sau de întrerupere temporară a alimentării cu apă de la rețea. În cazul aplicării acestui sistem de branșare, se impune utilizarea unei baterii de transvazare. Datorită încălzirii, volumul apei din boiler se mărește, ceea ce provoacă picurarea apei din țeava bateriei. Strângerea până la refuz a robinetului nu oprește picurarea, ci dimpotrivă, duce la deteriorarea bateriei.

În cazul sistemului închis de branșare sub presiune (racord de presiune), va trebui să folosiți baterii sub presiune. Pentru a se asigura o funcționare lipsită de orice fel de riscuri, pe țeava de intrare a apei în boiler va trebui obligatoriu să fie montat un ventil sau un grup de siguranță, prin care se va evita creșterea presiunii din cazan cu mai mult de 0,1 MPa (1 bar) peste valoarea nominală. Orificiul de scurgere a ventilului de siguranță trebuie să aibă în mod obligatoriu ieșire la presiunea atmosferică. Încălzirea apei din boiler duce la creșterea presiunii până la limita fixată prin ventilul de siguranță. Întrucât întoarcerea apei în rețea este împiedicată, se poate întâmpla să înceapă să picure apă din orificiul de scurgere al ventilului de siguranță. Apa rezultată din picurare poate fi deviată în canalul de scurgere, prin intermediul unui manșon de captare, care va fi plasat sub ventilul de siguranță. Țeava de evacuare a apei conectată la ventilul de siguranță va trebui montată sub acesta, în poziție descendentă, avându-se grijă ca ea să se afle într-un loc ferit de îngheț.

În cazul în care, din cauza instalării necorespunzătoare, nu aveți posibilitatea să orientați apa care picură din ventilul de siguranță reversibil spre canalul de scurgere a apei, acumularea apei picurate poate fi evitată prin montarea unui sertar de expansiune având capacitatea de 3 l, pe țeava de alimentare cu apă a boilerului.

Pentru ca ventilul de siguranță să funcționeze corespunzător, trebuie ca, periodic, să îl verificați singuri. La fiecare verificare, va trebui deschis orificiul de scurgere al ventilului de siguranță reversibil; în funcție de tipul de ventil, acest lucru poate fi realizat fie cu ajutorul robinetului acestuia, fie prin deșurubarea piuliței ventilului. Dacă în momentul respectiv prin orificiul de scurgere al ventilului va începe să curgă apă, înseamnă că ventilul funcționează impecabil.



Sistemul închis (sub presiune)

Sistemul deschis (fără presiune)

Legenda:

- |   |                                    |
|---|------------------------------------|
| 1 - Rezervor de expansiune                                | 5 - Supapa de reducere a presiunii |
| 2 - Coș cu conectare la scurgere<br>(la canalul colector) | 6 - Supapa de închidere            |
| 3 - Supapa de siguranță                                   | 7 - Ventil de reținere             |
| 4 - Accesoriu de încercare                                | H - Apă rece                       |
|   | T - Apă fierbinte                  |

**Între boiler și supapa de ne-returnare nu poate fi integrată nici o supapă de închidere deoarece aceasta ar dezactiva funcționarea supapei de siguranță de ne-returnare.**

Boilerul poate fi conectat la sursa de alimentare cu apă din casă fără o supapă de reducere dacă presiunea rețelei este mai mică decât 0,8 MPa. **Înainte conectării la energia electrică, boilerul trebuie umplut neapărat cu apă.** La prima umplere, robinetul pentru apă caldă deasupra robinetului de mixare trebuie deschis. Atunci când boilerul este umplut cu apă, aceasta va începe să circule prin țeava de scurgere a robinetului de mixare.

## CONECTAREA BOILERULUI LA REȚEAUA ELECTRICĂ

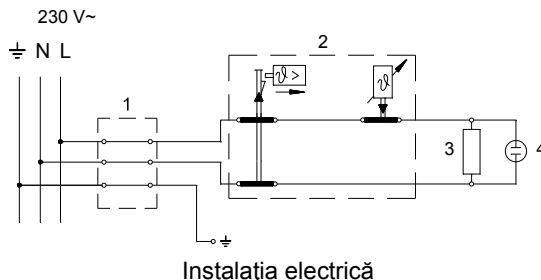
Înainte de conectarea la instalația electrică, este necesar să montați un cablu de legătură cu secțiunea minimă de 1,5 mm<sup>2</sup> (H05VV-F 3G 1,5 mm<sup>2</sup>). De aceea va trebui scos capacul de protecție din plastic.

Branșarea boilerului la rețeaua electrică trebuie efectuată în conformitate cu normele valabile pentru instalațiile electrice. Între boilerul pentru apă și locul în care acesta se instalează definitiv, trebuie să se monteze un dispozitiv de separare a tuturor poliilor de rețeaua de alimentare, conform reglementărilor naționale în vigoare.

Legendă:

- 1 - Terminal de conectare
- 2 - Termostat, siguranță bimetalică
- 3 - Element de încălzire
- 4 - Lampă de pilotare

- L - Conductor activ
- N - Conductor neutru
- ⊕ - Conductor de împământare



**ATENȚIE: Înaintea oricărei intervenții în interiorul boilerului acesta trebuie neapărat deconectat de la rețeaua electrică!**

## UTILIZARE ȘI ÎNTREȚINERE

După conectarea la rețeaua de apă și curent electric boilerul este gata de utilizare. Prin rotirea comutatorului termostatului pe partea frontală a capacului de protecție, se selectează temperatura dorită a apei între 25 °C și 75 °C. Vă recomandăm ajustarea comutatorului în poziția "eco". Această ajustare este cea mai economică; în acest caz temperatura apei ar trebui să fie de cca. 55 °C, secreția de calcar și pierderile termice se vor reduce prin ajustarea la o temperatură mai mare. În timpul funcționării boilerului electric se poate auzi zgomot în sisteme de încălzire cu apă.

Funcționarea elementelor de încălzire cu imersie electrică este indicată de lumina pilot. Pe perimetrul boilerului se află un termometru integrat care indică temperatura apei. Termometrul indică temperatura din zona în care este montat, iar prin rotirea butonului de pe termostat se reglează temperatura apei din partea de jos a boilerului. De aceea, aceste două temperaturi pot fi diferite.

Atunci când boilerul nu este utilizat pe o perioadă mai lungă de timp, conținutul acestuia trebuie protejat împotriva înghețului astfel încât curentul electric (electricitatea) să nu fie oprită, dar comutatorul termostatului să fie ajustat la poziția "✱". În această poziție, boilerul va menține temperatura apei peste 10 °C. Dar atunci când boilerul este oprit de la rețeaua electrică, pentru a evita riscul de îngheț, apa trebuie golită din acesta. **Înainte scurgerii apei, boilerul trebuie deconectat de la sursa principală.** Apoi se vor deschide supapele de apă caldă. Boilerul va fi golit prin conexiunea de admisie. În acest scop se recomandă plasarea unui fitting special sau o supapă de scurgere între conexiunea de admisie a boilerului și supapa de siguranță. În caz contrar, apa poate fi scursă direct prin supapa de siguranță prin poziționarea mânerului sau capacului șurubului al supapei de siguranță în poziția "Test". După scurgerea prin țeava de admisie există o mică cantitate de apă reziduală ce se va scurge la îndepărtarea flanșei de încălzire.

Exteriorul boilerului este curățat cu o soluție slabă de detergent. Nu se vor folosi solvenți sau mijloace puternice de curățare.

Printr-un service regulat se va asigura o funcționare impecabilă și o durată de viață îndelungată a boilerului. Prima verificare trebuie realizată de un atelier de service autorizat după cca. doi ani de la prima conectare. La verificare, se examinează anodul de protecție anticorozivă și dacă este necesară curățarea de calcar care se depune în interiorul boilerului în funcție de calitatea, cantitatea și temperatura apei utilizate. Atelierul de service va recomanda, după verificare, data următoarei verificări a boilerului cu privire la rezultatele stabilite.

**Nu încercați niciodată să reparați singuri posibilele defecțiuni ale boilerului, ci informați cu privire la acestea cel mai apropiat atelier de service autorizat.**

## UPOZORENJA!

- ⚠ Uređaj mogu da koriste deca starija od 8 godina i osobe sa smanjenim telesnim, osetnim ili mentalnim sposobnostima, odnosno nedovoljnim iskustvom ili znanjem samo ako su pod nadzorom ili podučeni o upotrebi aparata na bezbedan način i ako razumeju potencijalne opasnosti.
- ⚠ Deca ne smeju da se igraju uređajem.
- ⚠ Čišćenja i održavanja uređaja ne smeju da obavljaju deca bez nadzora.
- ⚠ Ugradnja mora biti izvedena u skladu sa važećim propisima i prema uputstvima proizvođača. Mora je obaviti stručno osposobljeni monter.
- ⚠ Kod zatvorenog sistema pritiska, prilikom priključivanja potrebno je na dotočnu cev grejača vode obavezno ugraditi sigurnosni ventil sa potrebnim pritiskom 0,6 MPa (6 bar) ili 0,9 MPa (9 bar) (vidite tablicu sa natpisom), koji sprečava povećanje pritiska u kotlu za više od 0,1 MPa (1 bar) iznad nazivnog.
- ⚠ Voda može da kaplje iz odvodnog otvora sigurnosnog ventila, zato odvodni otvor mora da bude otvoren na atmosferski pritisak.
- ⚠ Ispust sigurnosnog ventila mora da bude postavljen u smeru na dole i na mestu na kome neće smrznuti.
- ⚠ Za pravilan rad sigurnosnog ventila potrebno je periodično obavljati kontrole, odstranjivati vodeni kamenac i proveravati da sigurnosni ventil nije blokiran.
- ⚠ Između bojlera i sigurnosnog ventila nije dozvoljeno ugrađivati ventil za zatvaranje, jer time onemogućavate zaštitu bojlera pod pritiskom!
- ⚠ Pre električnog priključivanja, potrebno je bojler obavezno najpre napuniti vodom!
- ⚠ Bojler je zaštićen za slučaj otkazivanja radnog termostata dodatnim toplotnim osiguračem. U slučaju otkazivanja termostata, u skladu sa sigurnosnim standardima, voda u bojleru može da dostigne temperaturu i do 130 °C. Prilikom montiranja vodovodnih instalacija, potrebno je obavezno uzeti u obzir da može doći do navedenih temperaturnih preopterećenja.
- ⚠ Ako bojler isključite iz električne mreže, zbog opasnosti od zamrzavanja, morate da ispustite vodu iz njega.
- ⚠ Voda iz bojlera se prazni kroz dotočnu cev kotla. U tu svrhu preporučljivo je između zaštitnog ventila i dotočne cevi montirati poseban T-član sa ispusnim ventilom.
- ⚠ Molimo da eventualne kvarove ne popravljate sami nego da o njima obavestite najbližu servisnu službu.

**Poštovani kupci, zahvaljujemo da ste kupili naš proizvod.  
MOLIMO DA PRE MONTAŽE I PRVE UPOTREBE BOJLERA PAŽLJIVO  
PROČITATE UPUTSTVO.**

Bojler je proizveden u skladu sa važećim standardima i zvanično je ispitan, za njega je izdat bezbednosni sertifikat i sertifikat o elektromagnetskoj kompatibilnosti. Njegove osnovne tehničke karakteristike su navedene na natpisnoj pločici koja je zalepljena između priključnih cevi. Priključenje bojlera na vodovodnu i elektičnu mrežu može da izvrši samo stručnjak koji je osposobljen za to. Bilo kakav zahvat u unutrašnjost bojlera zbog popravljanja, uklanjanja vodenog kamenca i proveravanja ili zamenjivanja protivkorozivne zaštitne anode, može da izvršiti samo ovlašćena servisna služba.

## MONTAŽA

Montirajte bojler što bliže priključku za vodu i pričvrstite ga na zid odgovarajućim vijcima. Ako bojler ugradite u prostoriju u kojoj je kada za kupanje ili tuš, obavezno bi trebalo da se uvažavaju zahtevi standarda IEC 60364-7-701 (VDE 0100, Teil 701). Na zid ga pričvrstite pomoću dva zavrtnja za montažu na zid, sa nominalnim presekom od najmanje 8 mm. Ako je nosivost zida neodgovarajuća, mesto na kome montirate bojler morate da ojačate na odgovarajući način. Bojler se pričvršćuje na zid isključivo vertikalno. Zbog lakše kontrole i zamene magnezijumove anode preporučujemo vam da između vrha bojlera i tavanice ostavite dovoljno prostora (vidi meru G na skici priključnih mera). U suprotnom slučaju biće prilikom navedene intervencije potrebno bojler demontirati sa zida.

## TEHNIČKE KARAKTERISTIKE BOJLERA

Tip	TGR 30 N	TGR 50 N	TGR 80 N	TGR 100 N	TGR 120 N	TGR 150 N	TGR 200 N
Određeni profil opterećenja	S	M	M	L	L	XL	XL
Razred energetske efikasnosti <sup>1)</sup>	C	D	D	D	D	D	D
Energetsa efikasnost pri zagrevanju vode (η <sub>wh</sub> ) <sup>1)</sup> [%]	32,9	33,6	33,3	35,5	34,5	36,1	35,2
Godišnja potrošnja električne energije <sup>1)</sup> [kWh]	560	1522	1530	2884	2967	4643	4756
Dnevna potrošnja električne energije <sup>2)</sup> [kWh]	2,69	7,26	7,38	13,57	14,07	21,76	22,43
Podešavanje temperature termostata [°C]	55	60	55	55	55	55	55
Vrednost "smart"	0	0	0	0	0	0	0
Zapremina [l]	30,4	47,5	76,1	96,1	116,4	146,1	195,4
Količina mešane vode na 40 °C V40 <sup>2)</sup> [l]	-	66,5	96,5	131,4	167,5	211,8	274,2
Nominalni pritisak [MPa (bar)]	0,6 (6) / 0,9 (9)						
Masa/napunjen vodom [kg]	15,5/45,5	21/71	27/107	31/131	35/155	41/191	65/265
Antikorozivna zaštita kotla emajlirano / Mg anoda	• / •	• / •	• / •	• / •	• / •	• / •	• / •
Snaga električnog grejača [W]	2000						
Napon napajanja [V~]	230						
Klasa zaštite	I						
Stepen zaštite	IP23						
Vreme zagrevanja od 10 °C do 65 °C [h]	0 <sup>59</sup>	1 <sup>38</sup>	2 <sup>37</sup>	3 <sup>16</sup>	3 <sup>55</sup>	4 <sup>54</sup>	6 <sup>32</sup>

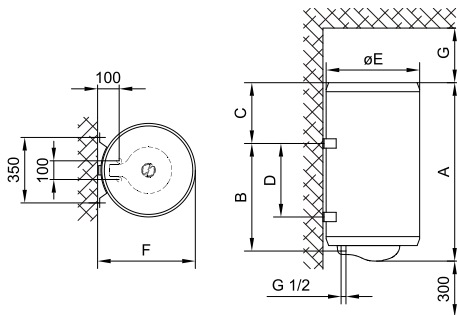
1) Uredba komisije EU 812/2013; EN 50440

2) EN 50440



	A	B	C	D	E	F	G
TGR 30 N	468	275	173	-	454	461	80
TGR 50 N	570	365	185	-	454	461	130
TGR 80 N	775	565	190	-	454	461	180
TGR 100 N	935	715	200	-	454	461	260
TGR 120 N	1090	865	205	-	454	461	260
TGR 150 N	1305	1065	220	-	454	461	260
TGR 200 N	1514	1050	444	800	500	507	260

Priključne i montažne  
mere bojlera [mm]



## PRIKLJUČIVANJE NA VODOVOD

Dovod i odvod vode su označeni bojama na cevima bojlera. Dovod hladne vode je označen plavom, a odvod tople vode crvenom bojom. Bojler možete da priključite na vodovodnu mrežu na dva načina. Zatvoreni sistem (pod pritiskom), omogućava ispuštanje vode na više mesta, a otvoreni sistem (bez pritiska) dozvoljava samo jedno mesto ispuštanja vode.

S obzirom na sistem priključivanja koji izaberete, morate da ugradite i adekvatnu bateriju za mešanje. Kod otvorenog sistema (bez pritiska) ispred grejača morate da ugradite nepovratni ventil koji sprečava izlivanje vode iz kotla, ako nestane vode u vodovodnoj mreži.

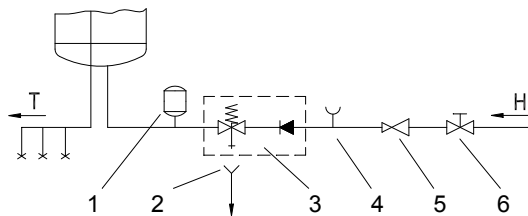
Kod ovog sistema priključivanja morate da ugradite protočnu bateriju za mešanje. U bojleru se zbog zagrevanja povećava zapremina vode, što uzrokuje kapljanje iz cevi baterije za mešanje. Jakim zatezanjem ručice baterije za mešanje nećete sprečiti kapljanje nego možete samo da pokvarite bateriju.

Kod zatvorenog sistema priključivanja (pod pritiskom), na mestima ispuštanja vode morate ga ugradite baterije za mešanje, namenjene za rad pod pritiskom. Na odvodnu cev bi trebalo radi bezbednosti rada obavezno da se ugradi sigurnosni ventil ili sigurnosnu komponentu koja sprečava povećanje pritiska u kotlu za više od 0,1 MPa (1 bar) više od nominalnog. Otvor za ispuštanje vode na sigurnosnom ventilu mora obavezno da ima izlaz na atmosferski pritisak.

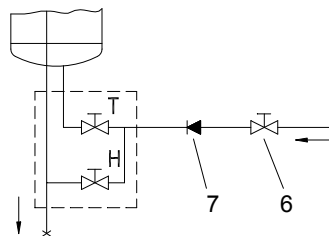
Kad se voda u kotlu zagreva, povećava se i pritisak, ali do granice koju dozvoljava sigurnosni ventil. Pošto je vraćanje vode u vodovodnu mrežu blokirano, može doći do kapanja vode iz odlivnog otvora sigurnosnog ventila. Te kapljice vode možete da usmerite u odvod preko posebnog sistema za ispuštanje vode, koji morate da postavite ispod sigurnosnog ventila.

Odvodna cev, smeštena ispod elementa za ispuštanje na sigurnosnom ventilu, mora da bude nameštena u smeru pravo nadole i na temperaturi na kojoj ne smrzava.

U slučaju da zbog već postavljene instalacije nemate mogućnost da vodu koja kapa iz sigurnosnog ventila sprovedete u odvod, kapanje možete da izbegnete tako da na dovodnu cev bojlera ugradite ekspanzione posude zapremine od 3 l. Za pravilan rad sigurnosnog ventila morate sami periodično da vršite kontrolu da biste uklonili vodeni kamenac i proverili eventualne blokade sigurnosnog ventila. Kod proveravanja, pomicanjem ručke ili odvijanjem matice zavrtnja (zavisno od vrste zavrtnja) otvorite ispuštanje iz sigurnosnog ventila. Pri tome kroz mlaznicu ventila za isticanje mora da proteče voda, kao znak da je ventil besprekoran.



Zatvoreni sistem (pod pritiskom)



Otvoreni sistem (protočni)

Legenda:

1 - Ekspanzioni sud

2 - Cevak sa priključkom na odvod

3 - Sigurnosni ventil

4 - Ispitni nastavak

5 - Ventil za redukciju pritiska

6 - Zaporni ventil

7 - Nepovratni ventil

H - Hladna voda

T - Topla voda

**Između bojlera i sigurnosnog ventila ne sme da se ugrađuje ventil za zatvaranje vode jer bi se time onemogućilo delovanje sigurnosnog ventila.**

Bojler možete da priključite na vodovodnu mrežu objekta bez redukcionog ventila ako je pritisak u mreži niži od nominalnog pritiska. Ako je pritisak u mreži viši od nominalnog pritiska, morate obavezno da ugradite redukциони ventil.

**Pre nego što priključite bojler na električnu mrežu obavezno ga napunite vodom.** Prilikom prvog punjenja otvorite slavinu za toplu vodu. Bojler je pun kad iz slavine počne da teče voda.

## PRIKLJUČIVANJE NA ELEKTRIČNU MREŽU

Pre priključivanja na električnu mrežu potrebno je da u bojler ugradite priključnu traku minimalnog preseka od najmanje  $1,5 \text{ mm}^2$  (H05VV-F 3G  $1,5 \text{ mm}^2$ ). Da bi se to učinilo, odvijte zaštitni poklopac na bojleru.

Priključenje bojlera na električnu mrežu mora da se izvrši u skladu sa standardima za postavljanje električne instalacije. Između bojlera i trajne instalacije mora da bude ugrađen uređaj za odvajanje svih polova od električne mreže u skladu sa nacionalnim instalacionim propisima.

Legenda:

1 - Priključne kleme

2 - Termostat i dvopolni toplotni osigurač

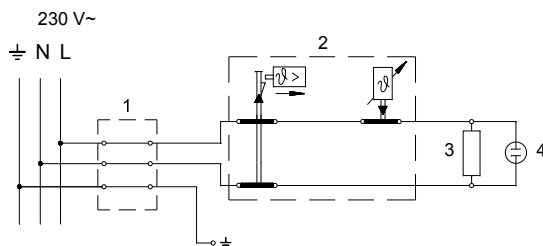
3 - Grejač

4 - Kontrolna svetiljka

L - Faza

N - Neutralni provodnik

⊕ - Uzemljenje



Šema povezivanja električnih provodnika

**UPOZORENJE: Pre svake intervencije u unutrašnjosti bojlera obavezno isključite bojler iz električne mreže!**

## **UPOTREBA I ODRŽAVANJE**

Posle priključivanja na vodovodnu i električnu mrežu bojler je spreman za upotrebu. Okretanjem dugmeta na termostatu, koji je sa donje strane zaštitnog poklopca, birate željenu temperaturu od 25 °C do 75 °C. Preporučuje se podešavanje dugmeta na položaj "eco". Takvo podešavanje je najekonomičnije; pri tome temperatura vode ostaje oko 55 °C, a izdvajanje vodenog kamenca i toplotni gubici biće manji nego kod podešavanja na višu temperaturu. Za vreme rada električnog grejača se može čuti šum u bojleru. Rad električnog grejača pokazuje kontrolna lampica. Bojler sa prednje strane ima bimetalni termometar koji se naginje u smeru kretanja kazaljki na satu kada je u njemu topla voda. Termometar prikazuje temperaturu na mestu ugradnje, dok okretanjem dugmeta na termostatu podešavate temperaturu vode u donjem delu bojlera. Zato ove dve temperature mogu da se razlikuju. Ako nemate nameru da koristite bojler duže vremena, zaštitite njegov sadržaj od smrzavanja tako da ne isključujete električnu energiju, a dugme termostata podesite na položaj "\*". Na tom podešavanju će bojler održavati temperaturu vode na približno 10 °C. Ukoliko isključite bojler iz električne mreže, morate da ispustite vodu iz njega zbog opasnosti od smrzavanja vode. Voda iz bojlera se ispušta kroz dovodnu cev bojlera. U tom cilju preporučljivo je prilikom ugradnje između sigurnosnog ventila i dovodne cevi grejanja namestiti poseban "fiting" (T-deo) ili ispusni ventil. Bojler takođe možete da ispraznite i neposredno kroz sigurnosni ventil pomeranjem ručice, odnosno obrtne kapice ventila u položaj kao prilikom proveravanja rada. Pre pražnjenja isključite bojler iz električne mreže i zatim otvorite ručicu za toplu vodu na priključenoj bateriji za mešanje. Posle pražnjenja vode kroz dovodnu cev, u bojleru ostaje manja količina vode koja ističe prilikom odstranjivanja grejne prirubnice kroz otvor grejne prirubnice. Kućište bojlera čistite blagim rastvorom praška za pranje. Ne upotrebljavajte razređivače ni gruba sredstva za čišćenje.

Efikasno delovanje bez greški i dug životni vek bojlera omogućićete redovnim servisnim pregledima. Za pređali kotao garancija važi samo ako ste redovno vršili propisane redovne preglede istrošenosti zaštitine anode. Period između pojedinačnih redovnih pregleda ne sme da bude duži od 36 meseci. Preglede mora da obavi ovlašćen serviser koji taj zahvat registruje na garantnom listu proizvođača. Kod pregleda proverava istrošenost protikorozivne zaštitne anode i po potrebi očistiće vodeni kamenac koji se, s obzirom na kvalitet, količinu i temperaturu potrošene vode, skuplja u bojleru. Servisna služba će vam na osnovu utvrđenog stanja preporučiti datum za naredu kontrolu.

**Molimo da eventualne kvarove ne popravljate sami nego da o njima obavestite najbližu servisnu službu.**

Gorenje Tiki d.o.o.  
22300 Стара Пазова, Голубиначки пут бб, Србија

Gorenje Tiki d.o.o.  
22300 Стара Пазова, Голубиначки пут бб, Србија

05/2015  
490019