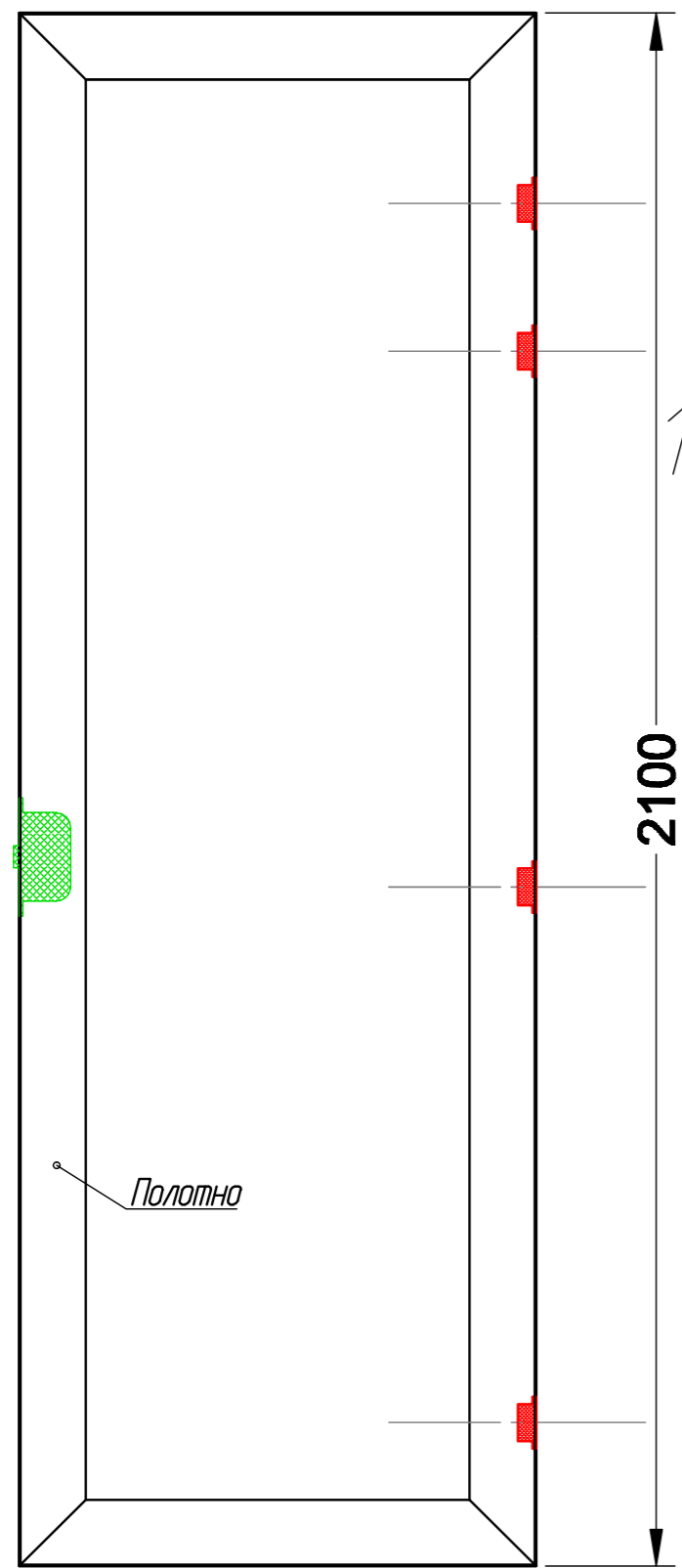
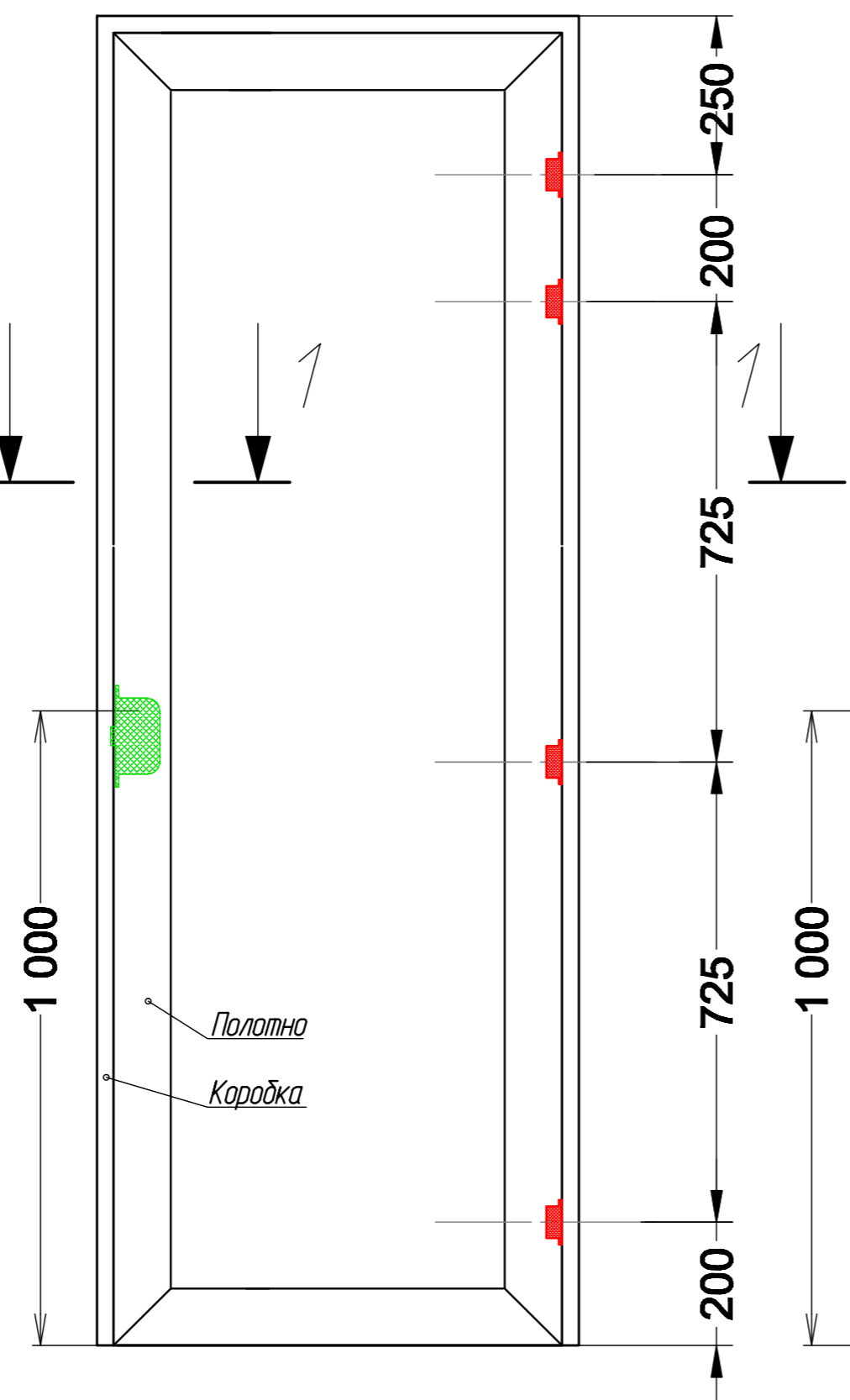


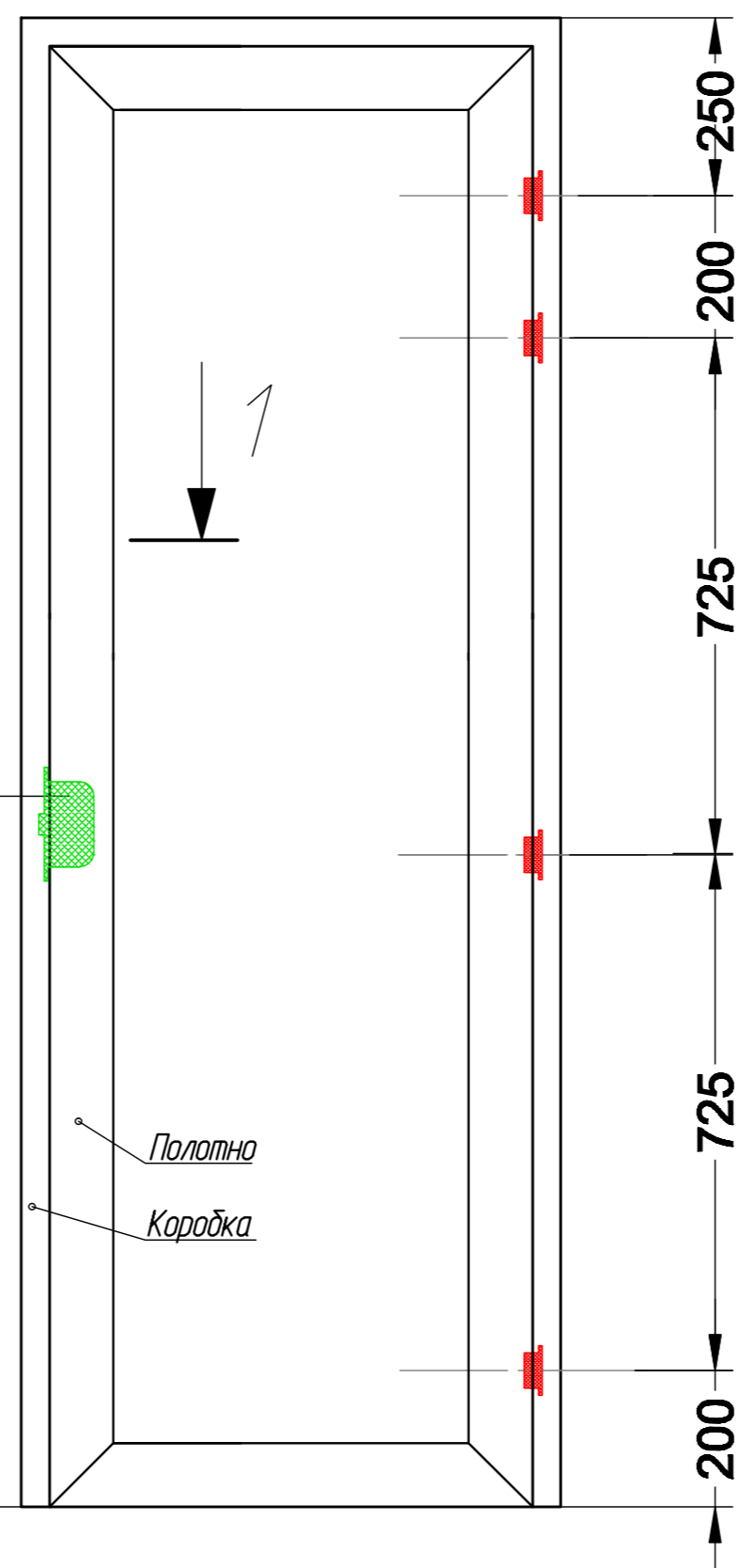
Каркас дверного полотна



Дверной каркас с коробкой прямого открывания (на себя)



Дверной каркас с коробкой двери обратного открывания (от себя)



Разрез 1-1

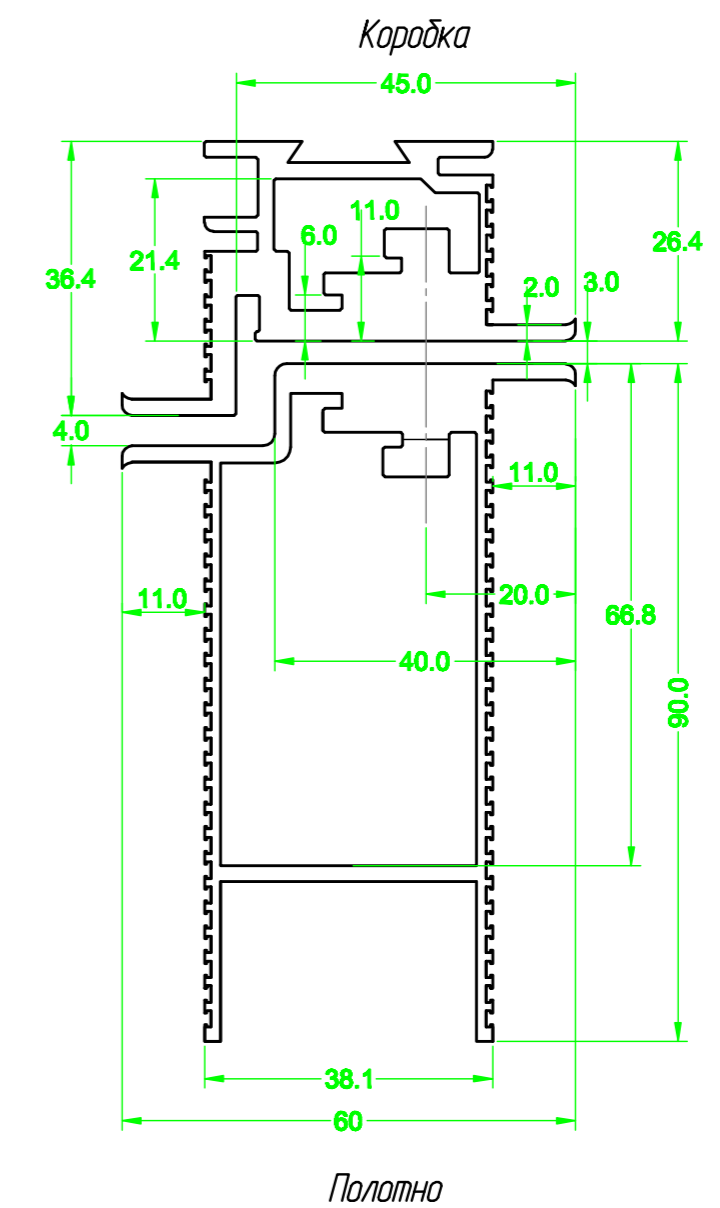


Схема установки двери в дверном проеме(стене) Двери прямого открывания (на себя)

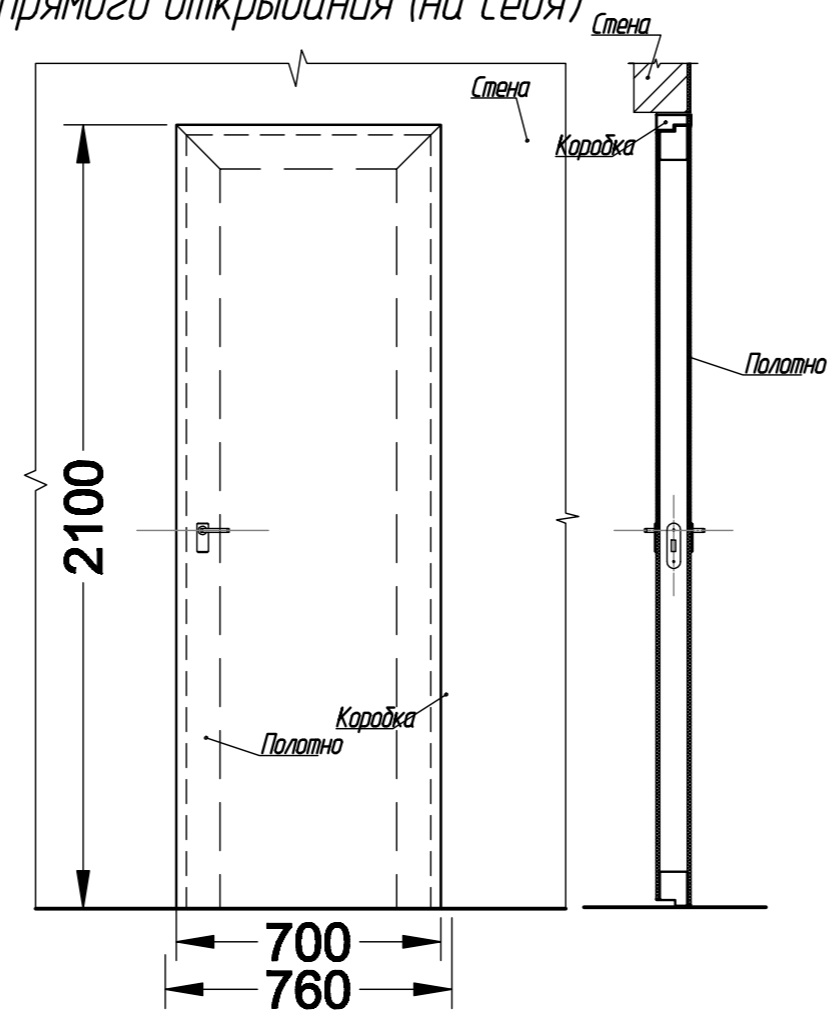
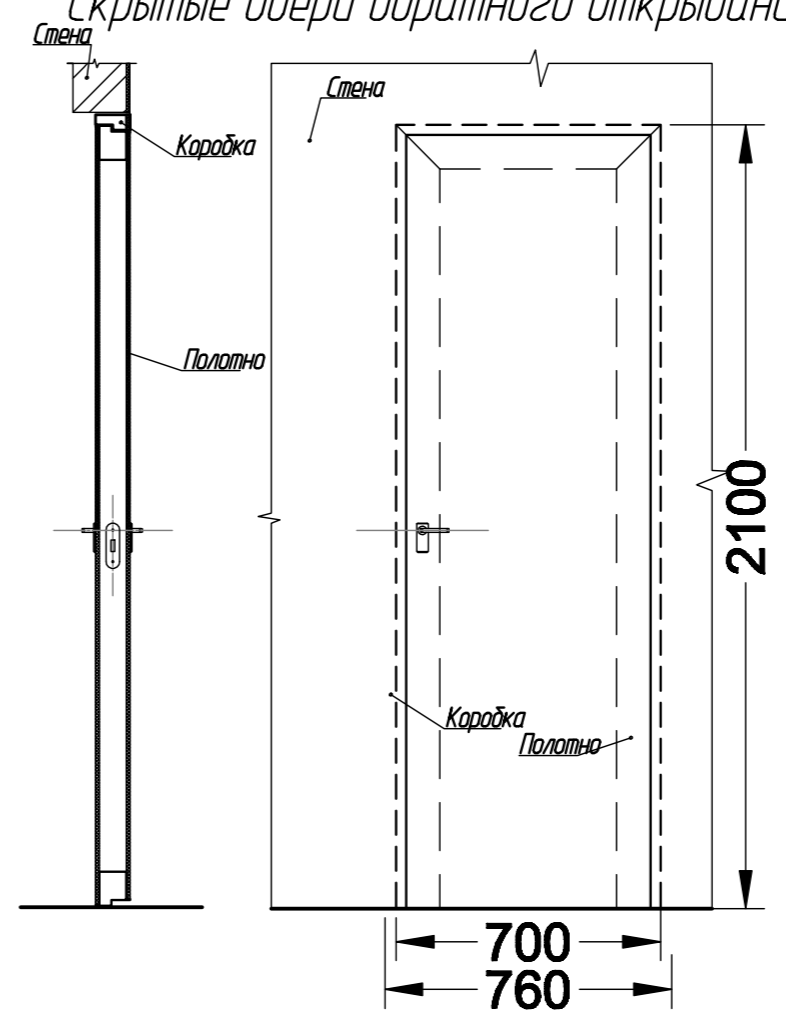
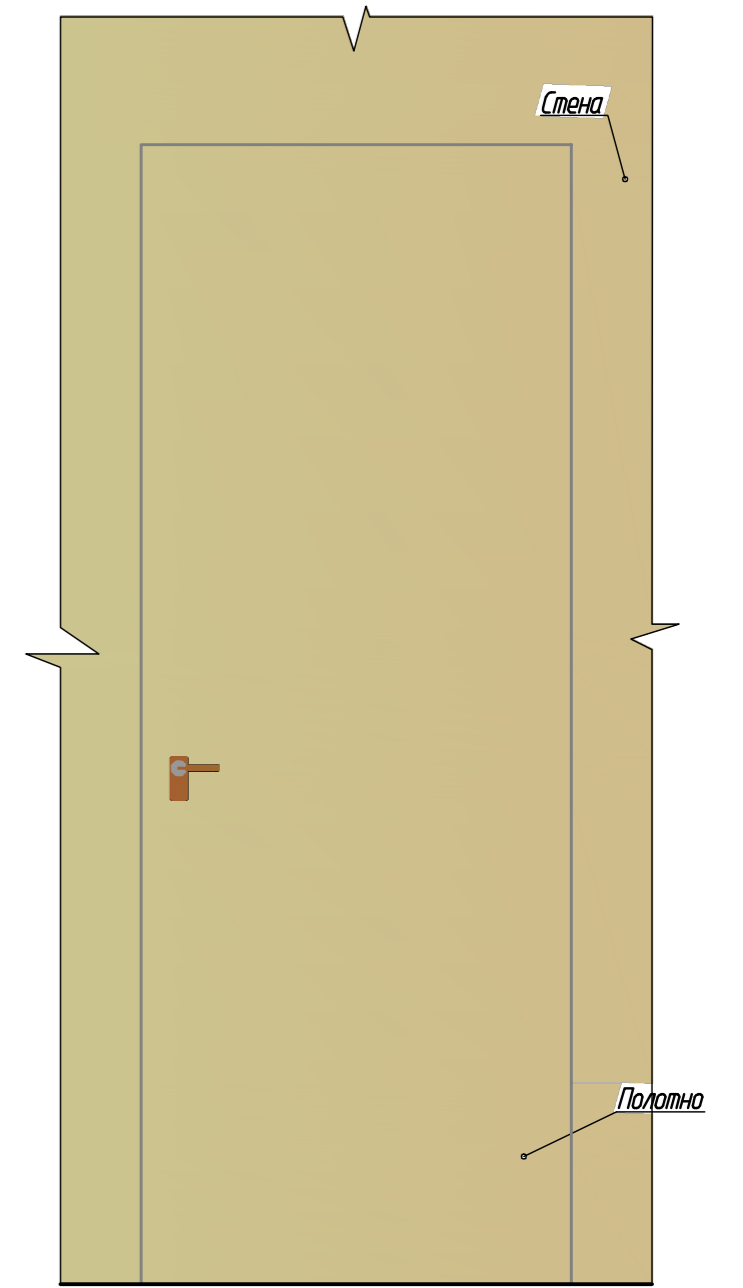


Схема установки двери в дверном проеме(стене) Скрытые двери обратного открывания (от себя)



Конечный вид двери в стене



Примечание:

Дверной каркас собирается из алюминиевого профиля.
 Дверной каркас обшивается стеновыми панелями с 2х сторон
 Площадь одной стеновой панели 1.42 м2
 Размеры дверного проема в стене 2160x760
 Ручки и замок показаны условно