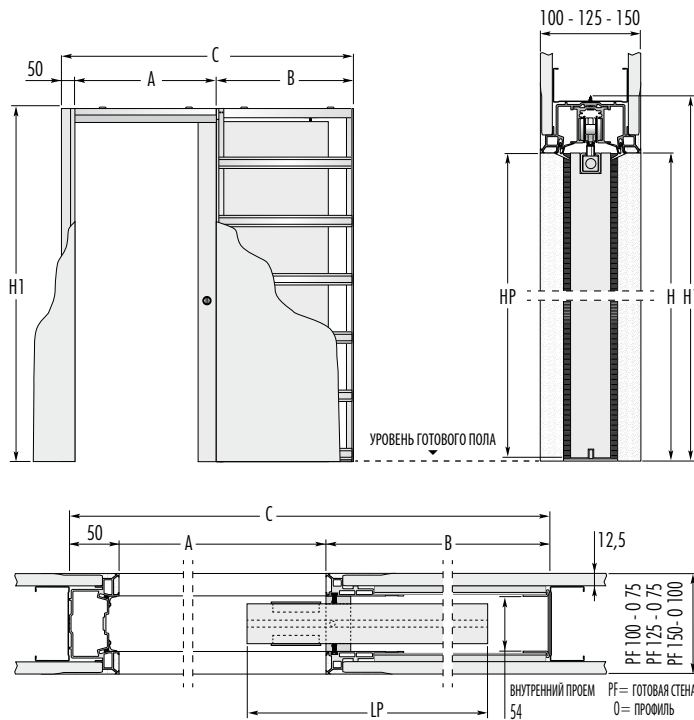


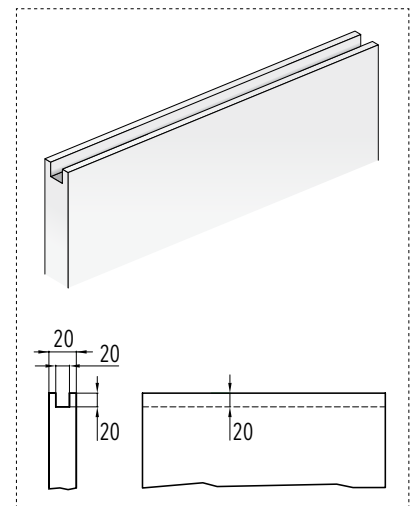
SYNTESIS® LINE

SYNTESIS® LINE – Пенал для одностворчатой раздвижной двери без обрамления проема. Это современное и модное решение для интерьеров в стиле «минимализм». Отсутствие обрамления позволяет интегрировать дверь непосредственно в стену, не нарушая ее визуальной целостности.



ВНИМАНИЕ!

Дверные полотна, которые будут устанавливаться в пенал SYNTESIS® LINE, должны иметь вырезы в верхнем торце полотна так, как это показано на чертежах.



ПЕНАЛ СТАНДАРТНЫХ РАЗМЕРОВ			РАЗМЕР ДВЕРНОГО ПОЛОТНА*		ВНИМАНИЕ!
РАЗМЕР ПРОЕМА		РАЗМЕР КОНСТРУКЦИИ	LP	HP	
A x H	B	C x H1			
600 x 2000/2100	735	1378 x 2060/2160	615÷635	1992/2092	<ul style="list-style-type: none"> ▶ Размер проема А уменьшен на 7 мм. ▶ Толщина 125 или 150 мм необходима для дверных полотен высотой от 2150 мм и/или шириной А от 1000 мм, при любой высоте. ▶ Рекомендуемая толщина дверного полотна – 40 мм (включая штапики для стекла). ▶ При толщине готовой стены в 100 мм отделать пенал в один лист гипсокартона. ▶ При толщине пеналов щт 125 до 150 мм рекомендуется отделка в два листа гипсокартона с каждой стороны. ▶ Стандартная грузоподъемность механизма – 100 кг.
700 x 2000/2100	835	1578 x 2060/2160	715÷735	1992/2092	
800 x 2000/2100	935	1778 x 2060/2160	815÷835	1992/2092	
900 x 2000/2100	1035	1978 x 2060/2160	915÷935	1992/2092	
1000 x 2000/2100	1135	2178 x 2060/2160	1015÷1035	1992/2092	


Размеры в мм.


ПРЕДУПРЕЖДЕНИЕ


- ▶ В связи с конструктивными особенностями, а также по требованиям безопасности, Eclisse рекомендует устанавливать дверное полотно с выступом на 80 мм за пределы пенала.
- ▶ В случае необходимости можно регулировать степень открывания дверного полотна.
- ▶ Для того, чтобы дверное полотно полностью уходило внутрь пенала, необходимо сделать вырез под нижний проводник на всю ширину полотна.
- ▶ Вырез под нижний проводник должен иметь следующие размеры: 7x15 мм.

* Все указанные параметры относят к дверным полотнам из дерева.

ДОПОЛНИТЕЛЬНЫЕ УСТРОЙСТВА

 **Vitro:** Устройство для крепления стеклянных полотен в пенал. Включает в себя зажимы для стекла из нержавеющей стали и комплект щеток, обработанные под дальнейшую окраску, для приемной стойки, см. стр. 44

 **Алюминиевый профиль:** Предохраняет вырез под проводник от возможных деформаций вследствие изменения влажности, см. стр. 43

 **Eclisse BIAS™:** Доводчик для раздвижных дверей, целиком встроенный в рельс, см. стр. 41