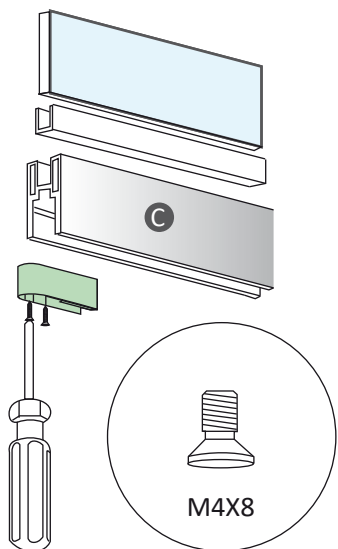
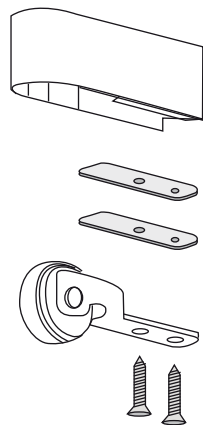


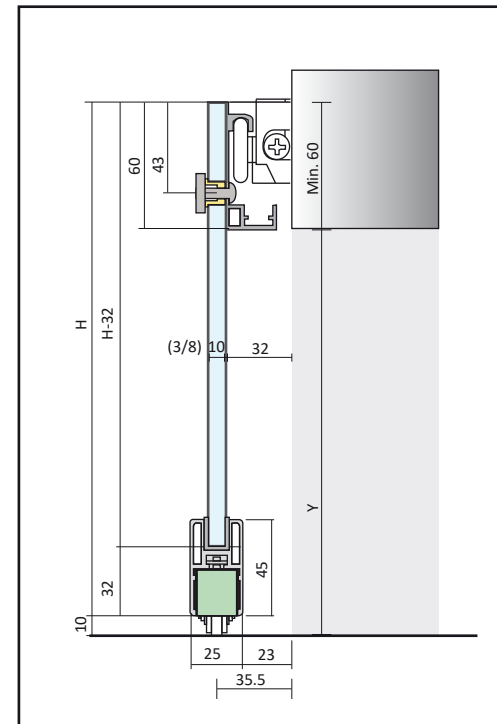
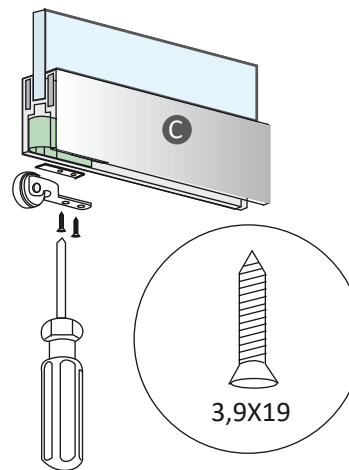
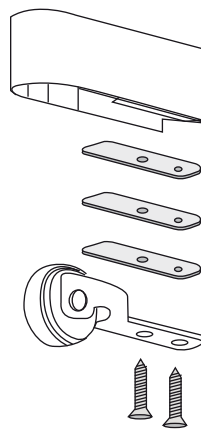
1

(RU) Вес двери
(ES) Peso de la puerta
(FR) Poids de la porte
(GR) Door weight

Kg40> Kg50



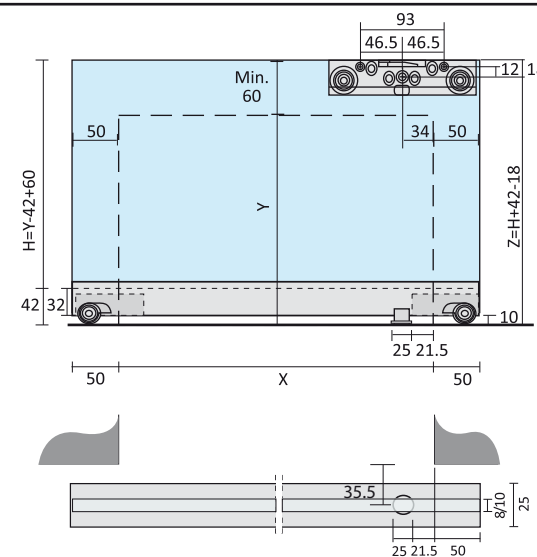
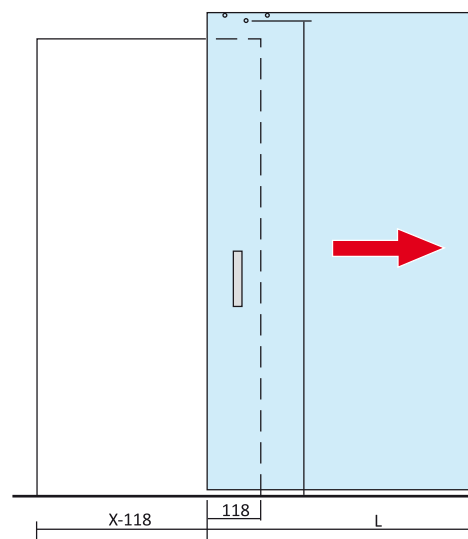
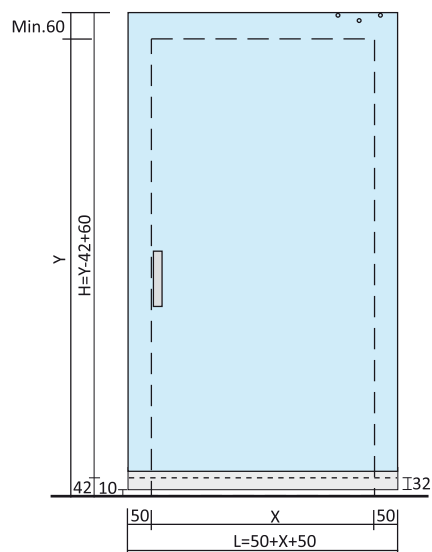
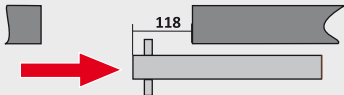
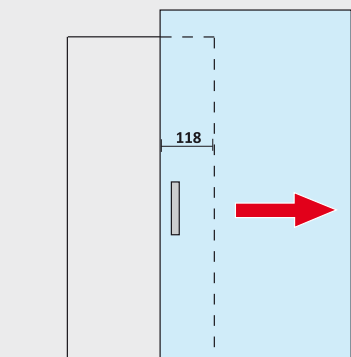
Kg50> Kg80



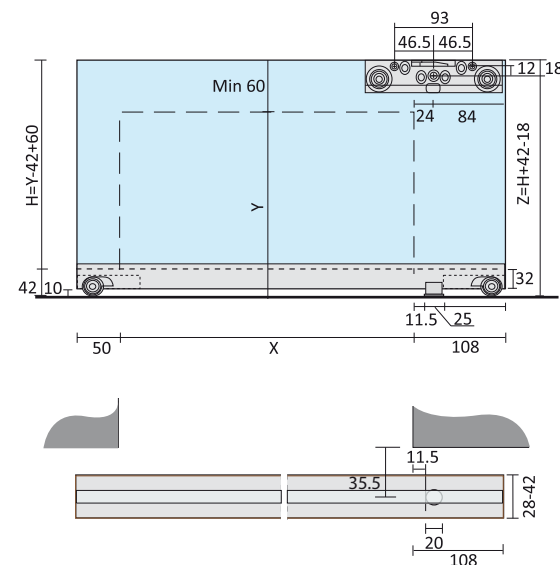
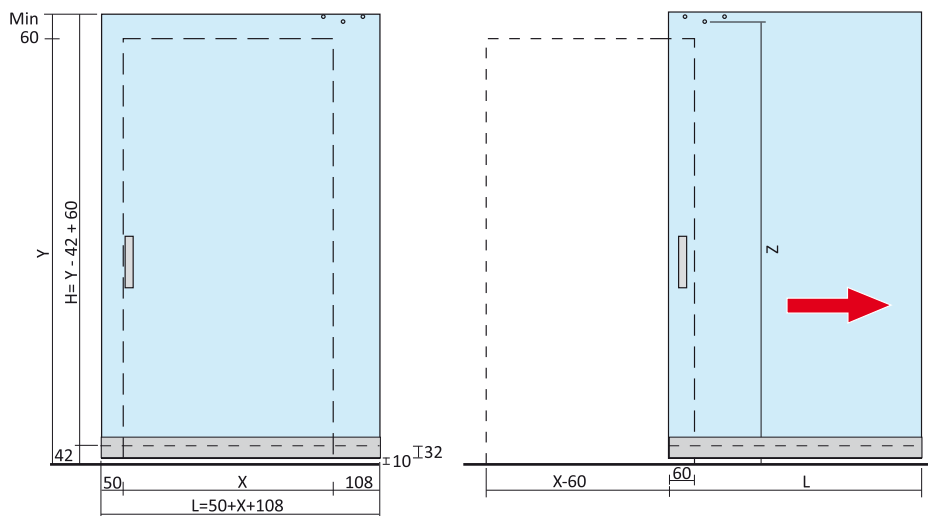
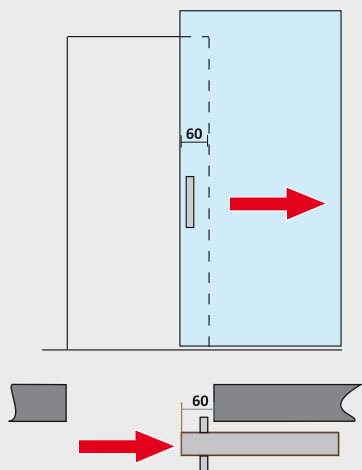
2

(RU) Варианты открывания (ES) Opciones de apertura (FR) Options d'ouverture (GR) Opening options

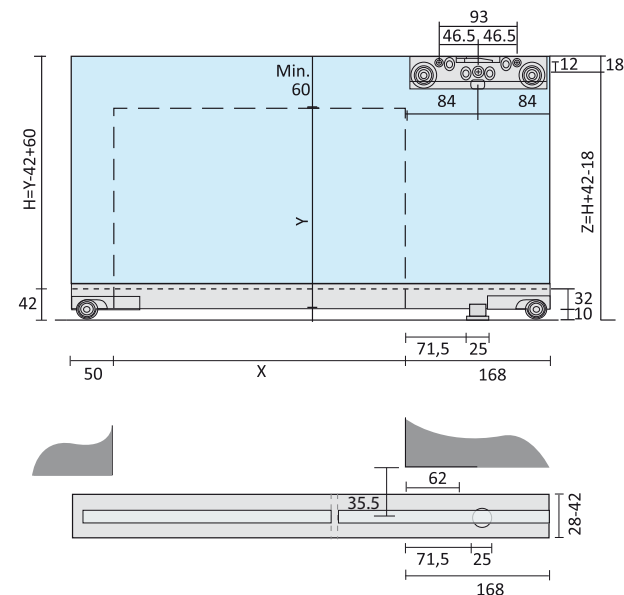
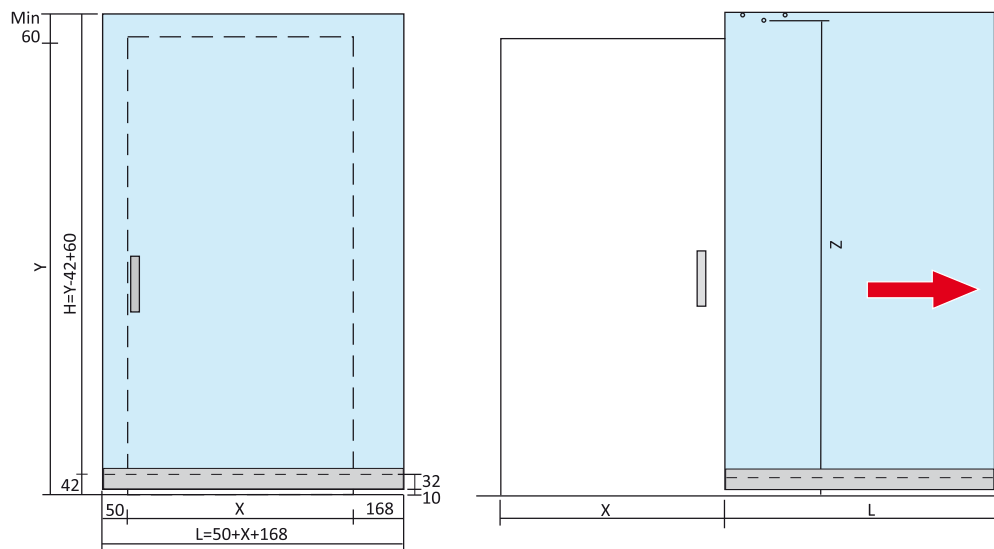
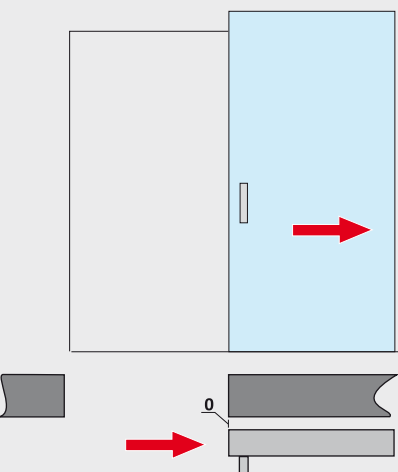
ВАРИАНТ 1 (118mm)



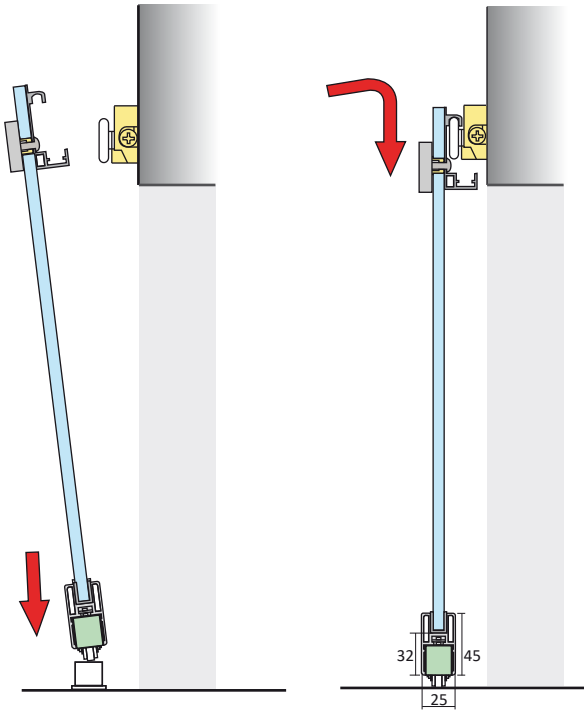
ВАРИАНТ 2 (60 mm)



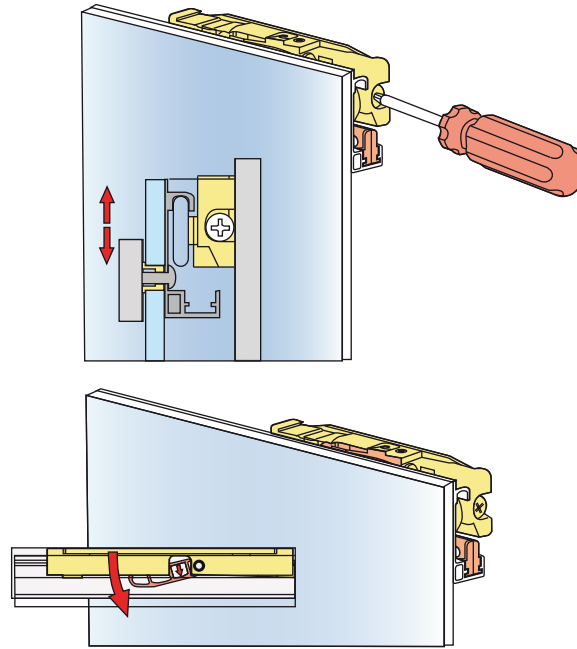
ВАРИАНТ 3 (0)



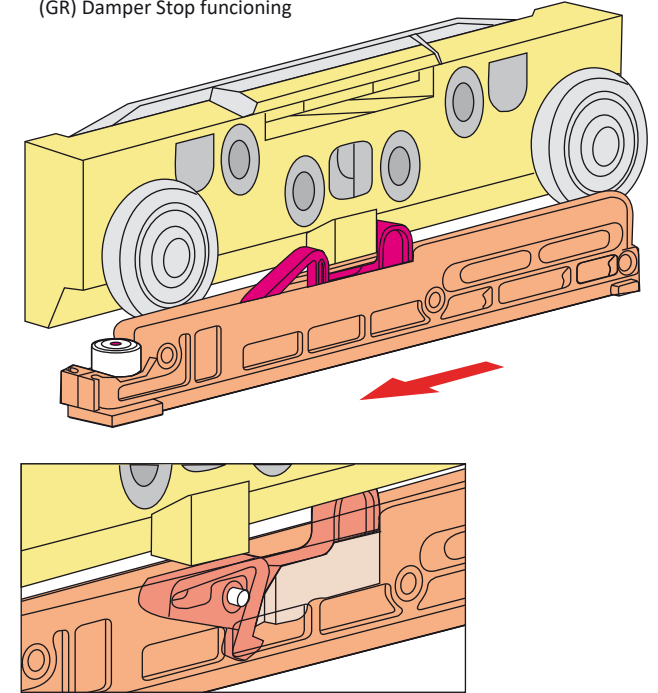
3 (RU) Позиция двери (ES) Posicionamiento de la puerta
(FR) Positionnement de la porte (GR) Door positioning



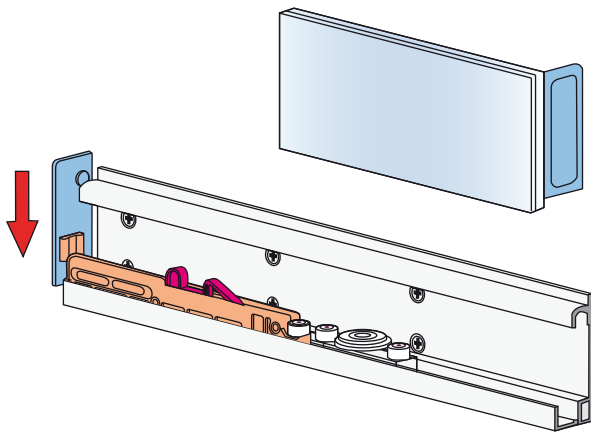
4 (RU) Регулировка скольжения и блокировка схода с рельса
(ES) Regulación de deslizamiento y bloqueo de descarrilamiento
(FR) Réglage de glissement et blocage de déraillement
(GR) Sliding adjustment and anti-derailment activation



5 (RU) Функционирование доводчика
(ES) Funcionamiento del freno amortiguador
(FR) Fonctionnement du frein amortisseur
(GR) Damper Stop functioning



6 (RU) Установка боковой крышки
(ES) Instalacion de tapetas laterales
(FR) Pose des couvercles laterales
(GR) Side cap installation



7 (RU) Установка регулировочной пластины для компенсации наклона стены
(ES) Instalacion de cuñas de compensacion de inclinaciones de la pared
(FR) Pose des cales de compensacion de inclinaison du mur
(GR) Wall inclination compensation shims installation

