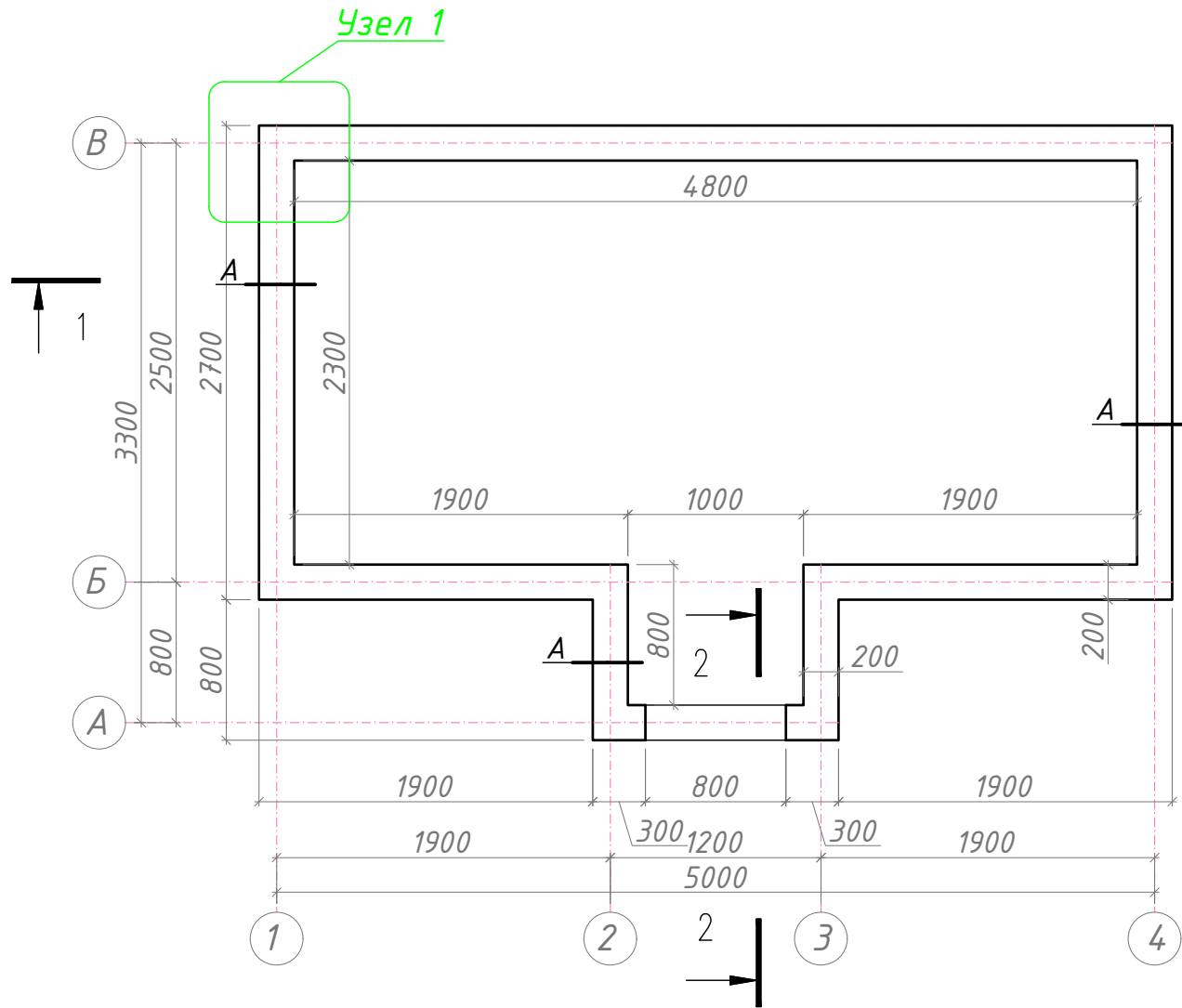
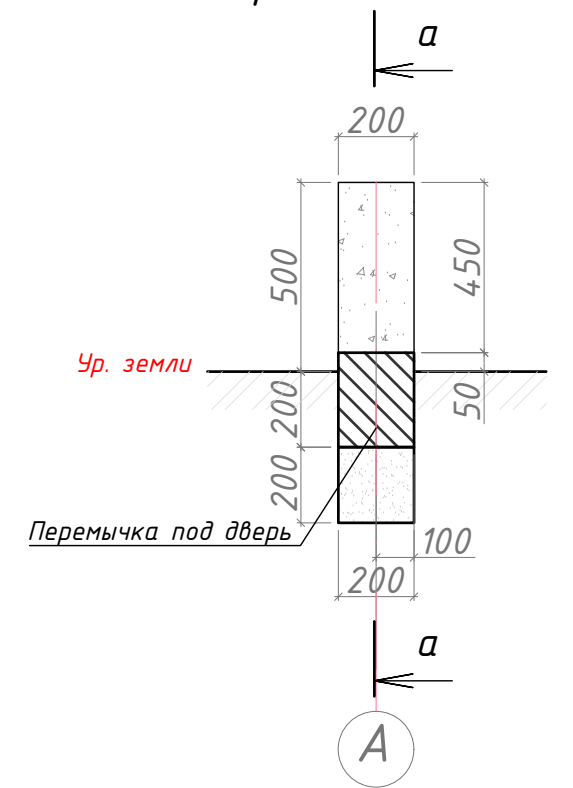


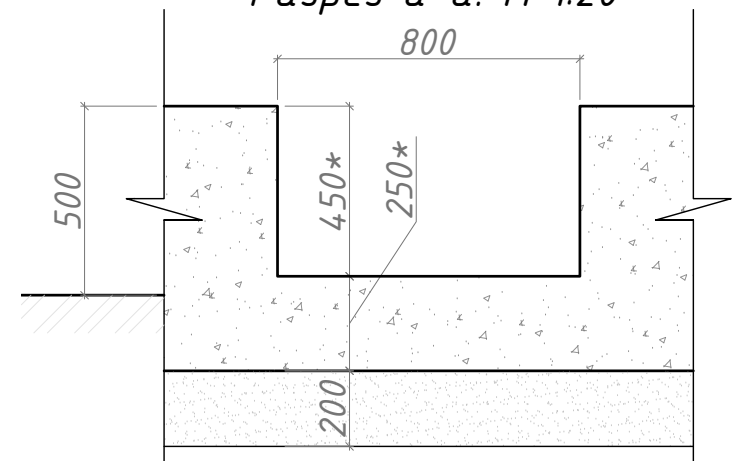
План Фундамента. М 1:40



Разрез 2-2. М 1:20

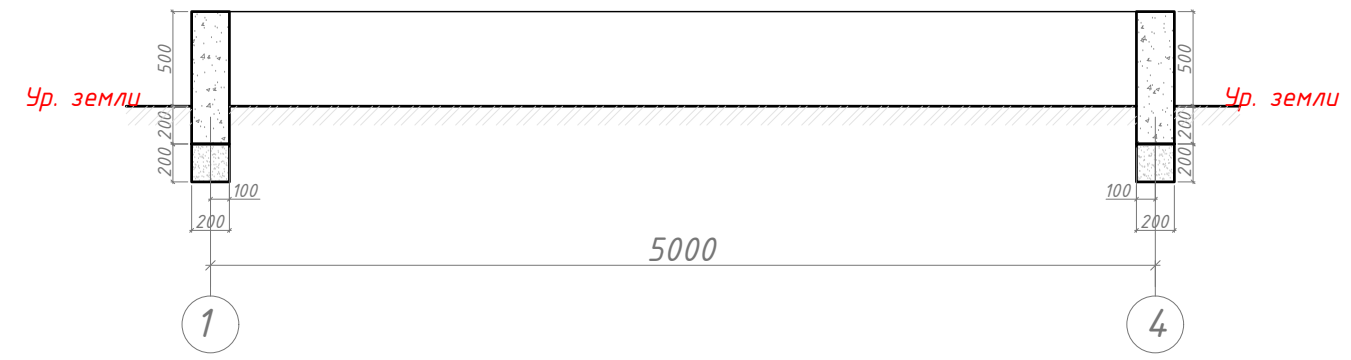


Разрез а-а. М 1:20



\* Размеры определить по месту.  
Предусмотреть толщину покрытия пола.

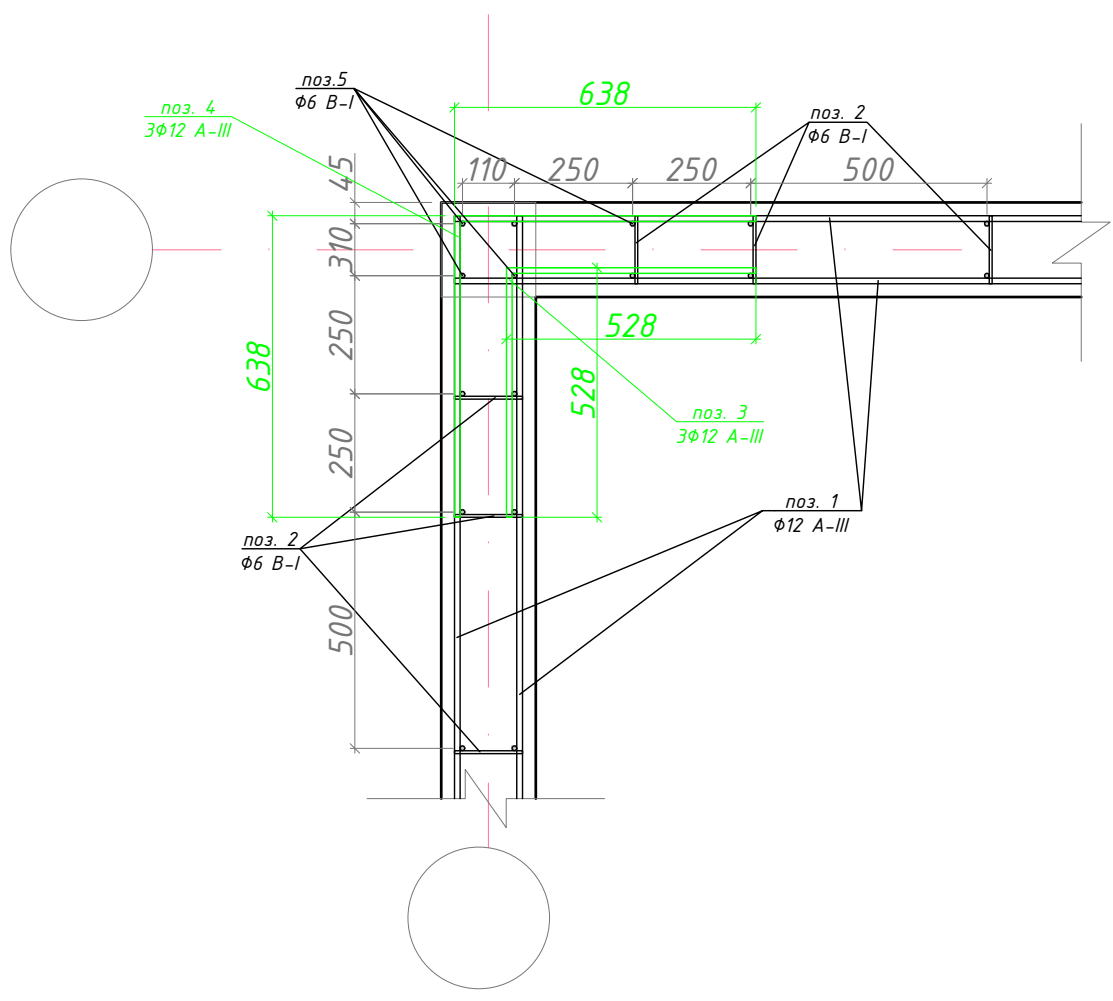
Разрез 1-1. М 1:40



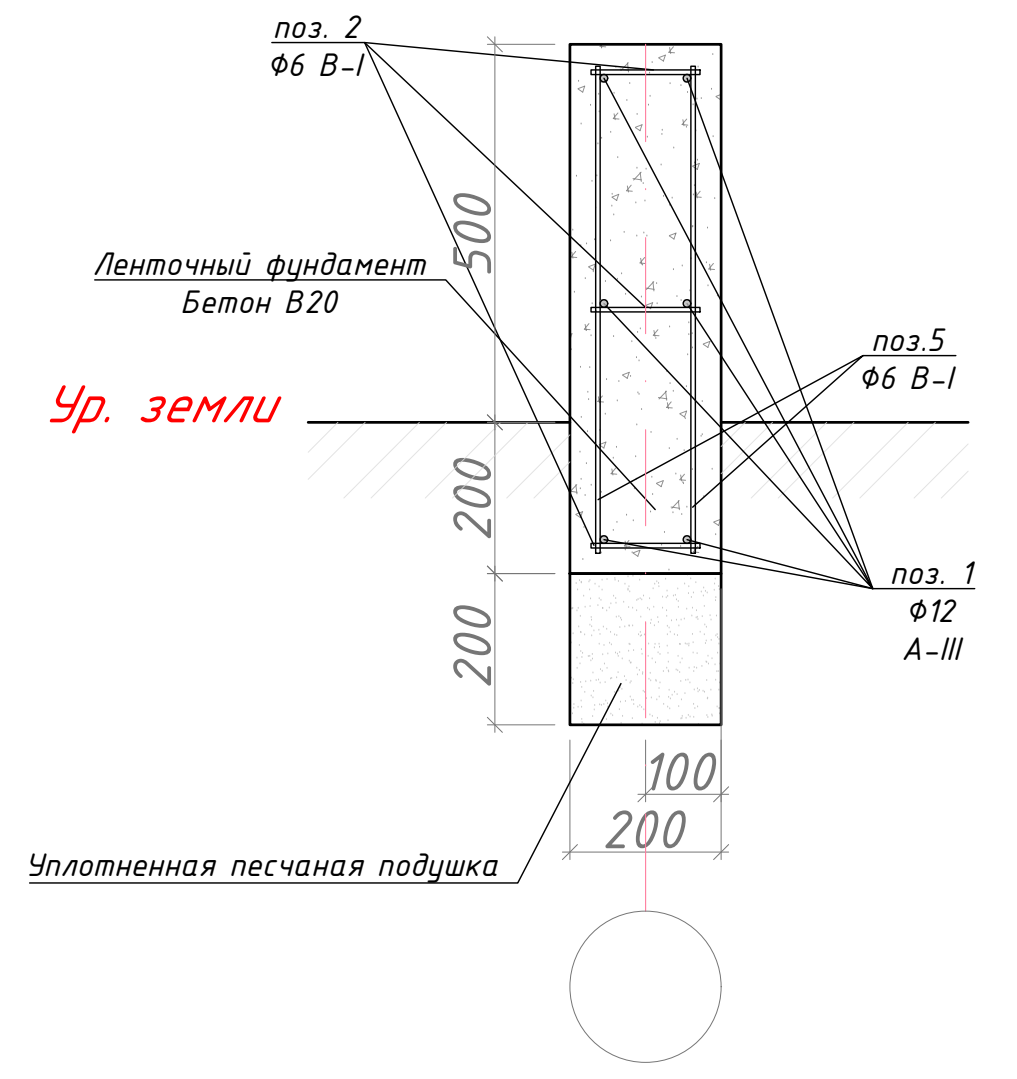
СОГЛАСОВАНО:	
Взам. инв.№	
Подпись и дата	
Инв. № подл.	

						Теплица		
Изм.	Кол.уч.	Лист	№ док	Подпись	Дата			
						Проект фундамента		
Проверил						Стадия	Лист	Листов
Выполнил						П	1	
План фундамента. Разрезы 1-1, 2-2.						000 "Красивые теплицы"		

# Узел 1. М 1:16.



# Сечение А. М 1:10



СОГЛАСОВАНО:	
Инв. № подл.	Подпись и дата
Взам. инв. №	

						Теплица		
Изм.	Кол.уч.	Лист	№ док	Подпись	Дата			
Проект фундамента						Стадия	Лист	Листов
Проверил						П	2	
Выполнил						000 "Красивые теплицы"		

Спецификация элементов фундамента

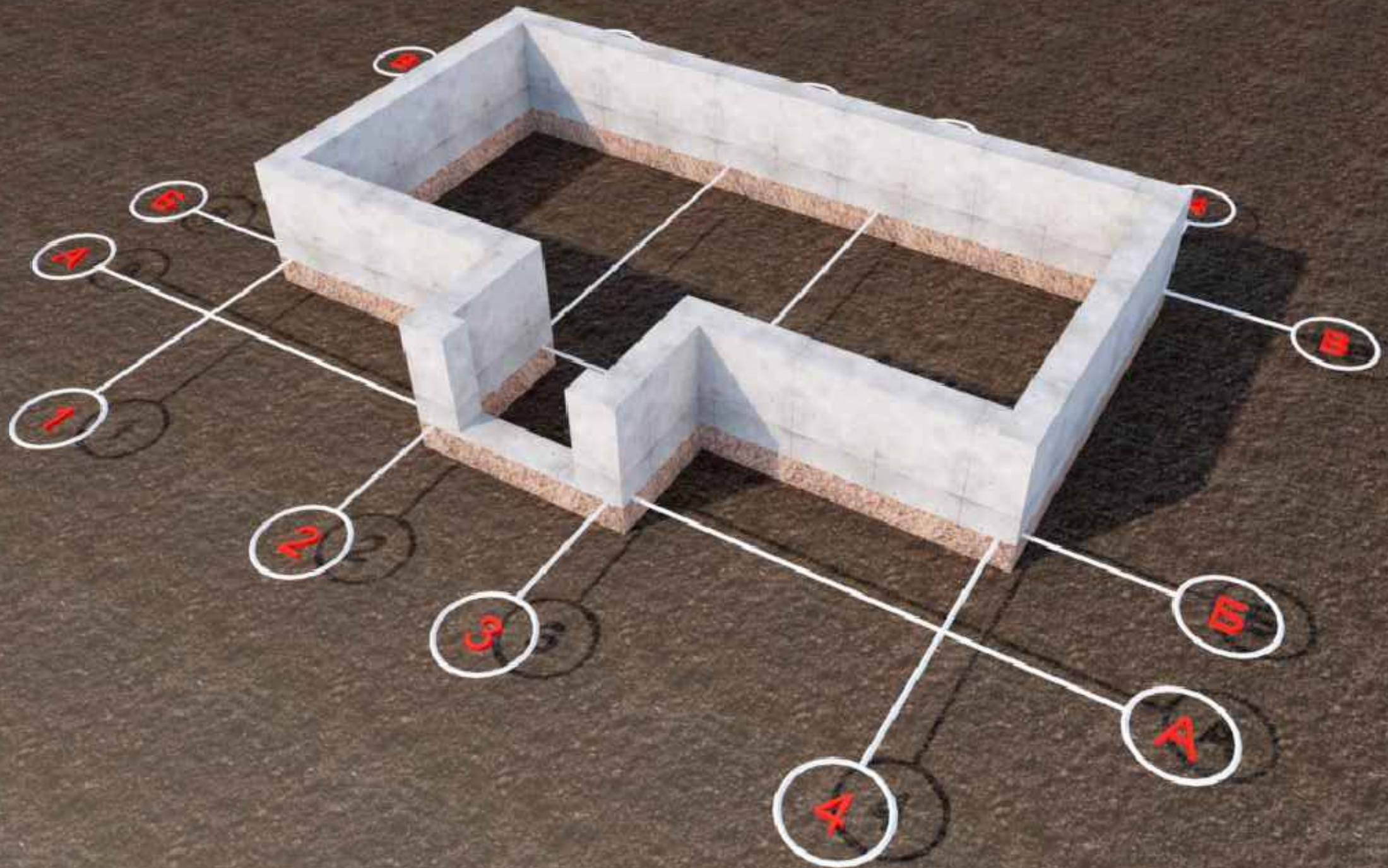
Поз.	Обозначения	Наименование	Кол.	Масса ед. кг.	Масса общая. кг.	Примечание
1	ГОСТ 5781-82	Ø12 А-III L <sub>общ</sub> =114,0м	1	101,46	101,5	
2	ГОСТ 5781-82	Ø6 В-I L=144мм, шаг 500мм	76	0,032	2,4	
3	ГОСТ 5781-82	Ø12 А-III L=528x528мм	24	0,94	22,6	
4	ГОСТ 5781-82	Ø12 А-III L=638x638мм	24	1,14	27,3	
5	ГОСТ 5781-83	Ø6 В-I L=644мм	76	0,14	10,9	
	ГОСТ 7473-94	Бетон В20, м <sup>3</sup>	2,66			
		Песок, м <sup>3</sup>	0,76			

СОГЛАСОВАНО:

Взам. инв.№
Подпись и дата
Инв. № подл.

						Теплица			
Изм.	Кол.уч.	Лист	№ док	Подпись	Дата				
						Проект фундамента	Стадия	Лист	Листов
							П	3	
Проверил						Спецификация	ООО		
Выполнил							"Красивые теплицы"		





СОГЛАСОВАНО:	

Инв. № подл.	Подпись и дата	Взам. инв. №

						Теплица			
Изм.	Кол.уч.	Лист	№ док	Подпись	Дата				
						Проект фундамента	Стадия	Лист	Листов
							П	4	
Проверил						ООО "Красивые теплицы"			
Выполнил									
ЗД рисунок									