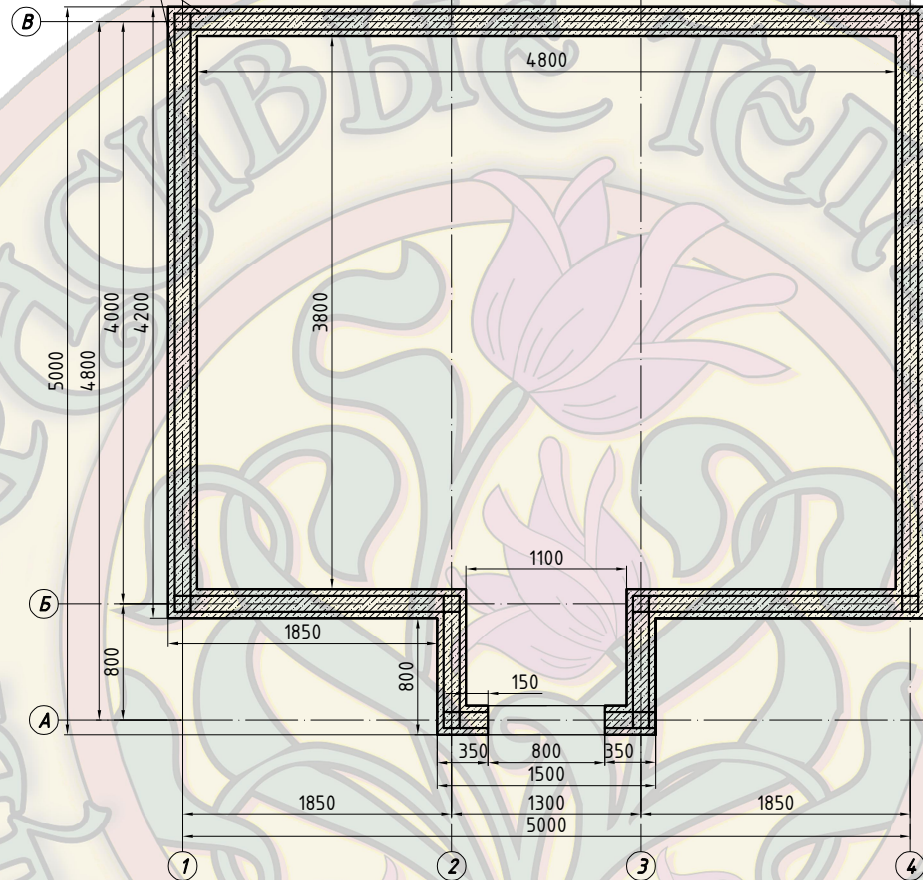


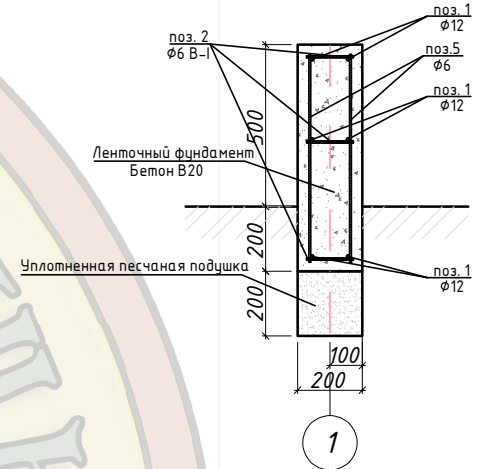
Каркас фундамента: арматура Ø12мм
Обвязка: арматура Ø6мм шаг 500мм

План фундамента

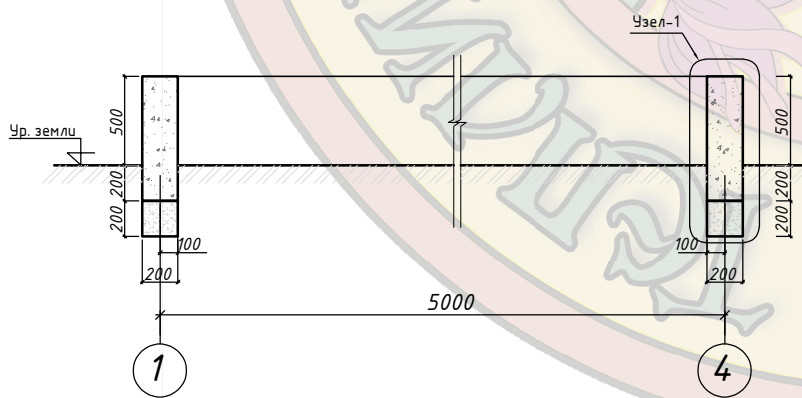
М 1:30



Узел 1. М 1:10

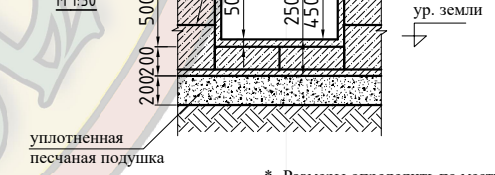


Разрез 1-1. М 1:40



ленточный фундамент бетон В20

Сечение по оси 2 М 1:30



* Размеры определить по месту
Предусмотреть толщину покрытия пола

						(Елизавета Л) Теплица 4x5 м Объект: сооружение, расположенное по адресу:		
изм.	кол.	лист	№ док.	подпись	дата			
Разработал						Стадия	Лист	Листов
Проверил								
Гл. Констр.						План фундамента ООО "Красивые теплицы"		
И. контр.								