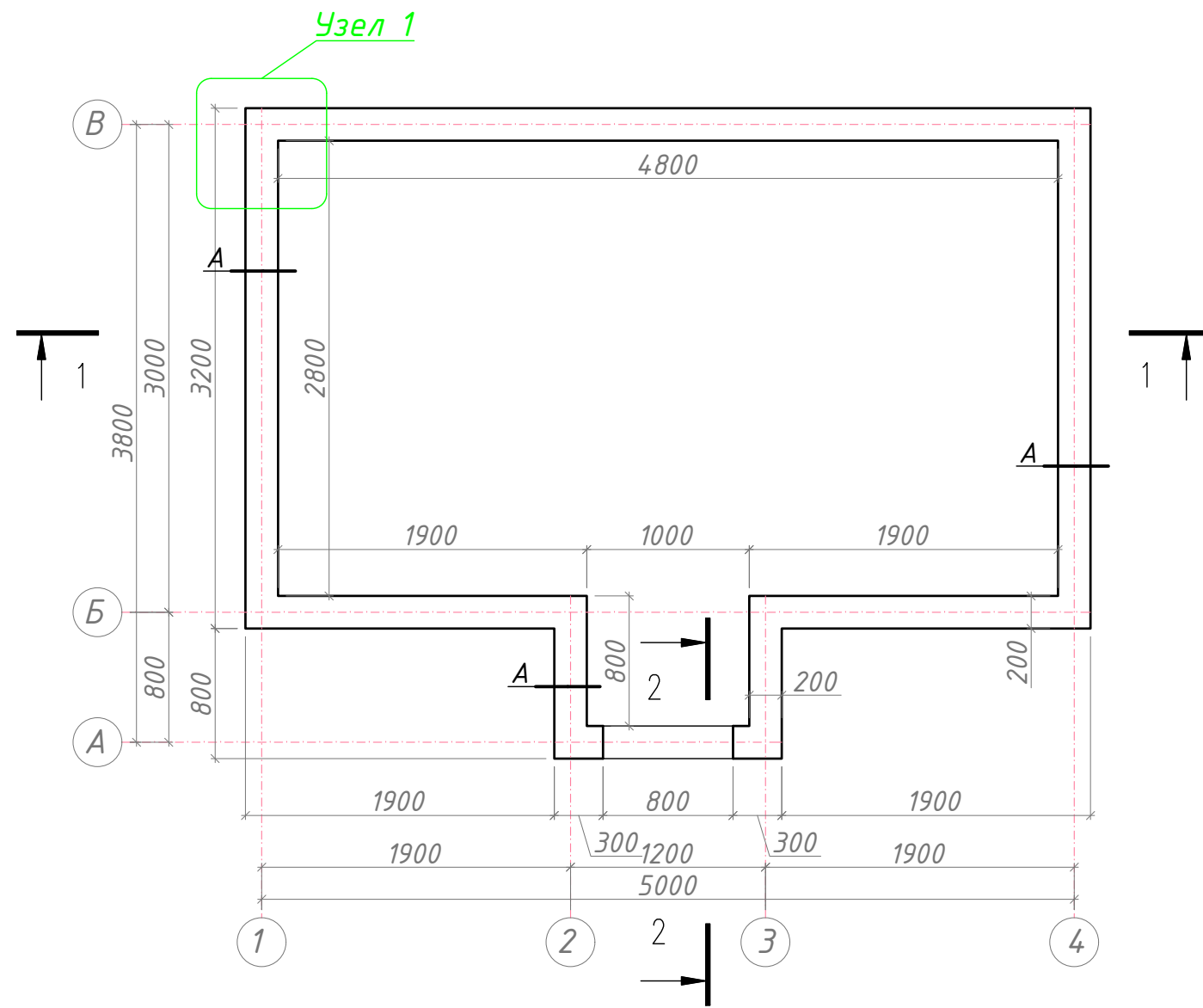
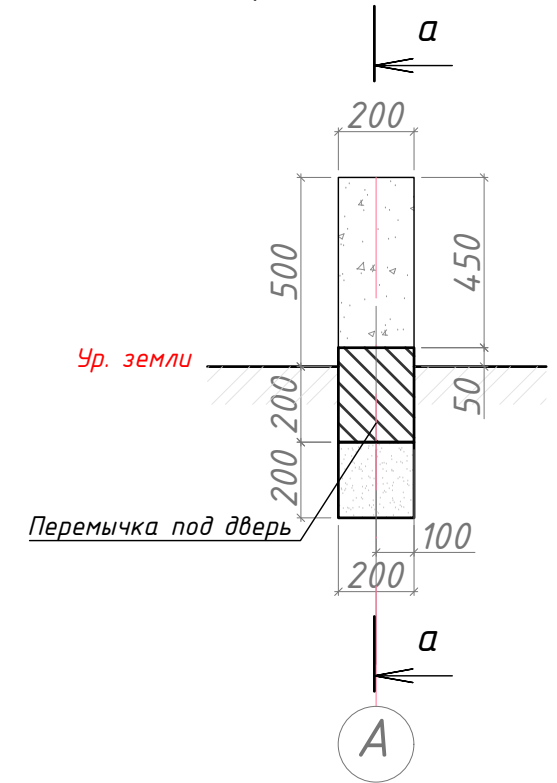


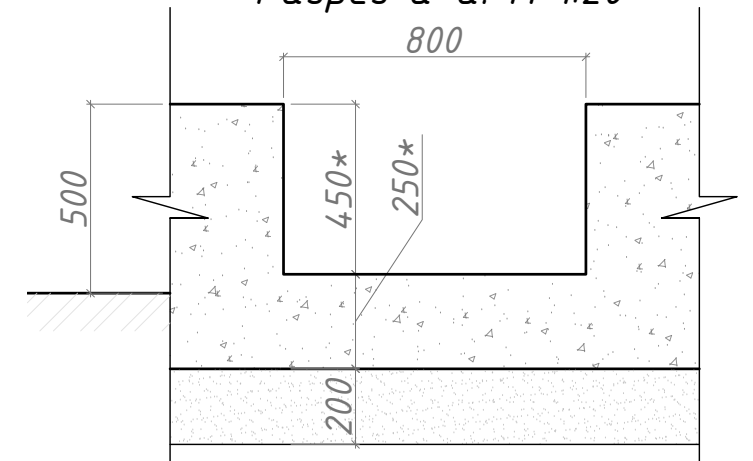
План Фундамента. М 1:40



Разрез 2-2. М 1:20

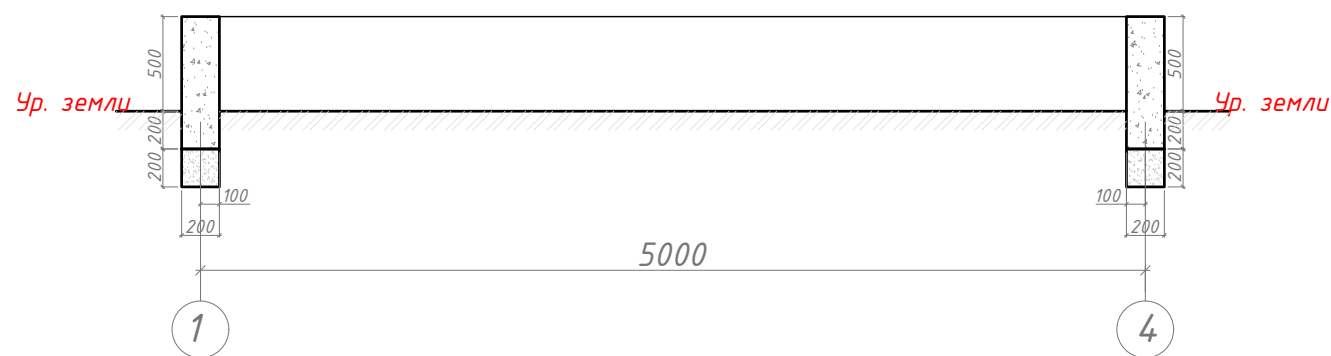


Разрез а-а. М 1:20



* Размеры определить по месту.
Предусмотреть толщину покрытия пола.

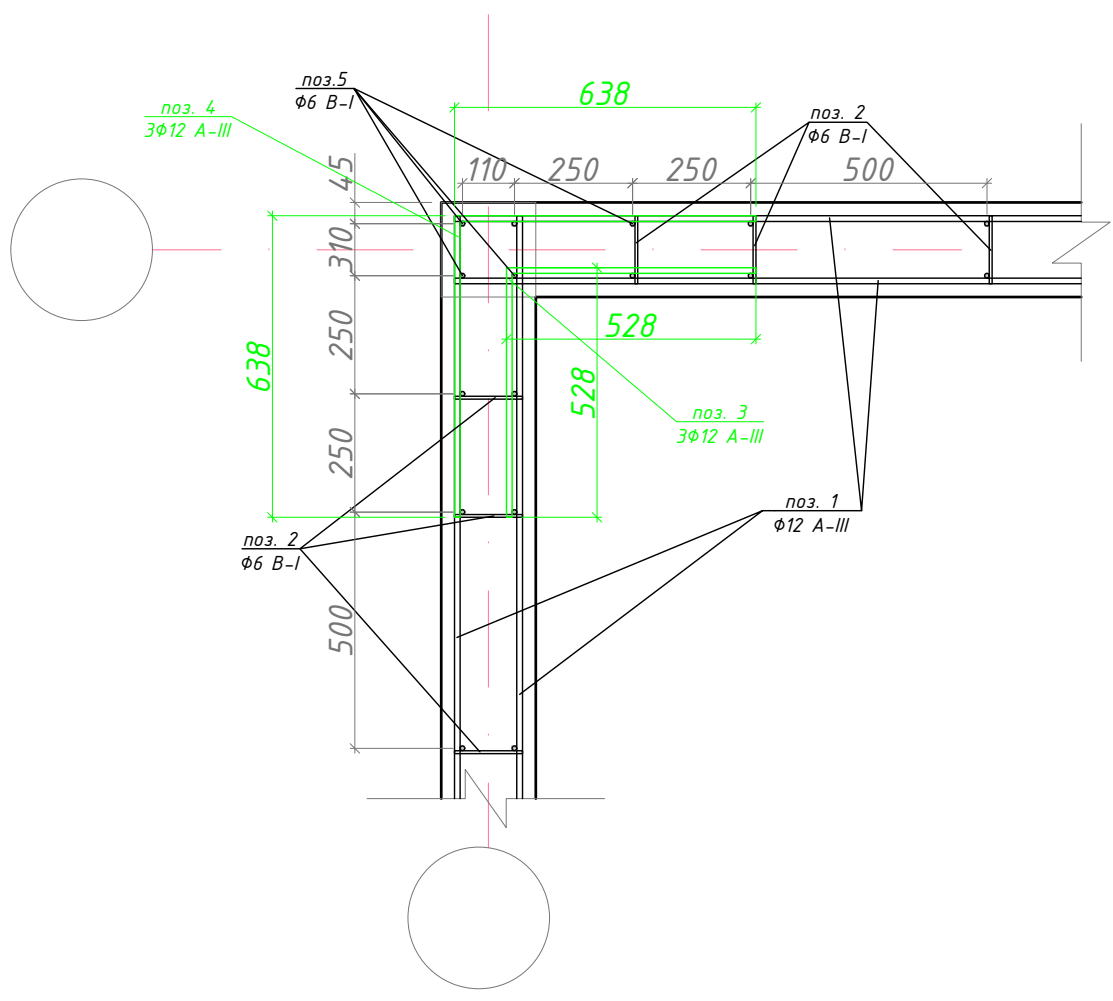
Разрез 1-1. М 1:40



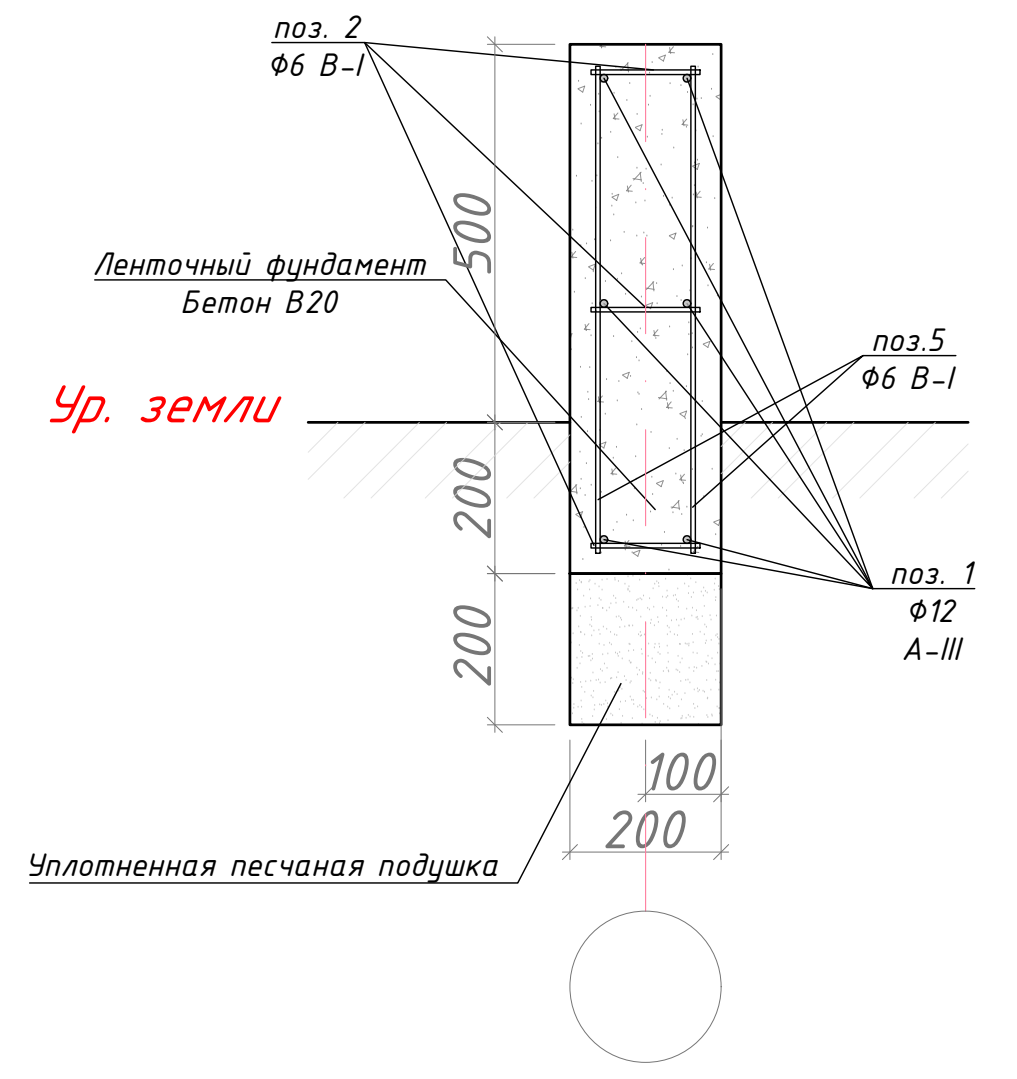
СОГЛАСОВАНО:	
Взам. инв. №	
Подпись и дата	
Инв. № подл.	

						Теплица				
Изм.	Кол.уч.	Лист	№ док	Подпись	Дата					
						Проект фундамента		Стадия	Лист	Листов
								П	1	
Проверил						План фундамента. Разрезы 1-1, 2-2.		ООО "Красивые теплицы"		
Выполнил										

Узел 1. М 1:16.



Сечение А. М 1:10



СОГЛАСОВАНО:	
Инв. № подл.	Подпись и дата
Взам. инв. №	

						Теплица		
Изм.	Кол.уч.	Лист	№ док	Подпись	Дата			
Проект фундамента						Стадия	Лист	Листов
Проверил						П	2	
Выполнил						000 "Красивые теплицы"		

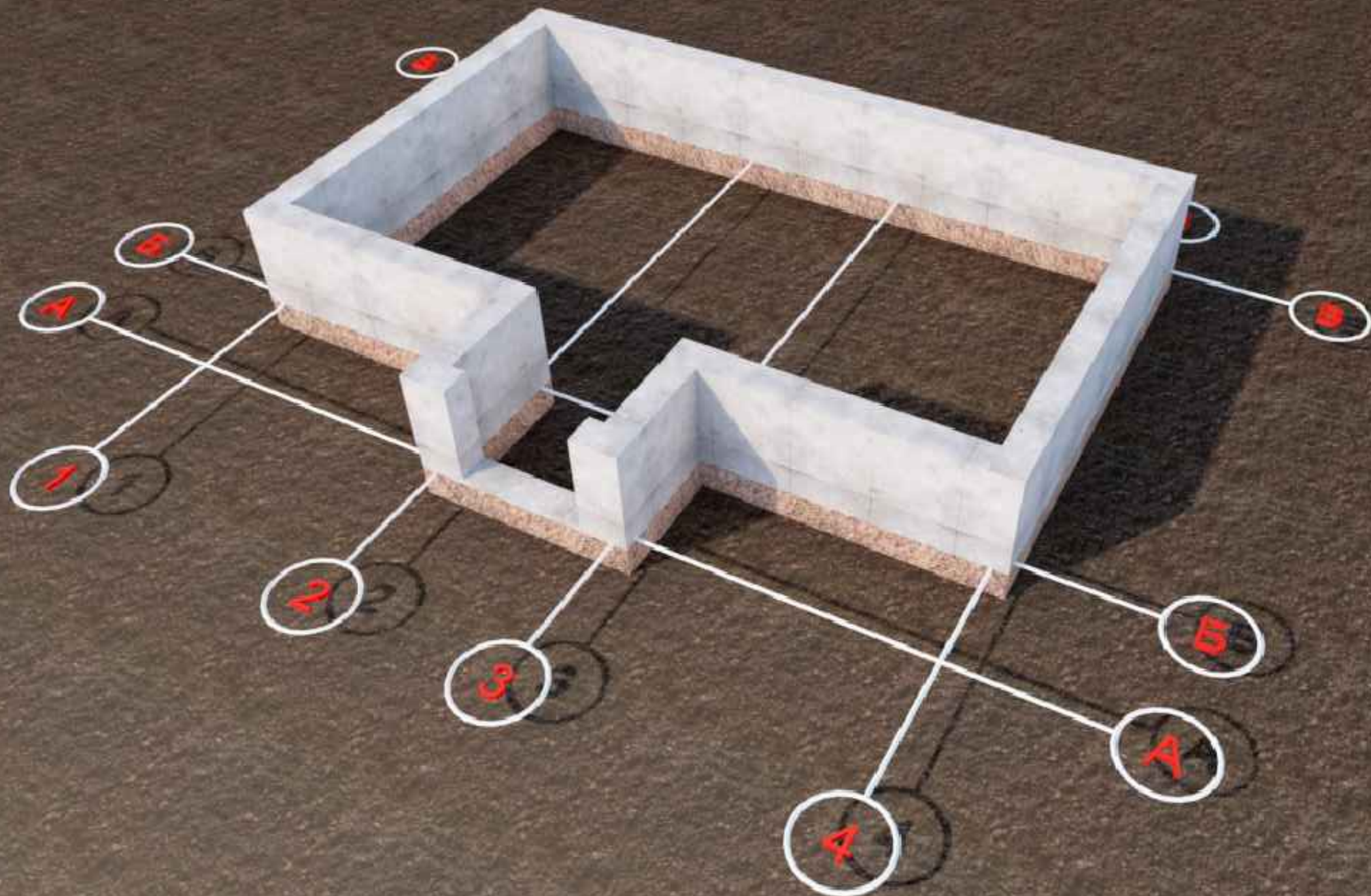
Спецификация элементов фундамента

Поз.	Обозначения	Наименование	Кол.	Масса ед. кг.	Масса общая. кг.	Примечание
1	ГОСТ 5781-82	Ø12 А-III L _{общ} =120,0м	1	106,8	106,8	
2	ГОСТ 5781-82	Ø6 В-I L=144мм, шаг 500мм	80	0,032	2,6	
3	ГОСТ 5781-82	Ø12 А-III L=528x528мм	24	0,94	22,6	
4	ГОСТ 5781-82	Ø12 А-III L=638x638мм	24	1,14	27,3	
5	ГОСТ 5781-83	Ø6 В-I L=644мм	80	0,14	11,4	
	ГОСТ 7473-94	Бетон В20, м ³	2,80			
		Песок, м ³	0,80			

СОГЛАСОВАНО:

Взам. инв.№
Подпись и дата
Инв. № подл.

						Теплица			
Изм.	Кол.уч.	Лист	№ док	Подпись	Дата				
						Проект фундамента	Стадия	Лист	Листов
							П	3	
Проверил						Спецификация	ООО		
Выполнил							"Красивые теплицы"		



СОГЛАСОВАНО:	

Инв. № подл.	Подпись и дата	Взам. инв.№

						<i>Теплица</i>								
<i>Изм.</i>	<i>Кол.уч.</i>	<i>Лист</i>	<i>№ док</i>	<i>Подпись</i>	<i>Дата</i>									
						<i>Проект фундамента</i>		<table border="1"> <tr> <td><i>Стадия</i></td> <td><i>Лист</i></td> <td><i>Листов</i></td> </tr> <tr> <td>П</td> <td>4</td> <td></td> </tr> </table>	<i>Стадия</i>	<i>Лист</i>	<i>Листов</i>	П	4	
<i>Стадия</i>	<i>Лист</i>	<i>Листов</i>												
П	4													
<i>Проверил</i>						<i>3D рисунок</i>		ООО "Красивые теплицы"						
<i>Выполнил</i>														