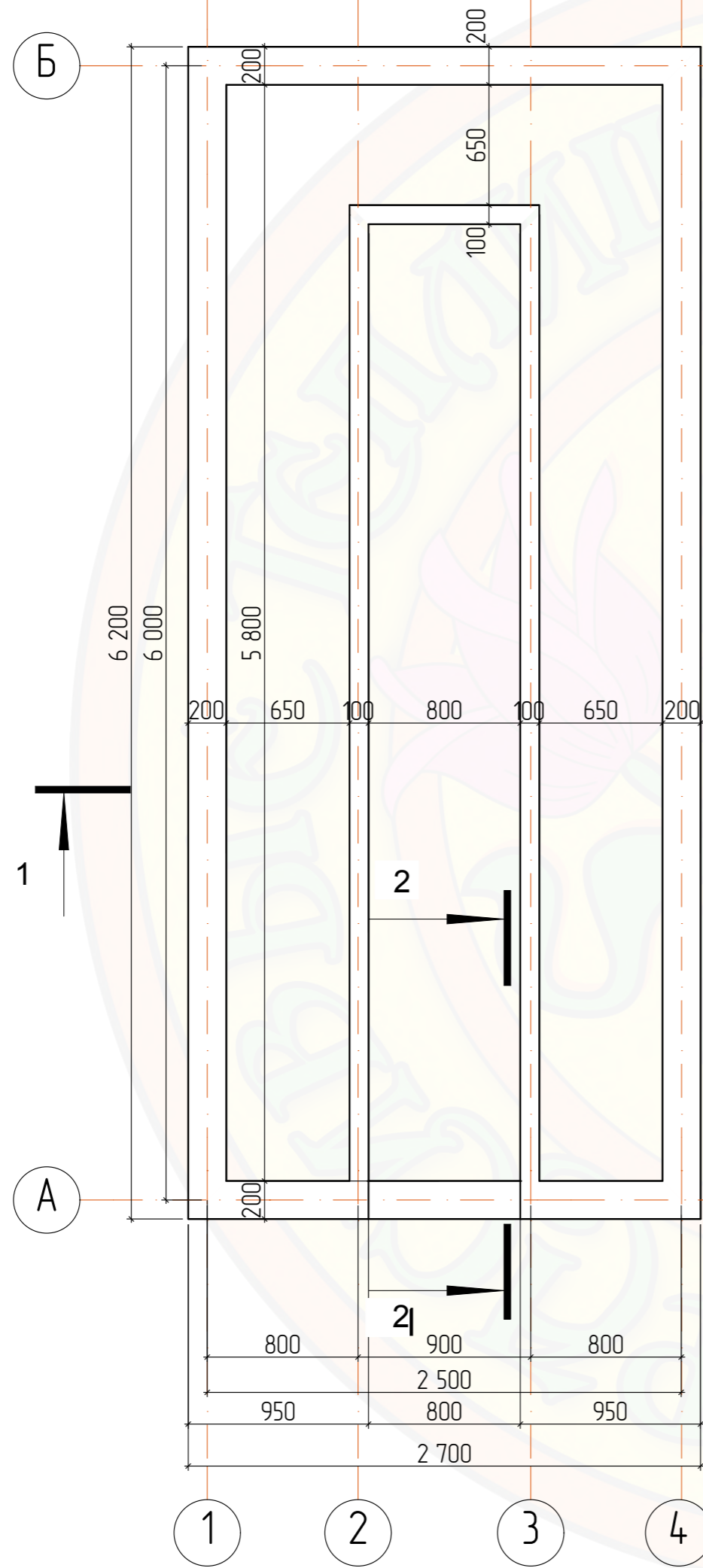
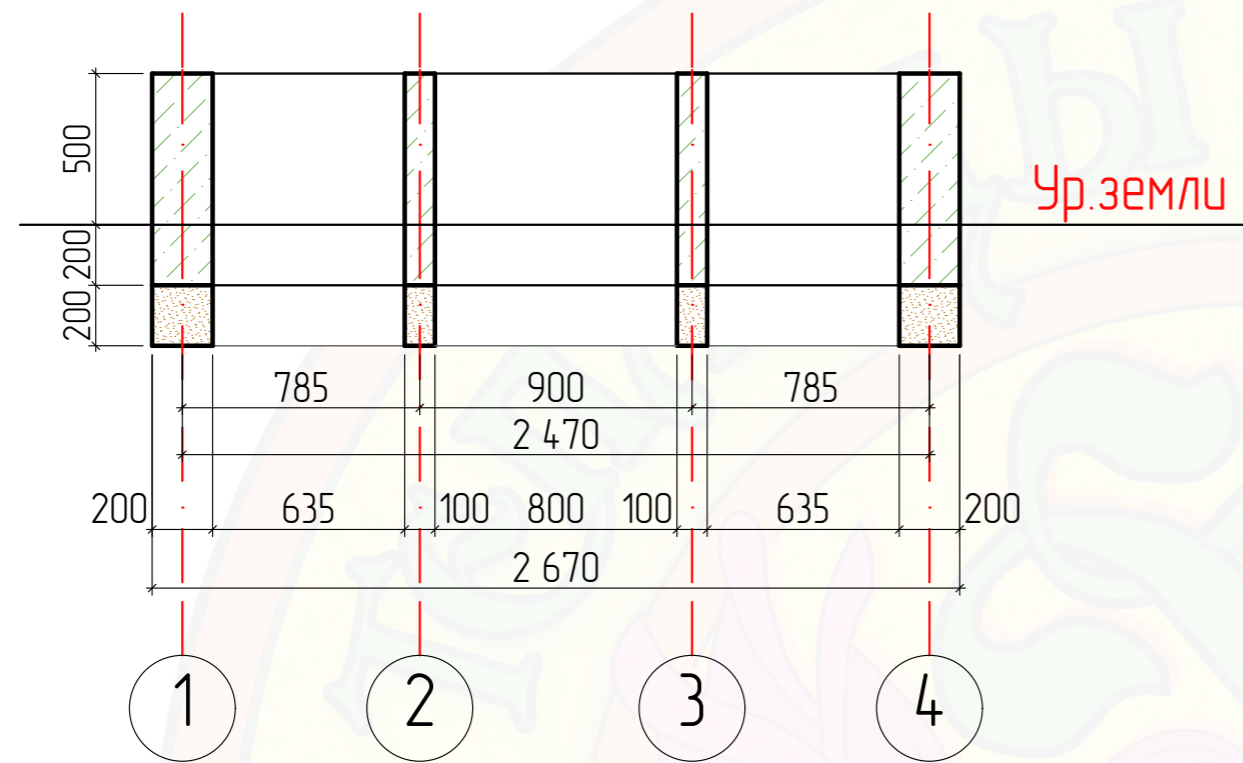


План фундамента М 1:30

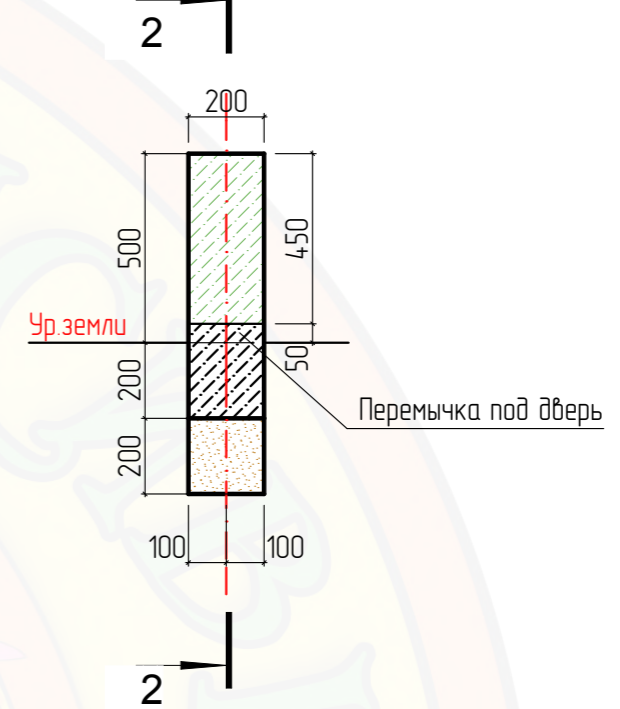


						Теплица 2,5х6м		
Изм.	Колуч.	Лист	№Док.	Подп.	Дата			
						Проект фундамента		
						000 "Красивые теплицы"		
						Стадия	Лист	Листов
						П	1	
						План фундамента		
						000 "Красивые теплицы"		

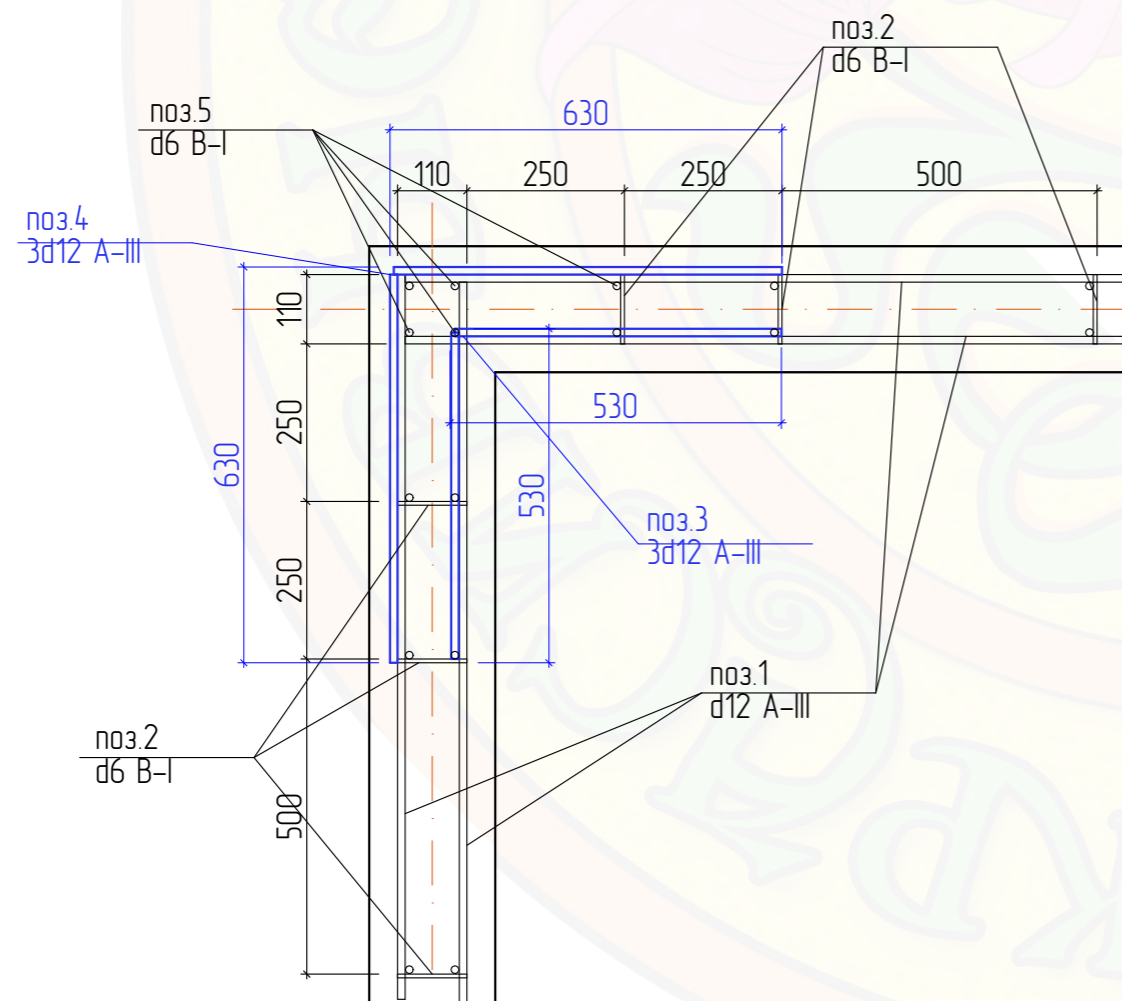
Разрез 1-1 М 1:25



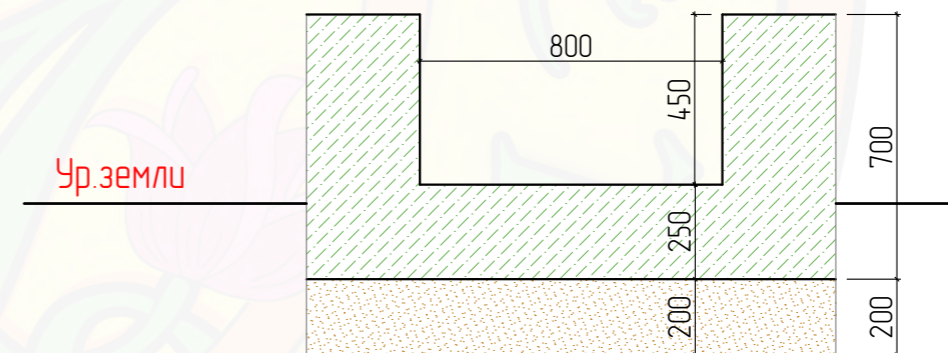
Разрез 2-2 М 1:20



Узел 1 М 1:10

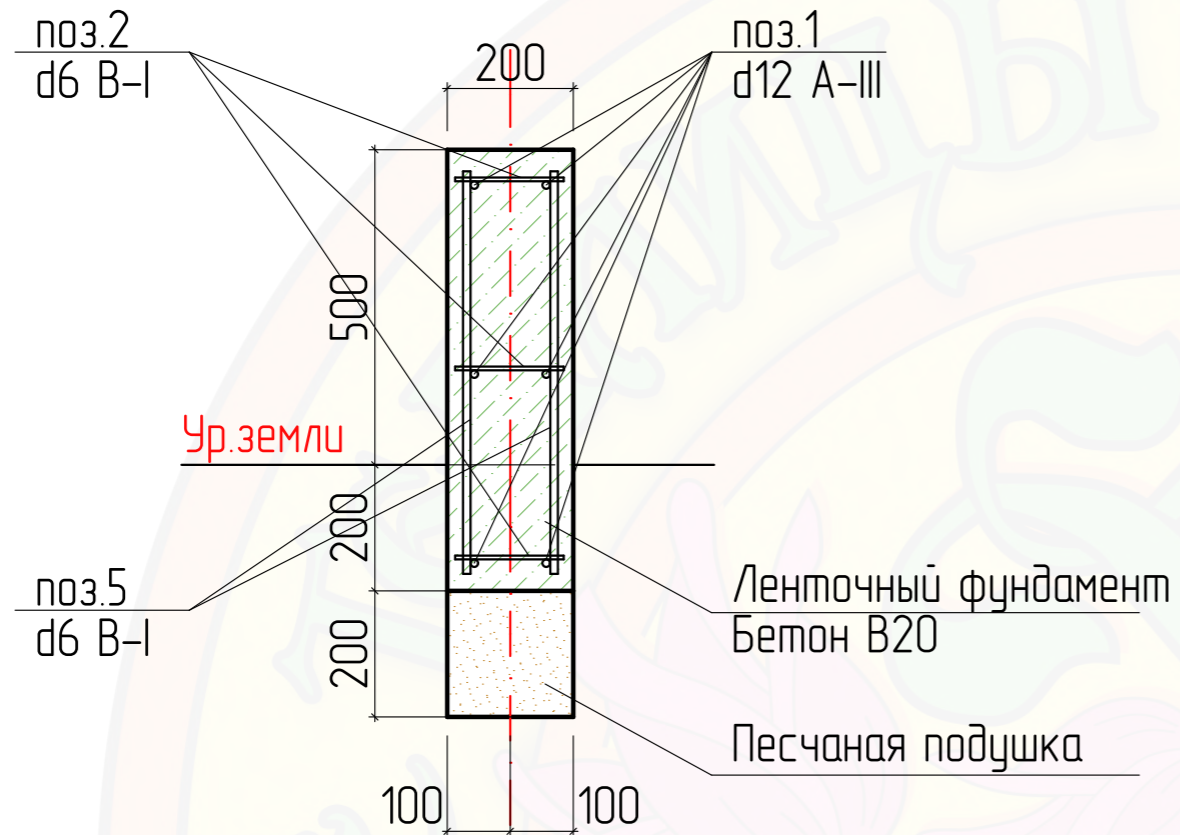


Сечение а-а М 1:20

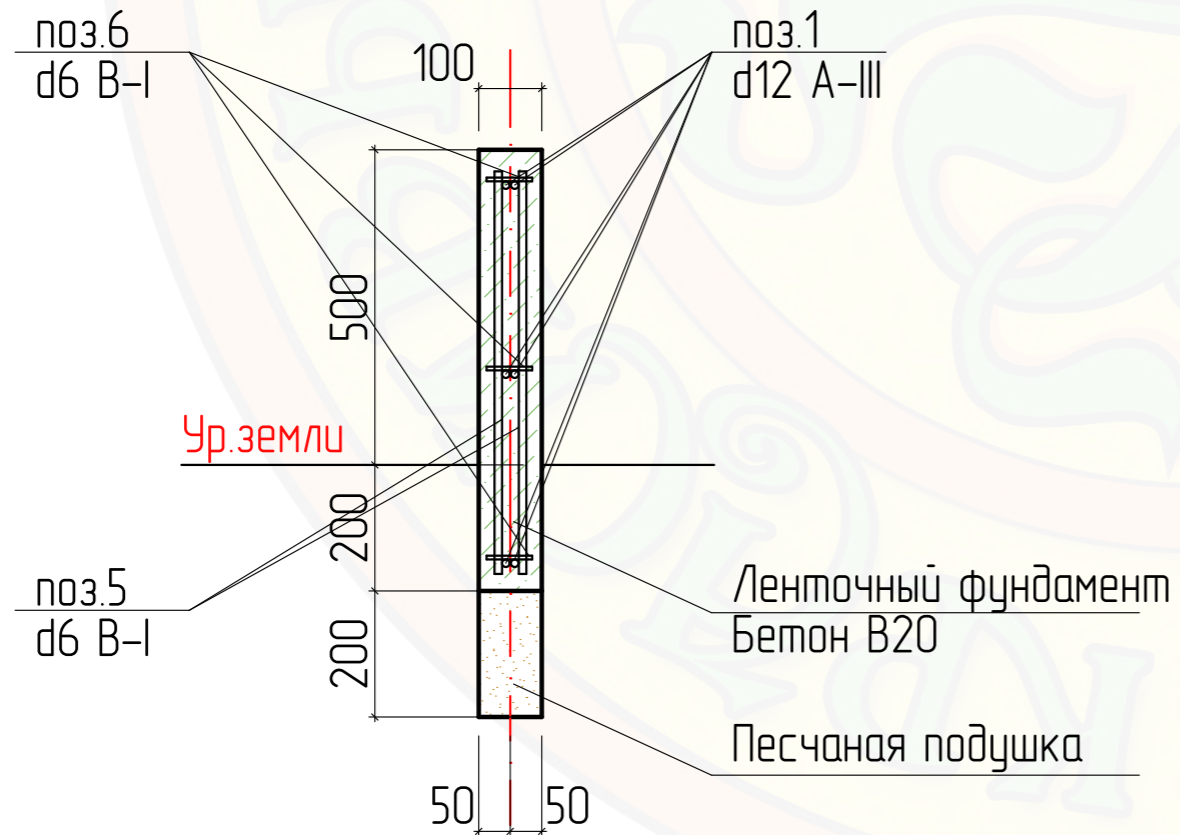


						Теплица 2,5х6м			
Изм.	Колуч.	Лист	№Док.	Подп.	Дата				
						Проект фундамента	Стадия	Лист	Листов
							П	2	
						Разрез 1-1, Разрез 2-2, Сечение а-а, Узел 1	ООО "Красивые теплицы"		

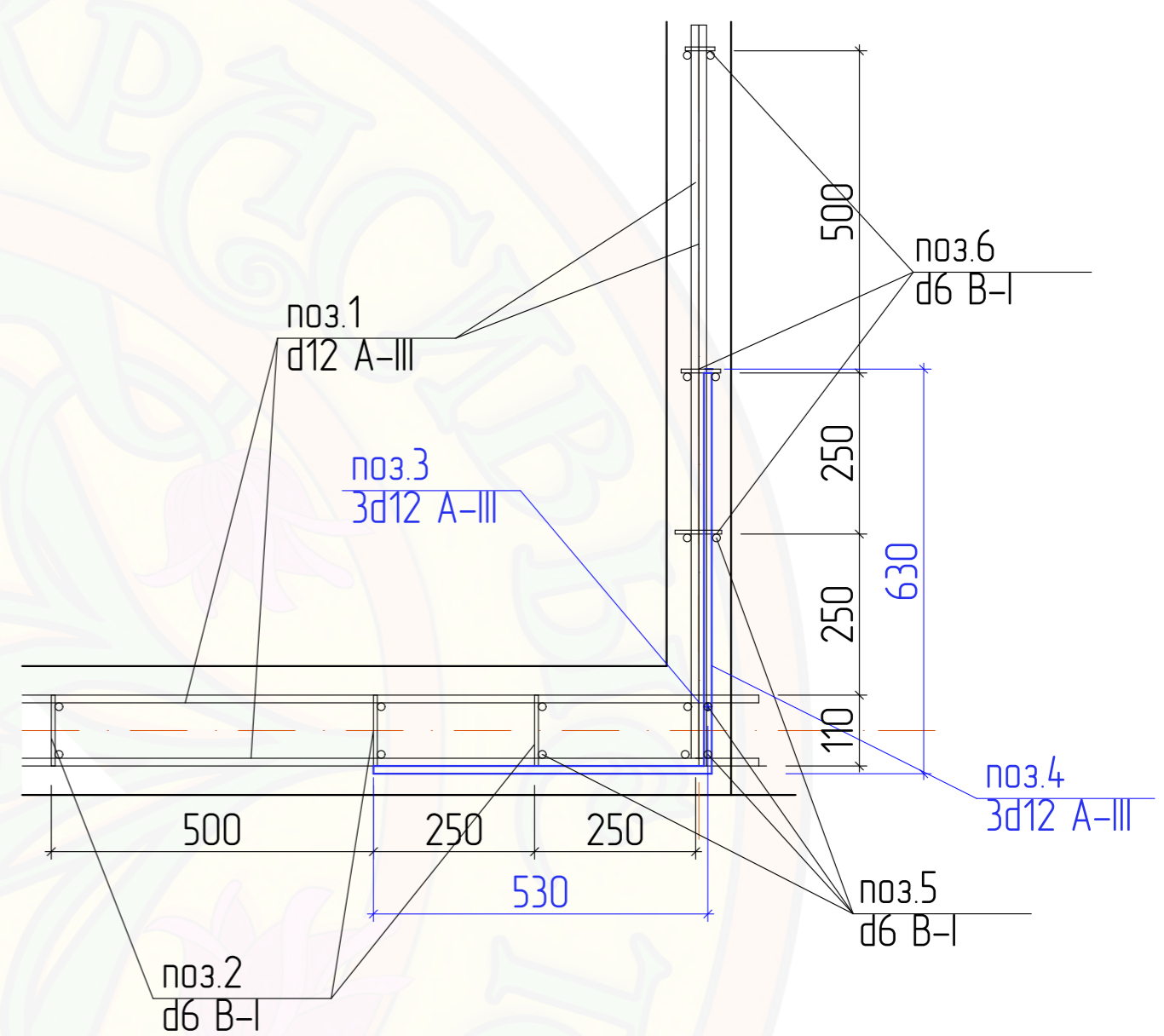
Узел 3 М 1:10



Узел 4 М 1:10



Узел 2 М 1:10



						Теплица 2,5х6м			
Изм.	Колуч.	Лист	№Док.	Подп.	Дата				
						Проект фундамента	Стадия	Лист	Листов
							п	3	
						Узел 2, Узел 3, Узел 4	ООО "Красивые теплицы"		

Спецификация элементов фундамента

Поз.	Обозначение	Наименование	Кол.	Масса ед.кз	Масса общ.кз	Примечание
1	ГОСТ 5781-82	d 12 А-III L _{общ.} =168м	1	147,84	147,84	
2	ГОСТ 5781-82	d 6 В-I L=144мм, шаг 500мм	112	0,0314	3,51	
3	ГОСТ 5781-82	d 12 А-III L=530x530мм	12	0,94	11,3	
4	ГОСТ 5781-82	d 12 А-III L=630x630мм	12	1,15	13,8	
5	ГОСТ 5781-82	d 12 А-III L=645мм	114	0,1	11,4	
6	ГОСТ 5781-82	d 6 В-I L=44мм, шаг 500мм	48	0,01	0,48	
	ГОСТ 7473-94	Бетон, В 20, м.куб	3,56			
		Песок, м.куб.	1,02			

						Теплица 2,5x6м		
Изм.	Колуч.	Лист	№Док.	Подп.	Дата			
						Проект фундамента		
						п 4		
						Спецификация		
						ООО "Красивые теплицы"		