

СОГЛАСОВАНО:

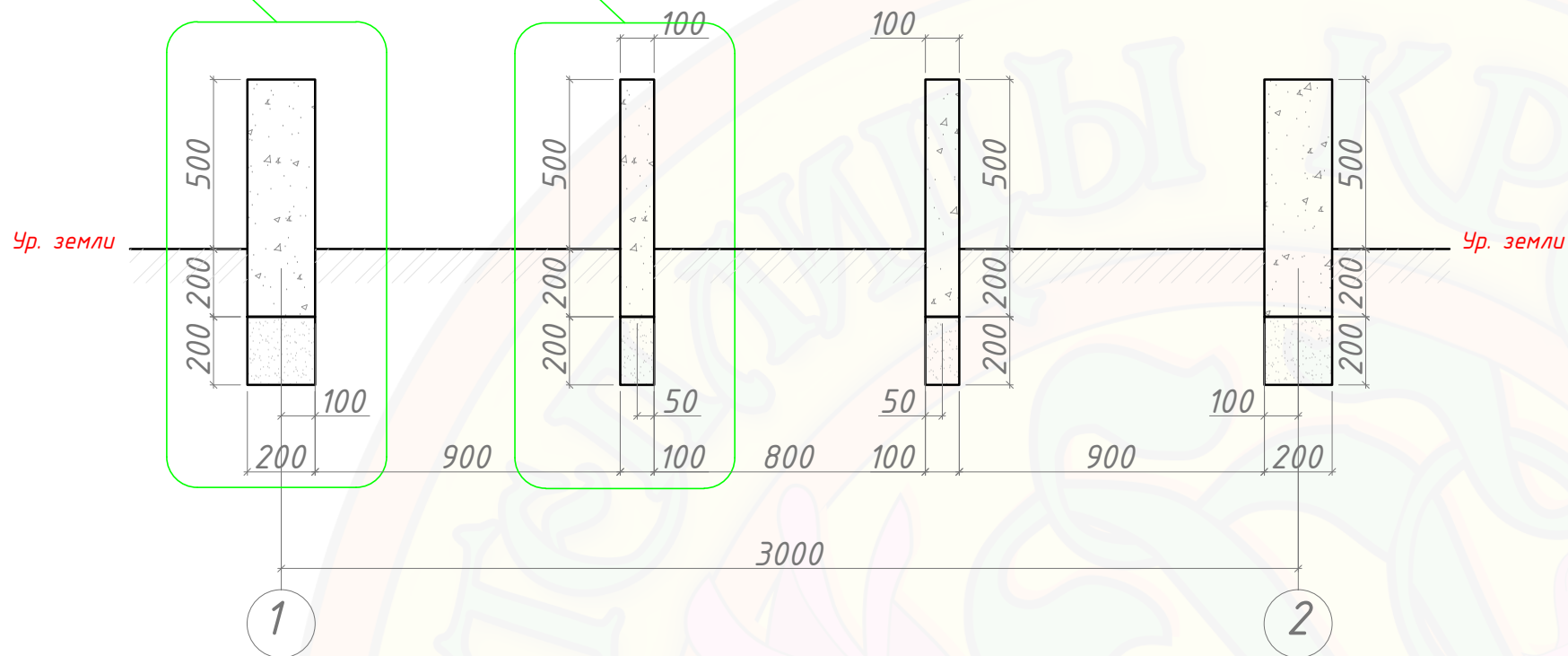
Инв. № подл.	Подпись и дата	Взам. инв. №

						Теплица			
Изм.	Кол.уч.	Лист	№ док	Подпись	Дата				
						Проект фундамента	Стадия	Лист	Листов
							п	1	
Проверил						План фундамента	000		
Выполнил							"Красивые теплицы"		

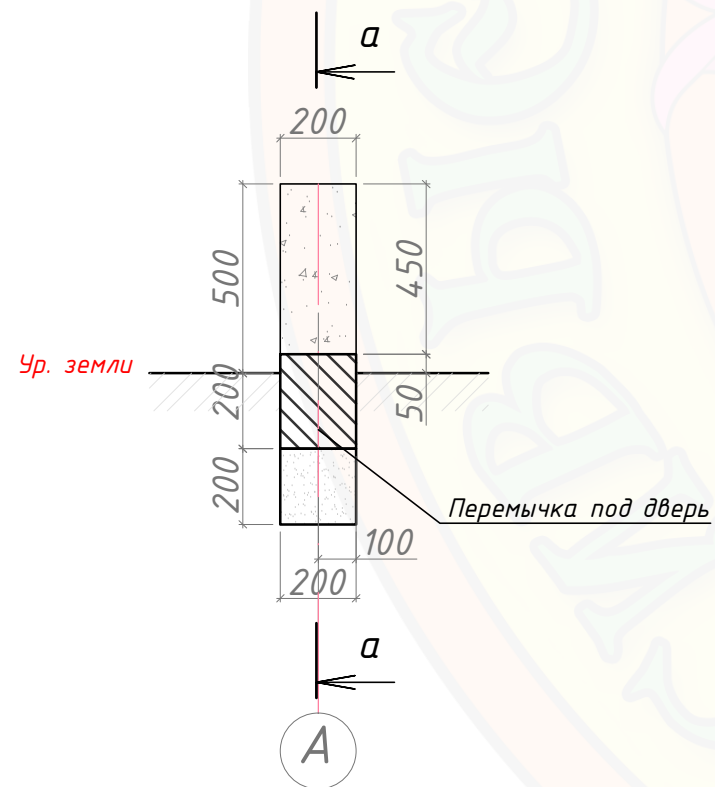
Узел 2

Узел 4

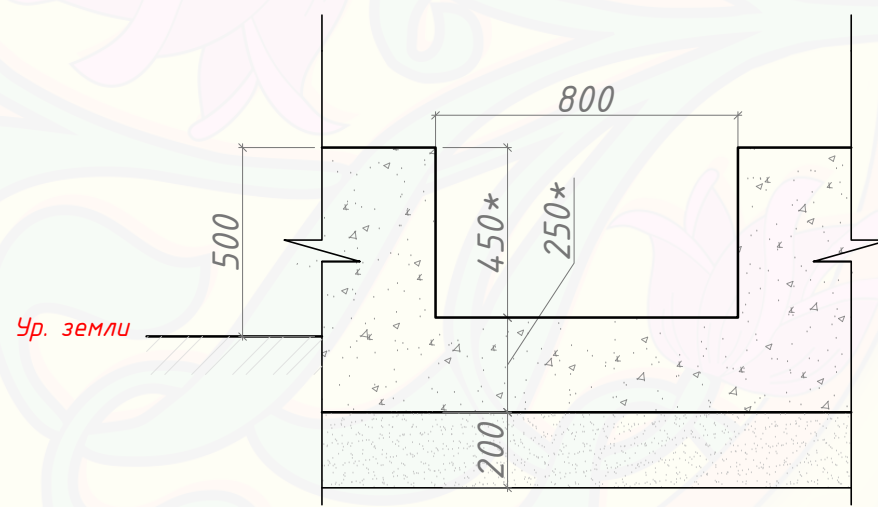
Разрез 1-1. М 1:20



Разрез 2-2. М 1:20



Разрез а-а. М 1:20



* Размеры определить по месту.
Предусмотреть толщину покрытия пола.

СОГЛАСОВАНО:

Взам. инв. №

Подпись и дата

Инв. № подл.

Теплица

Изм. Кол.уч. Лист № док. Подпись Дата

Проект фундамента

Стадия Лист Листов

п 2

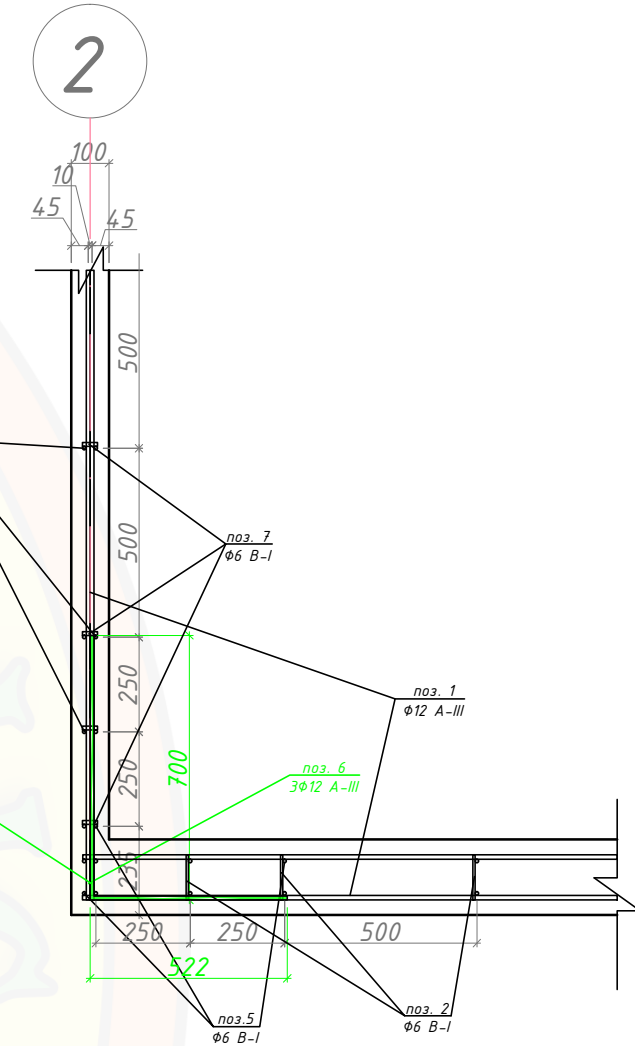
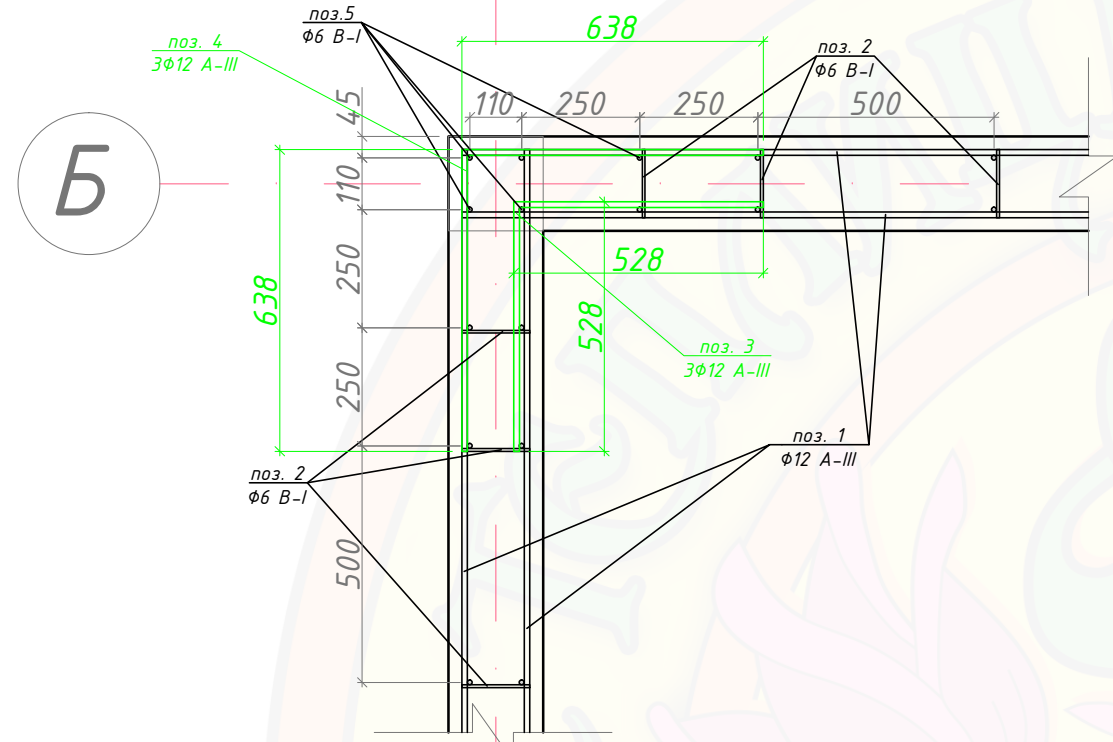
Проверил
Выполнил

Разрезы 1-1, 2-2

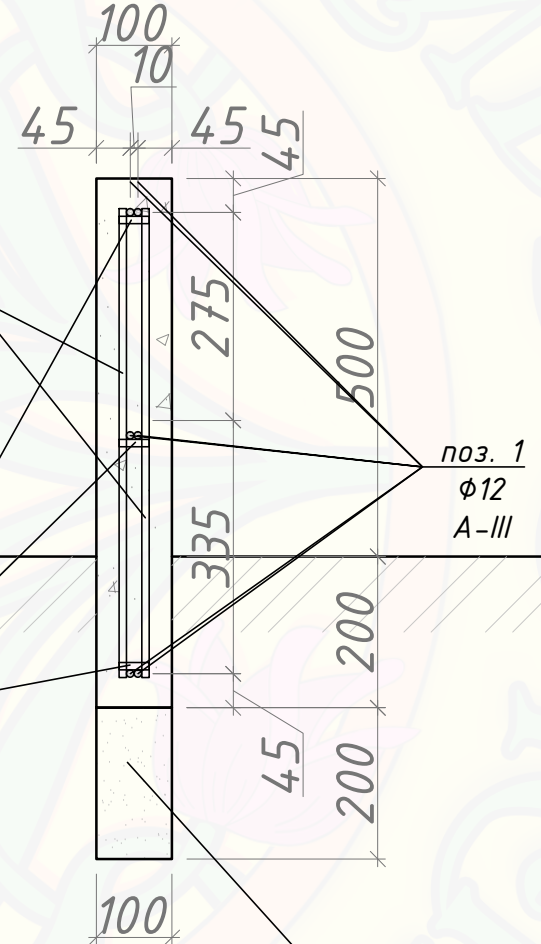
000
"Красивые теплицы"

Узел 1. М 1:16

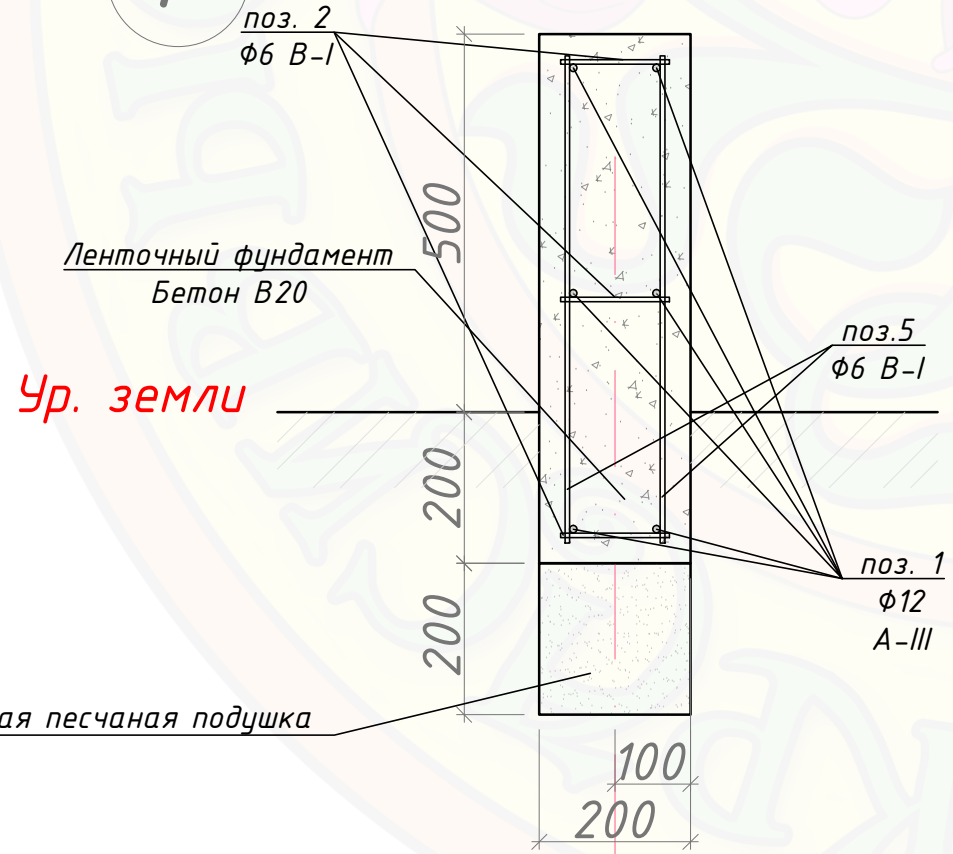
Узел 3. М 1:20



Узел 4. М 1:10



Узел 2. М 1:10



Ур. земли

Уплотненная песчаная подушка

Ур. земли

1

Теплица

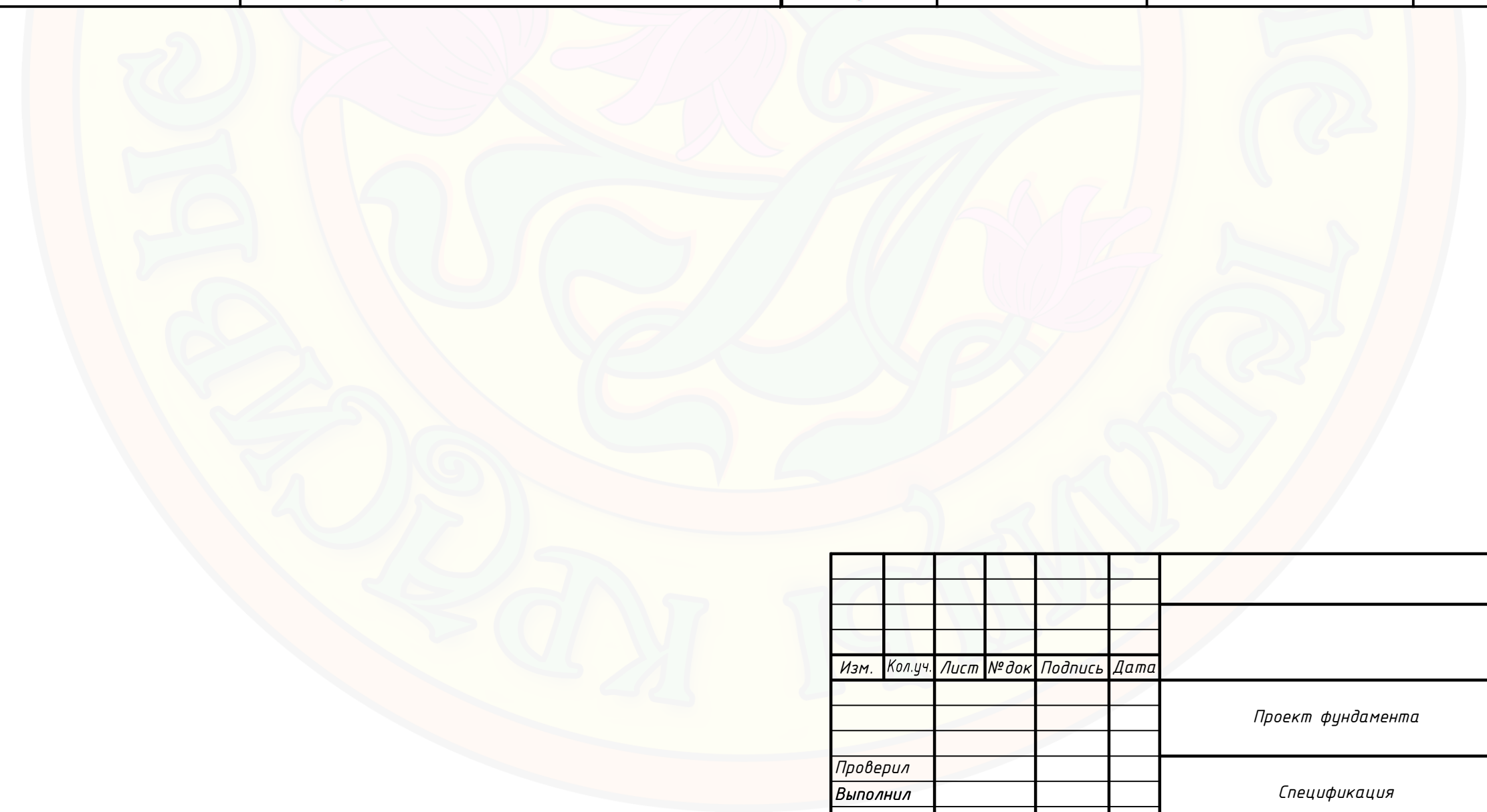
Изм.	Кол.уч.	Лист	№ док	Подпись	Дата				
						Проект фундамента	Стадия	Лист	Листов
							П	3	
Проверил						Узлы 1, 2, 3, 4	ООО "Красивые теплицы"		
Выполнил									

СОГЛАСОВАНО:

Инв. № подл. | Подпись и дата | Взам. инв. №

Спецификация элементов фундамента

Поз.	Обозначения	Наименование	Кол.	Масса ед. кг.	Масса общая. кг.	Примечание
1	ГОСТ 5781-82	Ø12 А-III L _{общ} =130м	1	156	156,0	
2	ГОСТ 5781-82	Ø6 В-I L=144мм, шаг 500мм	60	0,0314	1,9	
3	ГОСТ 5781-82	Ø12 А-III L=528x528мм	12	0,94	11,3	
4	ГОСТ 5781-82	Ø12 А-III L=638x638мм	12	1,15	13,8	
5	ГОСТ 5781-83	Ø6 В-I L=644мм, шаг 500мм	87	0,16	13,9	
6	ГОСТ 5781-84	Ø12 А-III L=700x522мм	12	1,16	13,9	
7	ГОСТ 5781-85	Ø6 В-I L=40мм, шаг 500мм	41	1,12	45,9	
	ГОСТ 7473-94	Бетон В20, м3	2,6			
		Песок, м3	0,8			



СОГЛАСОВАНО:

Инв. № подл.	
Подпись и дата	
Взам. инв. №	

						Теплица				
Изм.	Кол.уч.	Лист	№ док	Подпись	Дата					
						Проект фундамента		Стадия	Лист	Листов
								П	4	
Проверил						Спецификация		000		
Выполнил								"Красивые теплицы"		