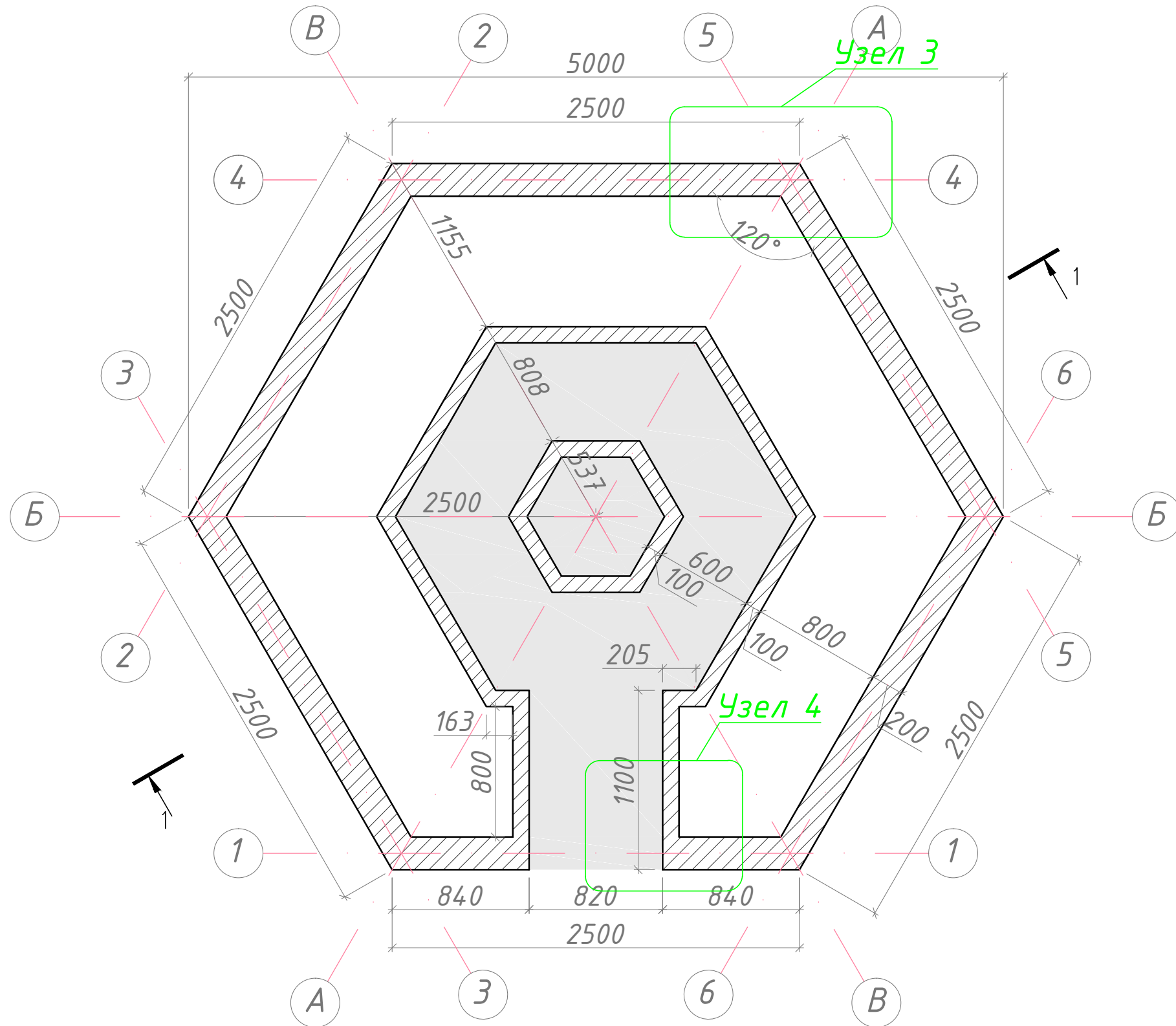


План Фундамента. М 1:30



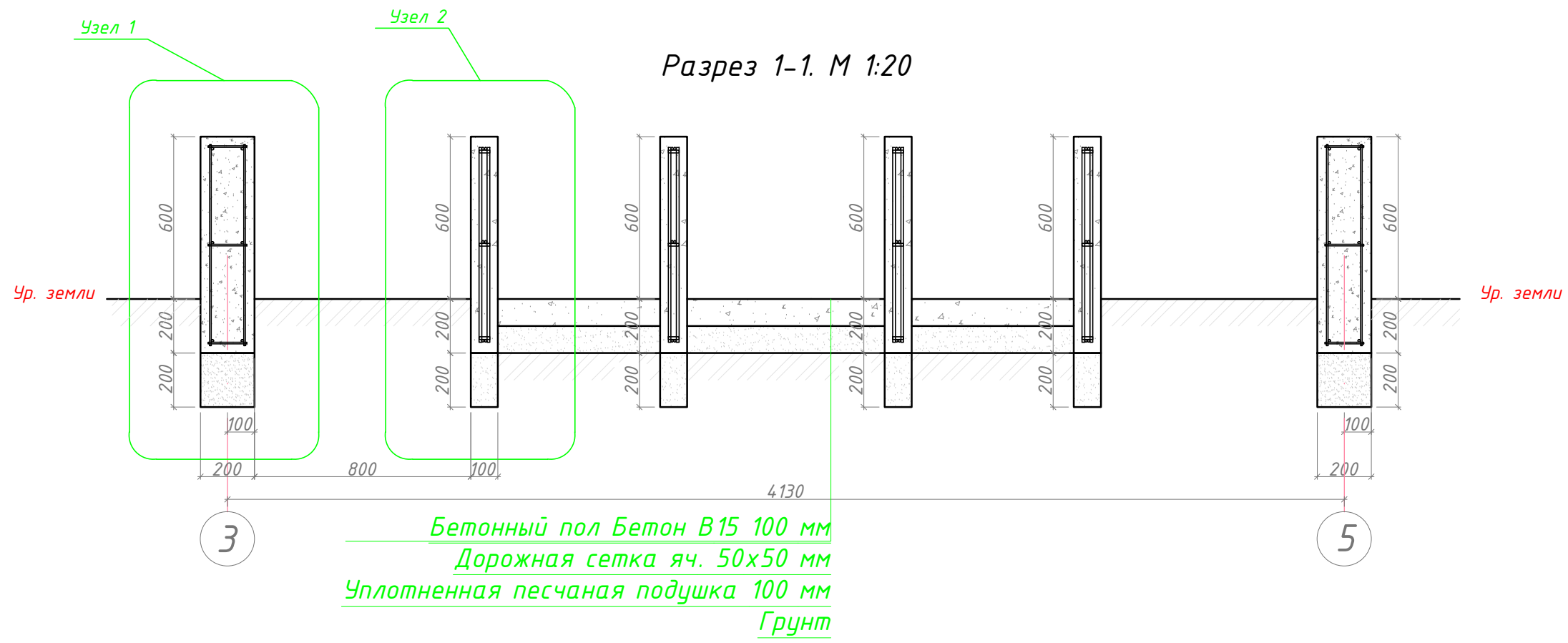
СОГЛАСОВАНО:

Взам. инв. №

Подпись и дата

Инв. № подл.

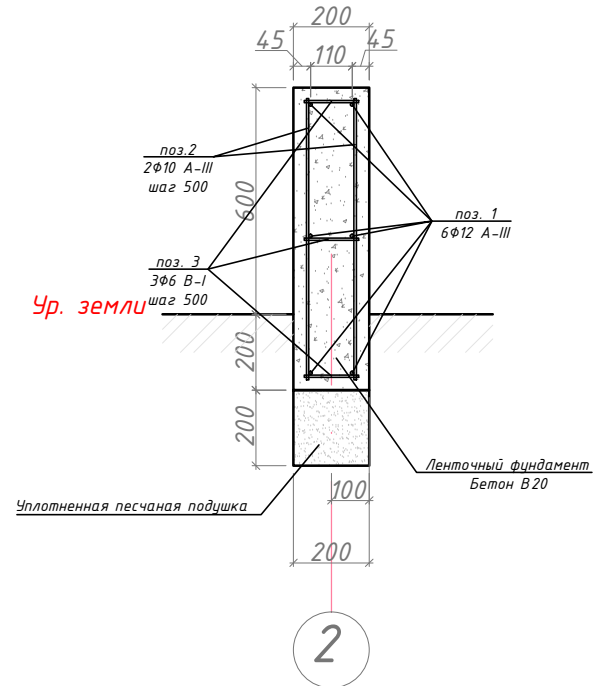
| | | | | | | | | |
|----------|---------|------|-------|---------|------|-------------------|--|--------------------|
| | | | | | | 05.07.17-Теплица | | |
| | | | | | | ТЕПЛИЦА Ø5000 ММ | | |
| Изм. | Кол.уч. | Лист | № док | Подпись | Дата | | | |
| | | | | | | Проект фундамента | | Стадия |
| | | | | | | | | Лист |
| | | | | | | | | Листов |
| Проверил | | | | | | План | | 000 |
| Выполнил | | | | | | | | "Красивые теплицы" |



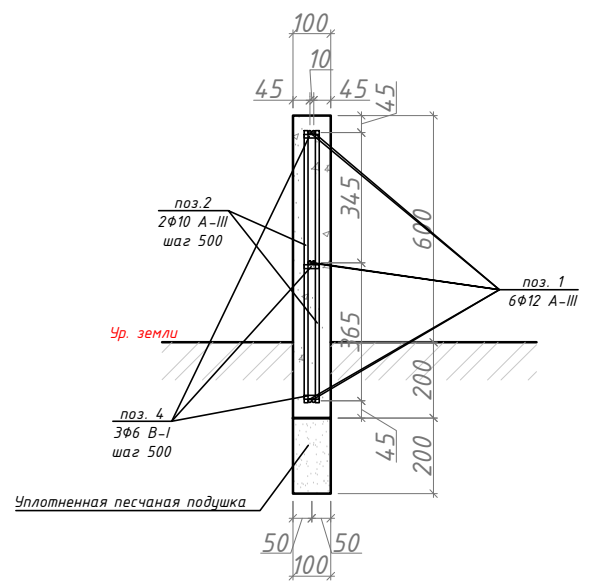
| | |
|----------------|--|
| СОГЛАСОВАНО: | |
| | |
| Инв. № подл. | |
| Подпись и дата | |
| Взам. инв. № | |

| | | | | | |
|-------------------|---------|------|-------|--------------------|------|
| 05.07.17-Теплица | | | | | |
| ТЕПЛИЦА Ф5000 ММ | | | | | |
| Изм. | Кол.уч. | Лист | № док | Подпись | Дата |
| | | | | | |
| Проект фундамента | | | | Стадия | Лист |
| | | | | П | 2 |
| Проверил | | | | 000 | |
| Выполнил | | | | "Красивые теплицы" | |
| Разрезы 1-1 | | | | | |

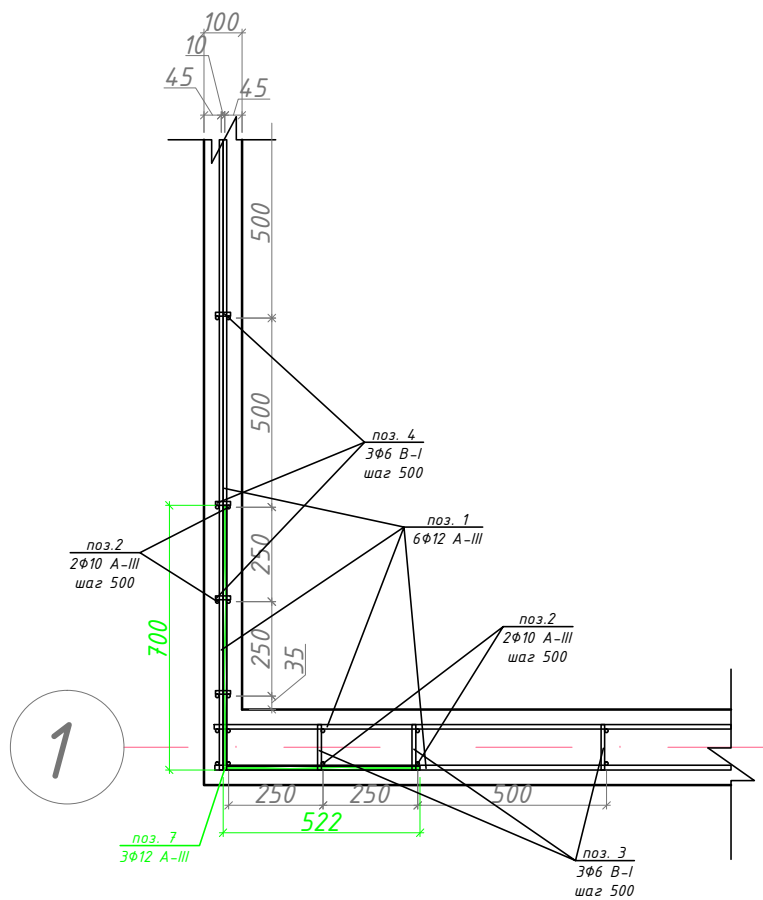
Узел 1. М 1:20



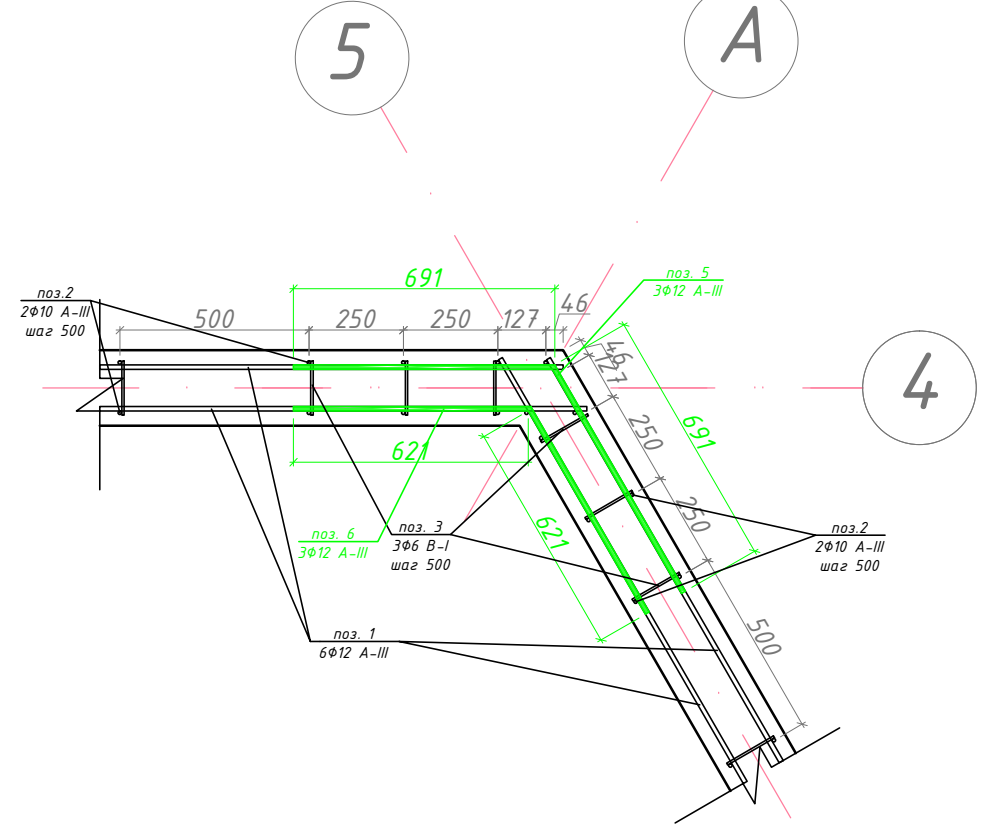
Узел 2. М 1:20



Узел 4. М 1:20



Узел 3. М 1:20



| | | | |
|----------------|--|--|--|
| СОГЛАСОВАНО: | | | |
| | | | |
| Взам. инв. № | | | |
| | | | |
| Подпись и дата | | | |
| | | | |
| Инв. № подл. | | | |
| | | | |

| | | | | | |
|-------------------|---------|------|-------|--------------------|------|
| 05.07.17-Теплица | | | | | |
| ТЕПЛИЦА Ø5000 ММ | | | | | |
| Изм. | Кол.уч. | Лист | № док | Подпись | Дата |
| | | | | | |
| Проект фундамента | | | | Стадия | Лист |
| | | | | П | 3 |
| Проверил | | | | 000 | |
| Выполнил | | | | "Красивые теплицы" | |
| Узлы 1, 2, 3, 4 | | | | | |

Спецификация элементов фундамента

| Поз. | Обозначения | Наименование | Кол. | Масса ед. кг. | Масса общая. кг. | Примечание |
|------|--------------|----------------------------------|------|---------------|------------------|------------|
| 1 | ГОСТ 5781-82 | Ø12 А-III L _{общ} =156м | 1 | 138,4 | 138,4 | |
| 2 | ГОСТ 5781-82 | Ø10 А-III L=744мм, шаг 500мм | 104 | 0,4 | 41,6 | |
| 3 | ГОСТ 5781-82 | Ø6 В-I L=144мм, шаг 500мм | 90 | 0,03 | 2,7 | |
| 4 | ГОСТ 5781-82 | Ø6 В-I L=40мм, шаг 500мм | 72 | 0,01 | 0,7 | |
| 5 | ГОСТ 5781-82 | Ø12 А-III L=691x691мм | 36 | 1,2 | 43,2 | |
| 6 | ГОСТ 5781-82 | Ø12 А-III L=621x621мм | 36 | 1,10 | 39,6 | |
| 7 | ГОСТ 5781-82 | Ø12 А-III L=700x522мм | 12 | 1,4 | 16,8 | |
| | ГОСТ 7473-94 | Бетон В20, м3 | 3,3 | | | |
| | | Песок, м3 | 1,26 | | | |
| | ГОСТ 7473-94 | Бетон В15, м3 | 0,5 | | | |
| | | Дорожная сетка 50x50мм, м2 | 5 | | | |

СОГЛАСОВАНО:

Взам. инв. №

Подпись и дата

Инв. № подл.

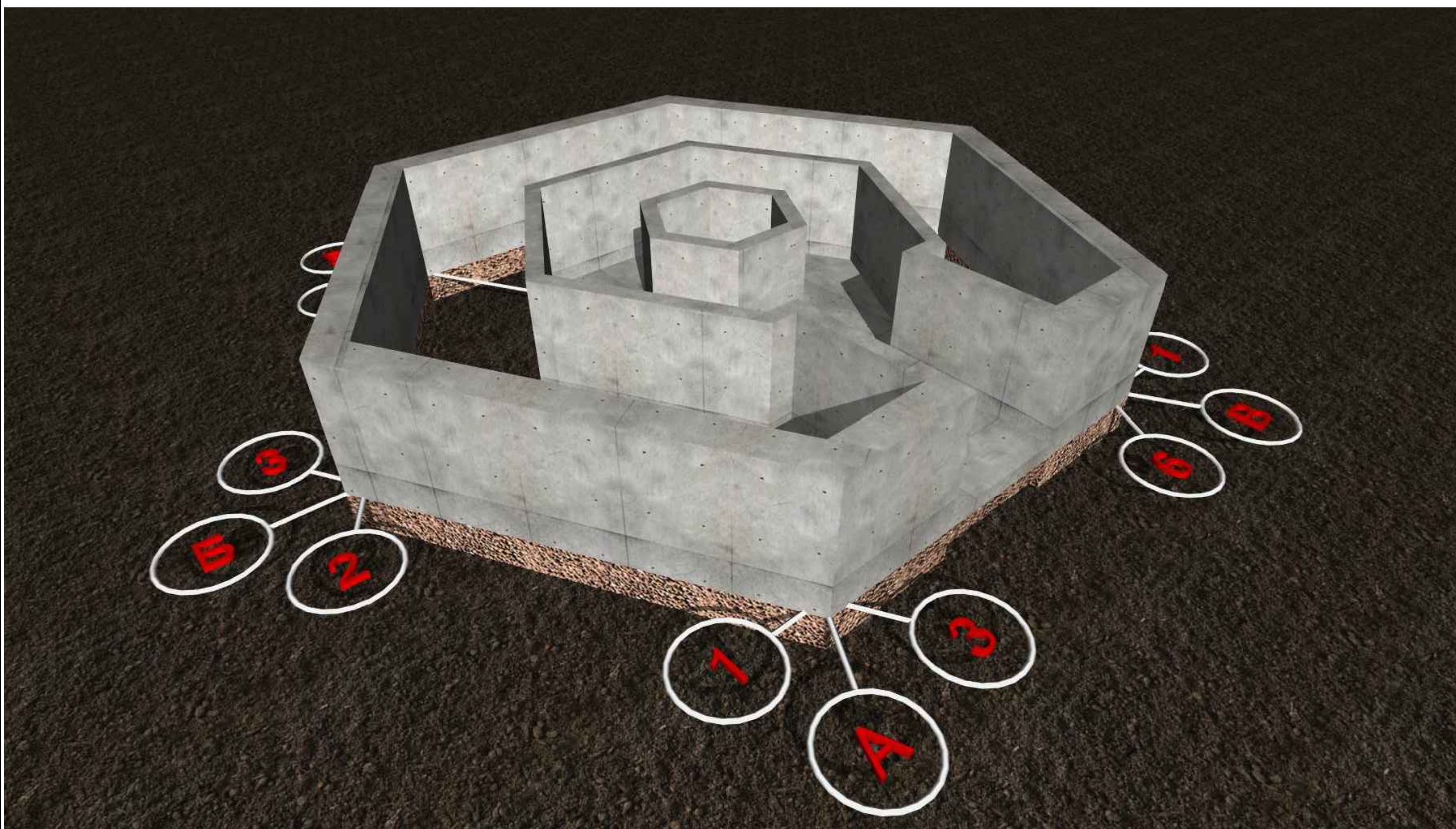
| | | | | | | | | | |
|----------|---------|------|-------|---------|------|-------------------|--------------------|------|--------|
| | | | | | | 05.07.17- Теплица | | | |
| | | | | | | ТЕПЛИЦА Ø5000 ММ | | | |
| Изм. | Кол.уч. | Лист | № док | Подпись | Дата | | | | |
| | | | | | | Проект фундамента | Стадия | Лист | Листов |
| | | | | | | | П | 4 | |
| Проверил | | | | | | Спецификация | 000 | | |
| Выполнил | | | | | | | "Красивые теплицы" | | |

СОГЛАСОВАНО:

Взам. инв. №

Подпись и дата

Инв. № подл.



05.07.17-Теплица

ТЕПЛИЦА ϕ 5000 ММ

| Изм. | Кол.уч. | Лист | № док | Подпись | Дата | | | | |
|----------|---------|------|-------|---------|------|-------------------|---------------------------|------|--------|
| | | | | | | Проект фундамента | Стадия | Лист | Листов |
| | | | | | | | п | 5 | |
| Проверил | | | | | | 3D рисунок | ООО "Красивые теплицы" | | |
| Выполнил | | | | | | | | | |