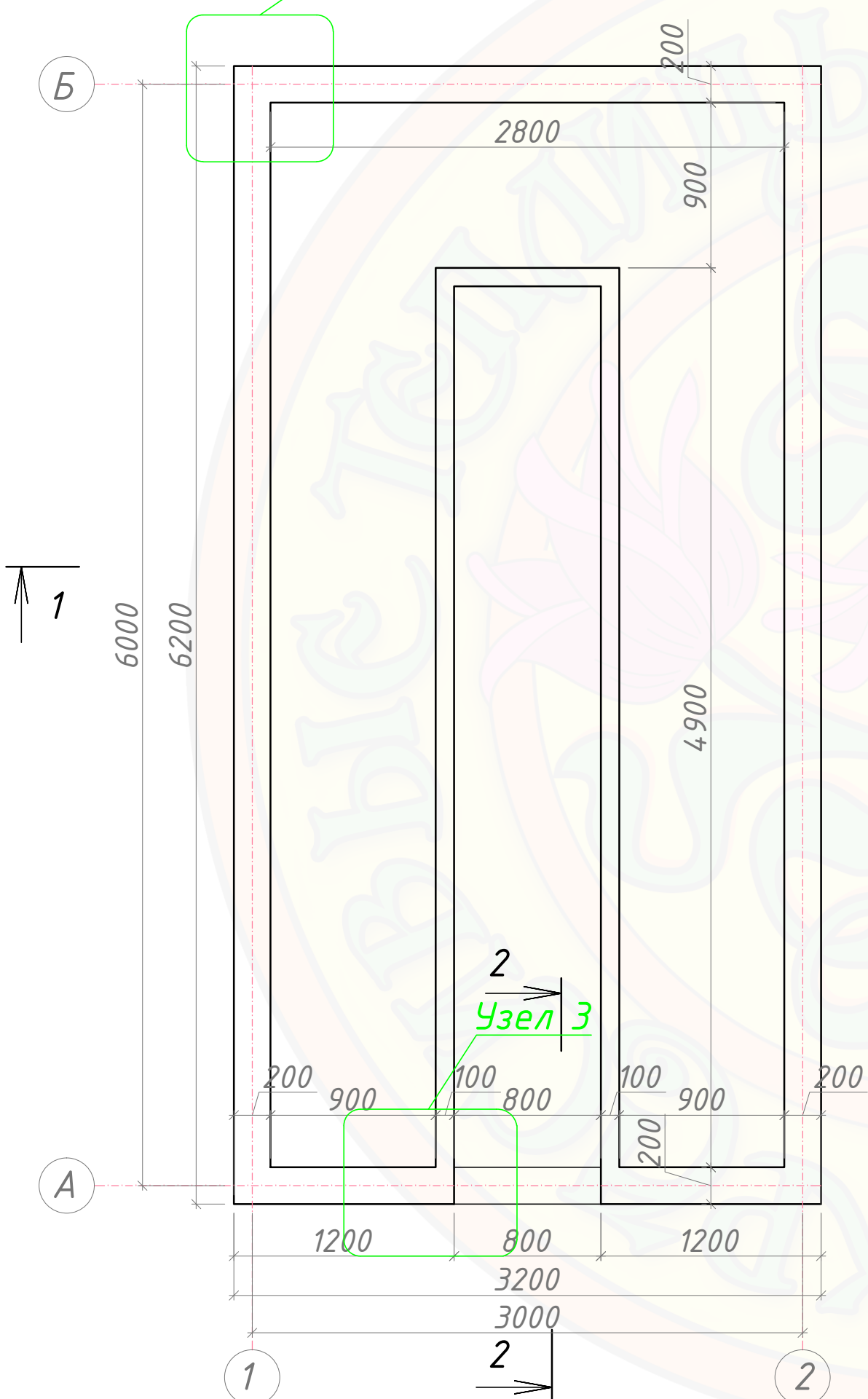


Узел 1



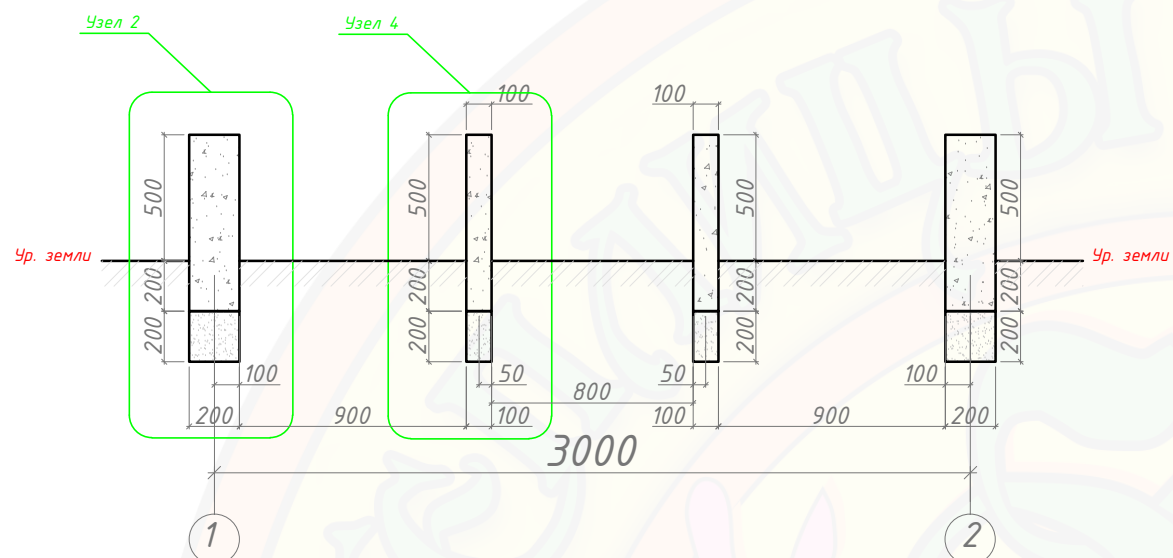
СОГЛАСОВАНО:

Взам. инв. №

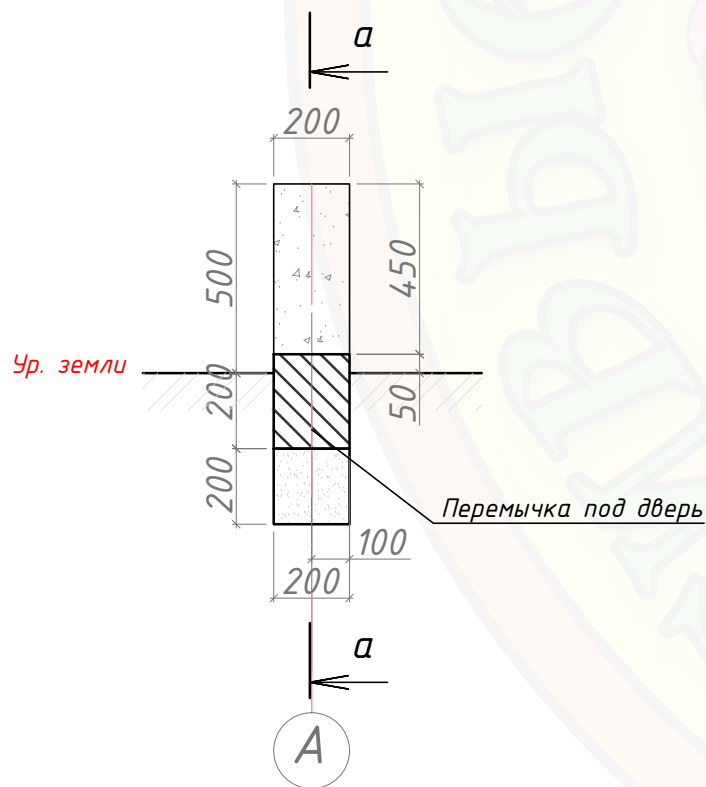
Подпись и дата

Инв. № подл.

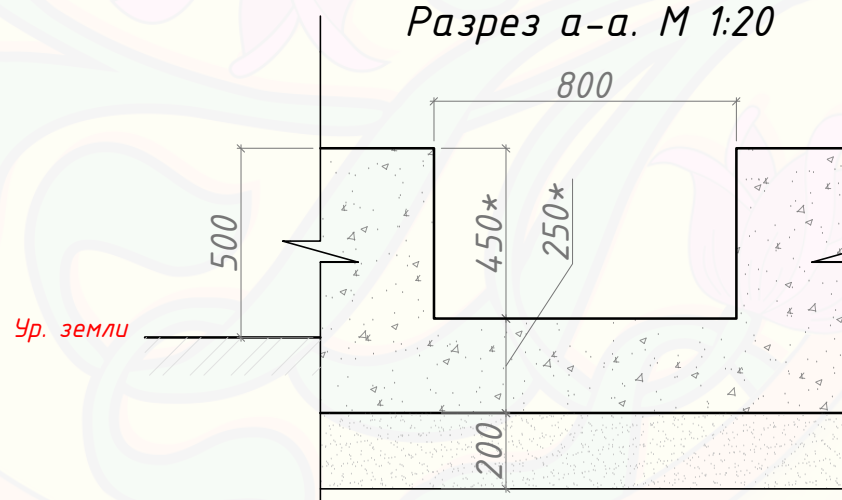
						Теплица				
Изм.	Кол.уч.	Лист	№ док	Подпись	Дата					
Проверил Выполнил						Проект фундамента		Стадия	Лист	Листов
						П		1		
План фундамента						000				
						"Красивые теплицы"				



Разрез 2-2. М 1:20



Разрез а-а. М 1:20



\* Размеры определить по месту.  
Предусмотреть толщину покрытия пола.

СОГЛАСОВАНО:

Взам. инв. №

Подпись и дата

Инв. № подл.

Теплица

Изм.	Кол.уч.	Лист	№ док	Подпись	Дата

Проект фундамента

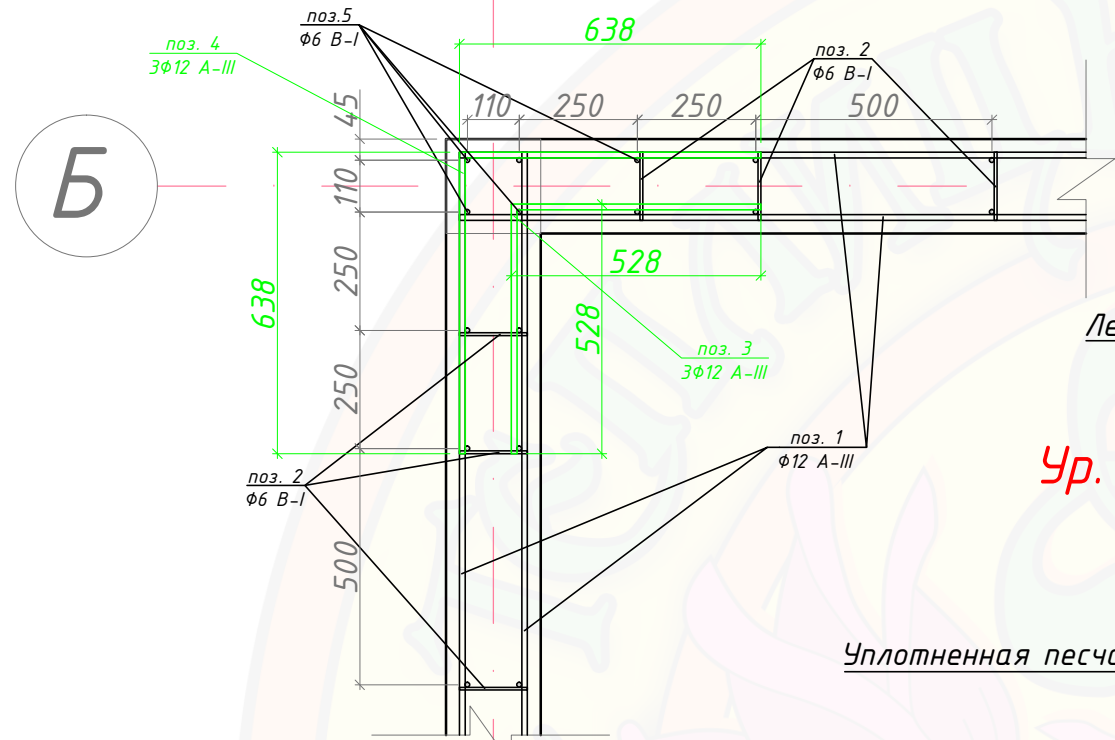
Стадия	Лист	Листов
П	2	

Проверил  
Выполнил

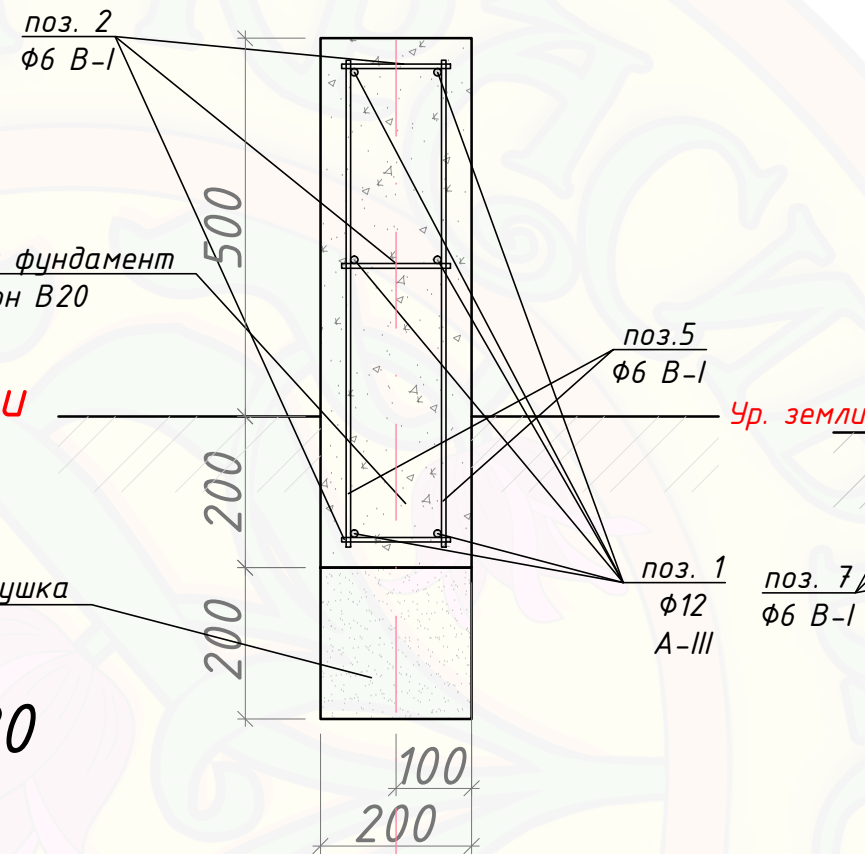
Разрезы 1-1, 2-2, узел 1

ООО  
"Красивые теплицы"

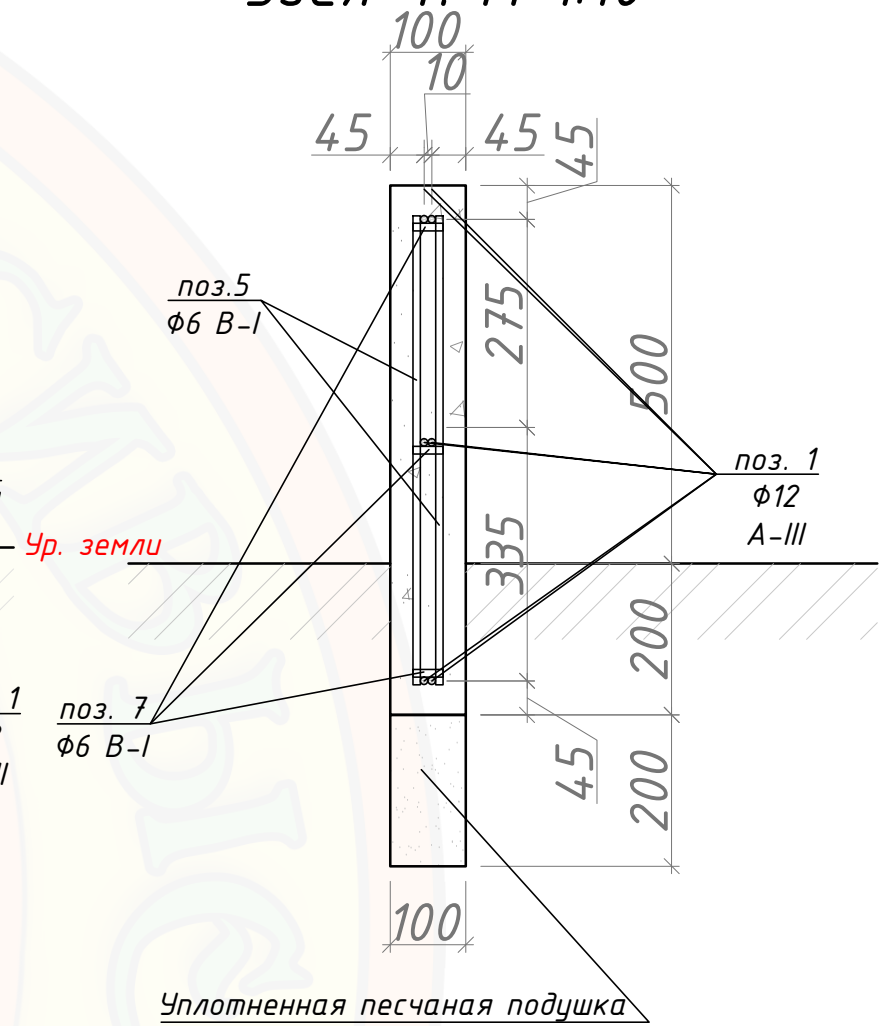
Узел 1. М 1:16



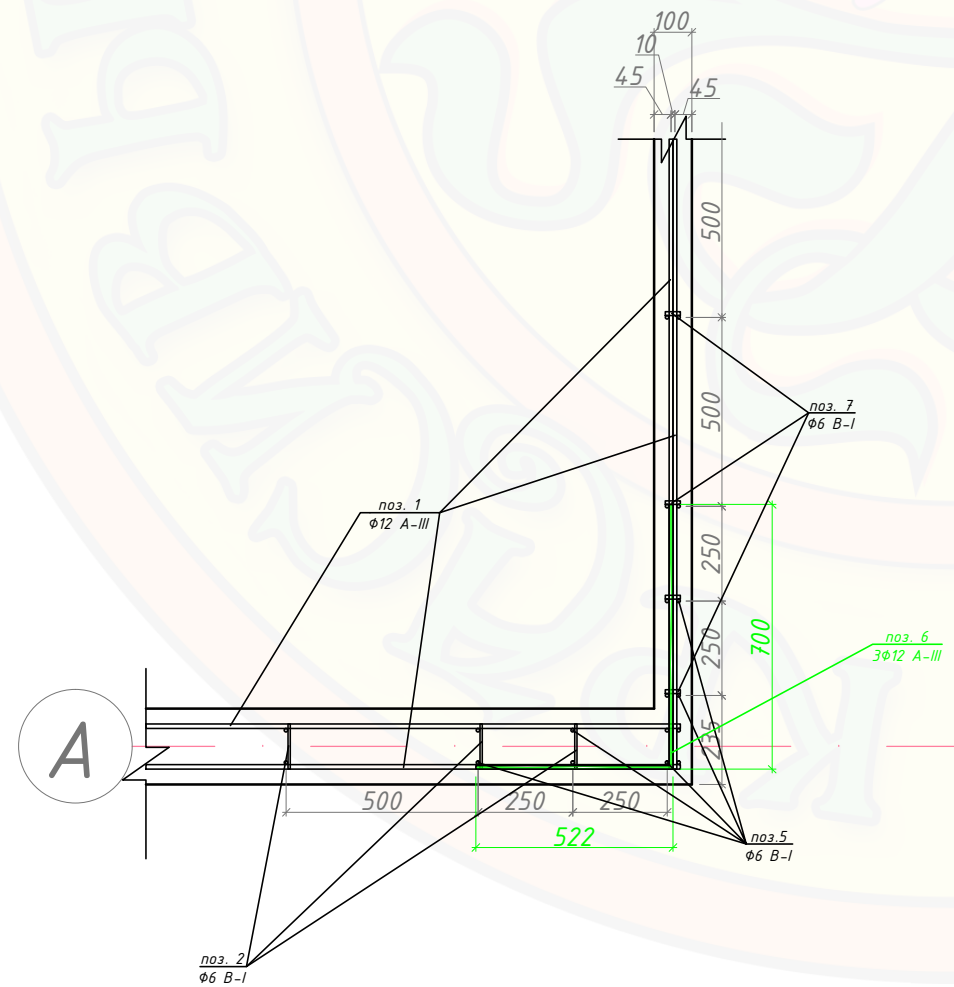
Узел 2. М 1:10



Узел 4. М 1:10



Узел 3. М 1:20



						Теплица		
Изм.	Кол.уч.	Лист	№ док	Подпись	Дата			
Проект фундамента						Стадия	Лист	Листов
Проверил						п	3	
Выполнил						000		
Узлы 2, 3, 4, 5						"Красивые теплицы"		

СОГЛАСОВАНО:

Взам. инв. №

Подпись и дата

Инв. № подл.

Б

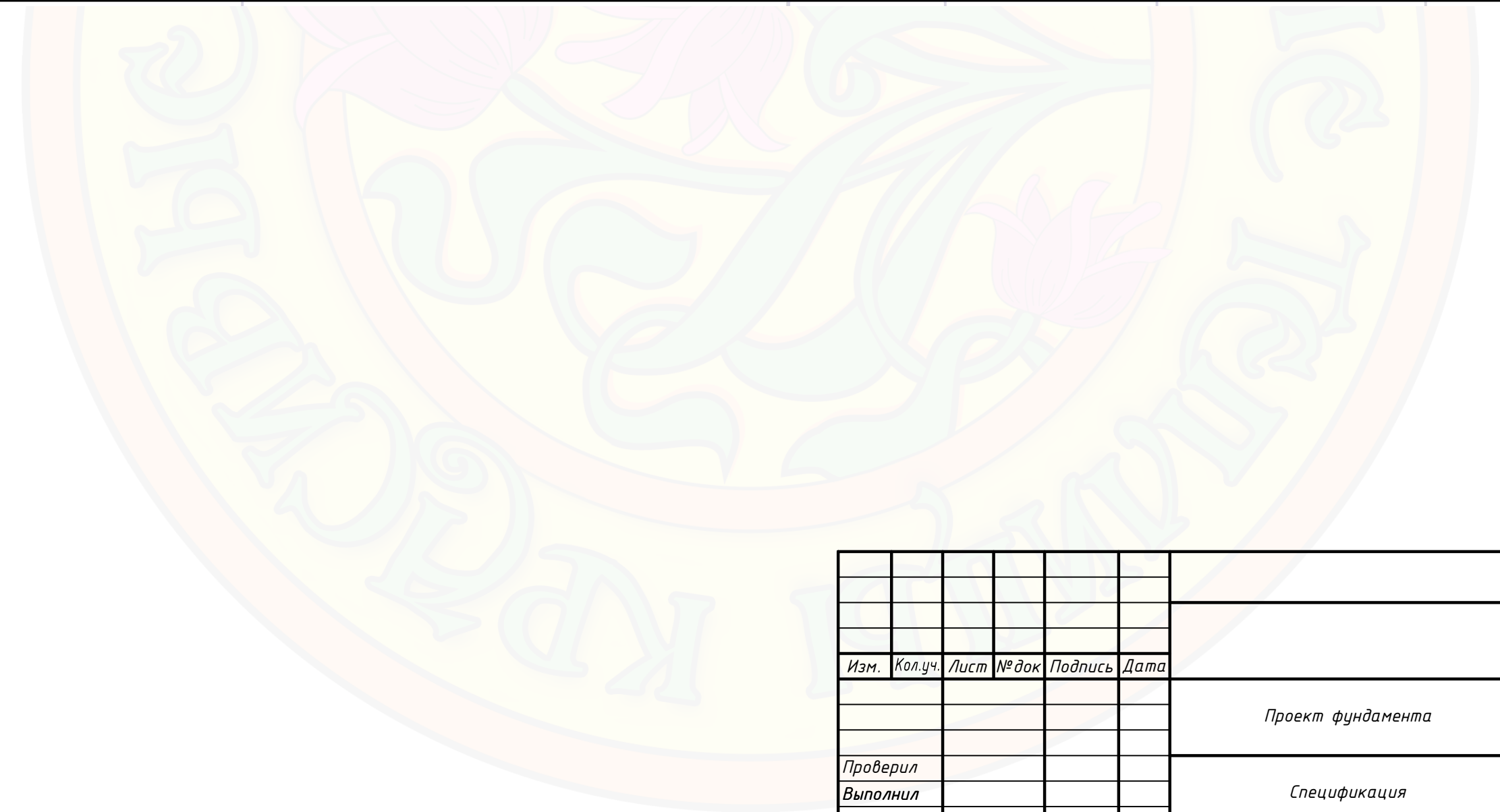
1

1

А

Спецификация элементов фундамента

Поз.	Обозначения	Наименование	Кол.	Масса ед. кг.	Масса общая. кг.	Примечание
1	ГОСТ 5781-82	Ø12 А-III L <sub>общ</sub> =195м	1	234	234,0	
2	ГОСТ 5781-82	Ø6 В-I L=144мм, шаг 500мм	125	0,0314	3,9	
3	ГОСТ 5781-82	Ø12 А-III L=528x528мм	12	0,94	11,3	
4	ГОСТ 5781-82	Ø12 А-III L=638x638мм	12	1,15	13,8	
5	ГОСТ 5781-82	Ø6 В-I L=644мм, шаг 500мм	125	0,10	12,5	
6	ГОСТ 5781-82	Ø12 А-III L=638x638мм	12	1,50	18,0	
7	ГОСТ 5781-82	Ø6 В-I L=44мм, шаг 500мм	95	0,01	1,0	
	ГОСТ 7473-94	Бетон В20, м3	3,5			
		Песок, м3	1,2			



СОГЛАСОВАНО:	
Инв. № подл.	
Подпись и дата	
Взам. инв. №	

						Теплица			
Изм.	Кол.уч.	Лист	№ док	Подпись	Дата				
						Проект фундамента	Стадия	Лист	Листов
							П	4	
Проверил						Спецификация	000		
Выполнил							"Красивые теплицы"		