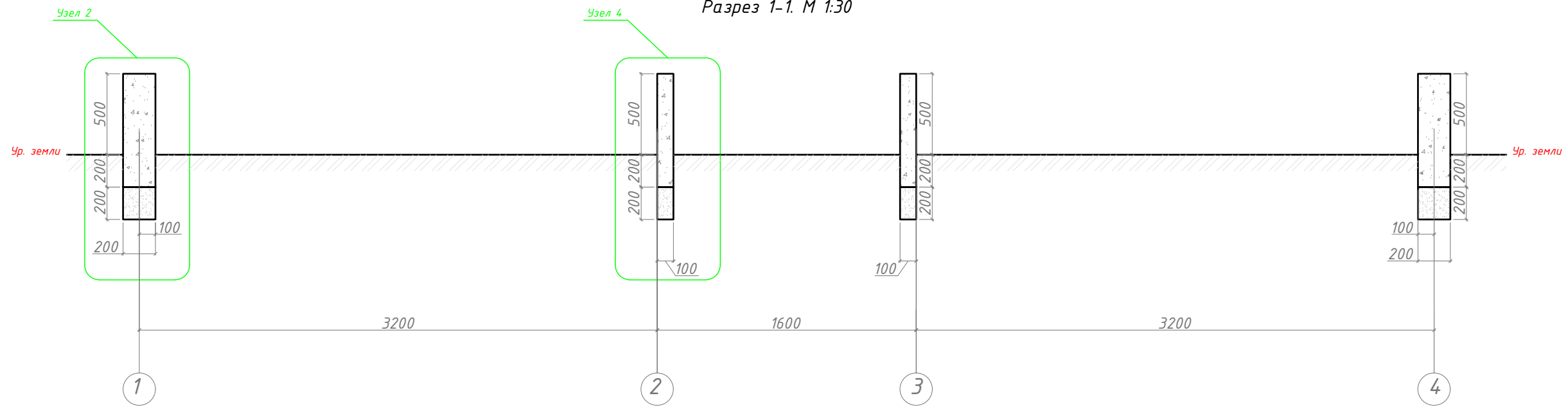


СОГЛАСОВАНО:

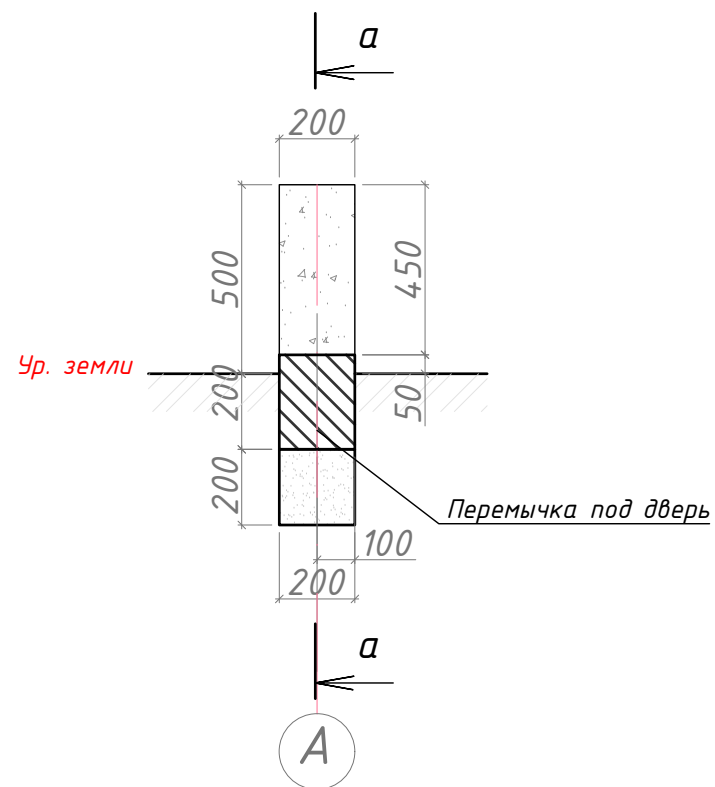
Инв. № подл.	Подпись и дата	Взам. инв. №

						Теплица		
Изм.	Кол.уч.	Лист	№ док	Подпись	Дата	Стадия	Лист	Листов
						Проект фундамента	п	1
Проверил						План фундамента	ООО	
Выполнил							"Красивые теплицы"	

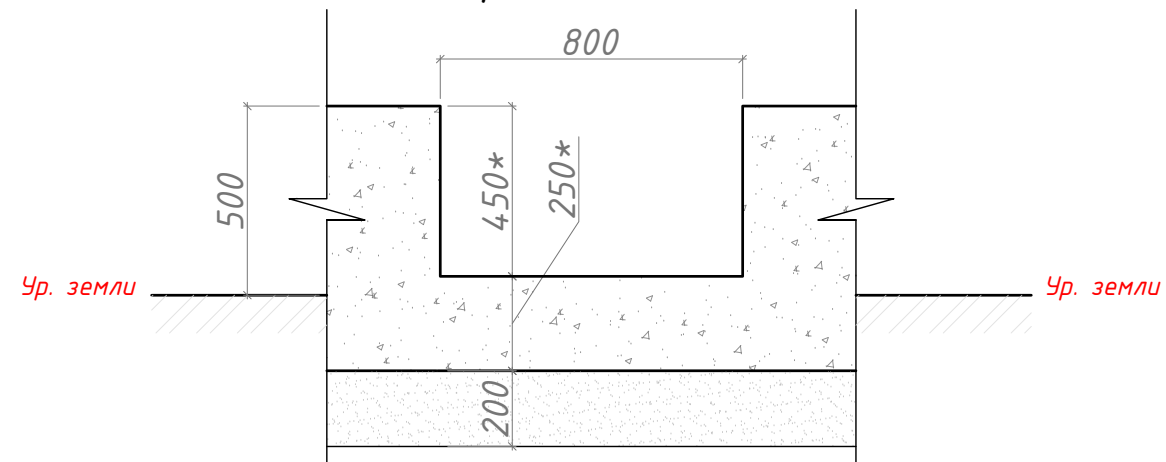
Разрез 1-1. М 1:30



Разрез 2-2. М 1:20



Разрез а-а. М 1:20



* Размеры определить по месту.
Предусмотреть толщину покрытия пола.

СОГЛАСОВАНО:

Взам. инв. №

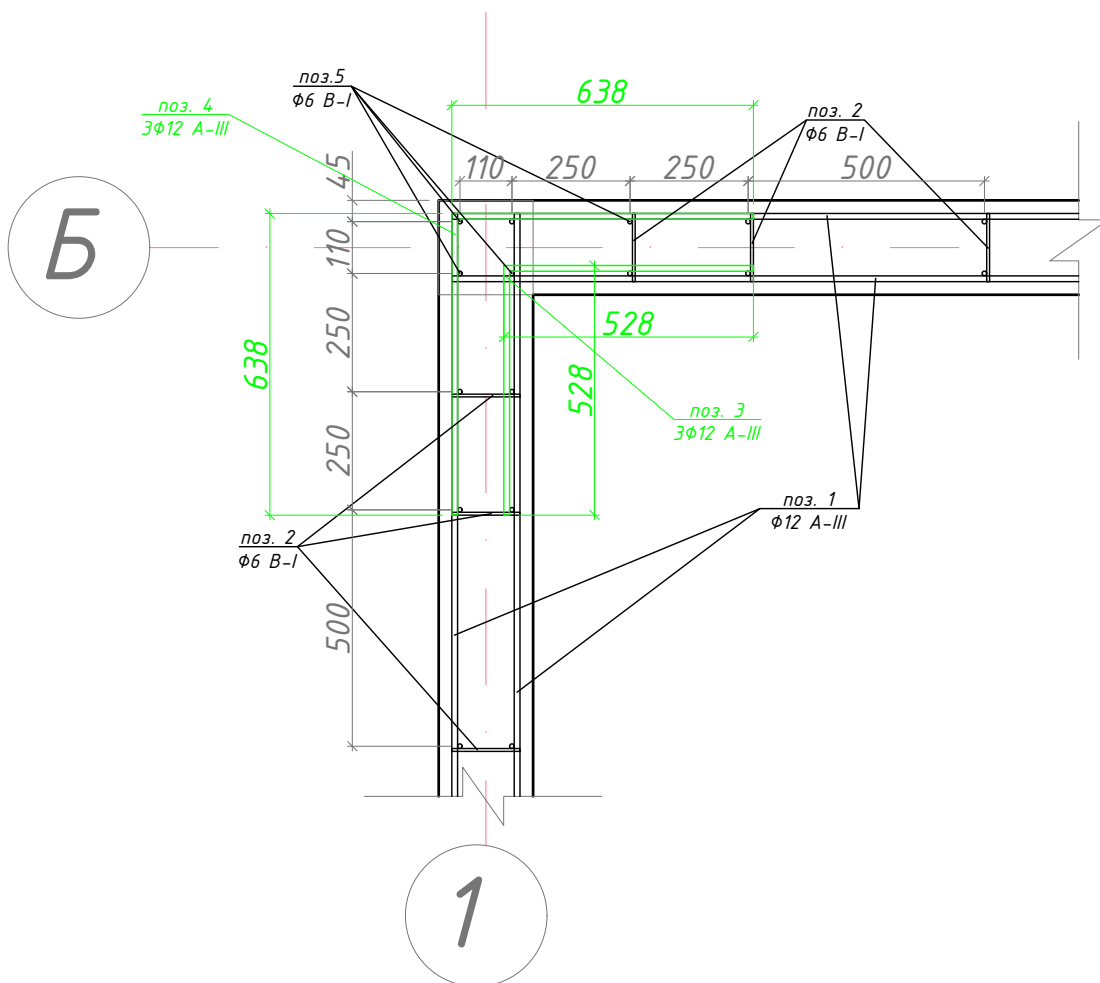
Подпись и дата

Инв. № подл.

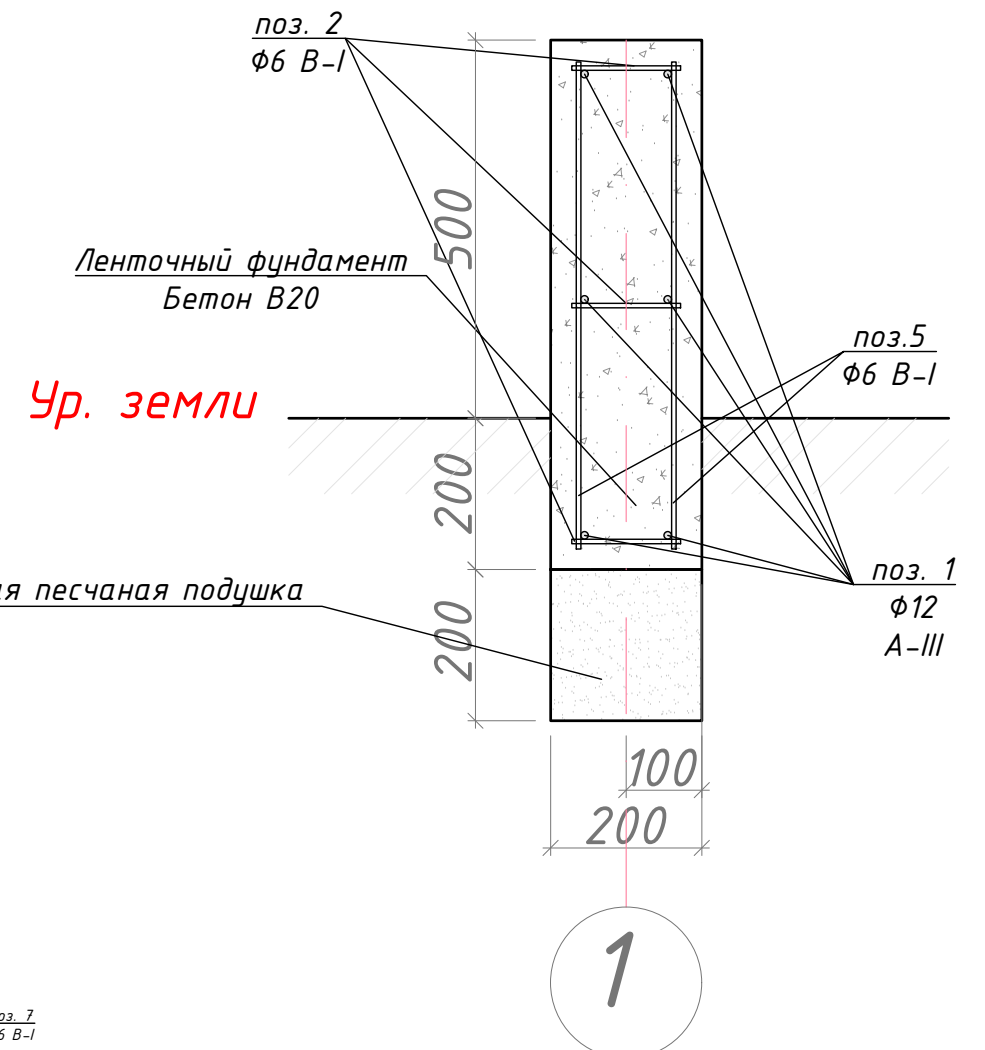
Теплица

Изм.	Кол.уч.	Лист	№ док	Подпись	Дата	Стадия	Лист	Листов
						Проект фундамента	п	2
Проверил							000	
Выполнил						"Красивые теплицы"		

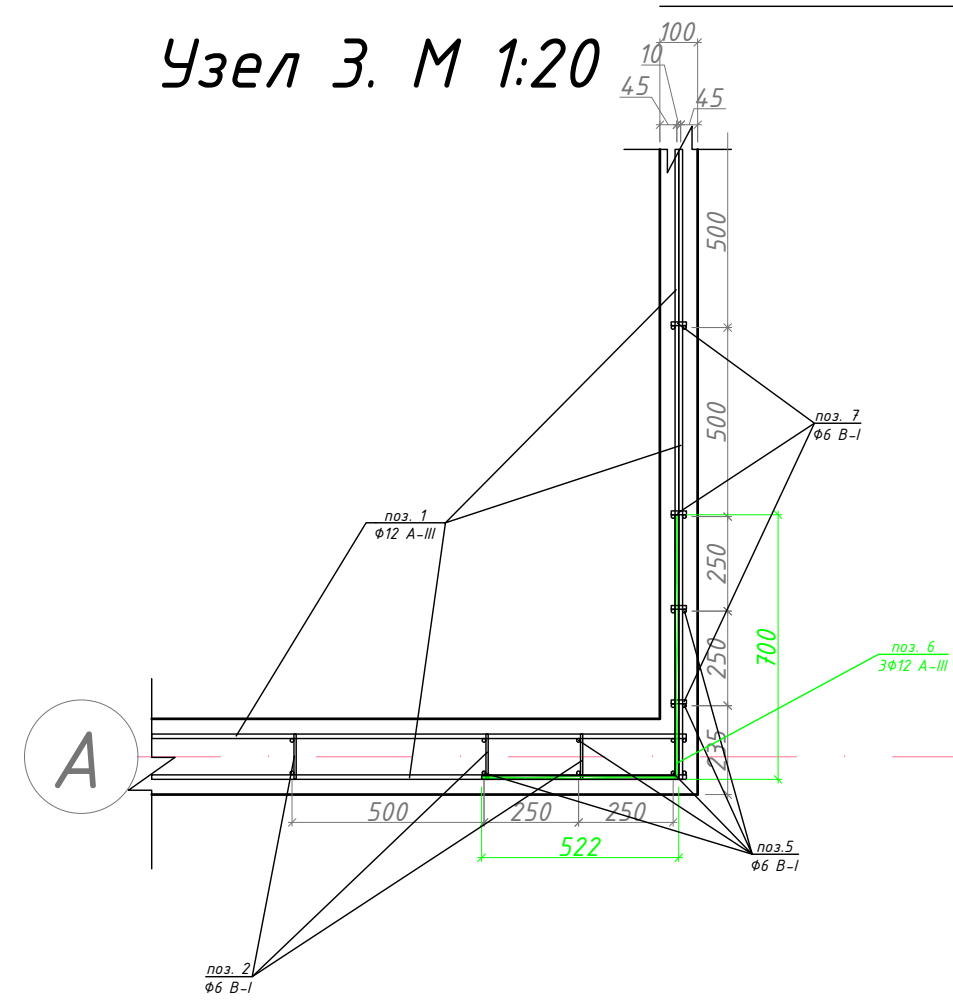
Узел 1. М 1:16



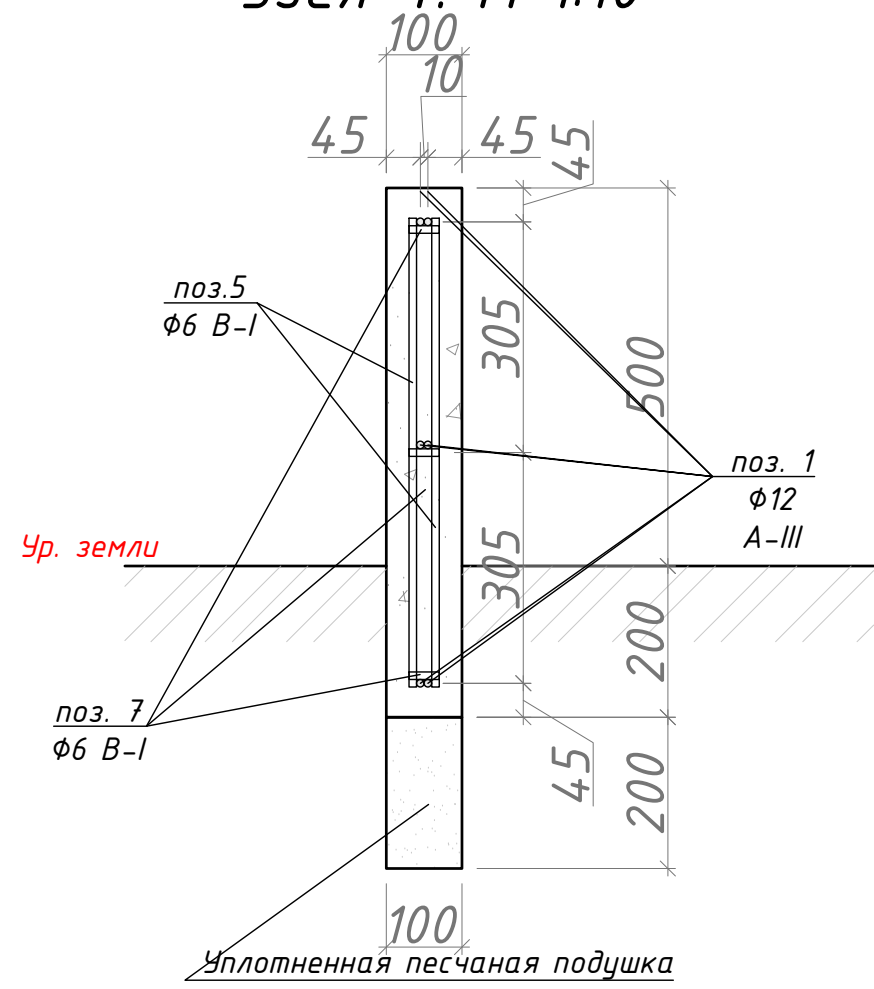
Узел 2. М 1:10



Узел 3. М 1:20



Узел 4. М 1:10



						Теплица		
Изм.	Кол.уч.	Лист	№ док	Подпись	Дата			
						Проект фундамента		
						п	3	
Проверил Выполнил						Узлы 1, 2, 3, 4.		
						ООО "Красивые теплицы"		

СОГЛАСОВАНО:

Инв. № подл. | Подпись и дата | Взам. инв. №

Спецификация элементов фундамента

Поз.	Обозначения	Наименование	Кол.	Масса ед. кг.	Масса общая. кг.	Примечание
1	ГОСТ 5781-82	Ø12 А-III L _{общ} =310м	1	340	340,0	
2	ГОСТ 5781-82	Ø6 В-I L=144мм, шаг 500мм	68	0,0314	2,1	
3	ГОСТ 5781-82	Ø12 А-III L=528x528мм	24	0,94	22,6	
4	ГОСТ 5781-82	Ø12 А-III L=638x638мм	24	1,15	27,6	
5	ГОСТ 5781-82	Ø6 В-I L=644мм, шаг 500мм	208	0,10	20,8	
6	ГОСТ 5781-82	Ø12 А-III L=638x638мм	48	1,50	72,0	
7	ГОСТ 5781-82	Ø6 В-I L=44мм, шаг 500мм	144	0,01	1,4	
	ГОСТ 7473-94	Бетон В20, м3	3,58			
		Песок, м3	1,6			

СОГЛАСОВАНО:

Взам. инв. №

Подпись и дата

Инв. № подл.

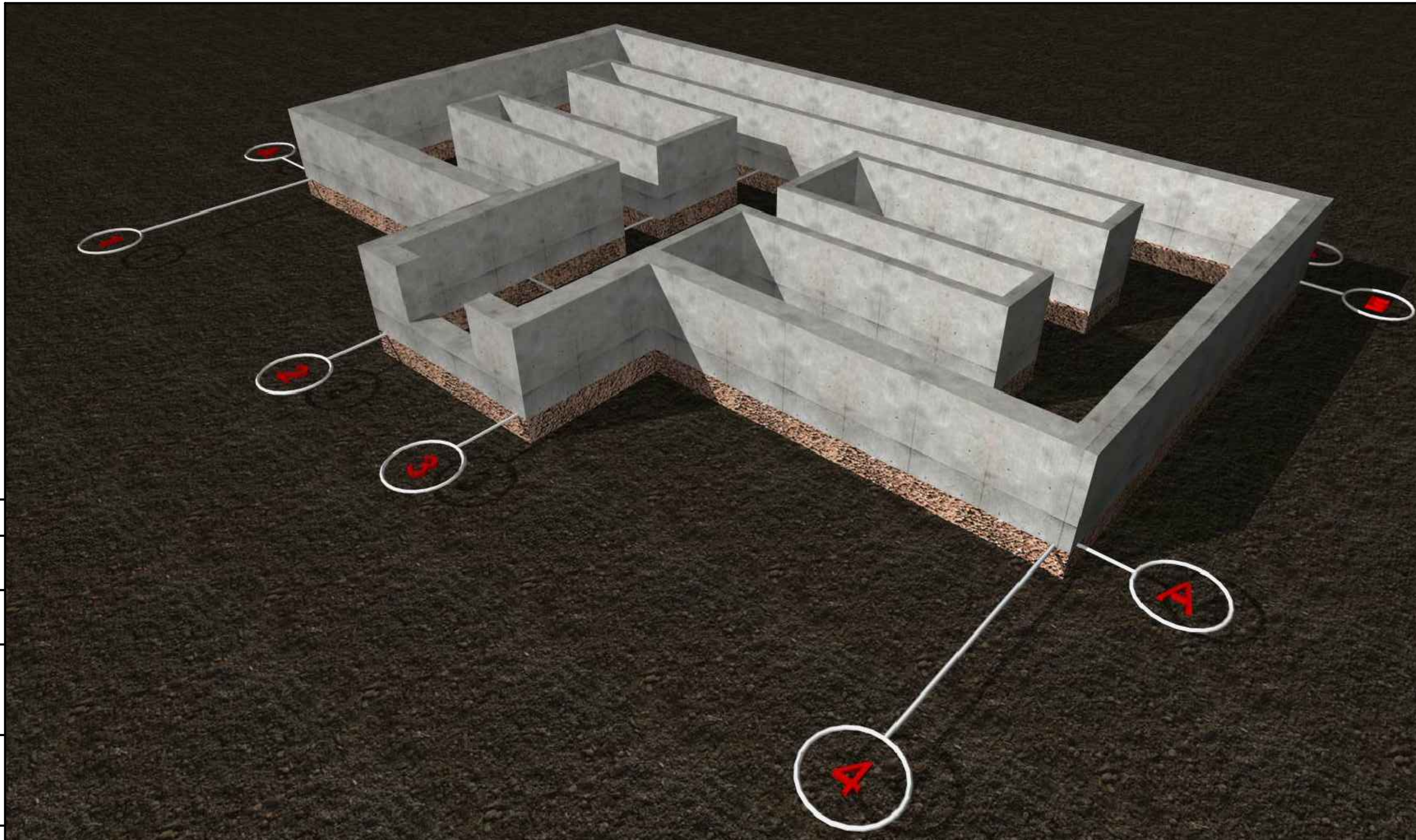
						Теплица				
Изм.	Кол.уч.	Лист	№ док	Подпись	Дата					
						Проект фундамента		Стадия	Лист	Листов
						Спецификация		П	4	
Проверил								ООО		
Выполнил								"Красивые теплицы"		

СОГЛАСОВАНО:

Взам. инв. №

Подпись и дата

Инв. № подл.



						Теплица		
Изм.	Кол.уч.	Лист	№ док	Подпись	Дата			
						Проект фундамента		
						П	5	
						3D рисунок		
						ООО "Красивые теплицы"		