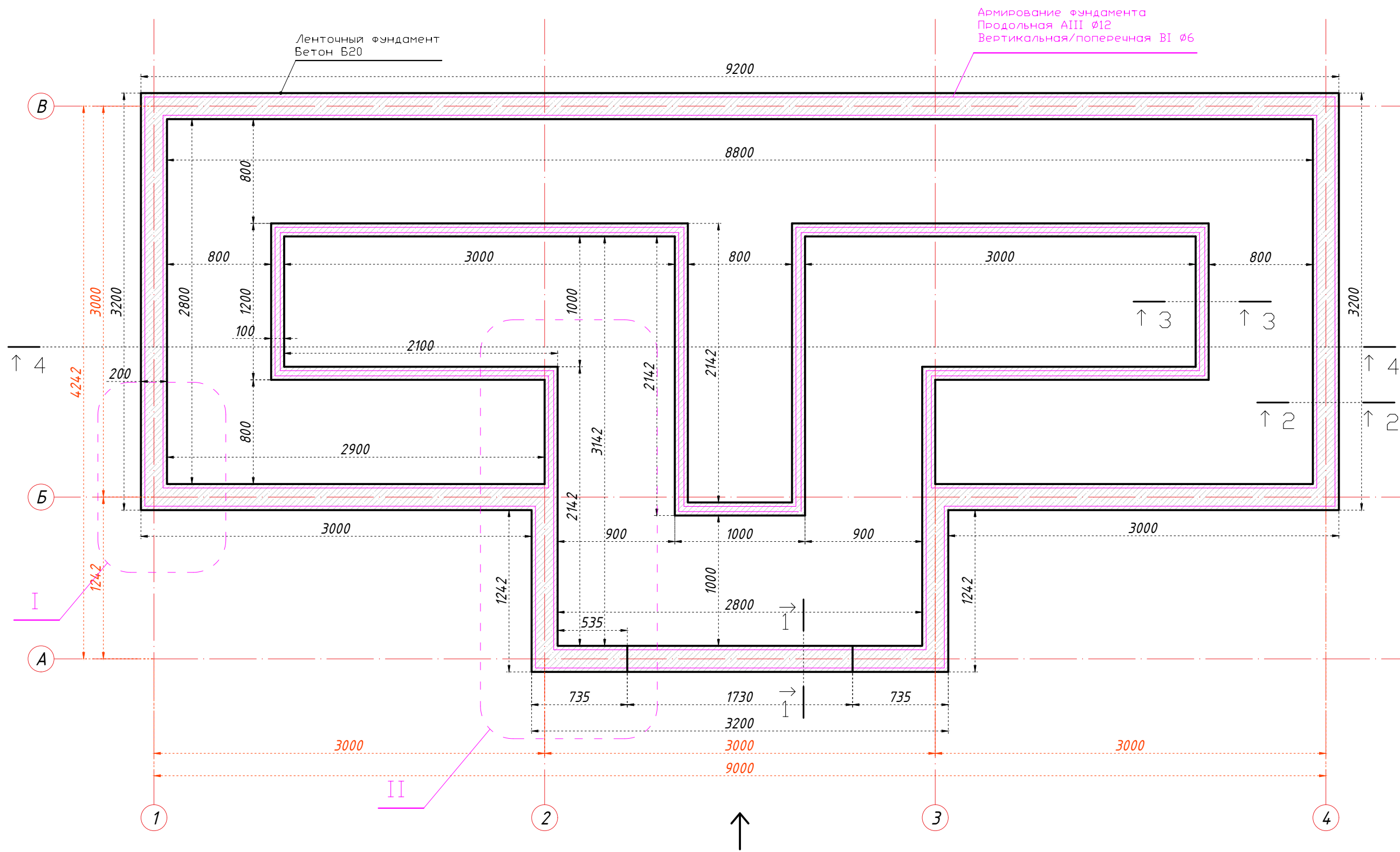


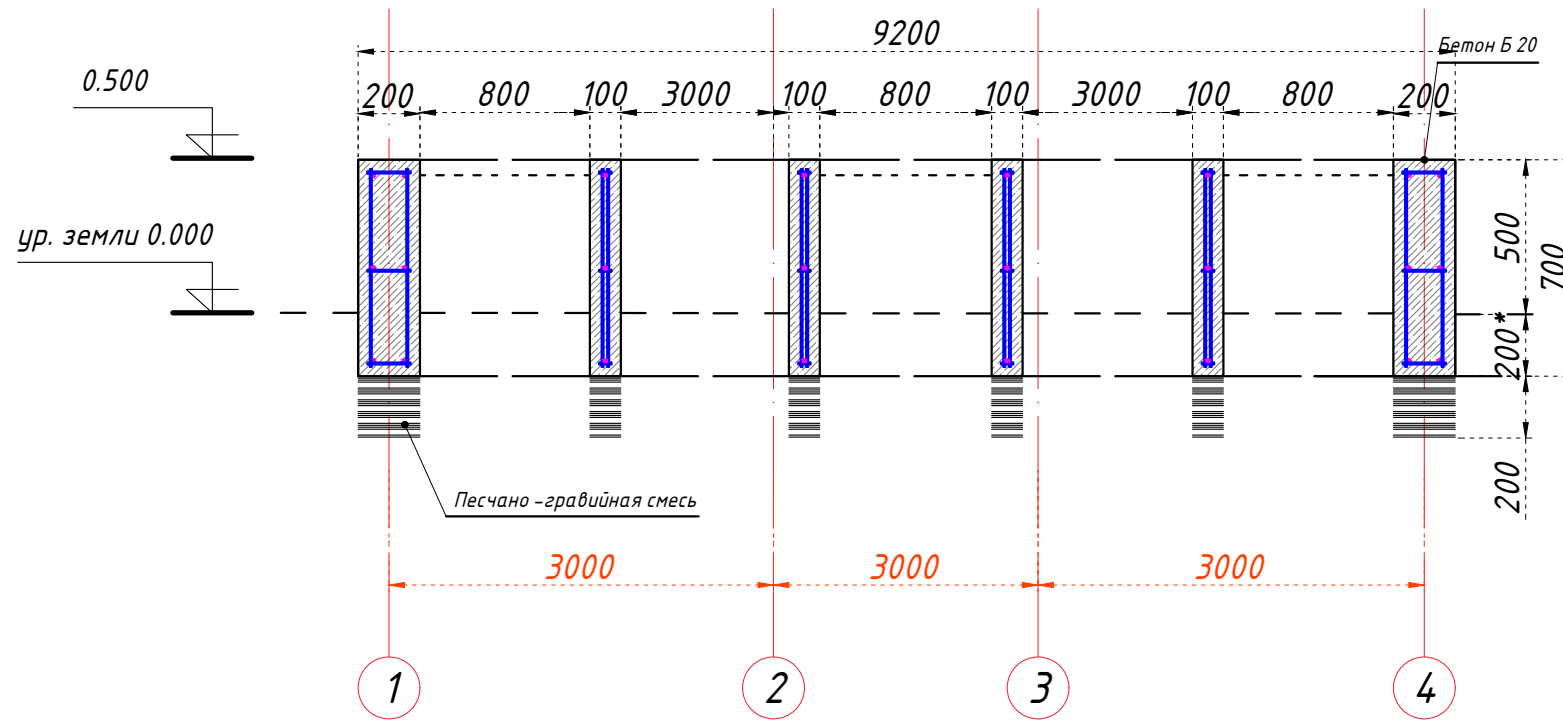
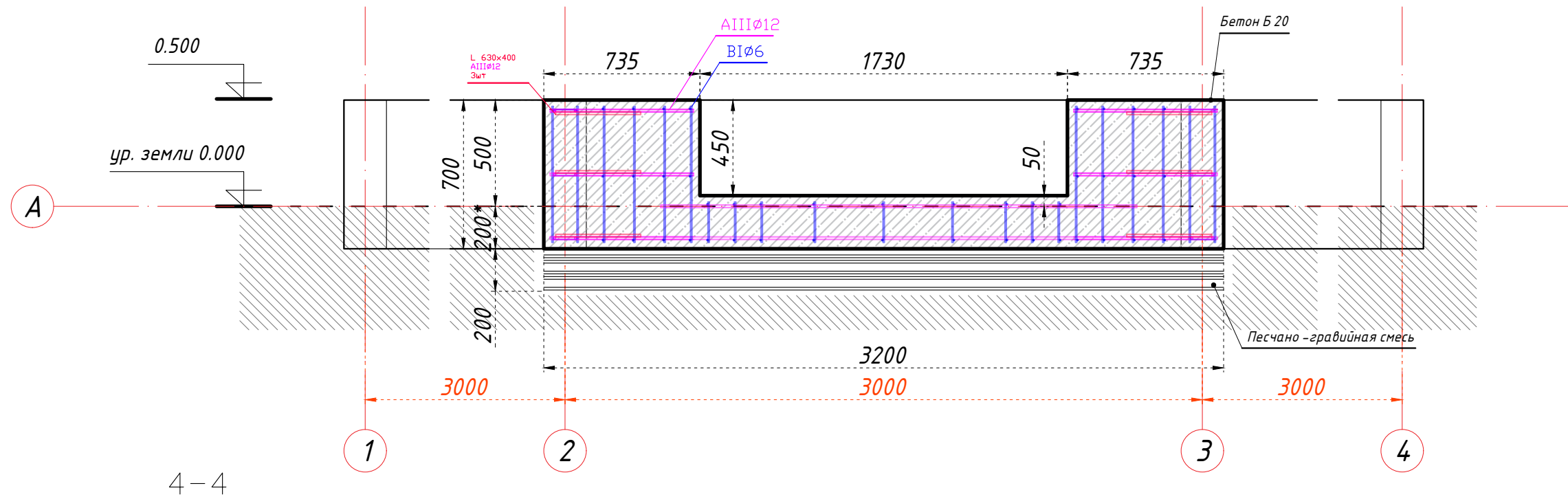
План фундамента



| | | | | | | | | | | | | |
|-------------|------|------|-------|---------|------|--|--|--|------|------------------------|---|--|
| | | | | | | (Диана) Теплица 3x9м | | | | | | |
| | | | | | | Объект: сооружение, расположенное по адресу: | | | | | | |
| изм. | кол. | лист | № док | подпись | дата | Эскиз теплицы из алюминиевого профиля | | Стадия | Лист | Листов | | |
| Разработал | | | | | | | | Главный фасад, Торец, Боковой фасад | | | 1 | |
| Проверил | | | | | | | | | | ООО "Красивые теплицы" | | |
| Гл. Констр. | | | | | | | | | | | | |

Сечения и узлы

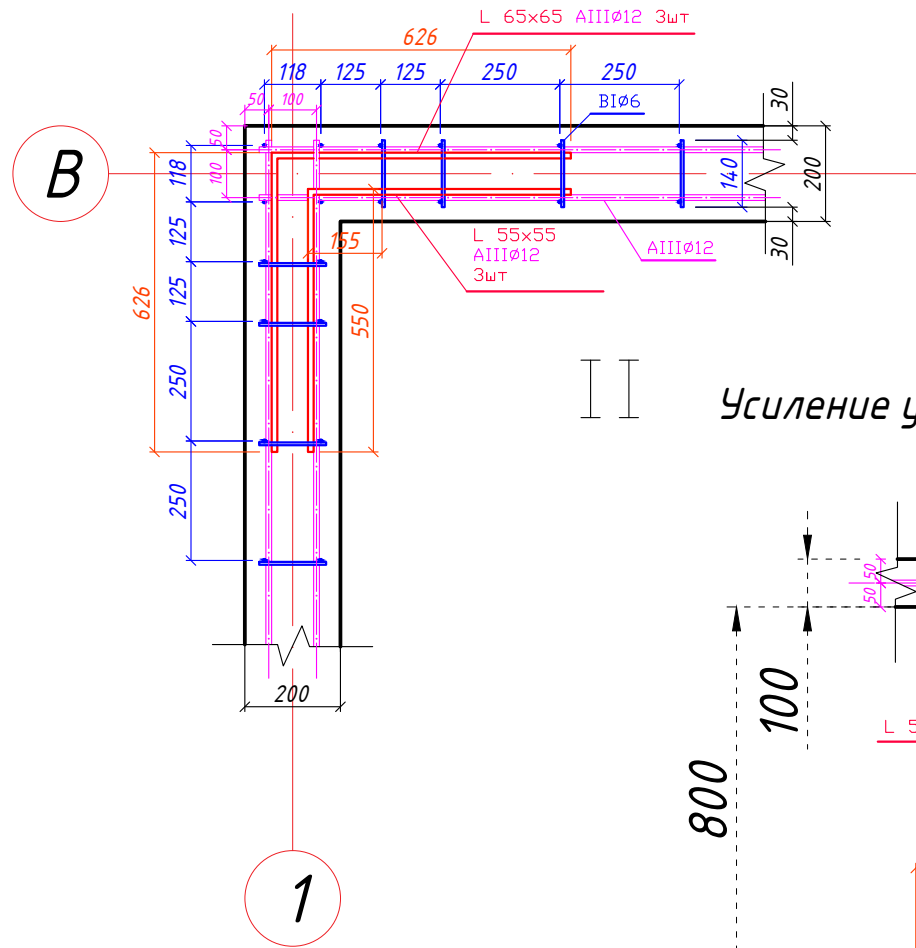
Сечение по оси "А" Дверной проем



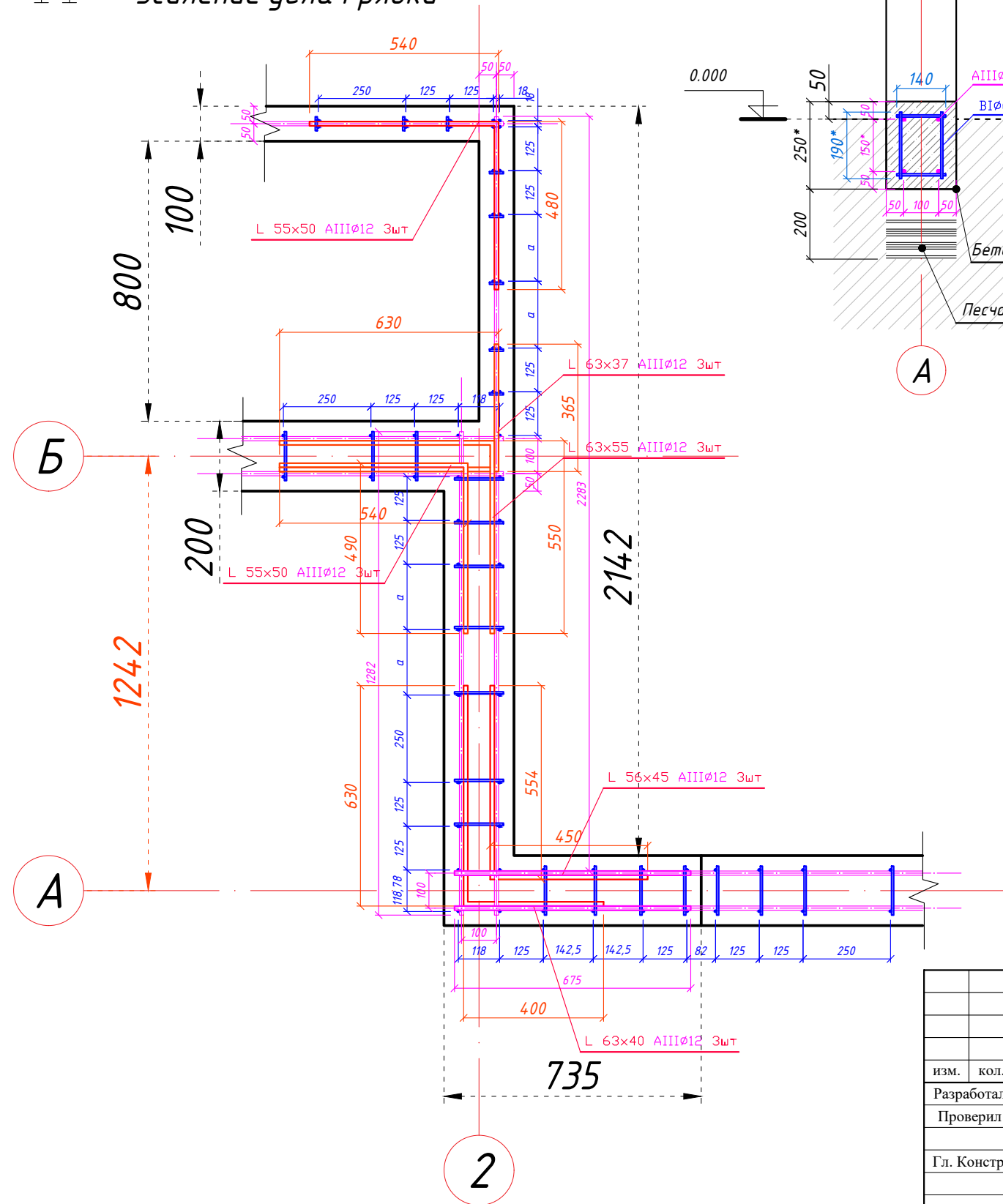
| | | | | | | | | | | |
|-------------|------|------|-------|---------|------|--|--|------------------------|------|--------|
| | | | | | | (Диана) Теплица 3x9м | | | | |
| | | | | | | Объект: сооружение, расположенное по адресу: | | | | |
| изм. | кол. | лист | № док | подпись | дата | Эскиз теплицы из алюминиевого профиля | | Стадия | Лист | Листов |
| Разработал | | | | | | | | | 1 | |
| Проверил | | | | | | | | ООО "Красивые теплицы" | | |
| Гл. Констр. | | | | | | Главный фасад, Торец, Боковой фасад | | | | |

Усиление угла фундамента

Сечения и узлы

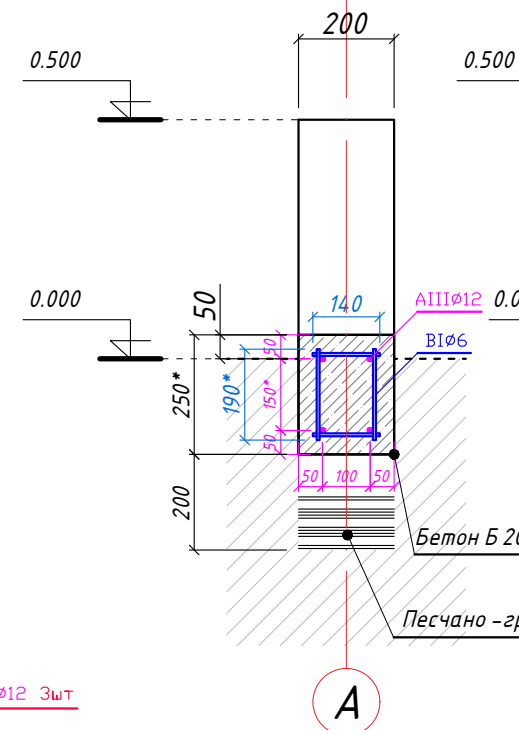


Усиление угла Грядки



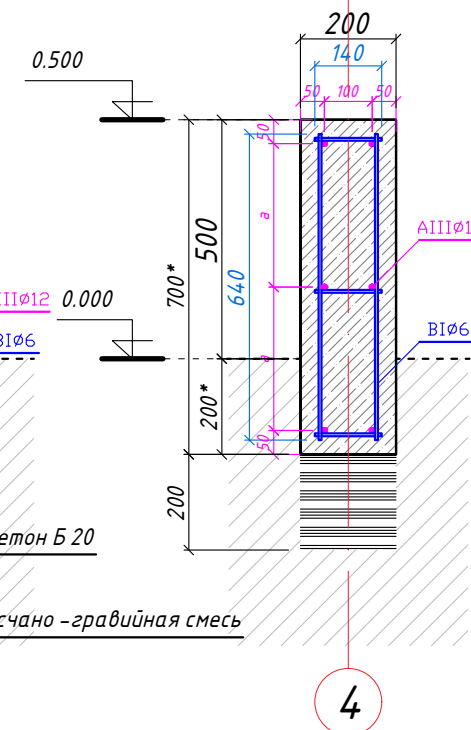
1-1

Перемычка под дверь



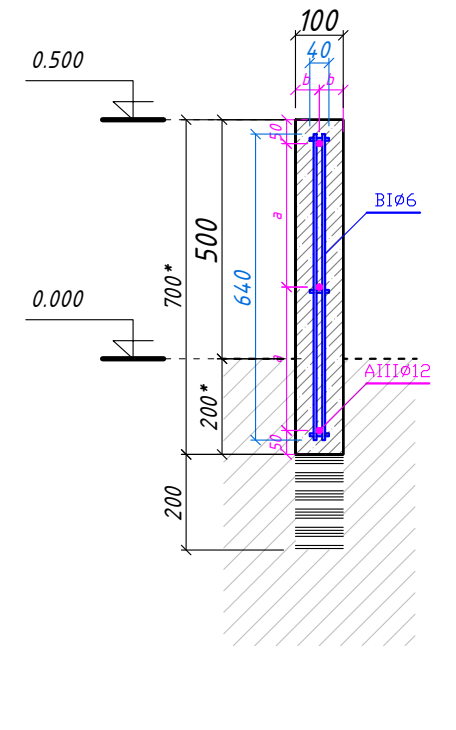
2-2

Лента фундамента



3-3

Лента грядки



| | | | | | | | | | |
|-------------|------|------|-------|---------|------|--|------------------------|------|--------|
| | | | | | | (Диана) Теплица 3x9м | | | |
| | | | | | | Объект: сооружение, расположенное по адресу: | | | |
| изм. | кол. | лист | № док | подпись | дата | Эскиз теплицы из алюминиевого профиля | Стадия | Лист | Листов |
| Разработал | | | | | | | | | 1 |
| Проверил | | | | | | Главный фасад, Торец, Боковой фасад | ООО "Красивые теплицы" | | |
| Гл. Констр. | | | | | | | | | |