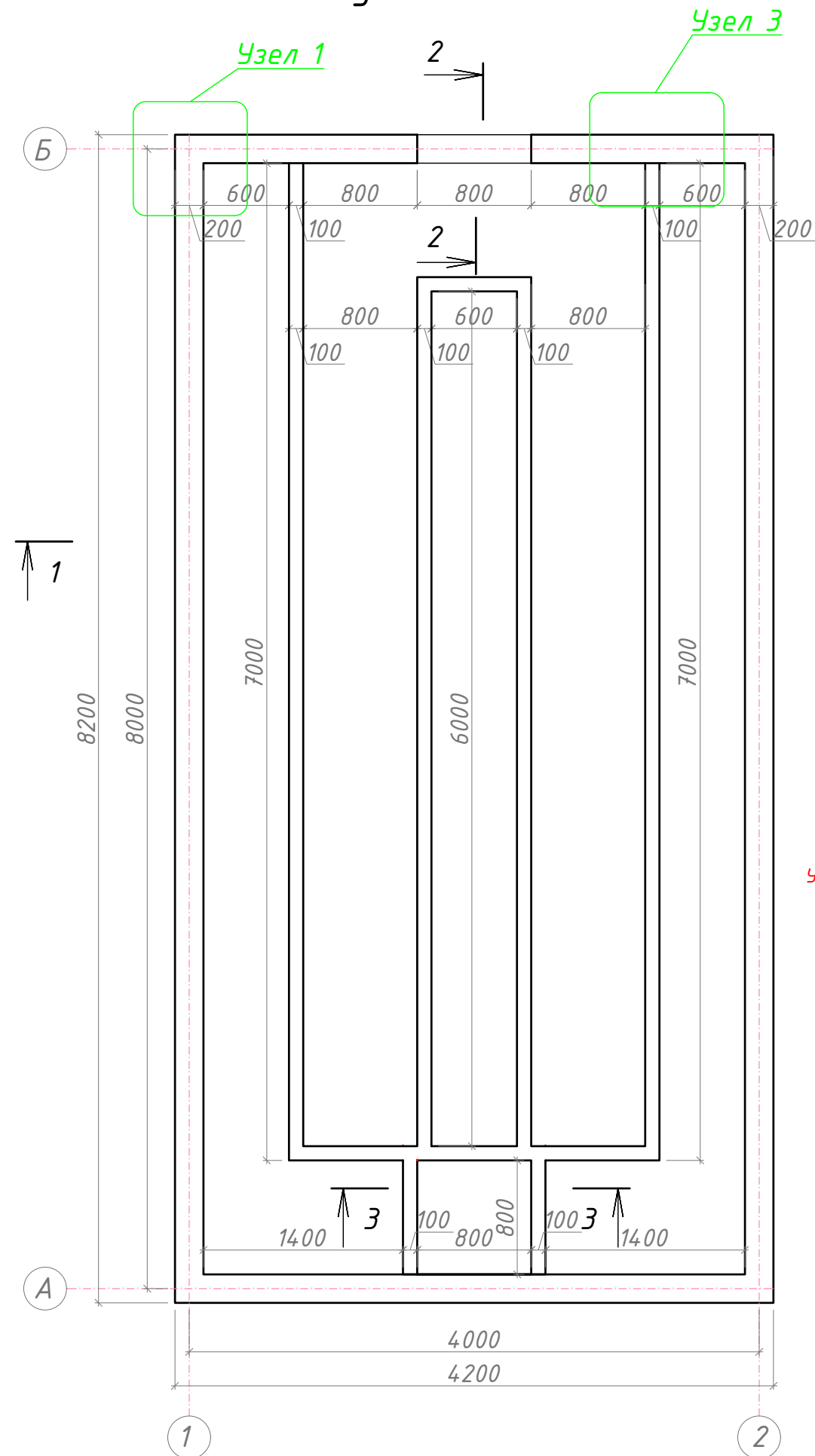
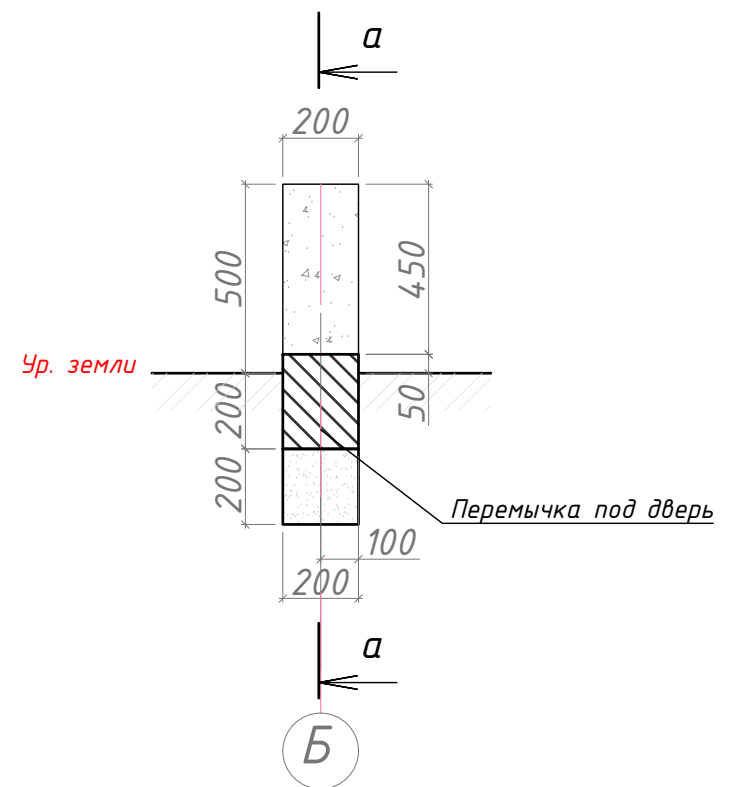


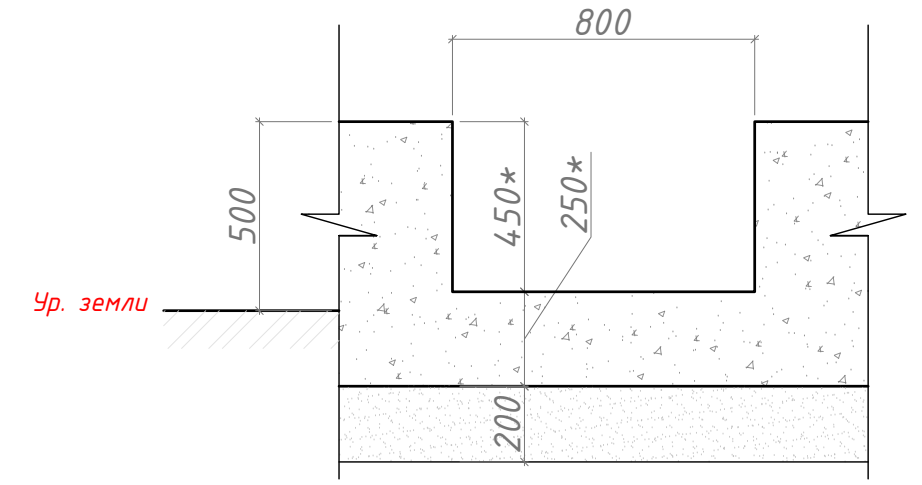
План Фундамента. М 1:40



Разрез 2-2. М 1:20



Разрез а-а. М 1:20



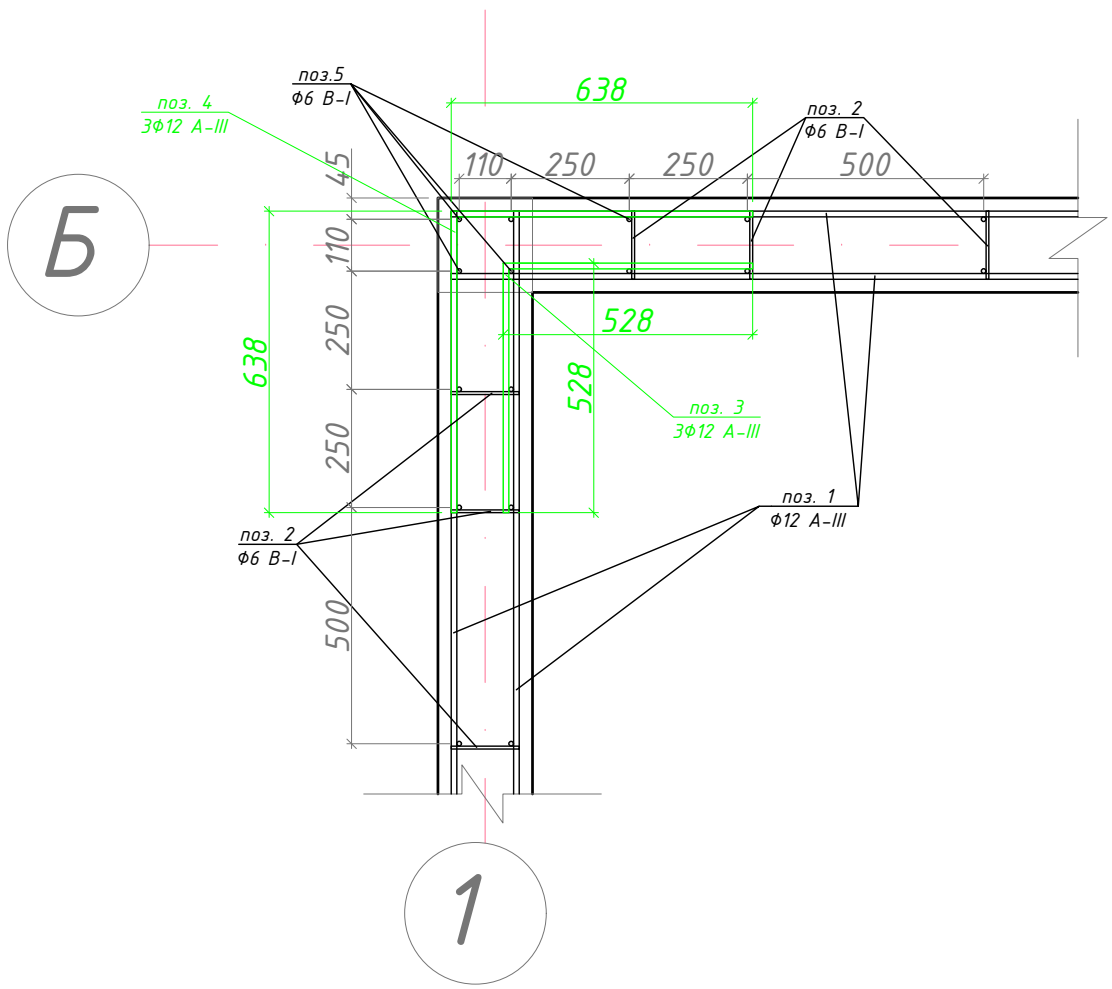
* Размеры определить по месту.
Предусмотреть толщину покрытия пола.

СОГЛАСОВАНО:

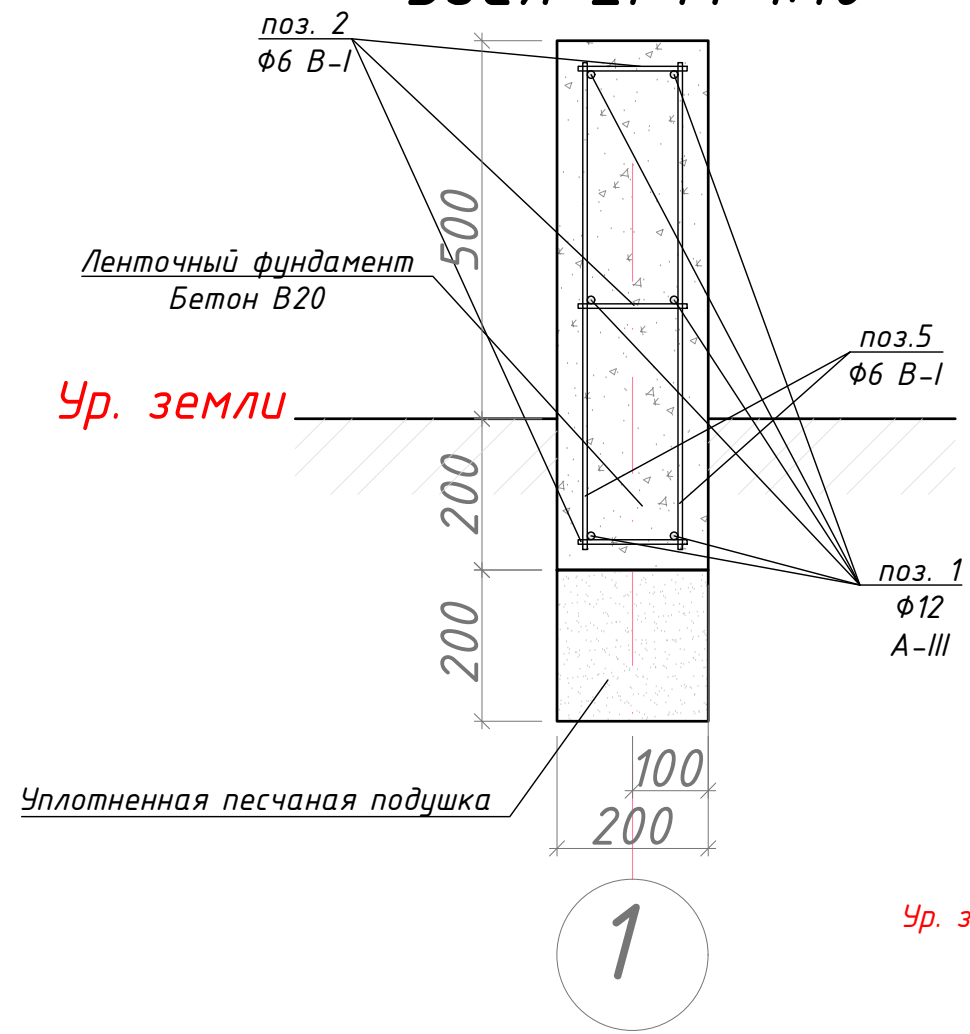
| | | |
|--------------|----------------|--------------|
| Инв. № подл. | Подпись и дата | Взам. инв. № |
| | | |

| | | | | | | | | | |
|----------|---------|------|-------|---------|------|-----------------------------|---------------------------|------|--------|
| | | | | | | Теплица | | | |
| Изм. | Кол.уч. | Лист | № док | Подпись | Дата | | | | |
| | | | | | | Проект фундамента | Стадия | Лист | Листов |
| Проверил | | | | | | | п | 1 | |
| Выполнил | | | | | | План фундамента. Разрез 2-2 | 000 "Красивые теплицы" | | |

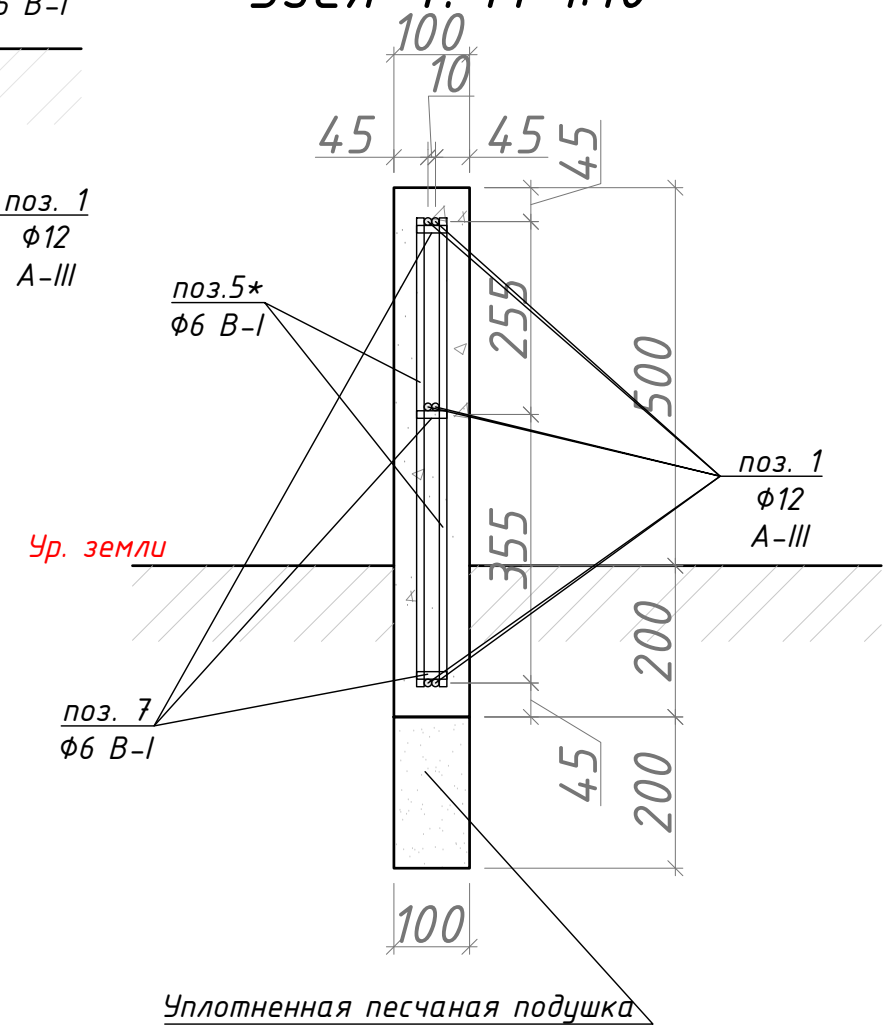
Узел 1. М 1:16



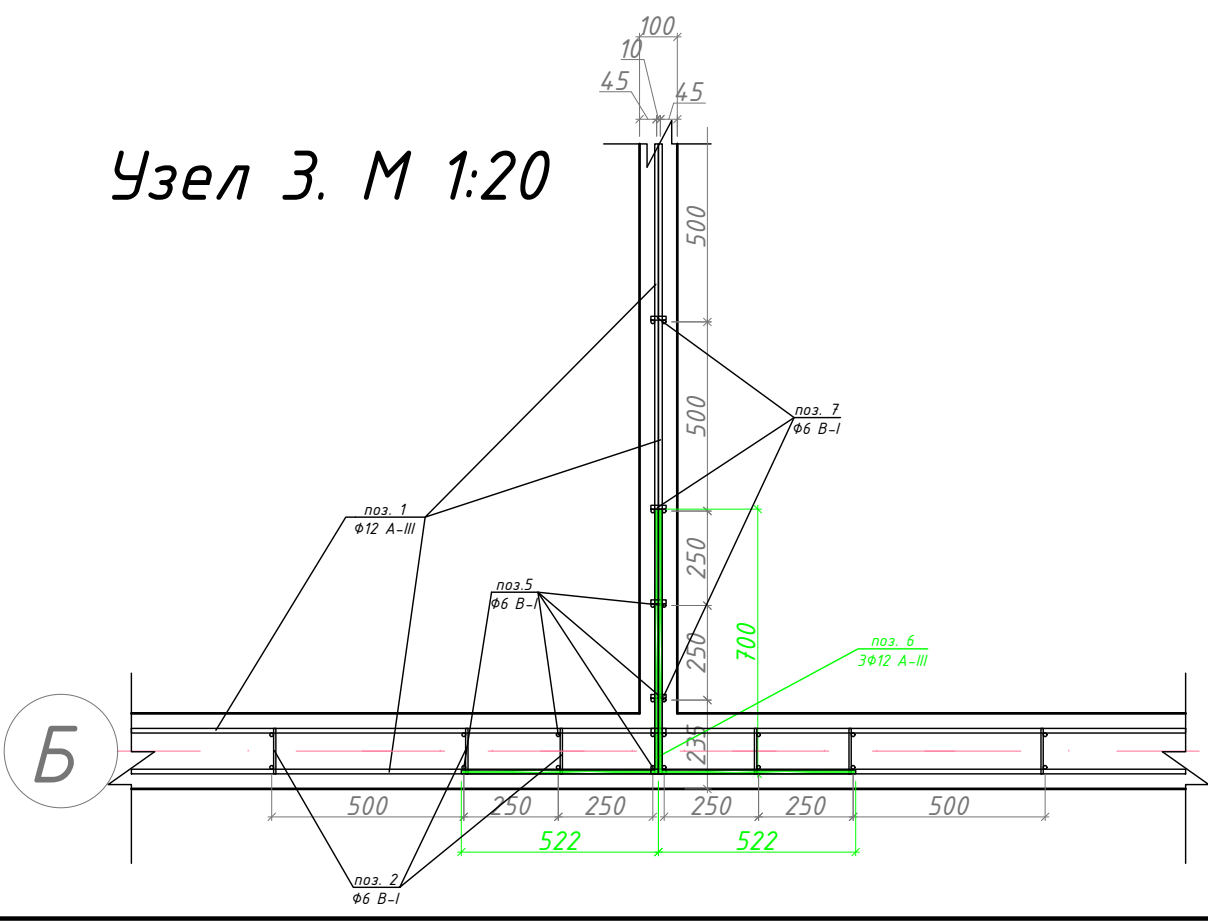
Узел 2. М 1:10



Узел 4. М 1:10



Узел 3. М 1:20



| | | | | | | | | |
|-------------------|---------|------|-------|---------|------|---------------------------|------|--------|
| | | | | | | Теплица | | |
| Изм. | Кол.уч. | Лист | № док | Подпись | Дата | | | |
| Проект фундамента | | | | | | Стадия | Лист | Листов |
| | | | | | | п | 2 | |
| Проверил | | | | | | 000 "Красивые теплицы" | | |
| Выполнил | | | | | | | | |
| Узел 1, 2, 3, 4. | | | | | | | | |

СОГЛАСОВАНО: _____
Взам. инв. № _____
Подпись и дата _____
Инв. № подл. _____

Спецификация элементов фундамента

| Поз. | Обозначения | Наименование | Кол. | Масса ед. кг. | Масса общая. кг. | Примечание |
|------|--------------|----------------------------------|------|------------------|---------------------|------------|
| 1 | ГОСТ 5781-82 | Ø12 А-III L _{общ} =368м | 1 | 441 | 441,0 | |
| 2 | ГОСТ 5781-82 | Ø6 В-I L=144мм, шаг 500мм | 150 | 0,0314 | 4,7 | |
| 3 | ГОСТ 5781-82 | Ø12 А-III L=528x528мм | 36 | 0,94 | 33,8 | |
| 4 | ГОСТ 5781-82 | Ø12 А-III L=638x638мм | 12 | 1,15 | 13,8 | |
| 5 | ГОСТ 5781-83 | Ø6 В-I L=644мм, шаг 500мм | 100 | 0,12 | 12,0 | |
| 5* | ГОСТ 5781-83 | Ø6 В-I L=620мм, шаг 500мм | 150 | 0,10 | 15,0 | |
| 6 | ГОСТ 5781-83 | Ø12 А-III L=522x700мм | 24 | 1,15 | 27,6 | |
| 7 | ГОСТ 5781-83 | Ø6 В-I L=40мм, шаг 500мм | 220 | 0,02 | 4,4 | |
| 8 | ГОСТ 5781-82 | Ø12 А-III L _{общ} =8м | 1 | 9,6 | 9,6 | |
| | ГОСТ 7473-94 | Бетон В20, м3 | 7,45 | | | |
| | | Песок, м3 | 1,7 | | | |

СОГЛАСОВАНО:

Взам. инв. №

Подпись и дата

Инв. № подл.

| | | | | | | | | | | |
|----------|---------|------|-------|---------|------|-------------------|--|---------------------------|------|--------|
| | | | | | | Теплица | | | | |
| | | | | | | | | | | |
| Изм. | Кол.уч. | Лист | № док | Подпись | Дата | | | | | |
| | | | | | | Проект фундамента | | Стадия | Лист | Листов |
| | | | | | | | | П | 3 | |
| Проверил | | | | | | Спецификация | | ООО "Красивые теплицы" | | |
| Выполнил | | | | | | | | | | |

