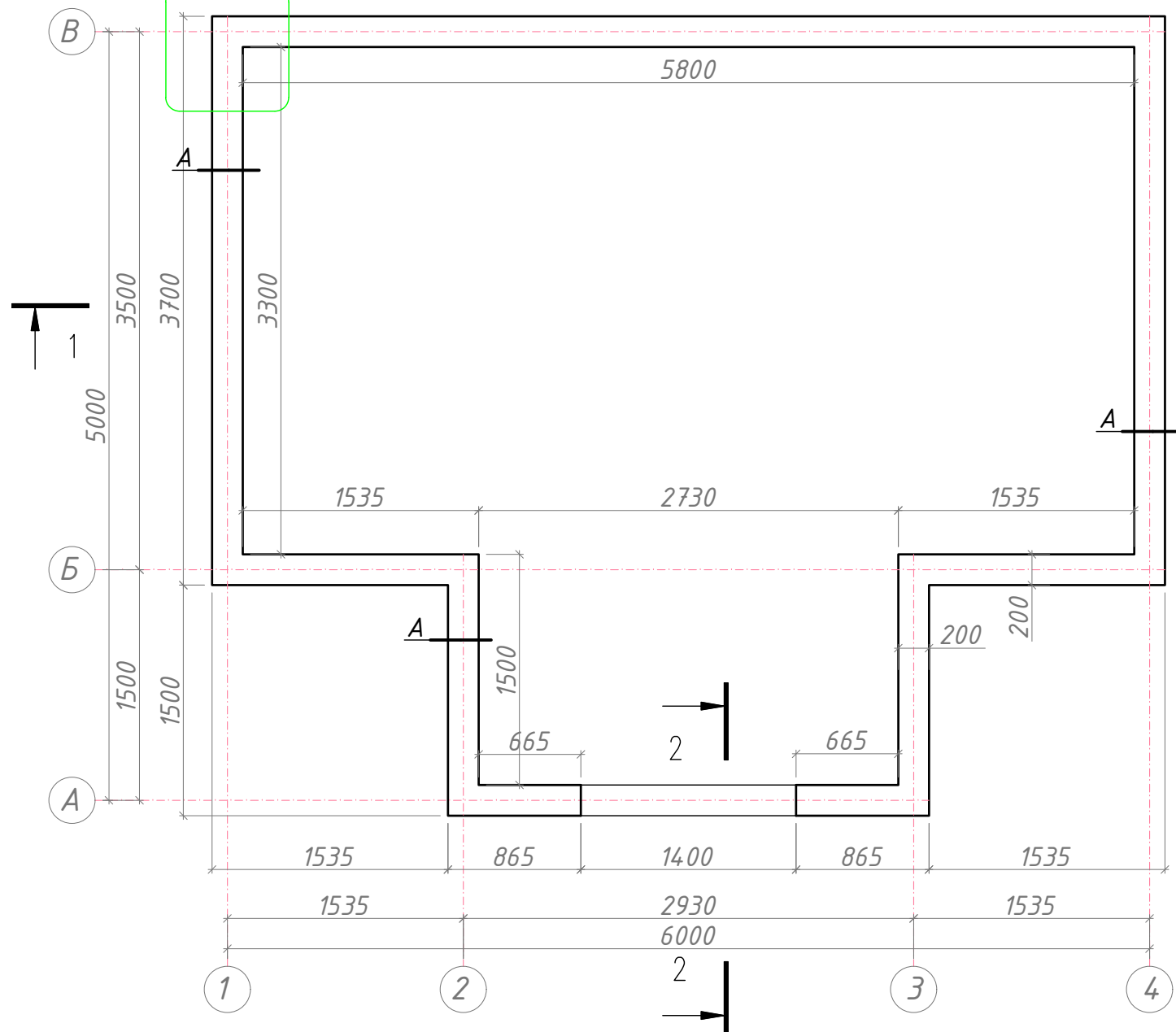
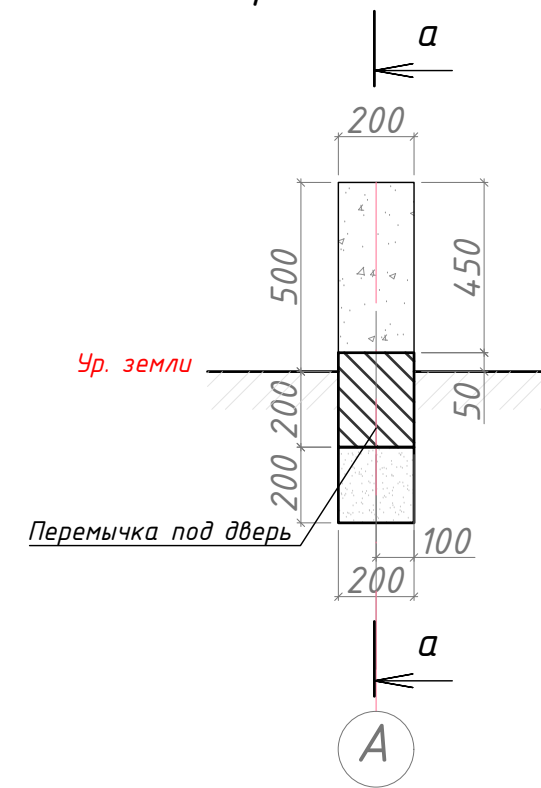


План Фундамента. М 1:40

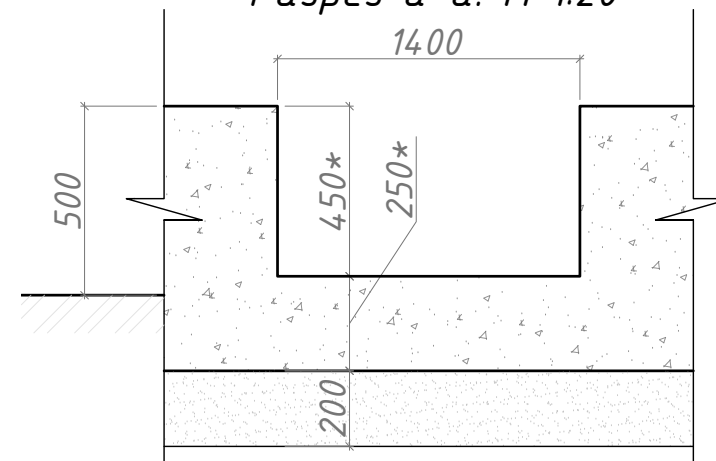
Узел 1



Разрез 2-2. М 1:20

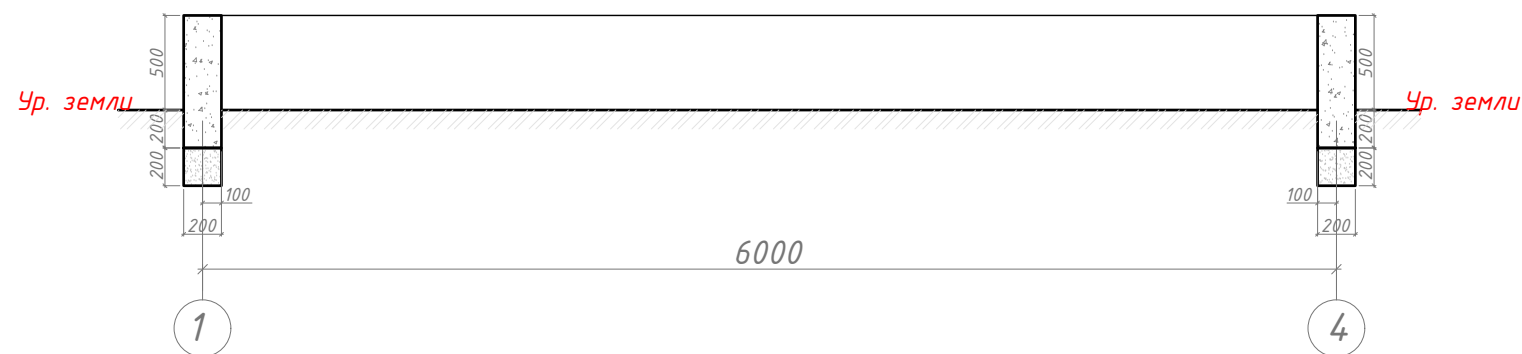


Разрез а-а. М 1:20



\* Размеры определить по месту.  
Предусмотреть толщину покрытия пола.

Разрез 1-1. М 1:40

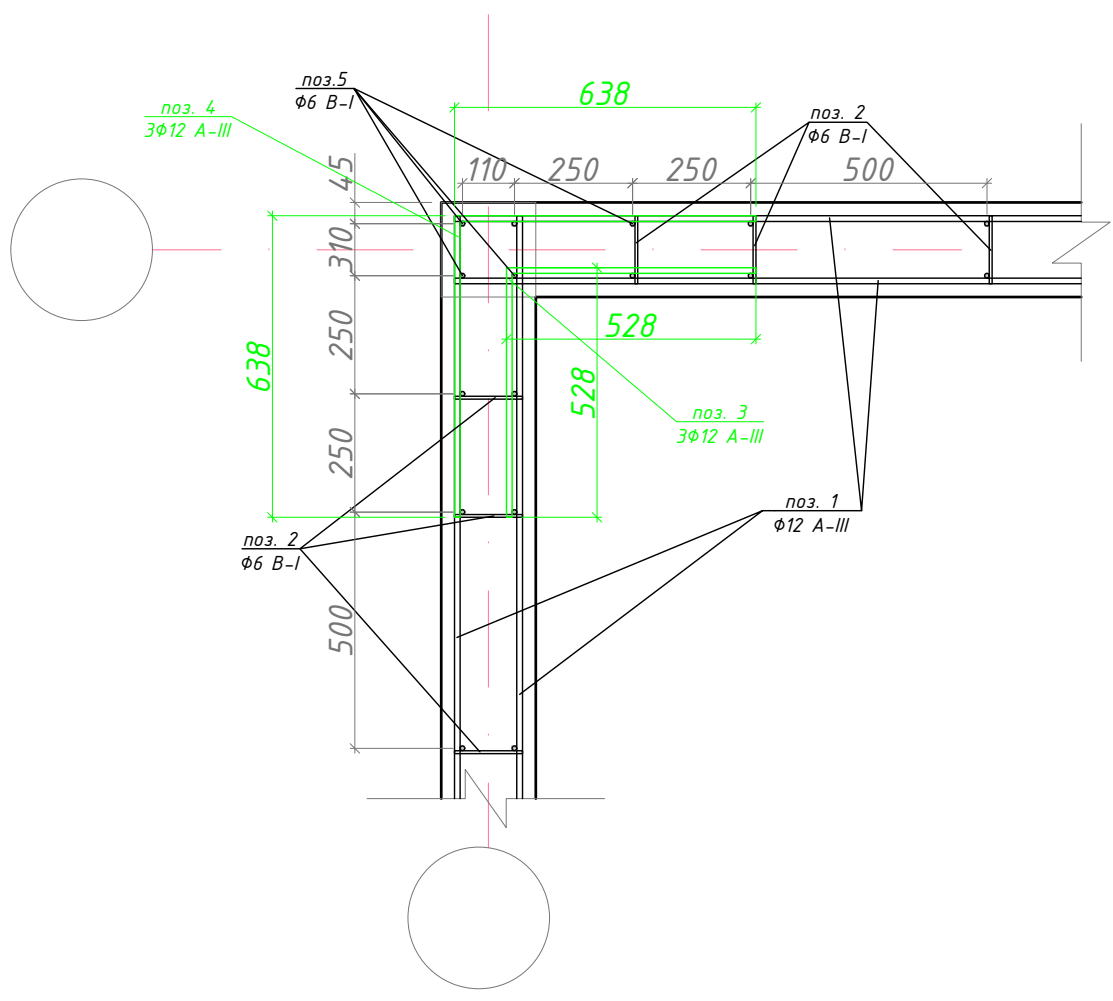


СОГЛАСОВАНО:

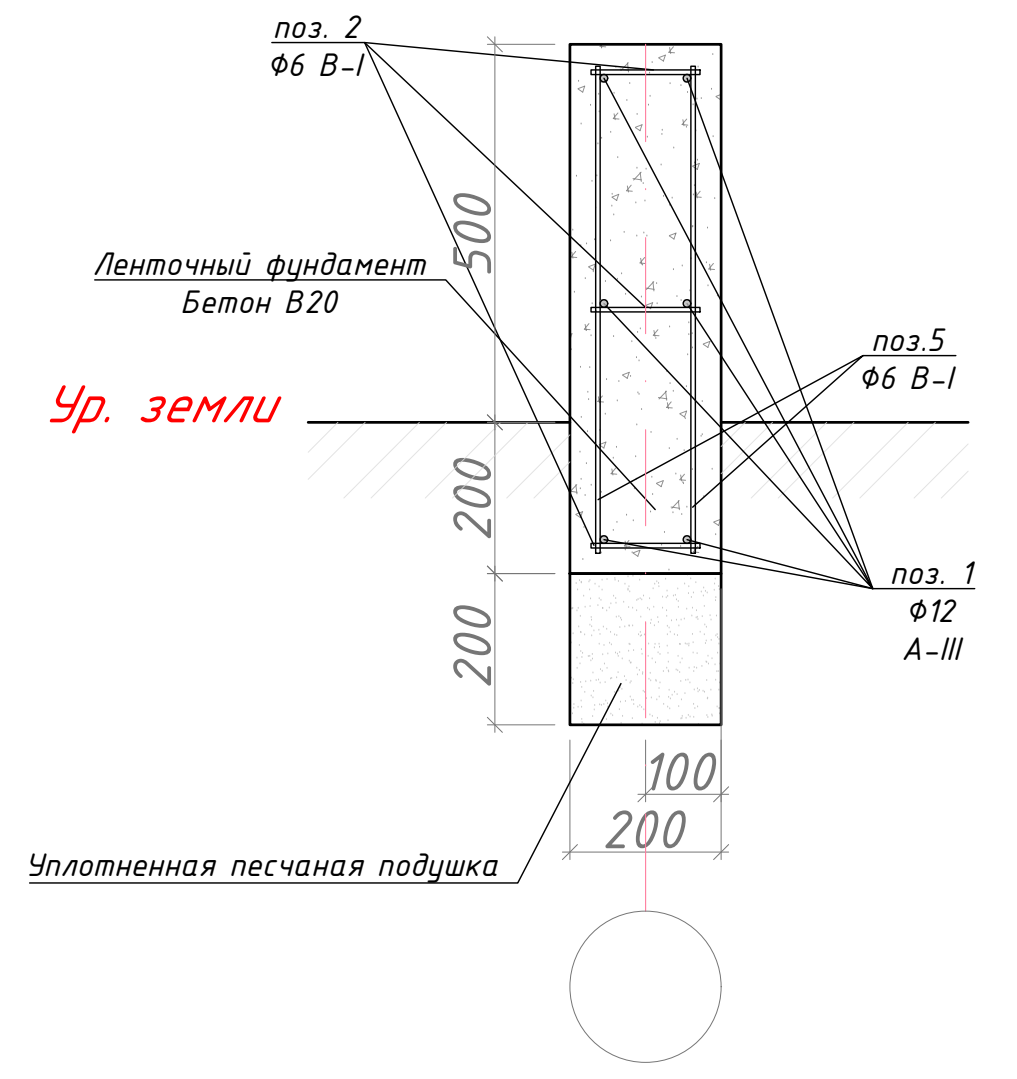
Взам. инв. №  
Подпись и дата  
Инв. № подл.

						Теплица			
Изм.	Кол.уч.	Лист	№ док	Подпись	Дата				
						Проект фундамента	Стадия	Лист	Листов
							П	1	
Проверил						План фундамента. Разрезы 1-1, 2-2.	000		
Выполнил							"Красивые теплицы"		

# Узел 1. М 1:16.



# Сечение А. М 1:10



СОГЛАСОВАНО:	
Инв. № подл.	Взам. инв. №
Подпись и дата	

						Теплица		
Изм.	Кол.уч.	Лист	№ док	Подпись	Дата			
Проект фундамента						Стадия	Лист	Листов
Проверил						П	2	
Выполнил						000 "Красивые теплицы"		

Спецификация элементов фундамента

Поз.	Обозначения	Наименование	Кол.	Масса ед. кг.	Масса общая. кг.	Примечание
1	ГОСТ 5781-82	Ø12 А-III L <sub>общ</sub> =136,8м	1	121,752	121,8	
2	ГОСТ 5781-82	Ø6 В-I L=144мм, шаг 500мм	91	0,032	2,9	
3	ГОСТ 5781-82	Ø12 А-III L=528x528мм	24	0,94	22,6	
4	ГОСТ 5781-82	Ø12 А-III L=638x638мм	24	1,14	27,3	
5	ГОСТ 5781-83	Ø6 В-I L=644мм	91	0,14	13,0	
	ГОСТ 7473-94	Бетон В20, м <sup>3</sup>	3,19			
		Песок, м <sup>3</sup>	0,91			

СОГЛАСОВАНО:

Взам. инв.№
Подпись и дата
Инв. № подл.

						Теплица			
Изм.	Кол.уч.	Лист	№ док	Подпись	Дата				
						Проект фундамента	Стадия	Лист	Листов
							П	3	
Проверил						Спецификация	ООО		
Выполнил							"Красивые теплицы"		