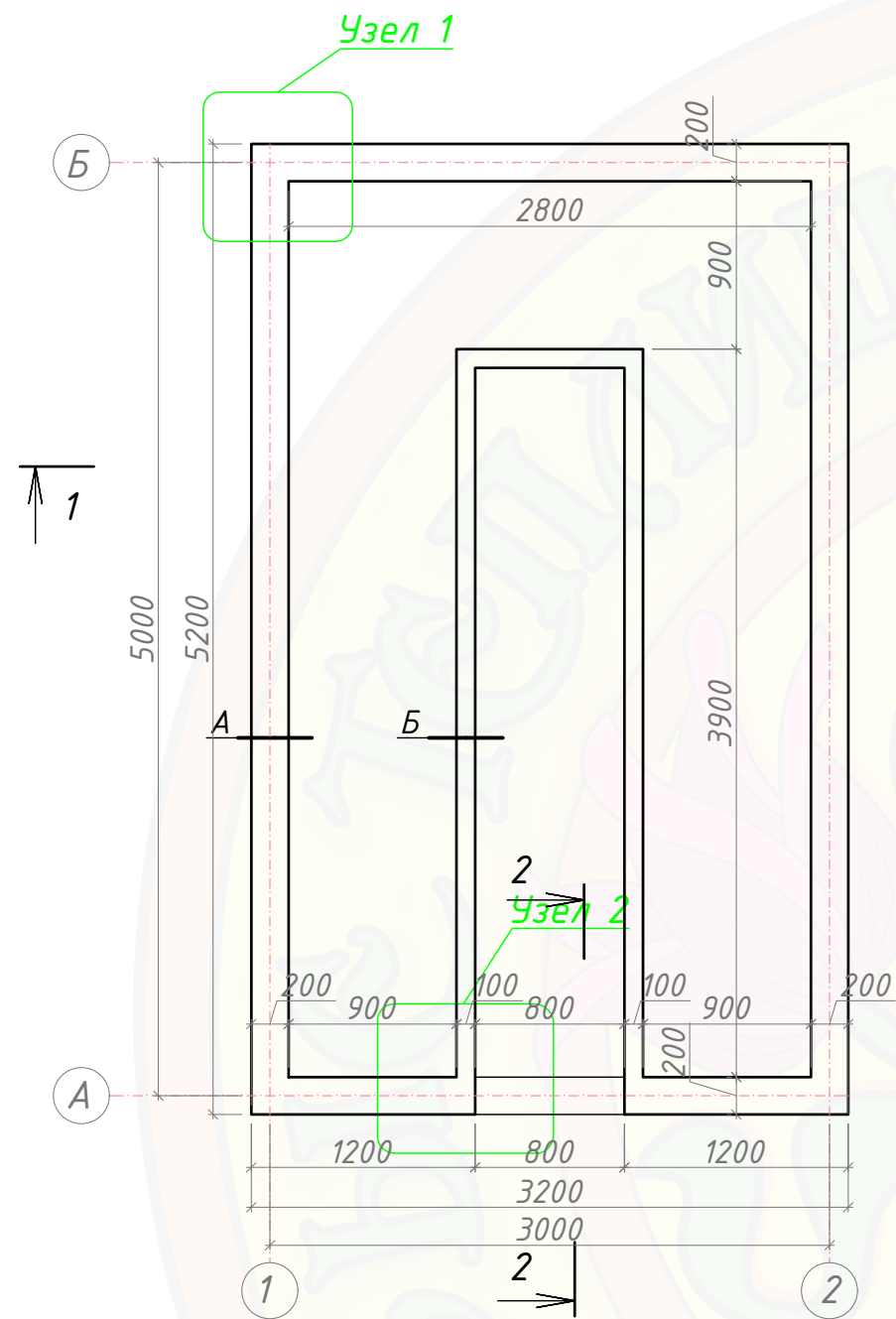
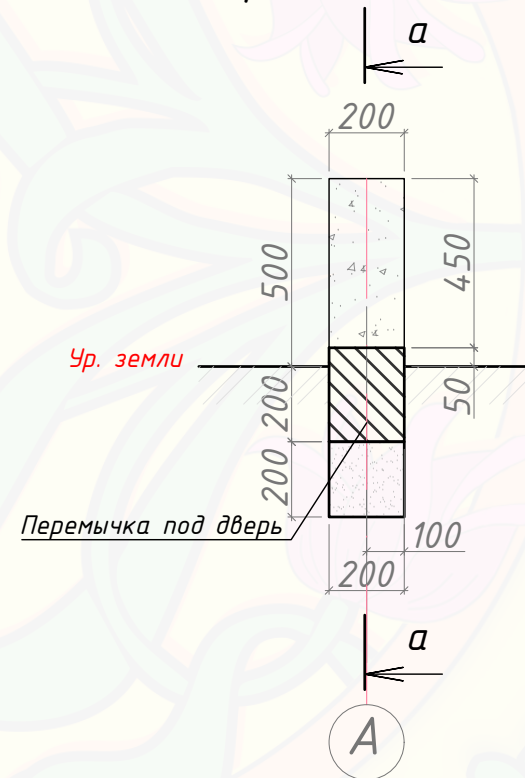


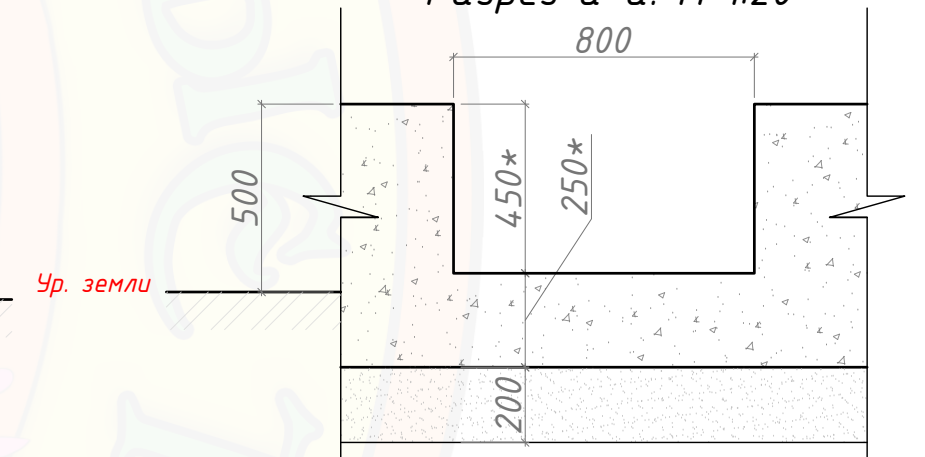
План Фундамента. М 1:40



Разрез 2-2. М 1:20

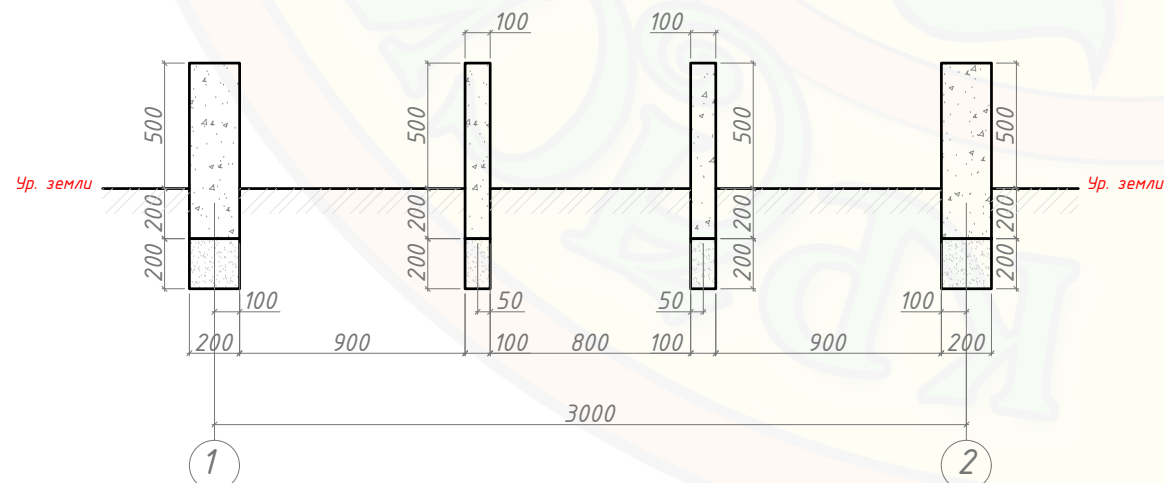


Разрез а-а. М 1:20



* Размеры определить по месту.
Предусмотреть толщину покрытия пола.

Разрез 1-1. М 1:30

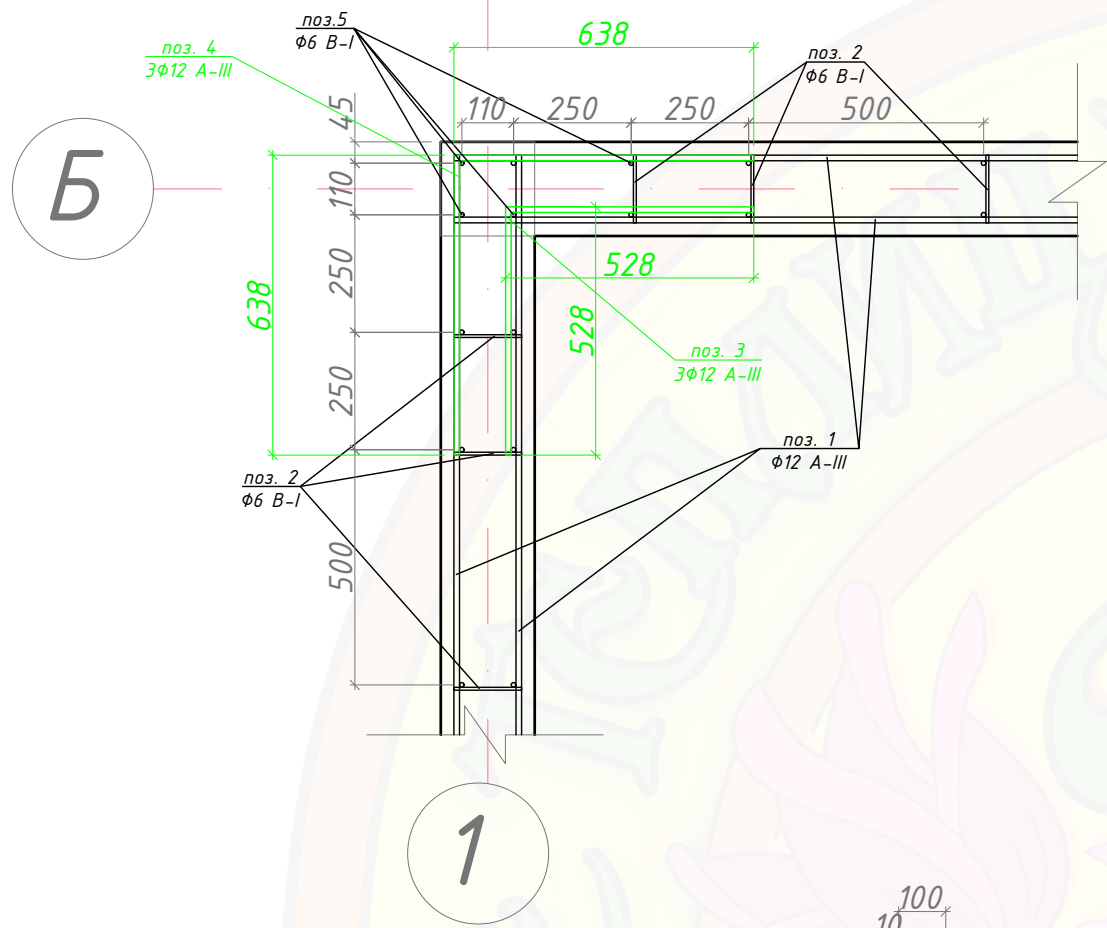


СОГЛАСОВАНО:			
Инд. № подл.	Подпись и дата	Взам. инв. №	

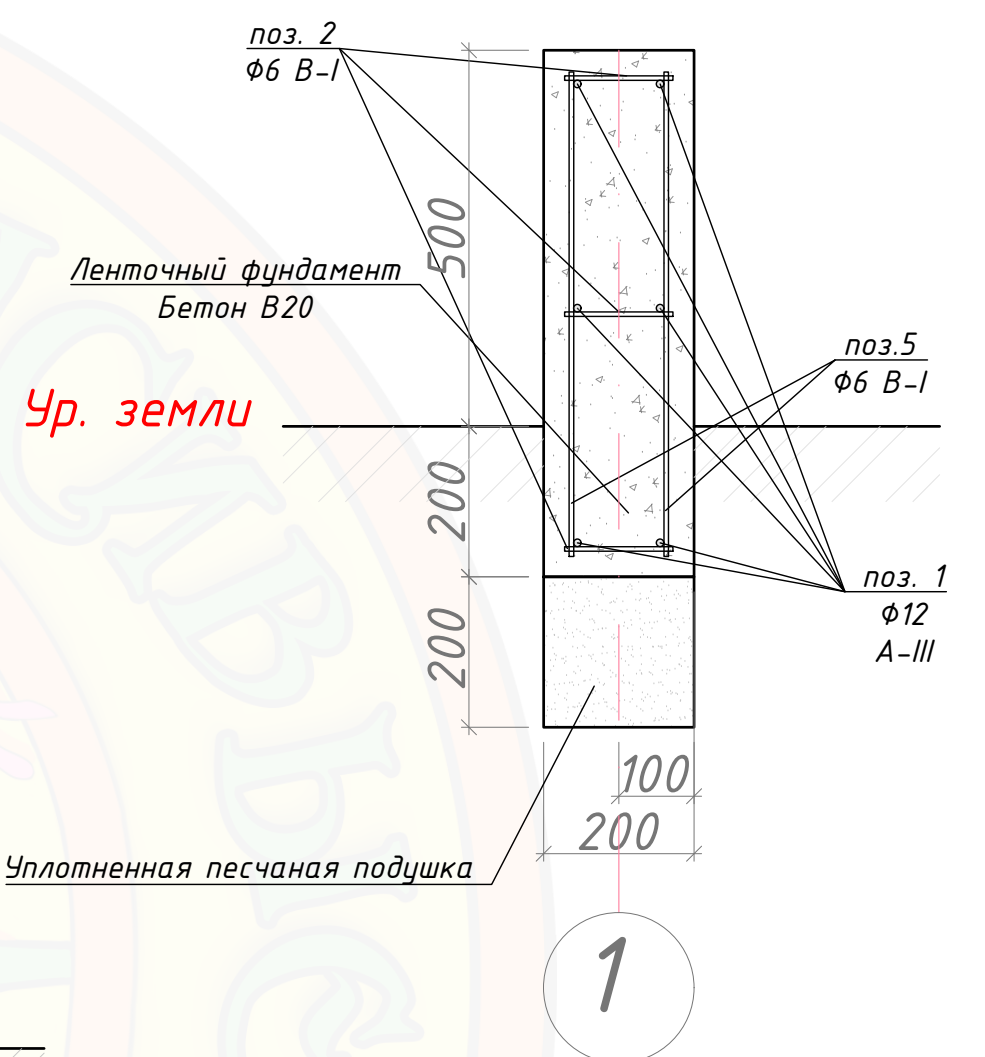
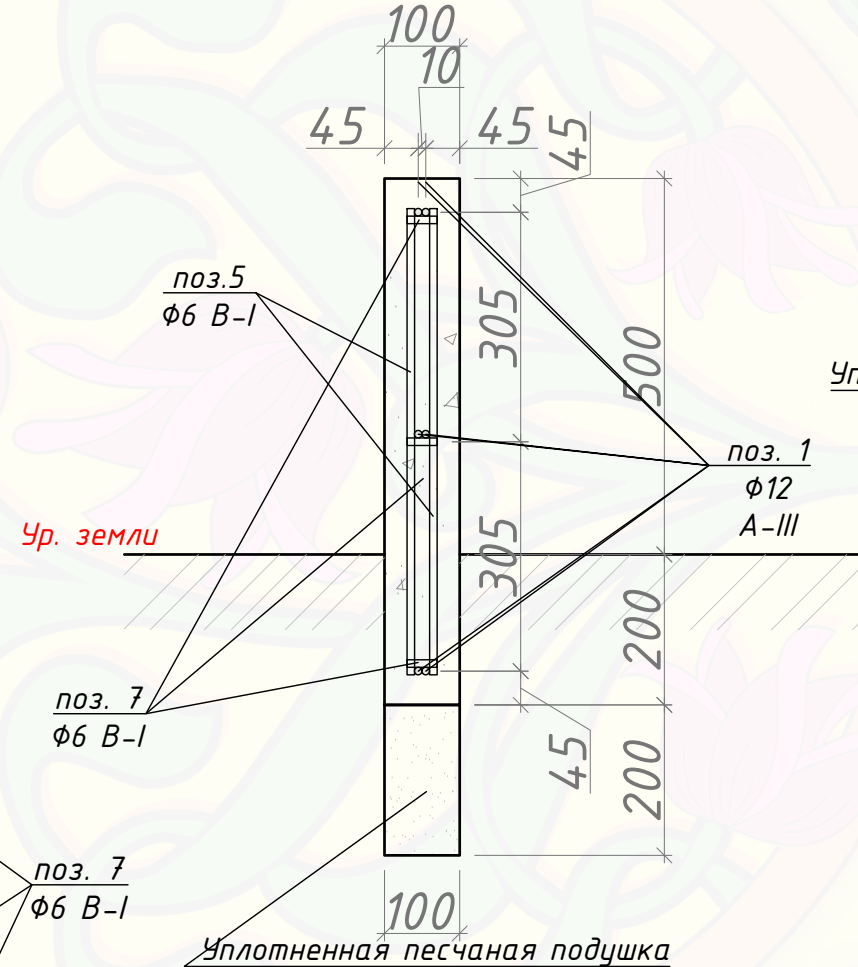
						Теплица		
Изм.	Кол.уч.	Лист	№ док	Подпись	Дата			
Проект фундамента						Стадия	Лист	Листов
Проверил						П	1	
Выполнил						000 "Красивые теплицы"		

Узел 1. М 1:16.

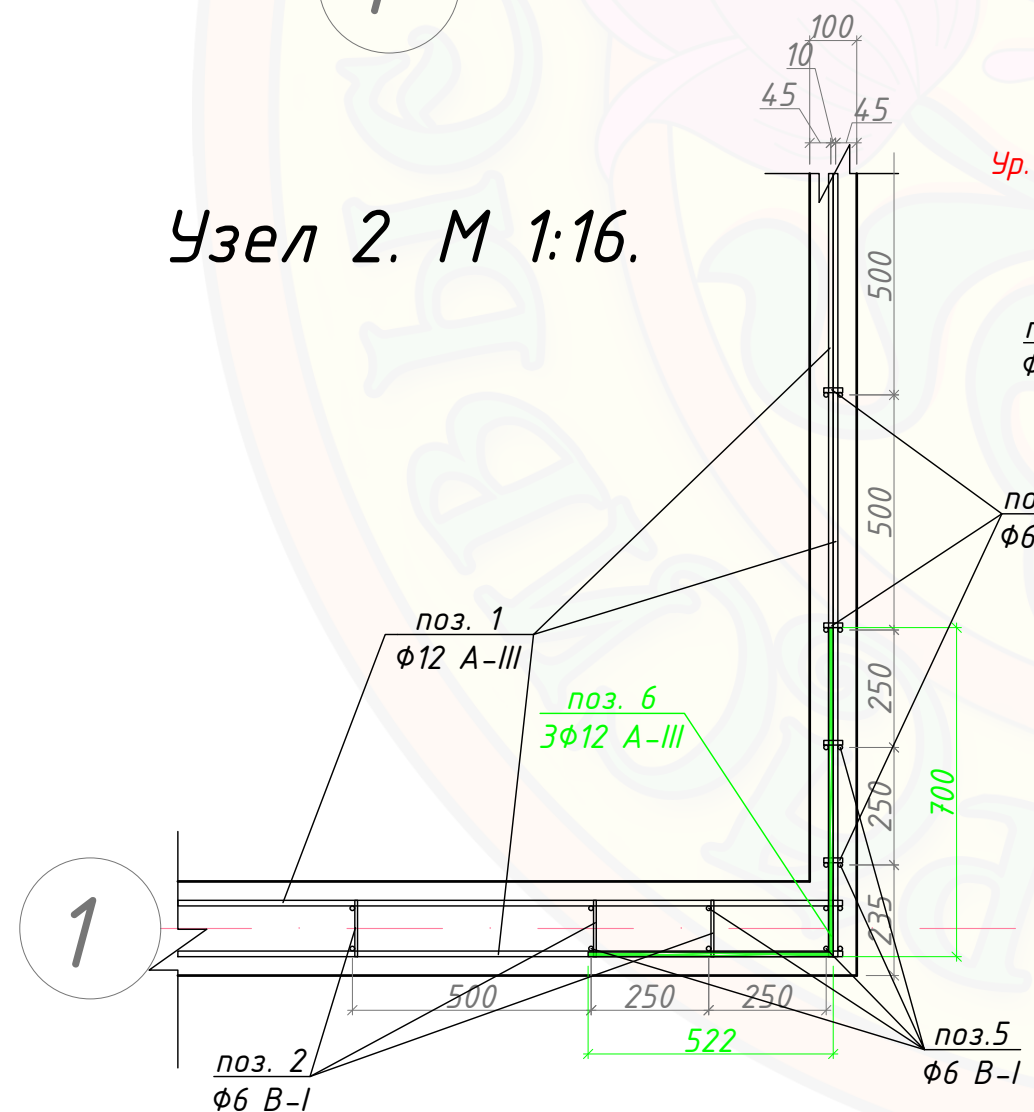
Сечение А. М 1:10



Сечение Б. М 1:10



Узел 2. М 1:16.



СОГЛАСОВАНО:	
Инд. № подл.	Взам. инв. №
Подпись и дата	

						Теплица			
Изм.	Кол.уч.	Лист	№ док	Подпись	Дата				
						Проект фундамента	Стадия	Лист	Листов
						П	2		
Проверил						Узлы 1. Сечение А.		000	
Выполнил								"Красивые теплицы"	

Спецификация элементов фундамента

Поз.	Обозначения	Наименование	Кол.	Масса ед. кг.	Масса общая. кг.	Примечание
1	ГОСТ 5781-82	Ø12 А-III L _{общ} =153,6м	1	136,704	136,7	
2	ГОСТ 5781-82	Ø6 В-1 L=144мм, шаг 500мм	67	0,032	2,1	
3	ГОСТ 5781-82	Ø12 А-III L=528x528мм	18	0,94	16,9	
4	ГОСТ 5781-82	Ø12 А-III L=638x638мм	12	1,14	13,6	
5	ГОСТ 5781-83	Ø6 В-1 L=394мм	102	0,14	14,6	
6	ГОСТ 5781-82	Ø12 А-III L=522x700мм	6	1,50	9,0	
7	ГОСТ 5781-82	Ø6 В-1 L=40мм	35	0,02	0,7	
	ГОСТ 7473-94	Бетон В20, м3	2,97			
		Песок, м3	0,85			

СОГЛАСОВАНО:			
Инд. № подл.	Подпись и дата	Взам. инв. №	

						Теплица			
Изм.	Кол.уч.	Лист	№ док	Подпись	Дата				
						Проект фундамента	Стадия	Лист	Листов
						П	3		
Проверил									
Выполнил						Спецификация.	ООО "Красивые теплицы"		