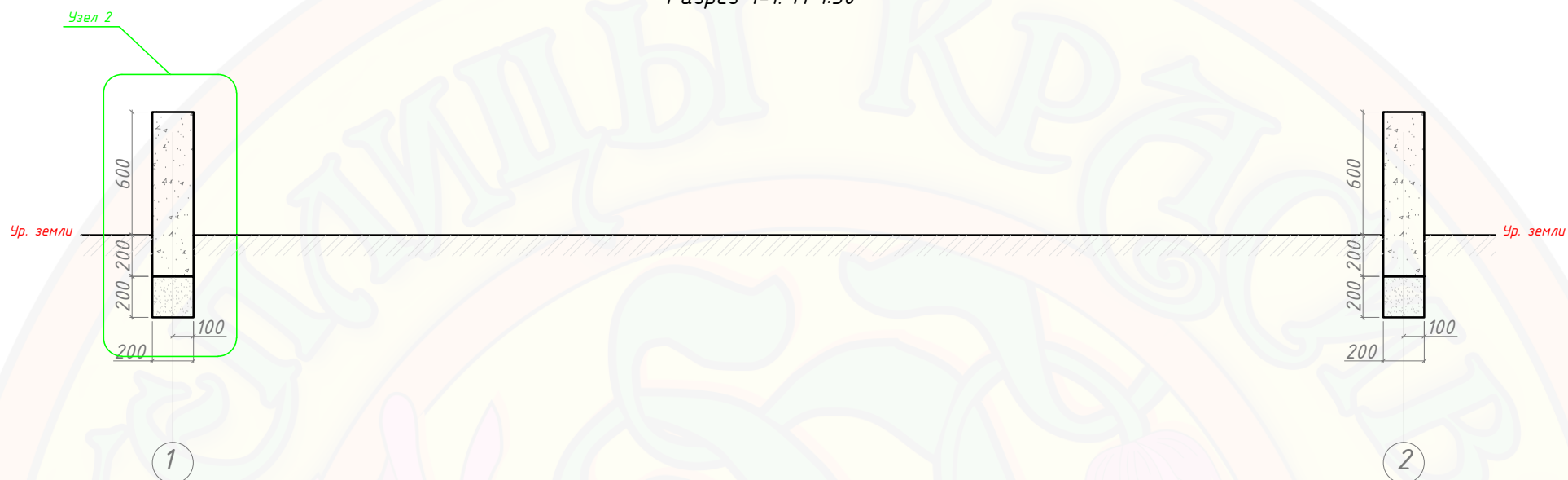
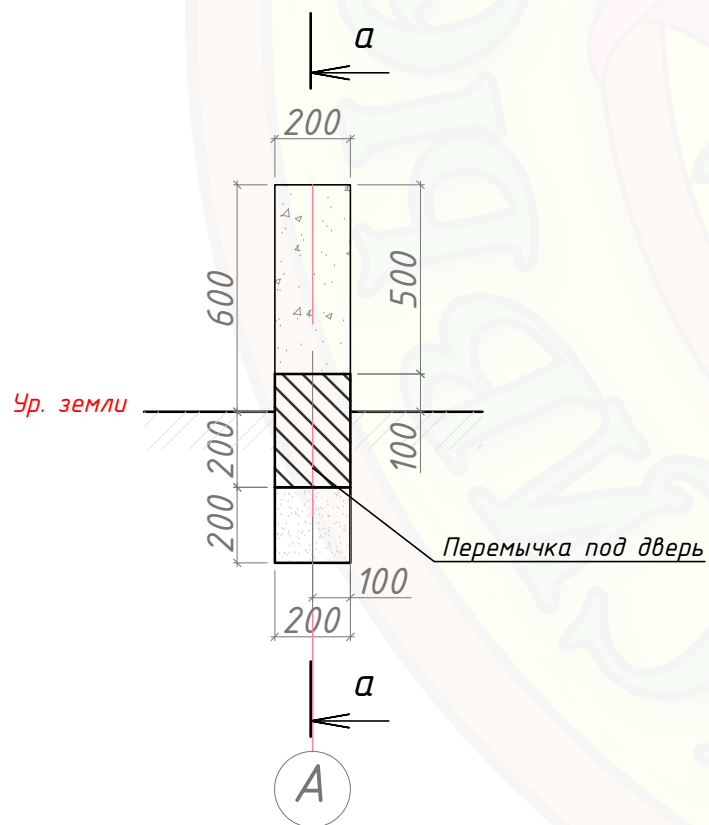




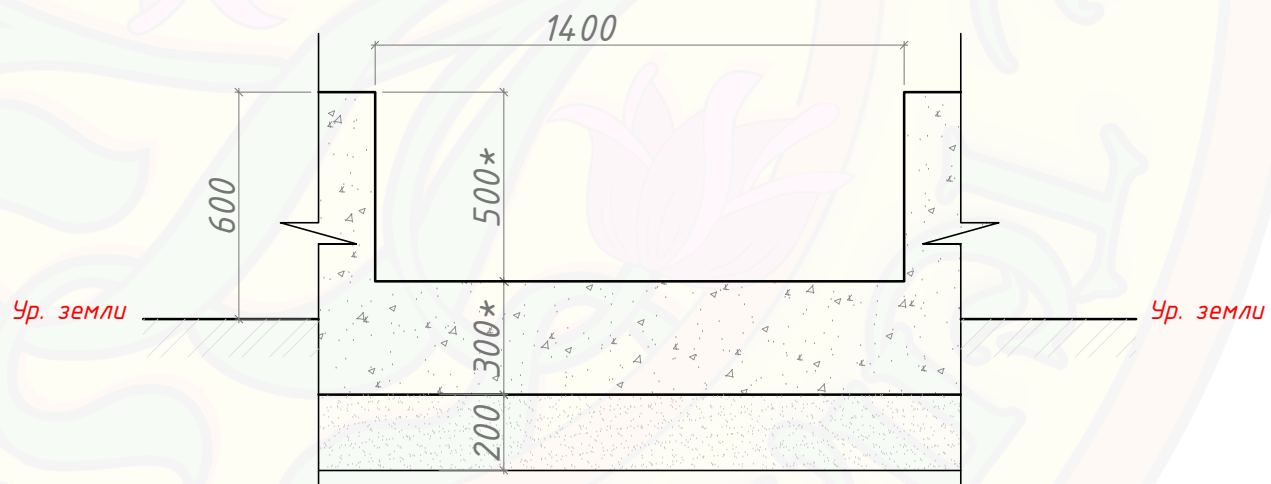
Разрез 1-1. М 1:30



Разрез 2-2. М 1:20



Разрез а-а. М 1:20



\* Размеры определить по месту.  
Предусмотреть толщину покрытия пола.

СОГЛАСОВАНО:

Взам. инв. №

Подпись и дата

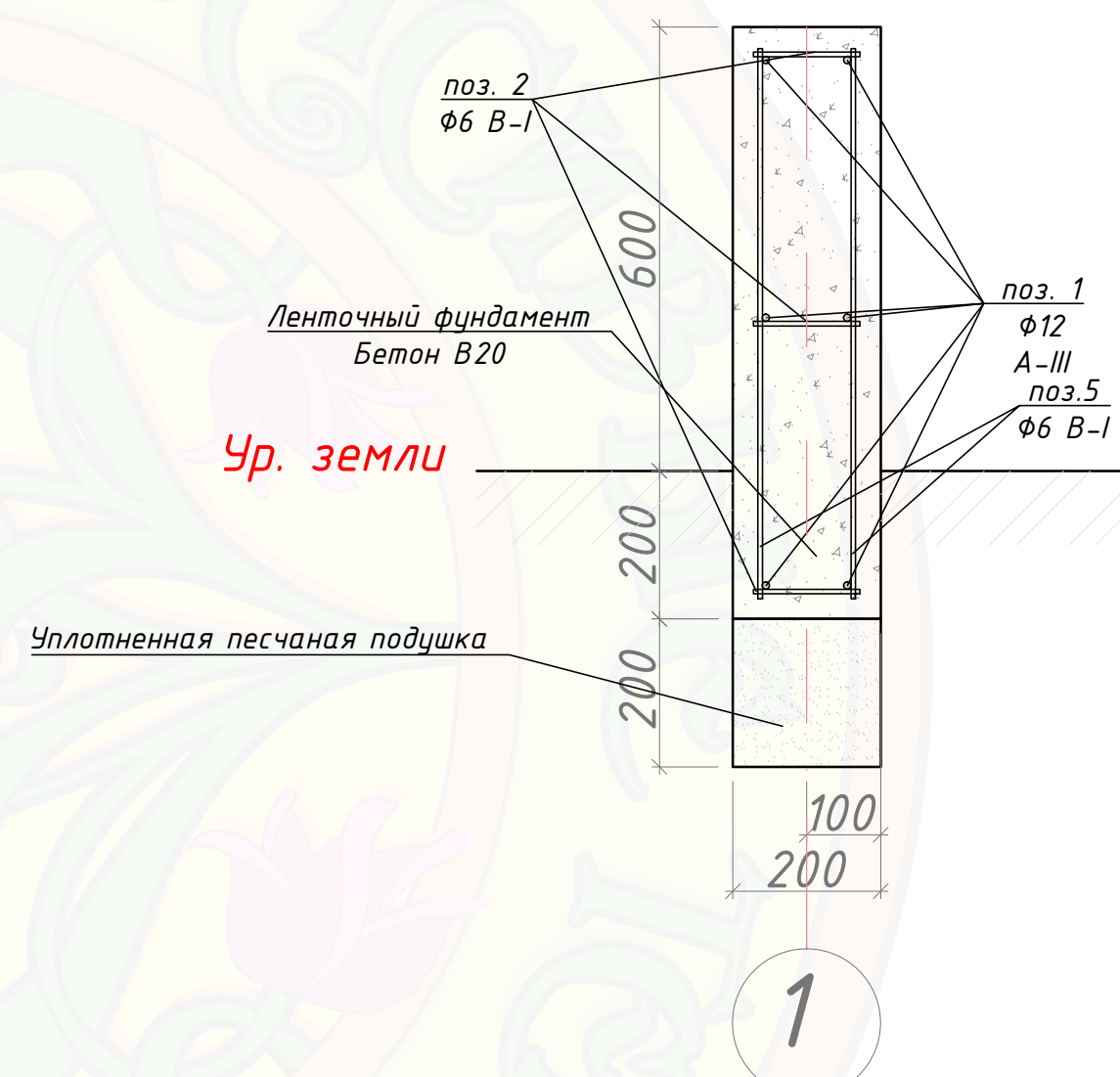
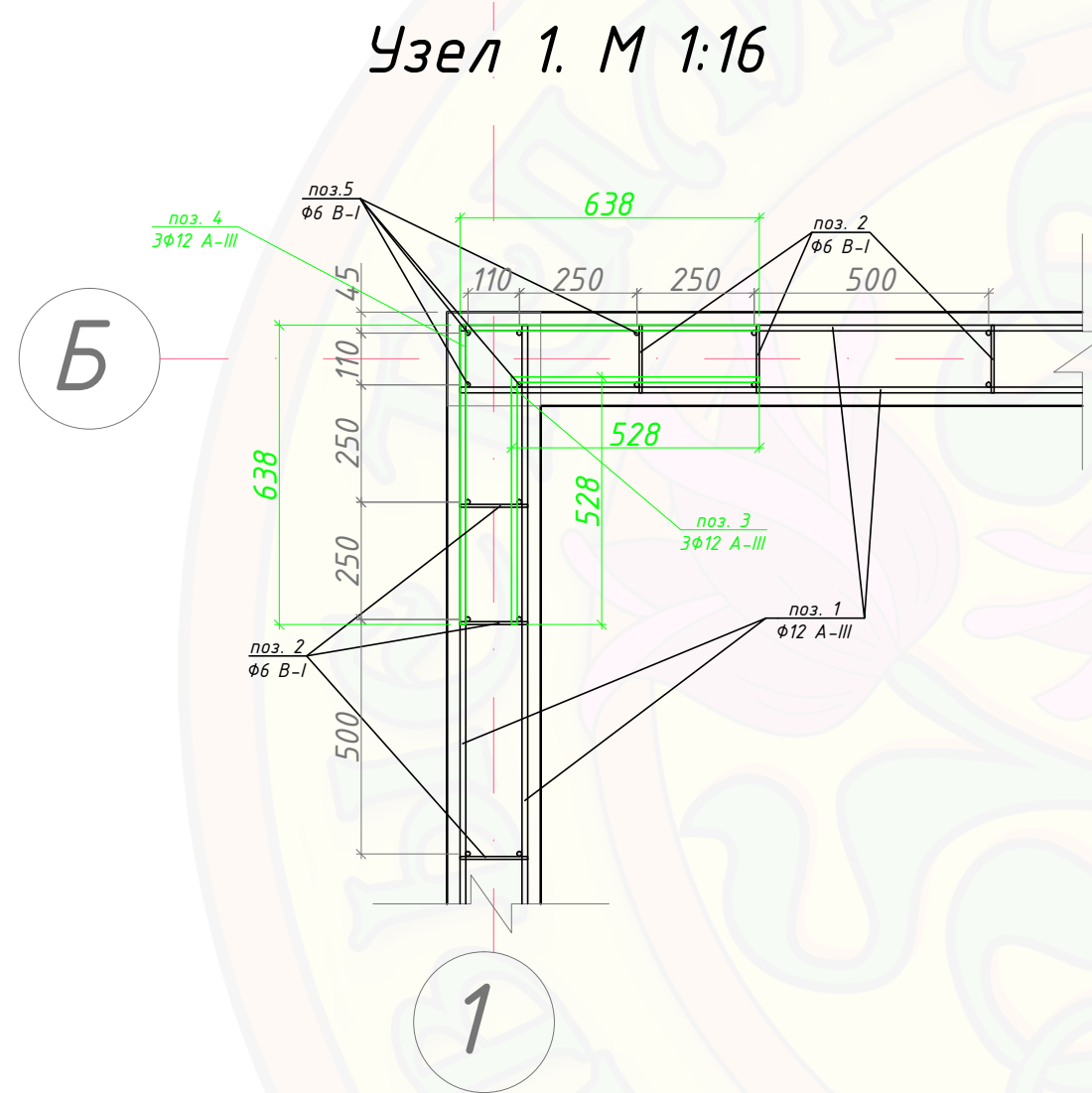
Инв. № подл.

Теплица

Изм.	Кол.уч.	Лист	№ док	Подпись	Дата				
						Проект фундамента	Стадия	Лист	Листов
							П	2	
Проверил						Разрезы 1-1, 2-2	000		
Выполнил							"Красивые теплицы"		

# Узел 2. М 1:10

# Узел 1. М 1:16



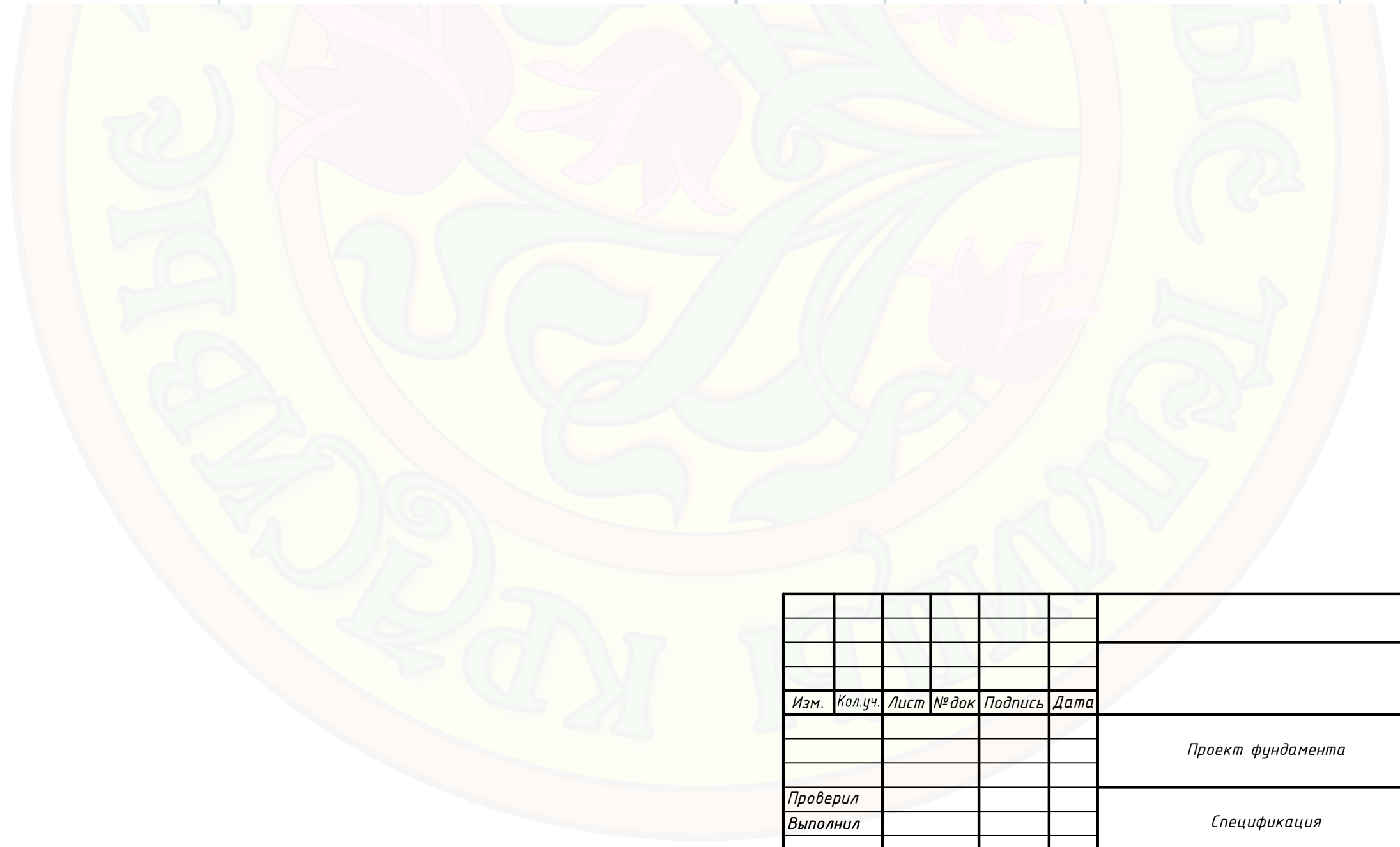
СОГЛАСОВАНО:

Инв. № подл.	Подпись и дата	Взам. инв. №

						Теплица			
Изм.	Кол.уч.	Лист	№ док	Подпись	Дата				
						Проект фундамента	Стадия	Лист	Листов
							п	3	
Проверил						Узлы 1, 2.	000		
Выполнил							"Красивые теплицы"		

Спецификация элементов фундамента

Поз.	Обозначения	Наименование	Кол.	Масса ед. кг.	Масса общая. кг.	Примечание
1	ГОСТ 5781-82	Ø12 А-III L <sub>общ</sub> =112,8м	1	124	124,0	
2	ГОСТ 5781-82	Ø6 В-I L=144мм, шаг 500мм	113	0,0314	3,5	
3	ГОСТ 5781-82	Ø12 А-III L=528x528мм	12	0,94	11,3	
4	ГОСТ 5781-82	Ø12 А-III L=638x638мм	12	1,15	13,8	
5	ГОСТ 5781-82	Ø6 В-I L=744мм, шаг 500мм	76	0,10	7,6	
	ГОСТ 7473-94	Бетон В20, м3	3			
		Песок, м3	0,76			



СОГЛАСОВАНО:			
Инв. № подл.	Подпись и дата	Взам. инв. №	

						Теплица			
Изм.	Кол.уч.	Лист	№ док	Подпись	Дата				
						Проект фундамента	Стадия	Лист	Листов
							П	4	
Проверил						Спецификация	000		
Выполнил							"Красивые теплицы"		