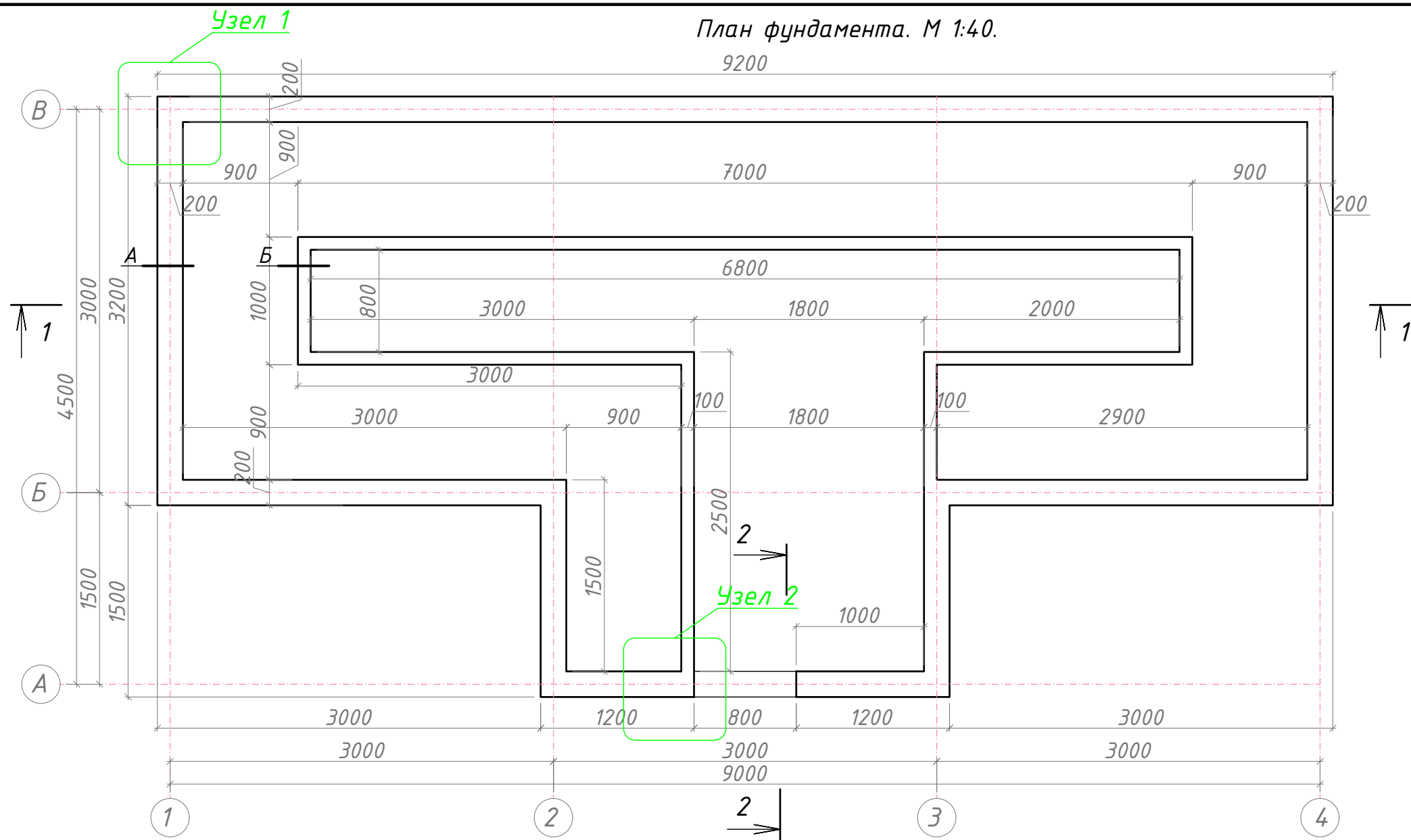
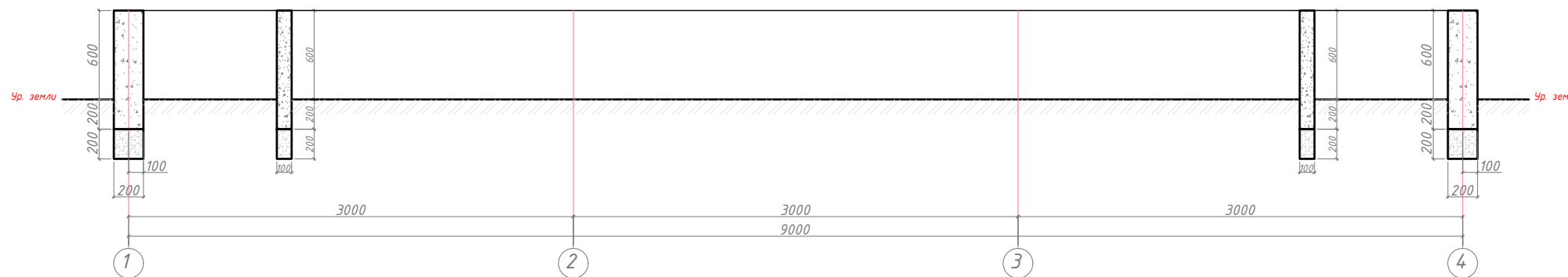


План фундамента. М 1:40.



Разрез 1 - 1. М 1:20.



СОГЛАСОВАНО:

Взам. инв. №

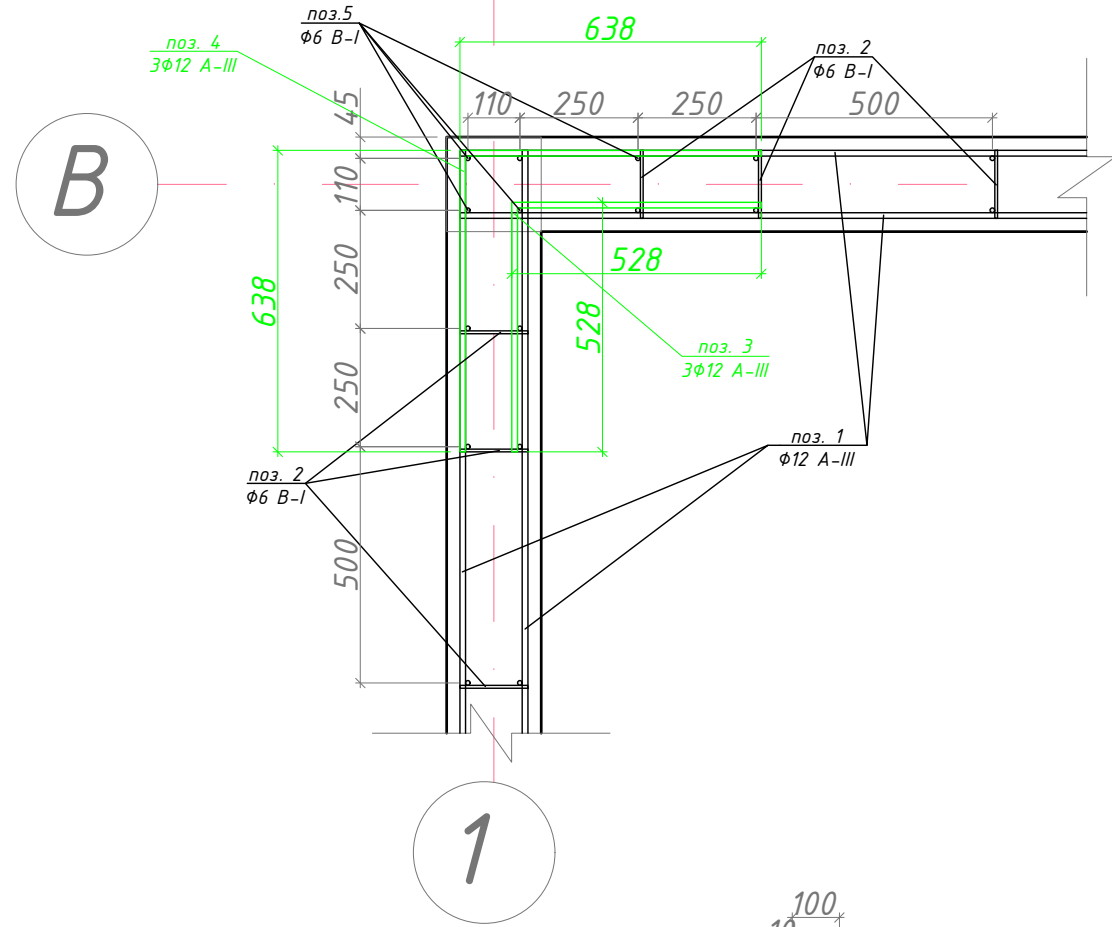
Подпись и дата

Инв. № подл.

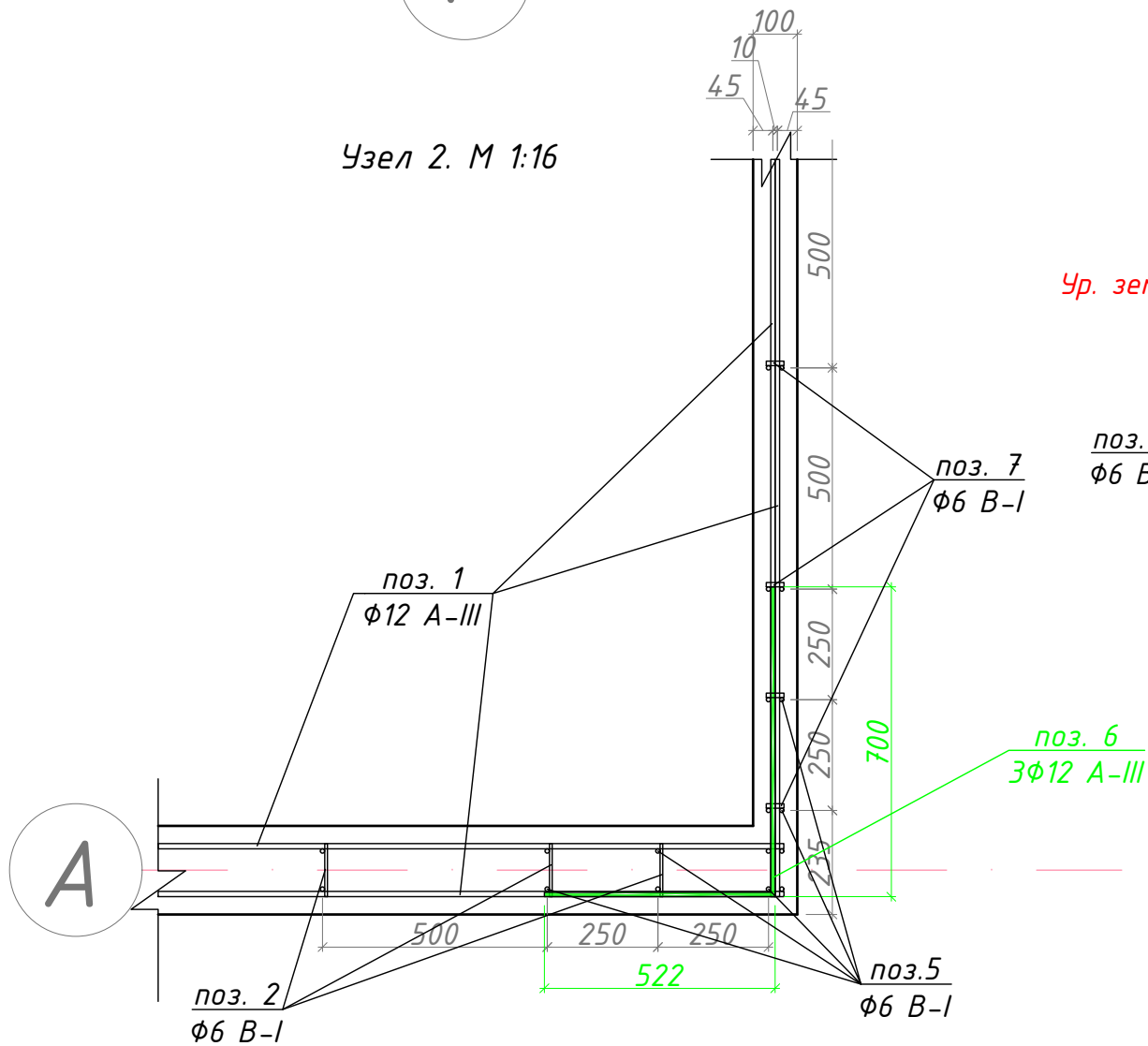
						Теплица		
Изм.	Кол.уч.	Лист	№ док	Подпись	Дата			
						Проект фундамента		
						Стадия	Лист	Листов
						П	1	
Проверил						000		
Выполнил						"Красивые теплицы"		

План фундамента. Разрез 1 - 1.

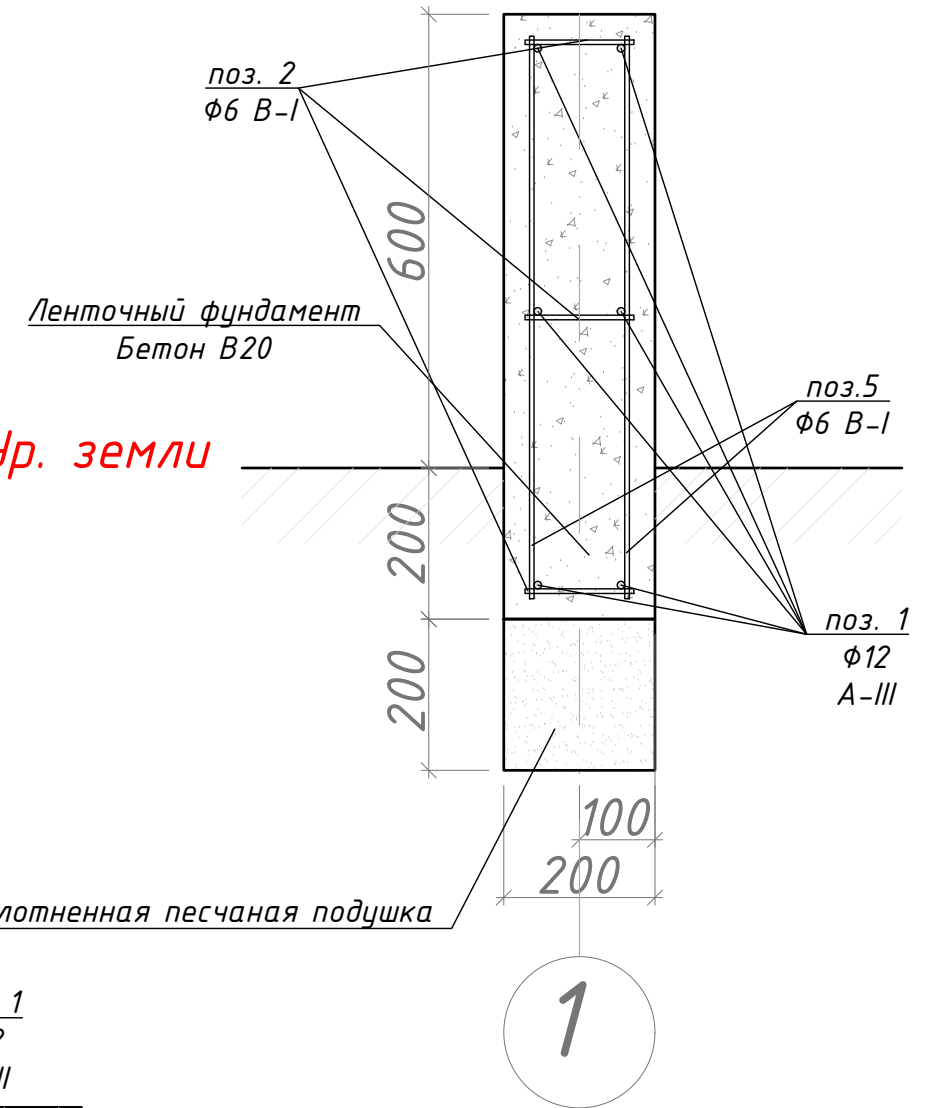
Узел 1. М 1:16



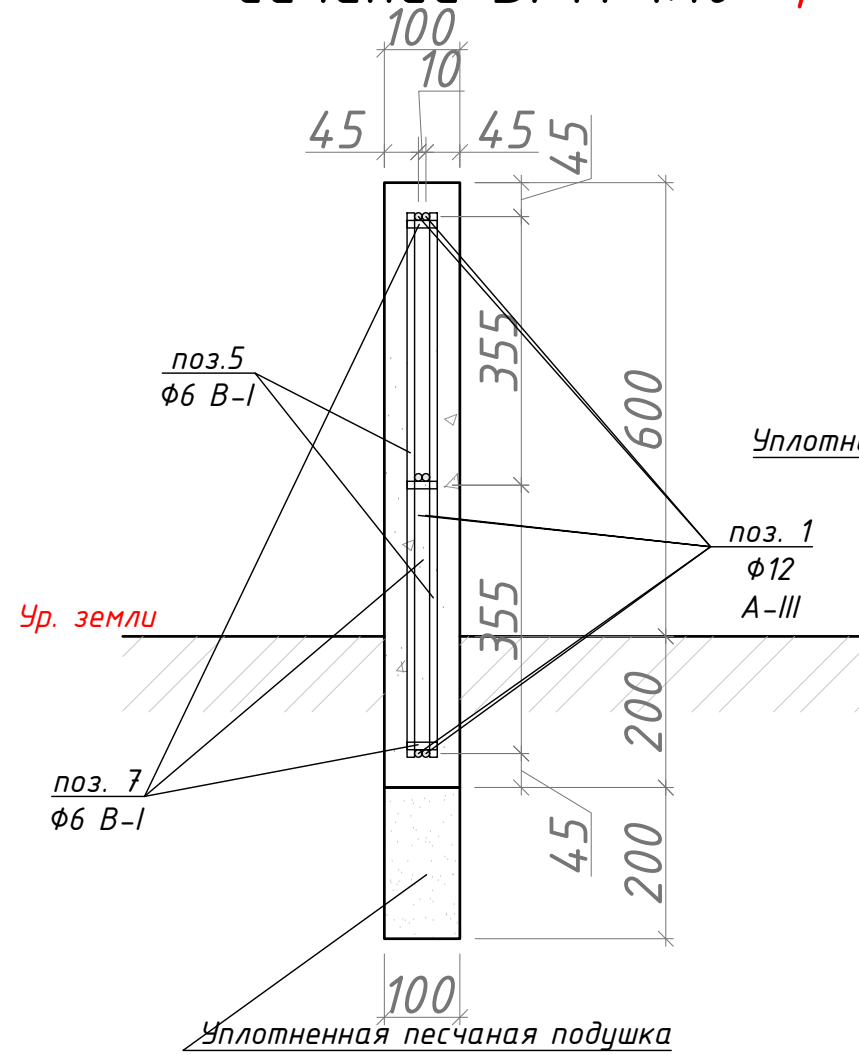
Узел 2. М 1:16



Сечение А. М 1:10



Сечение Б. М 1:10 Ур. земли



						Теплица		
Изм.	Кол.уч.	Лист	№ док	Подпись	Дата			
Проект фундамента						Стадия	Лист	Листов
						п	2	
Проверил						000 "Красивые теплицы"		
Выполнил								
Сечение А, Б. Узел 1, 2.								

СОГЛАСОВАНО:

Взам. инв. №

Подпись и дата

Инв. № подл.

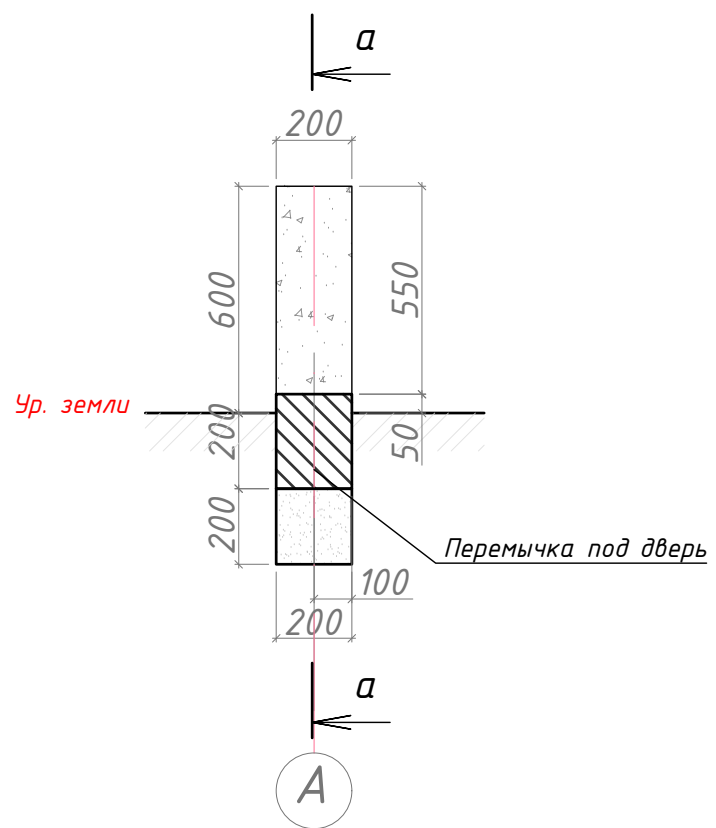
B

1

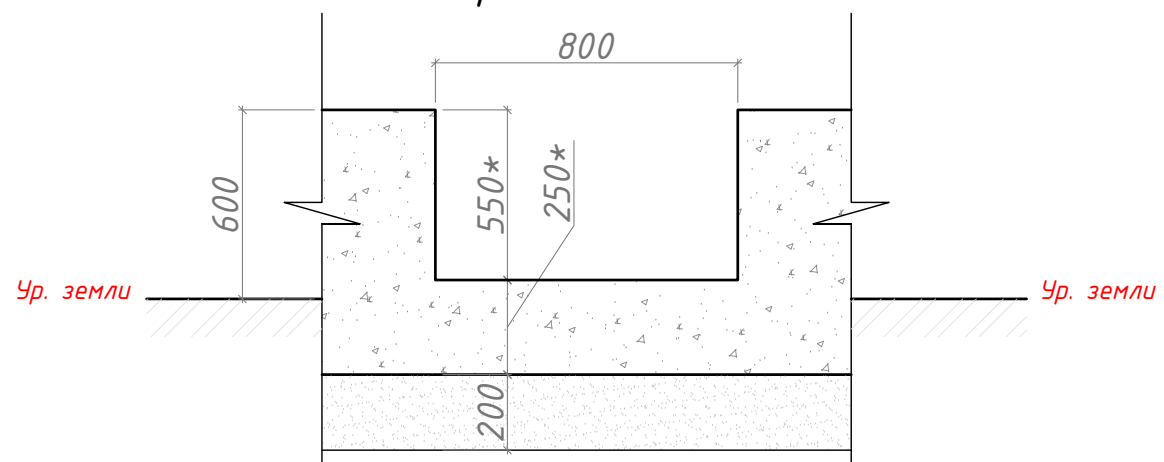
A

1

Разрез 2-2. М 1:20



Разрез а-а. М 1:20



* Размеры определить по месту.
Предусмотреть толщину покрытия пола.

						Теплица		
Изм.	Кол.уч.	Лист	№ док	Подпись	Дата			
						Проект фундамента		
						Стадия	Лист	Листов
						П	3	
Проверил						000		
Выполнил						"Красивые теплицы"		
						Спецификация. Разрез 2 - 2.		

СОГЛАСОВАНО:

Взам. инв. №

Подпись и дата

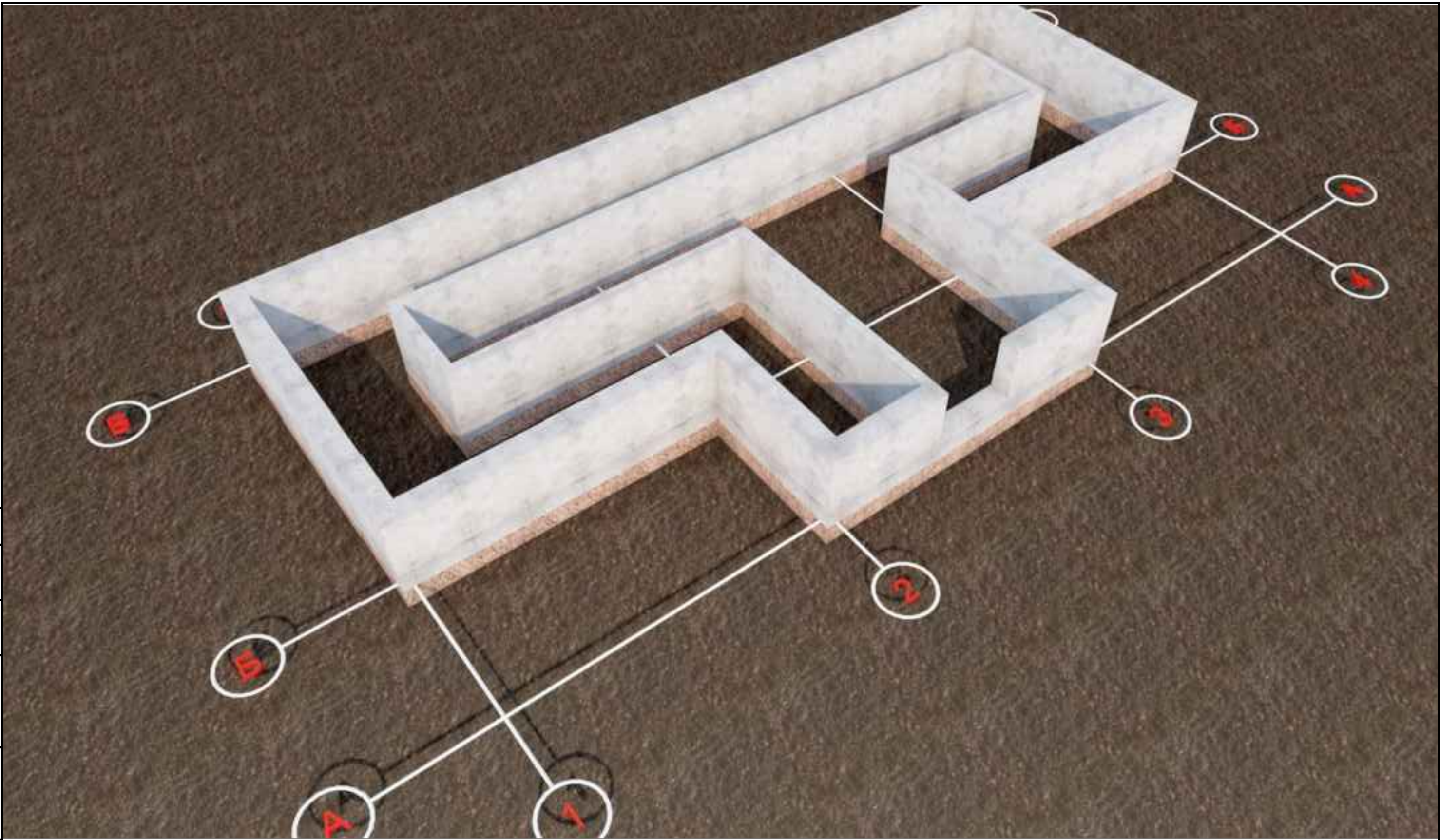
Инв. № подл.

СОГЛАСОВАНО:

Взам. инв. №

Подпись и дата

Инв. № подл.



Изм.	Кол.уч.	Лист	№ док	Подпись	Дата
Проверил					
Выполнил					

Теплица		
Стадия	Лист	Листов
П	4	
Проект фундамента		
3D рисунок		
ООО "Красивые теплицы"		