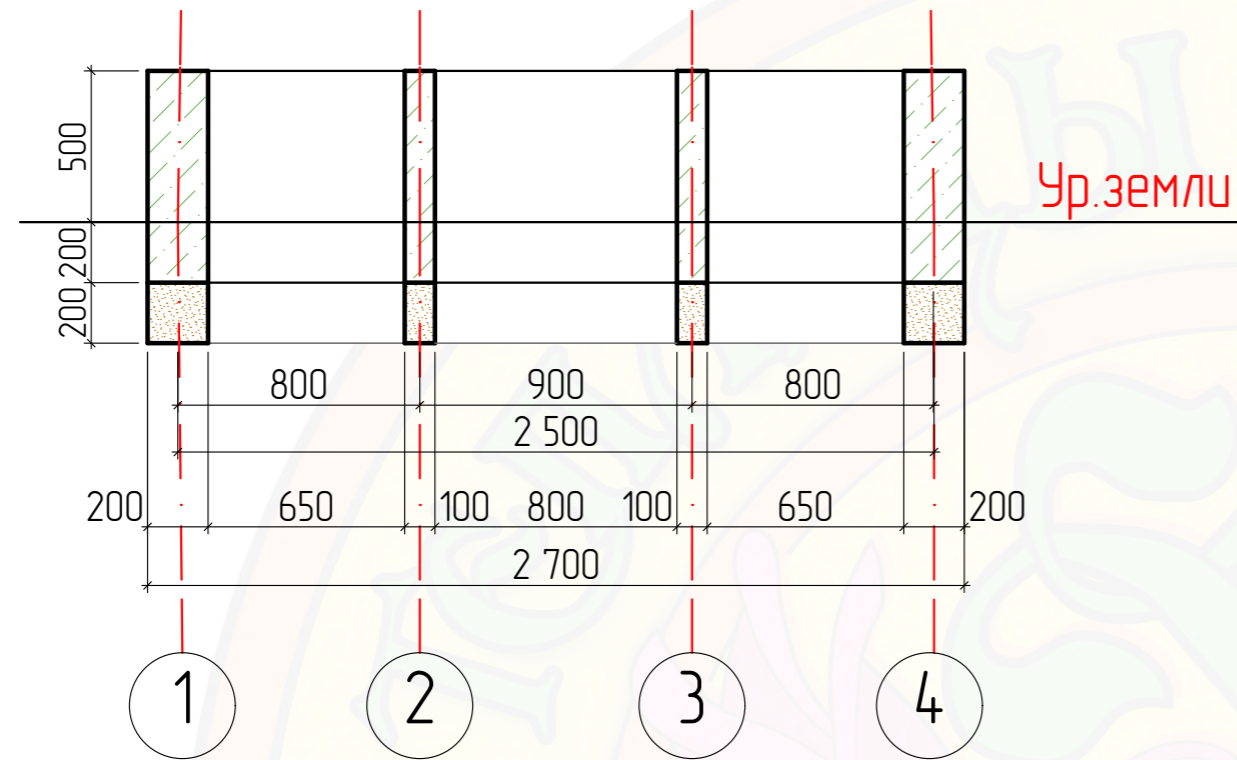
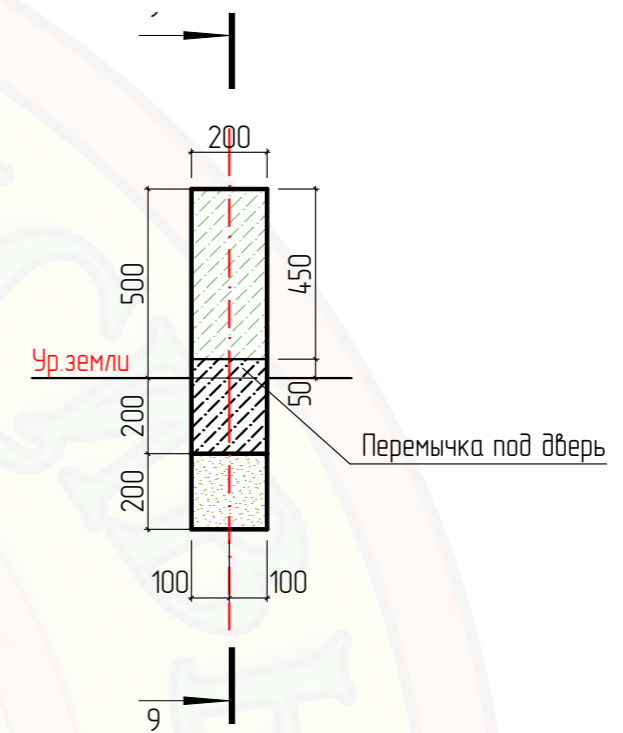




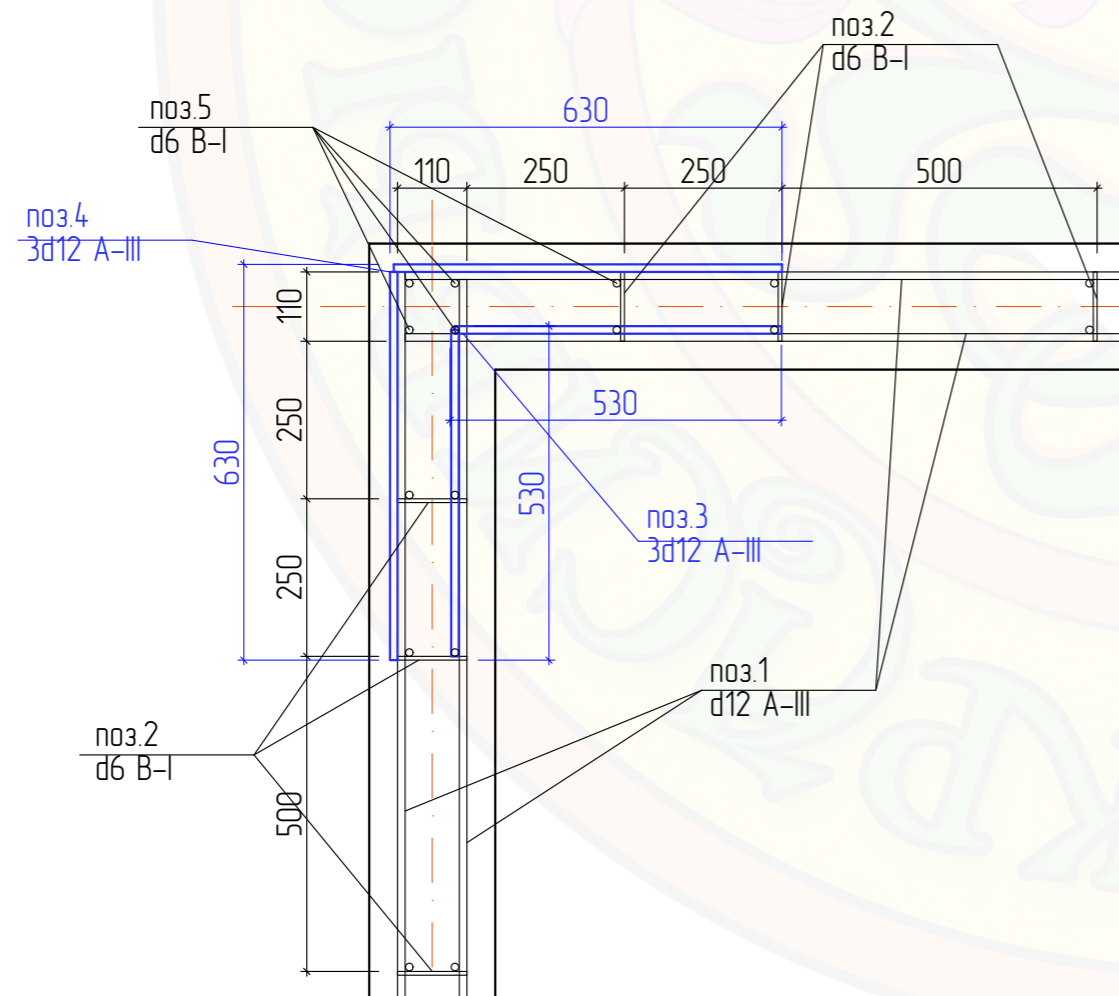
Разрез 1-1 М 1:20



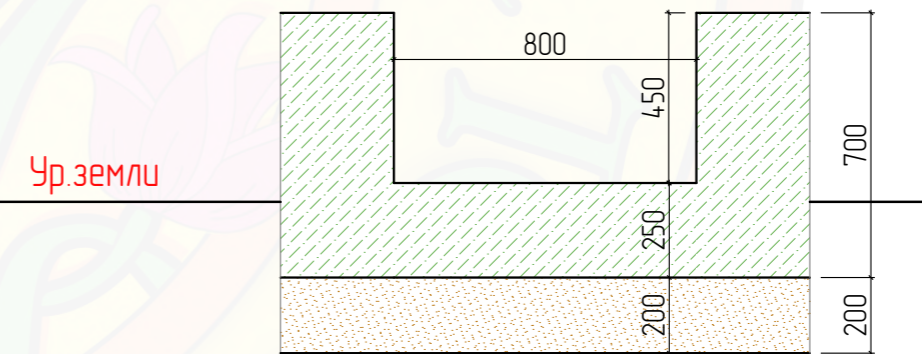
Разрез 2-2 М 1:20



Узел 4 М 1:10

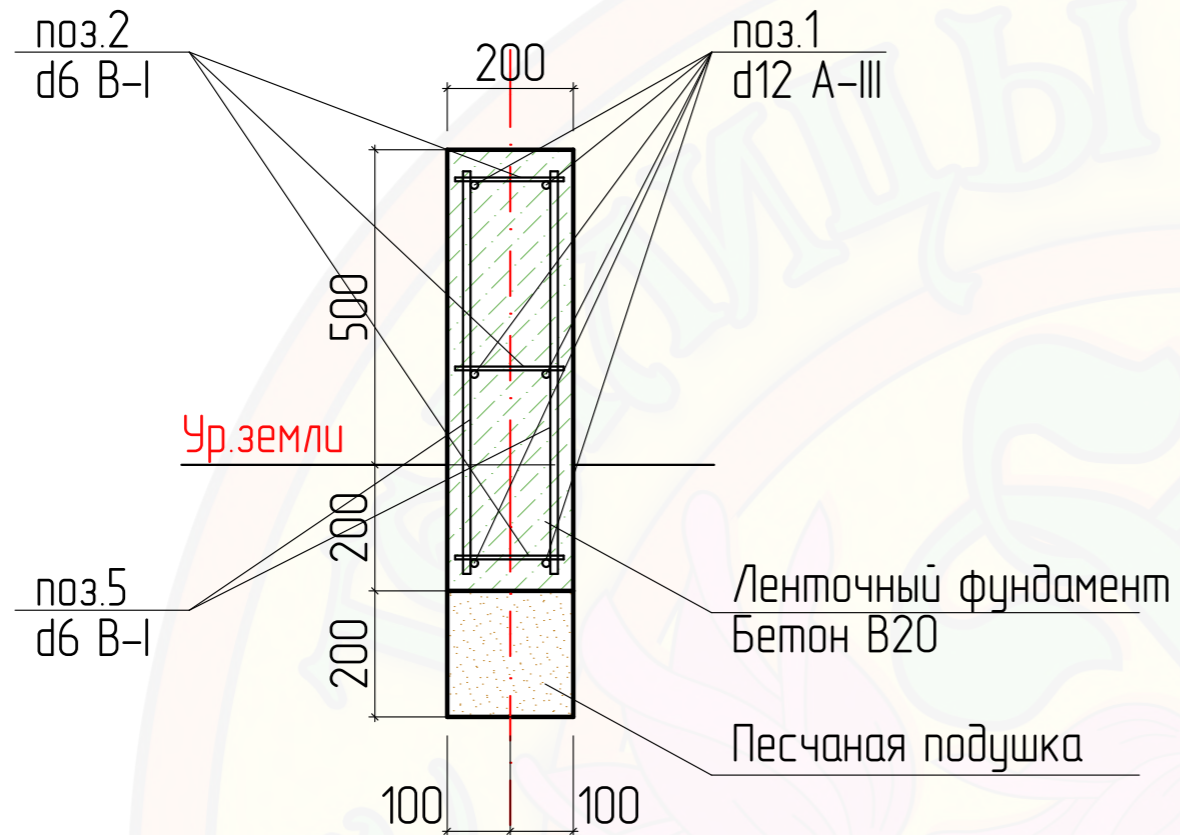


Сечение а-а М 1:20

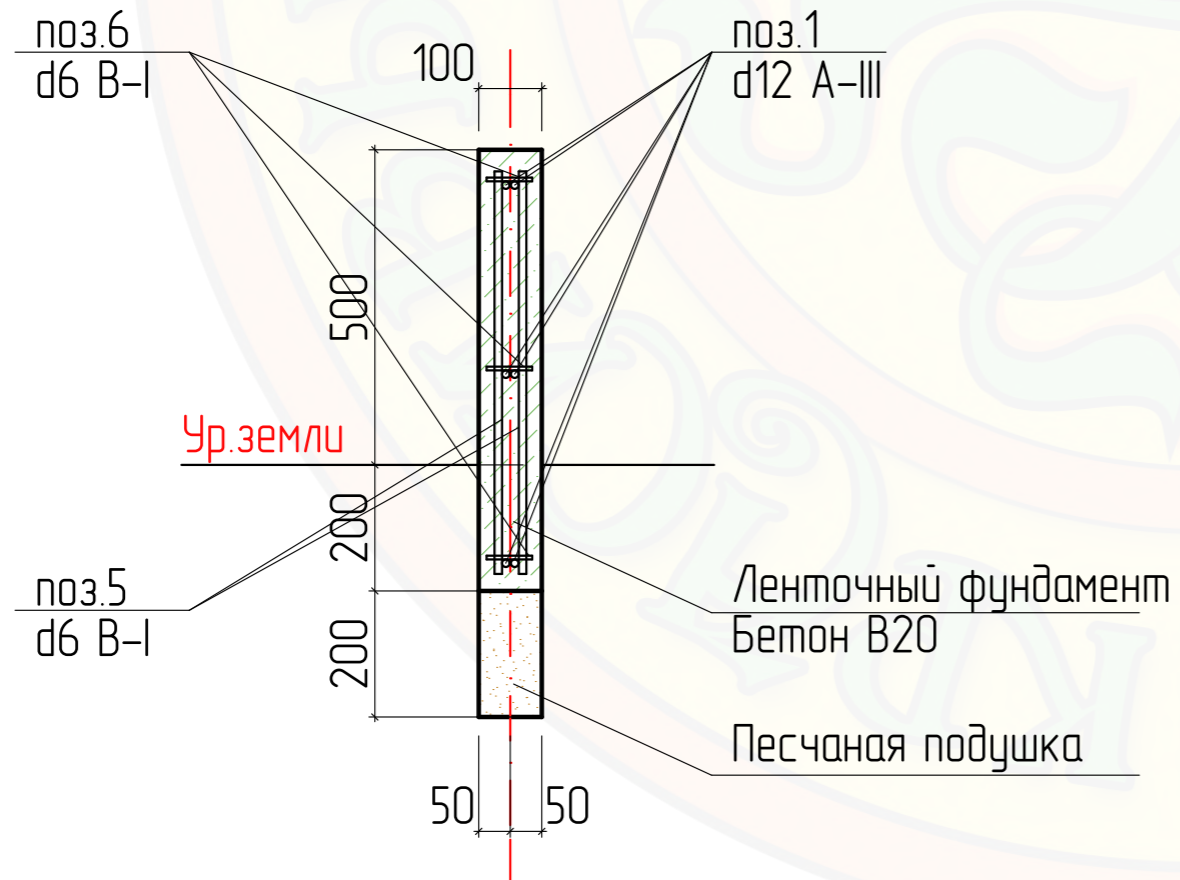


						Теплица 2,5x5м		
						Проект фундамента		
Изм.	Колуч.	Лист	№Док.	Подп.	Дата	Стадия	Лист	Листов
						П	2	
						Разрез 1-1, Разрез 2-2, Узел 4, Сечение а-а		ООО "Красивые теплицы"

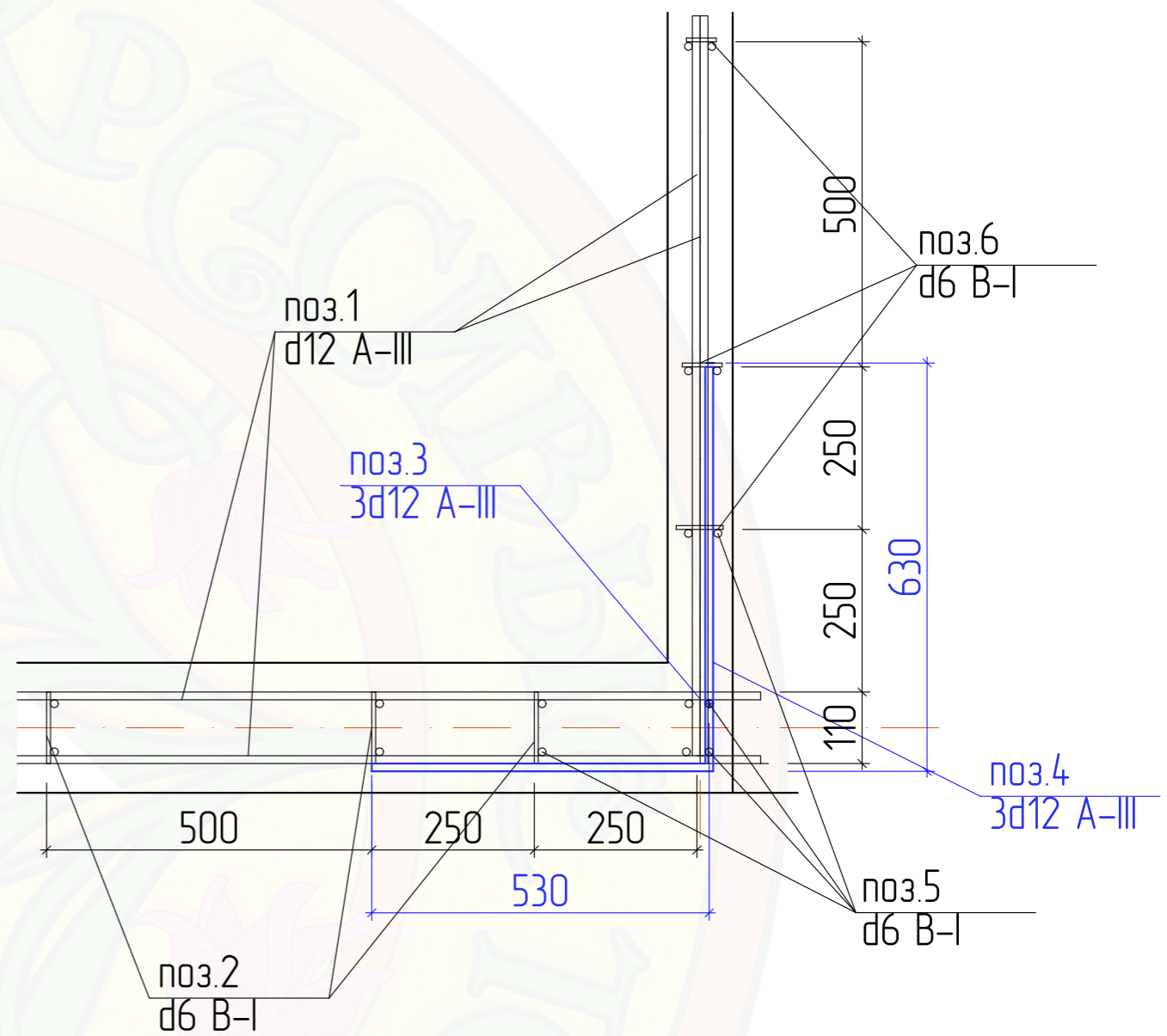
Узел 3 М 1:10



Узел 4 М 1:10



Узел 2 М 1:10



						Теплица 2,5x5м			
Изм.	Колуч.	Лист	№Док.	Подп.	Дата				
						Проект фундамента	Стадия	Лист	Листов
							п	3	
						Узел 2, Узел 3, Узел 4	ООО "Красивые теплицы"		

### Спецификация элементов фундамента

Поз.	Обозначение	Наименование	Кол.	Масса ед.кз	Масса общ.кз	Примечание
1	ГОСТ 5781-82	d 12 A-III L <sub>общ.</sub> =143,8м	1	126,54	126,54	
2	ГОСТ 5781-82	d 6 B-I L=144мм, шаг 500мм	99	0,0314	3,1	
3	ГОСТ 5781-82	d 12 A-III L=530x530мм	12	0,94	11,3	
4	ГОСТ 5781-82	d 12 A-III L=630x630мм	12	1,15	13,8	
5	ГОСТ 5781-82	d 12 A-III L=645мм	98	0,1	9,8	
6	ГОСТ 5781-82	d 6 B-I L=44мм, шаг 500мм	48	0,01	0,48	
	ГОСТ 7473-94	Бетон, В 20, м.куб	3,14			
		Песок, м.куб.	0,9			

						Теплица 2,5x5м				
Изм.	Колуч.	Лист	№Док	Подп.	Дата					
						Проект фундамента		Стадия	Лист	Листов
						П	4			
						Спецификация		ООО "Красивые теплицы"		