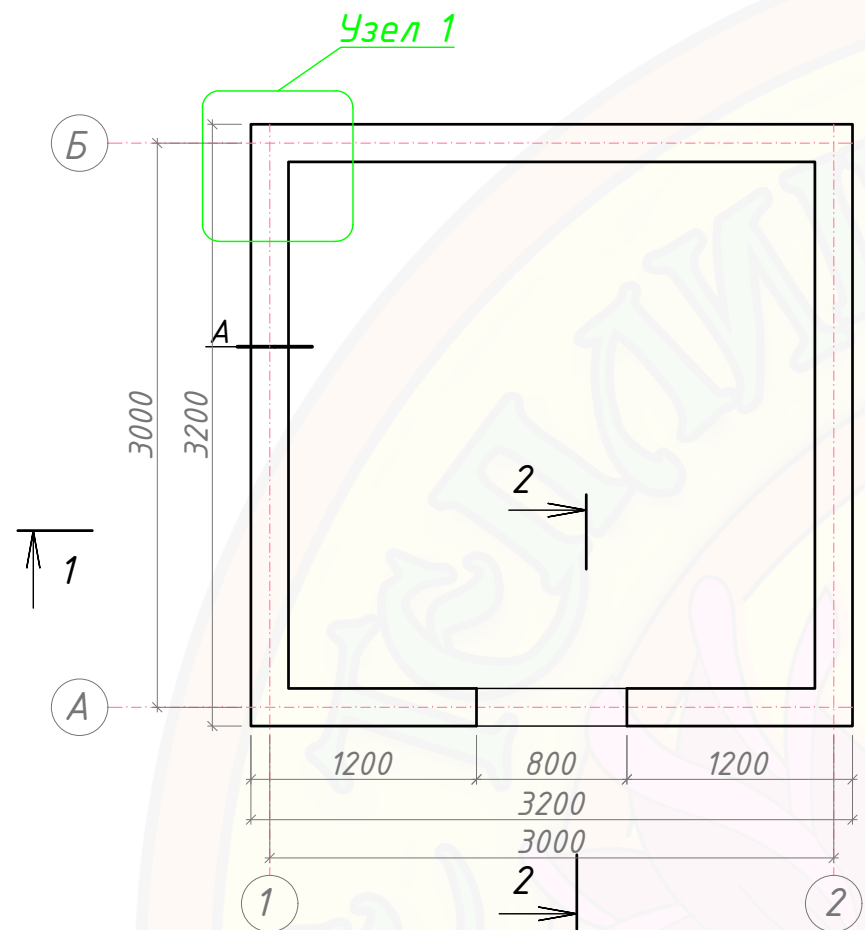
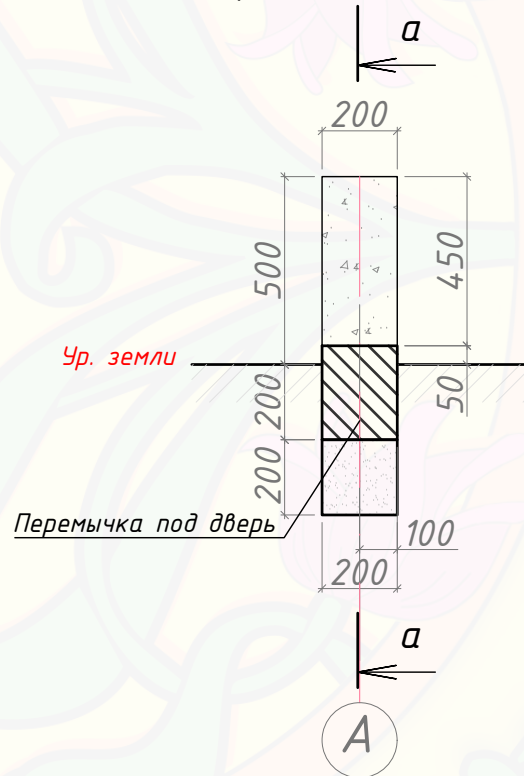


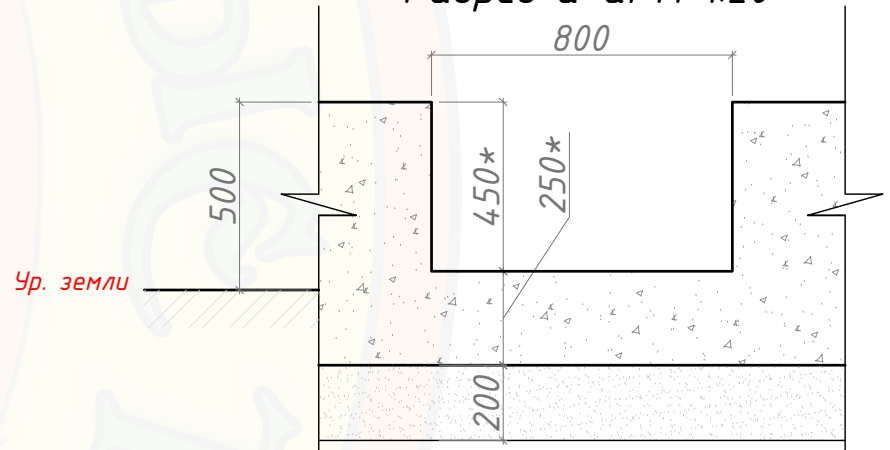
План Фундамента. М 1:40



Разрез 2-2. М 1:20

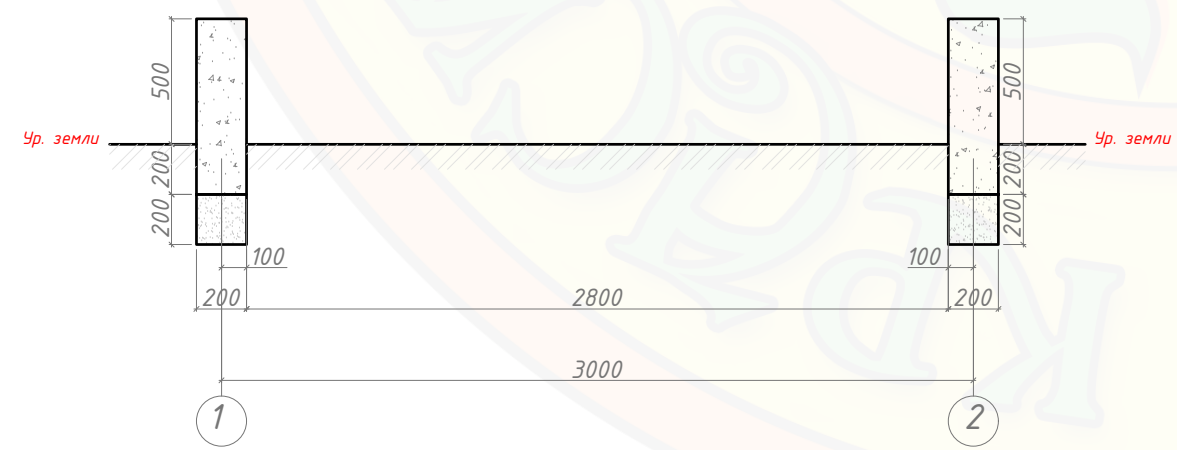


Разрез а-а. М 1:20



* Размеры определить по месту.
Предусмотреть толщину покрытия пола.

Разрез 1-1. М 1:30

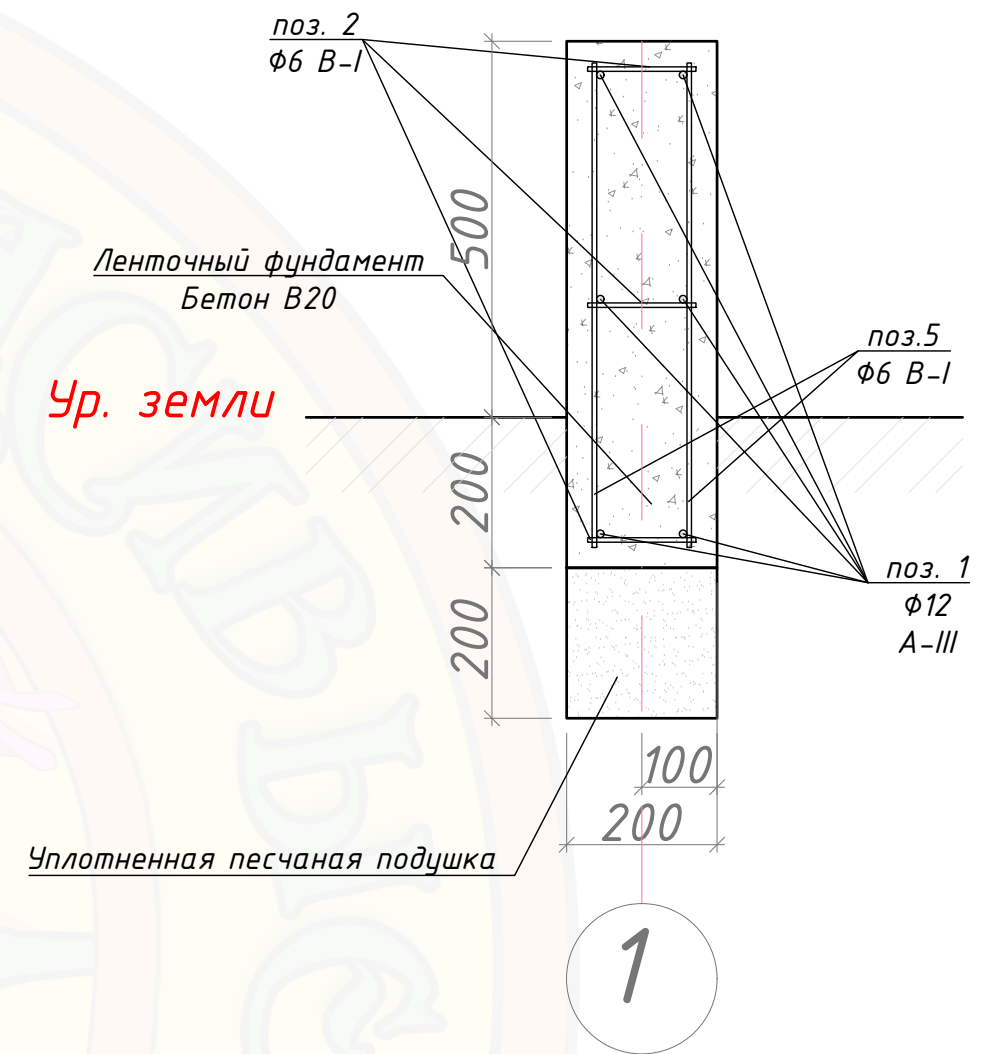
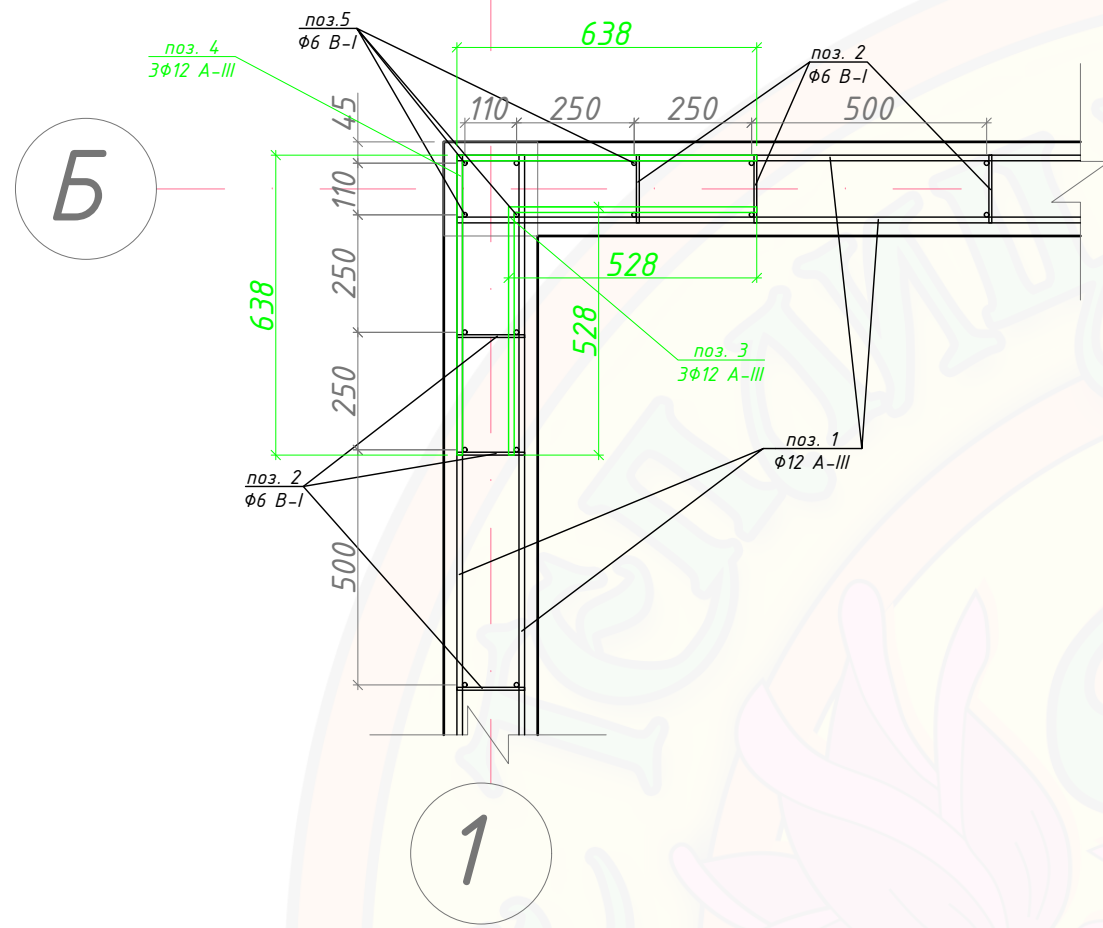


СОГЛАСОВАНО:			
Инд. № подл.	Подпись и дата	Взам. инв. №	

						Теплица			
Изм.	Кол.уч.	Лист	№ док	Подпись	Дата				
						Проект фундамента	Стадия	Лист	Листов
Проверил							П	1	
Выполнил						План фундамента. Разрезы 1-1, 2-2.	000 "Красивые теплицы"		

Узел 1. М 1:16.

Сечение А. М 1:10

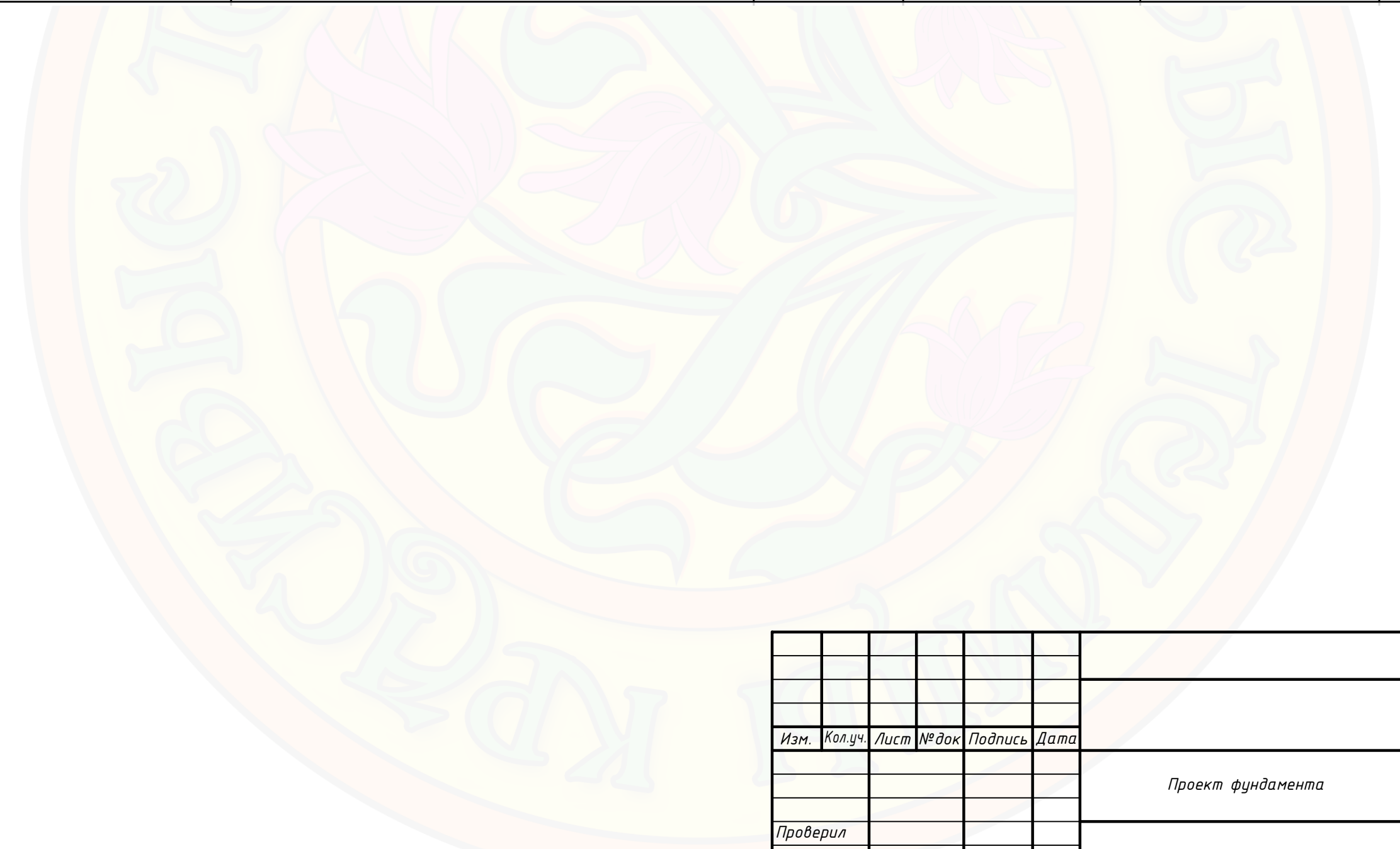


СОГЛАСОВАНО:	
Инд. № подл.	Подпись и дата
Взам. инв. №	

						Теплица		
Изм.	Кол.уч.	Лист	№ док	Подпись	Дата			
Проект фундамента						Стадия	Лист	Листов
Проверил						П	2	
Выполнил						000		
Узлы 1. Сечение А.						"Красивые теплицы"		

Спецификация элементов фундамента

Поз.	Обозначения	Наименование	Кол.	Масса ед. кг.	Масса общая. кг.	Примечание
1	ГОСТ 5781-82	Ø12 А-III L _{общ} =76,8м	1	68,352	68,4	
2	ГОСТ 5781-82	Ø6 В-I L=144мм, шаг 500мм	51	0,032	1,6	
3	ГОСТ 5781-82	Ø12 А-III L=528x528мм	12	0,94	11,3	
4	ГОСТ 5781-82	Ø12 А-III L=638x638мм	12	1,14	13,6	
5	ГОСТ 5781-83	Ø6 В-I L=644мм	51	0,14	7,3	
	ГОСТ 7473-94	Бетон В20, м3	1,79			
		Песок, м3	0,51			



СОГЛАСОВАНО:			
Инв. № подл.			
Подпись и дата			
Взам. инв. №			

						Теплица				
Изм.	Кол.уч.	Лист	№ док	Подпись	Дата					
						Проект фундамента		Стадия	Лист	Листов
						Спецификация.		П	3	
Проверил						ООО "Красивые теплицы"				
Выполнил										