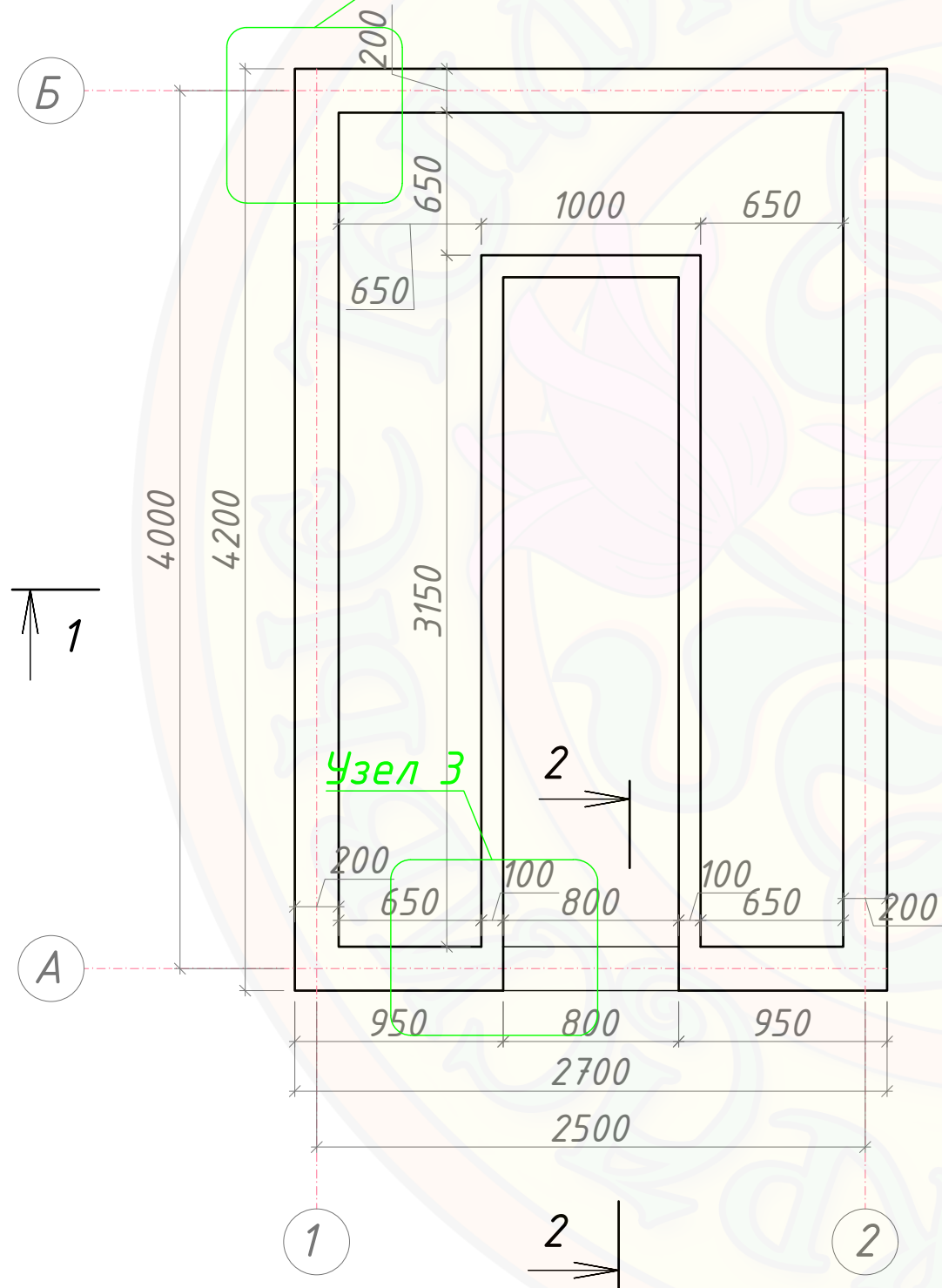


План Фундамента. М 1:30

Узел 1



СОГЛАСОВАНО:

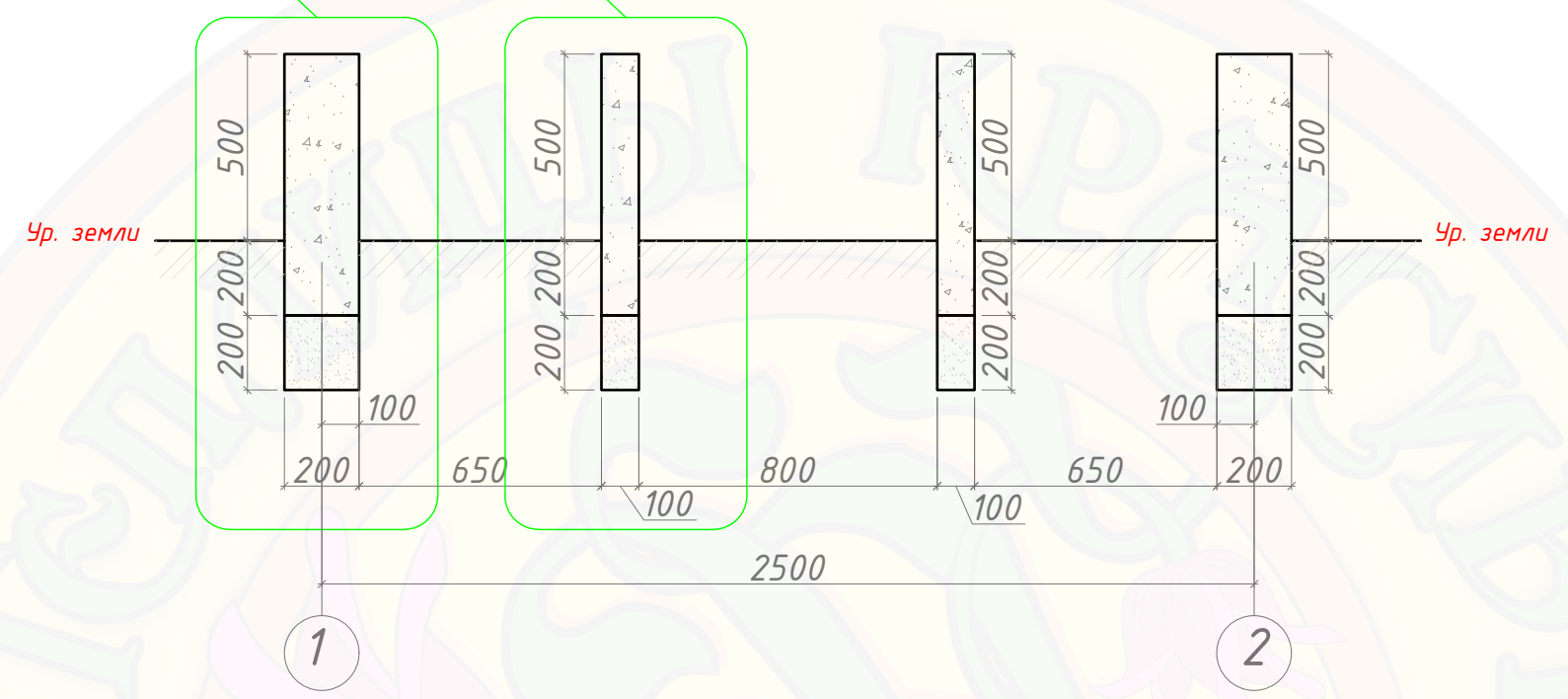
Взам. инв. №

Подпись и дата

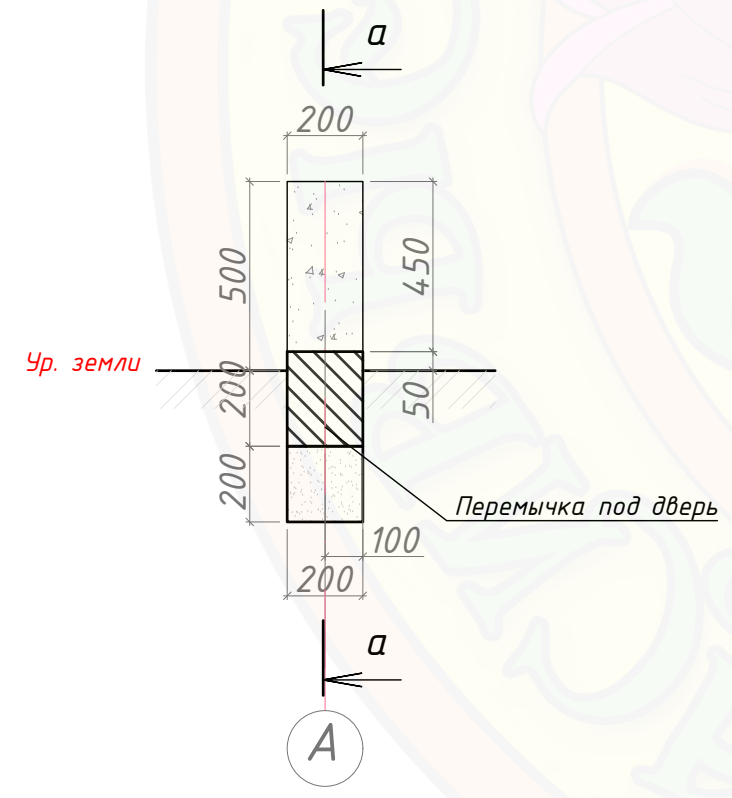
Инв. № подл.

						Теплица		
Изм.	Кол.уч.	Лист	№ док	Подпись	Дата			
						Проект фундамента		
						п	1	
						000		
						"Красивые теплицы"		
Проверил								
Выполнил						План фундамента Джульетта.		

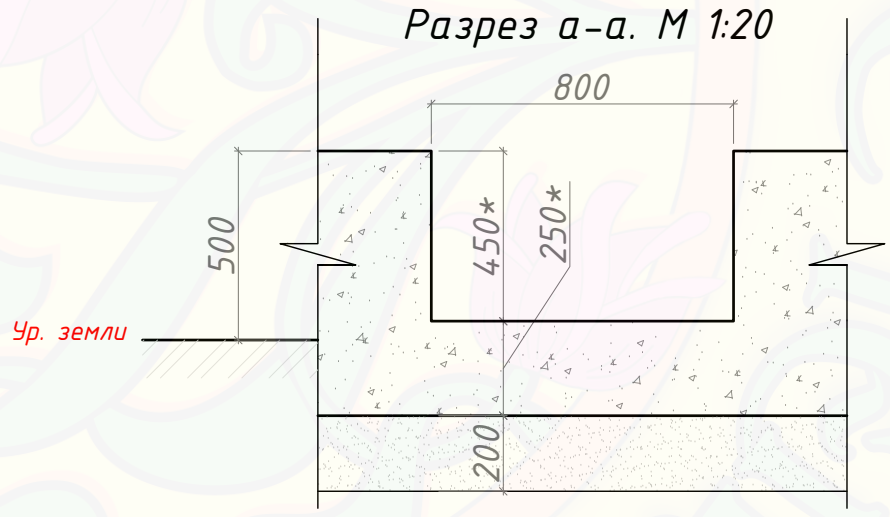
Узел 2 Узел 4 Разрез 1-1. М 1:20



Разрез 2-2. М 1:20



Разрез а-а. М 1:20



* Размеры определить по месту.
Предусмотреть толщину покрытия пола.

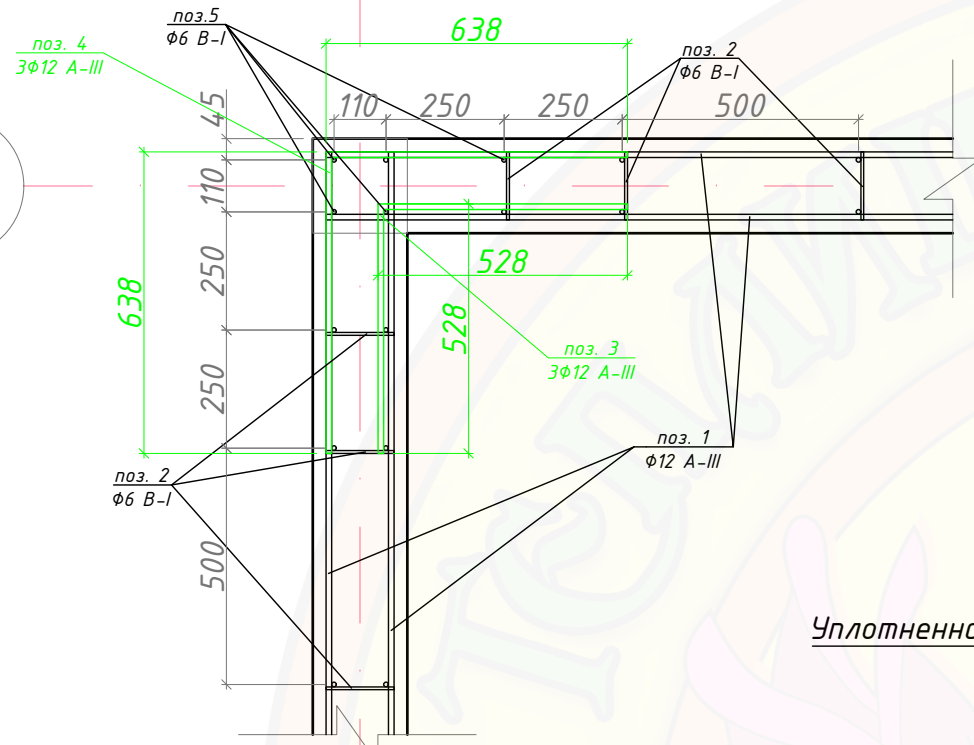
СОГЛАСОВАНО:	
Инв. № подл.	Взам. инв. №
Подпись и дата	

						Теплица			
Изм.	Кол.уч.	Лист	№ док	Подпись	Дата				
						Проект фундамента	Стадия	Лист	Листов
Проверил							п	1.1	
Выполнил						Разрез 1-1, 2-2	000 "Красивые теплицы"		

Узел 1. М 1:16

Узел 2. М 1:10

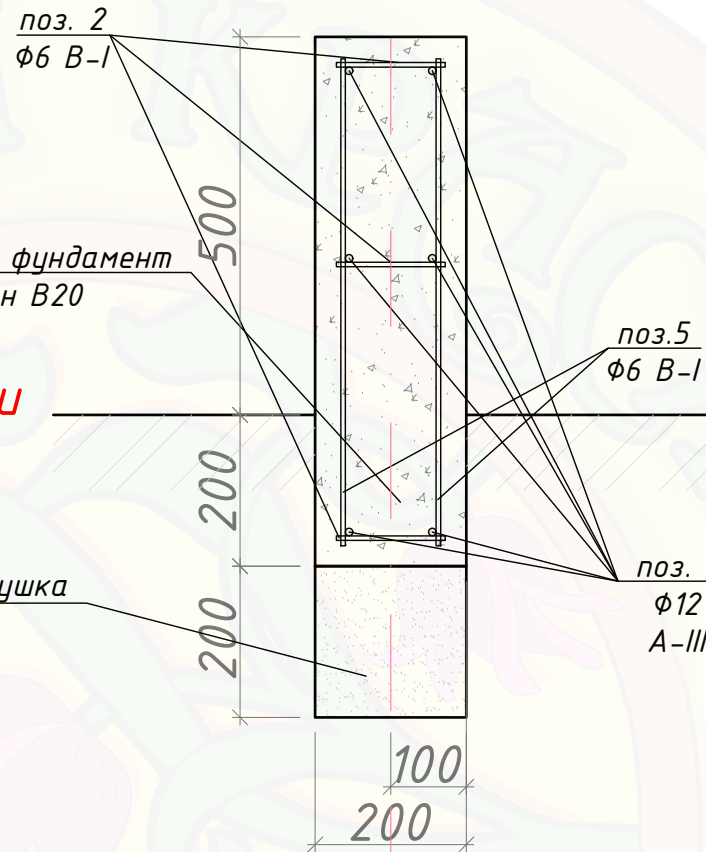
Б



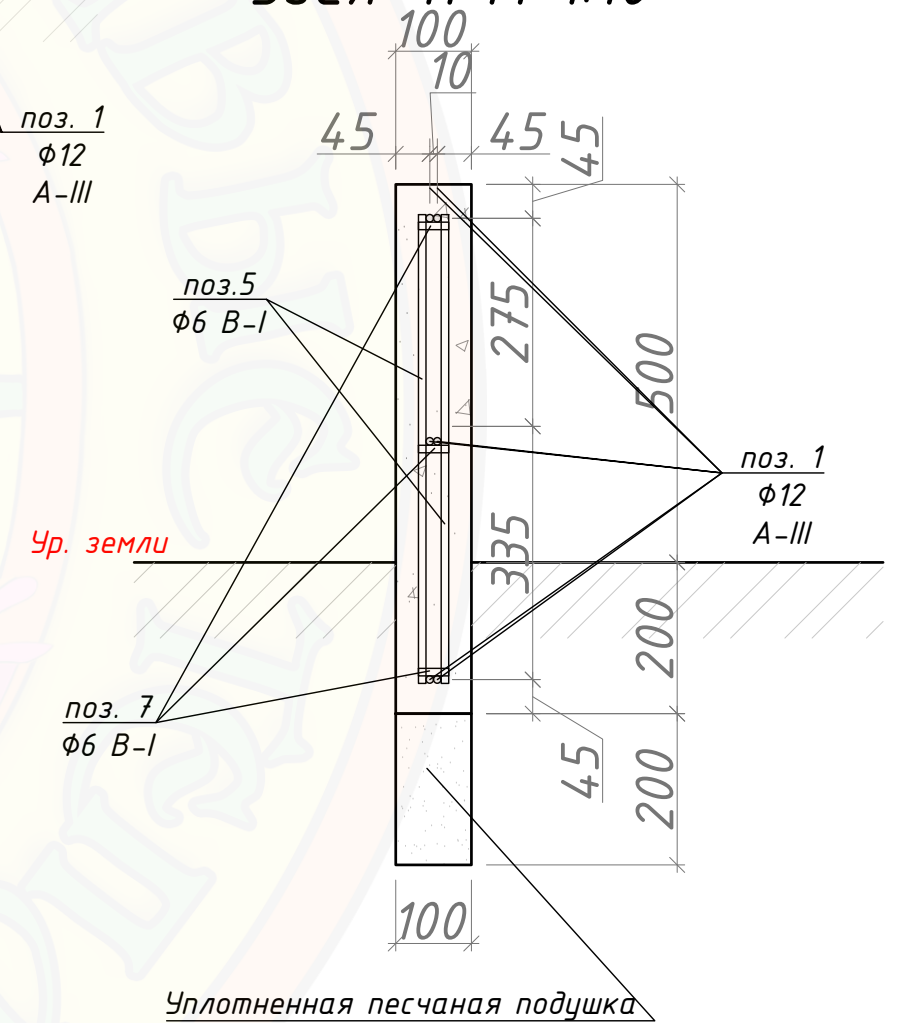
Ленточный фундамент
Бетон В20

Ур. земли

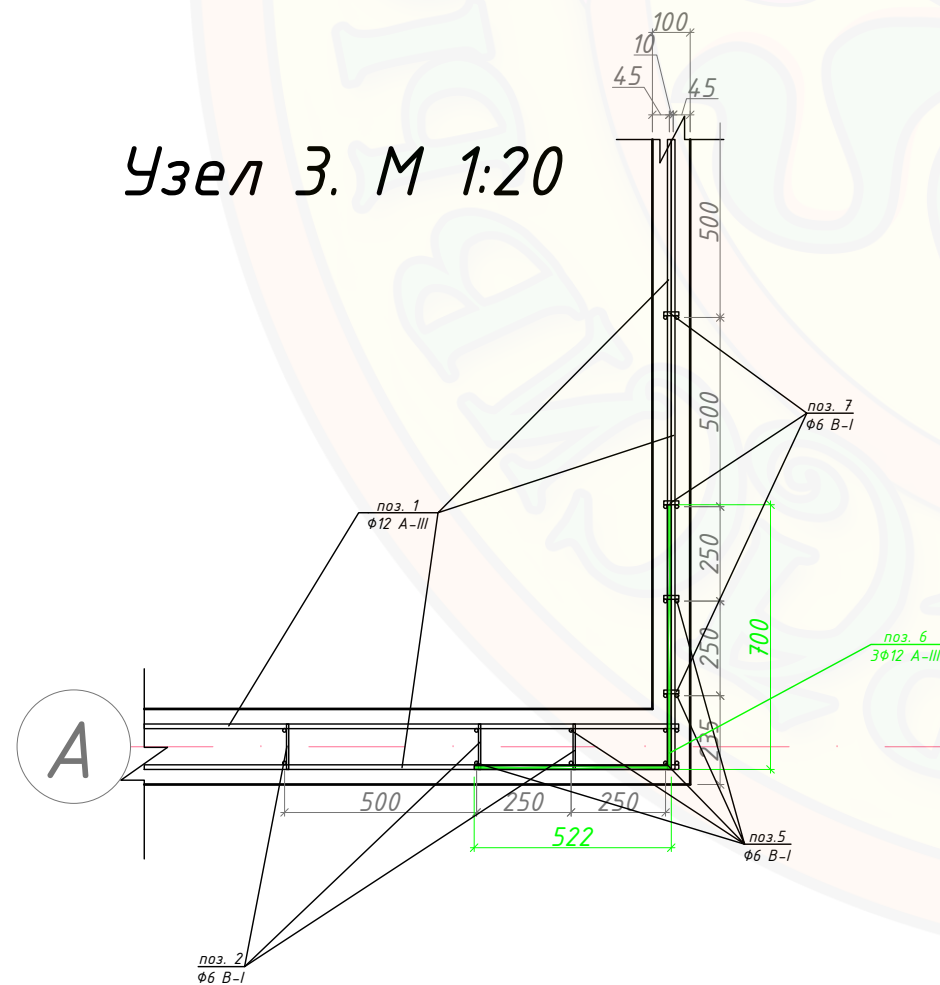
Уплотненная песчаная подушка



Узел 4. М 1:10



Узел 3. М 1:20



						Теплица		
Изм.	Кол.уч.	Лист	№ док	Подпись	Дата			
Проект фундамента						Стадия	Лист	Листов
						п	2	
Проверил						000 "Красивые теплицы"		
Выполнил								
Узел 1, 2, 3, 4.								

СОГЛАСОВАНО:

Взам. инв. №

Подпись и дата

Инв. № подл.

Спецификация элементов фундамента

Поз.	Обозначения	Наименование	Кол.	Масса ед. кг.	Масса общая. кг.	Примечание
1	ГОСТ 5781-82	Ø12 А-III L _{общ} =130м	1	156	156,0	
2	ГОСТ 5781-82	Ø6 В-I L=144мм, шаг 500мм	89	0,0314	2,8	
3	ГОСТ 5781-82	Ø12 А-III L=528x528мм	12	0,94	11,3	
4	ГОСТ 5781-82	Ø12 А-III L=638x638мм	12	1,15	13,8	
5	ГОСТ 5781-82	Ø6 В-I L=644мм, шаг 500мм	92	0,10	9,2	
6	ГОСТ 5781-82	Ø12 А-III L=638x638мм	12	1,50	18,0	
7	ГОСТ 5781-82	Ø6 В-I L=44мм, шаг 500мм	50	0,01	0,5	
	ГОСТ 7473-94	Бетон В20, м3	2,4			
		Песок, м3	0,78			

СОГЛАСОВАНО:

Взам. инв. №

Подпись и дата

Инв. № подл.

						Теплица				
Изм.	Кол.уч.	Лист	№ док	Подпись	Дата					
						Проект фундамента		Стадия	Лист	Листов
						Спецификация		П	3	
Проверил								000		
Выполнил								"Красивые теплицы"		