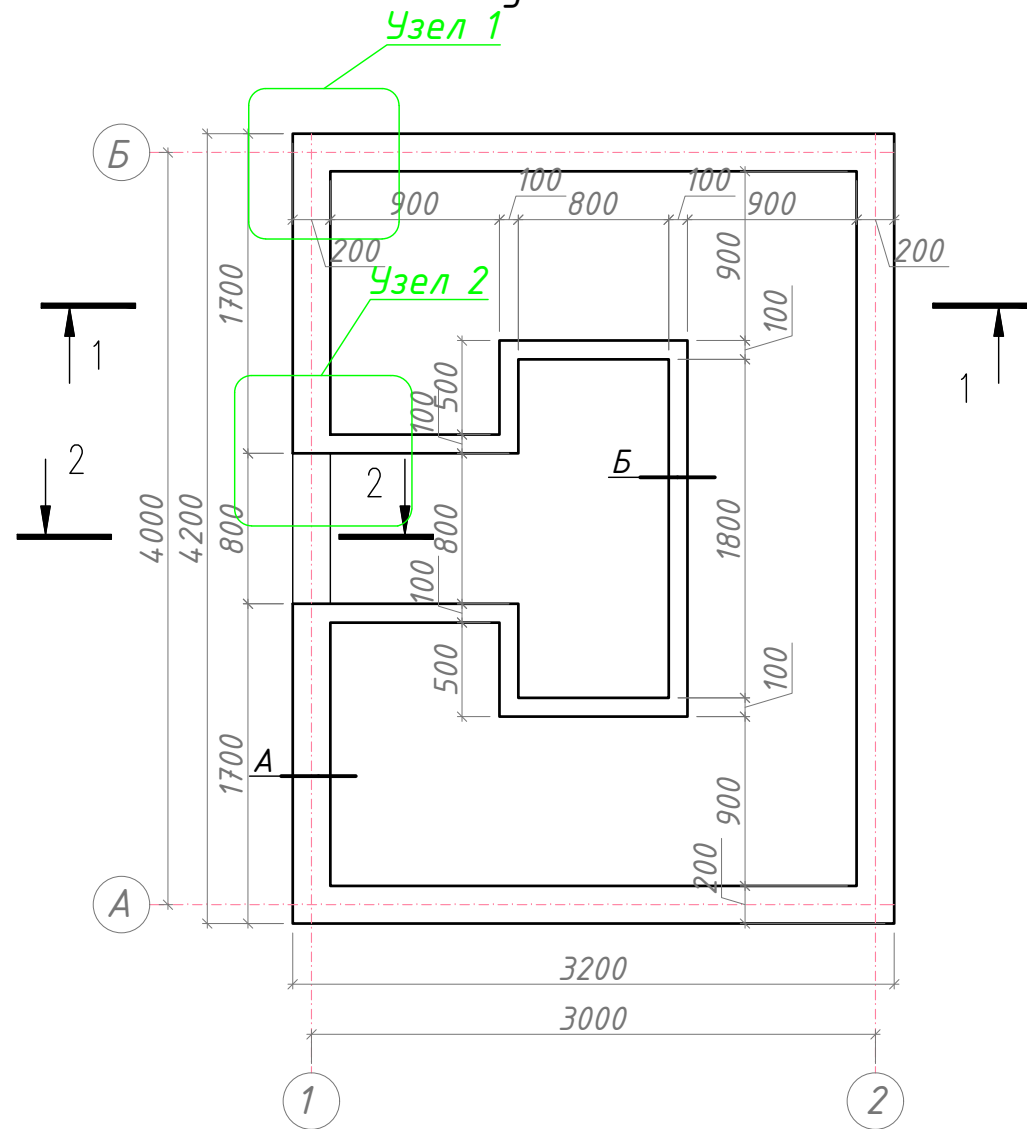
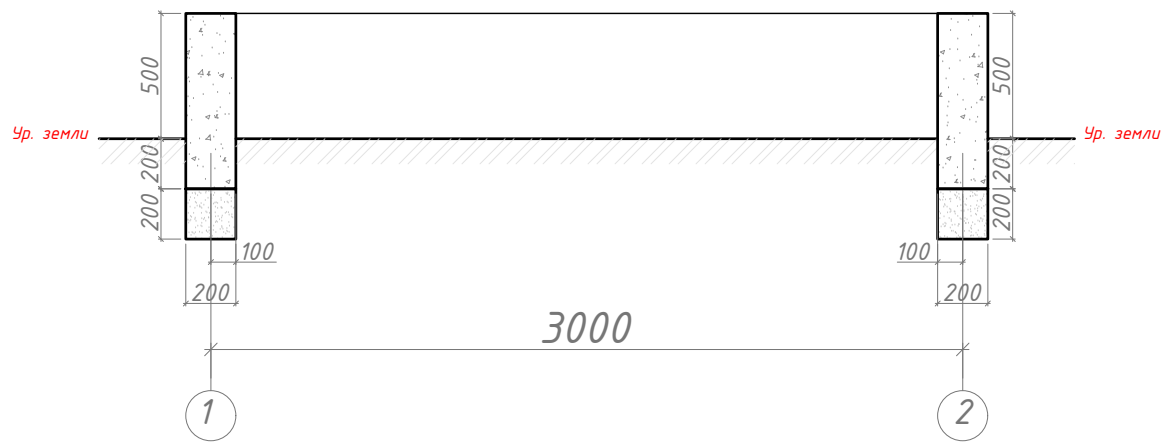


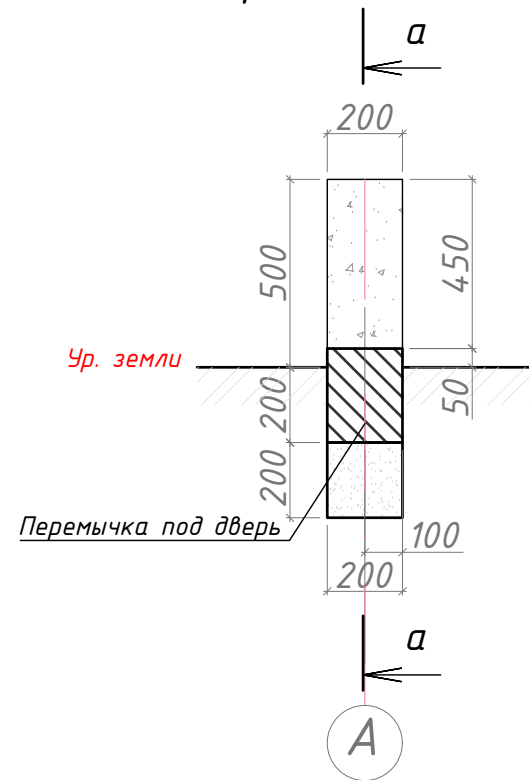
План Фундамента. М 1:40



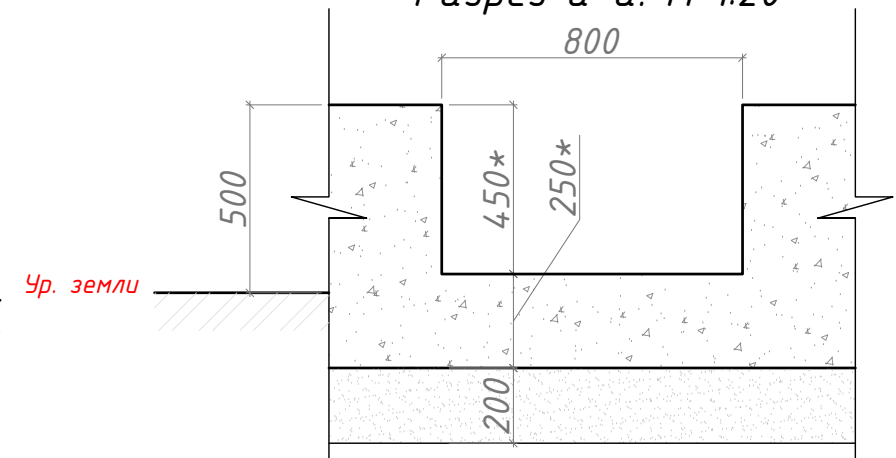
Разрез 1-1. М 1:30



Разрез 2-2. М 1:20



Разрез а-а. М 1:20



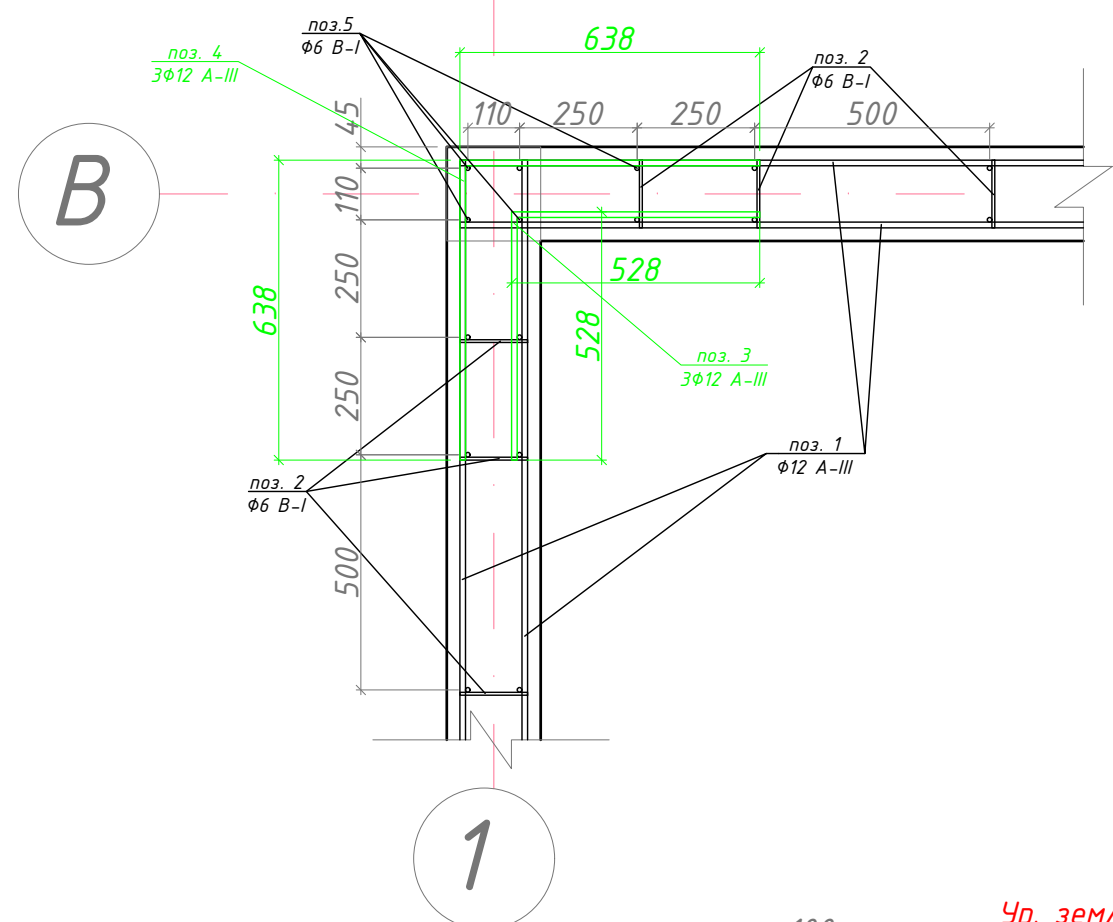
* Размеры определить по месту.
Предусмотреть толщину покрытия пола.

СОГЛАСОВАНО:	
Интв. № подл.	Интв. инв. №
Подпись и дата	

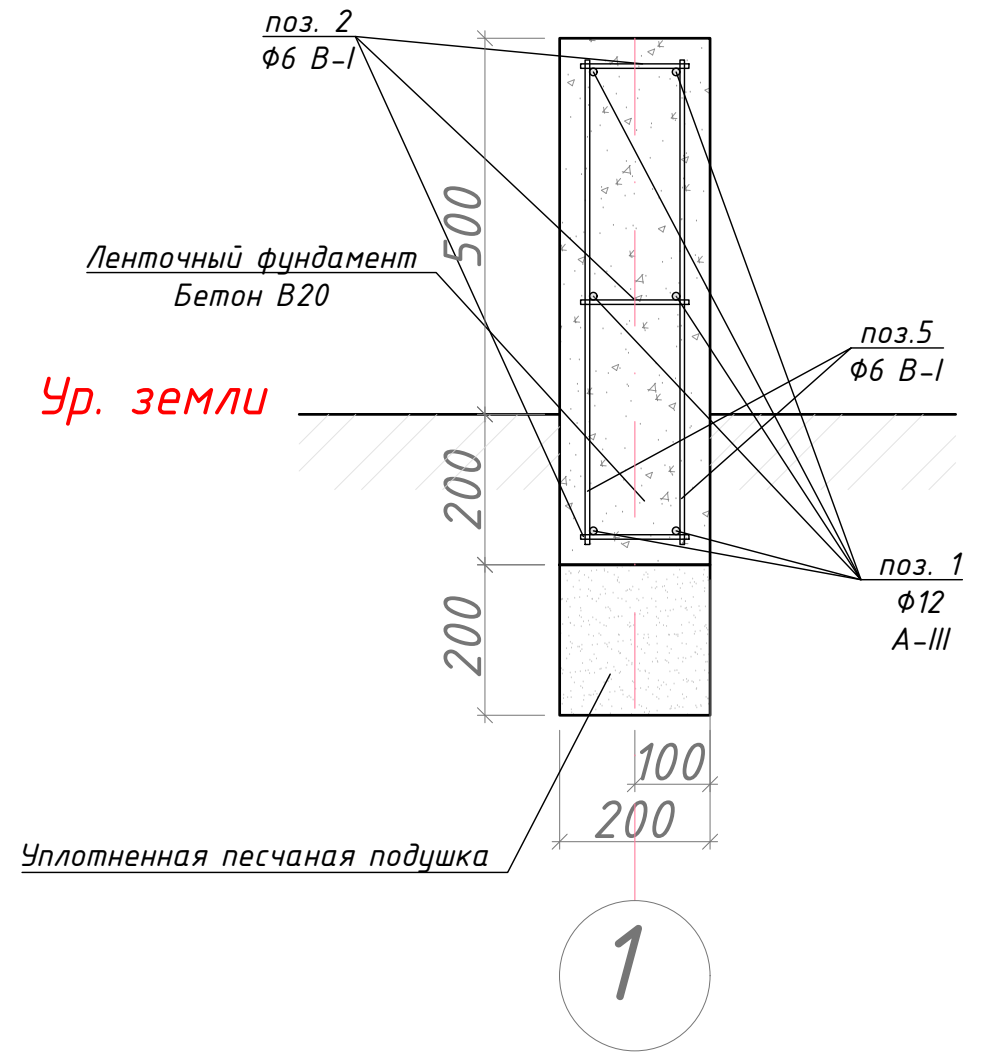
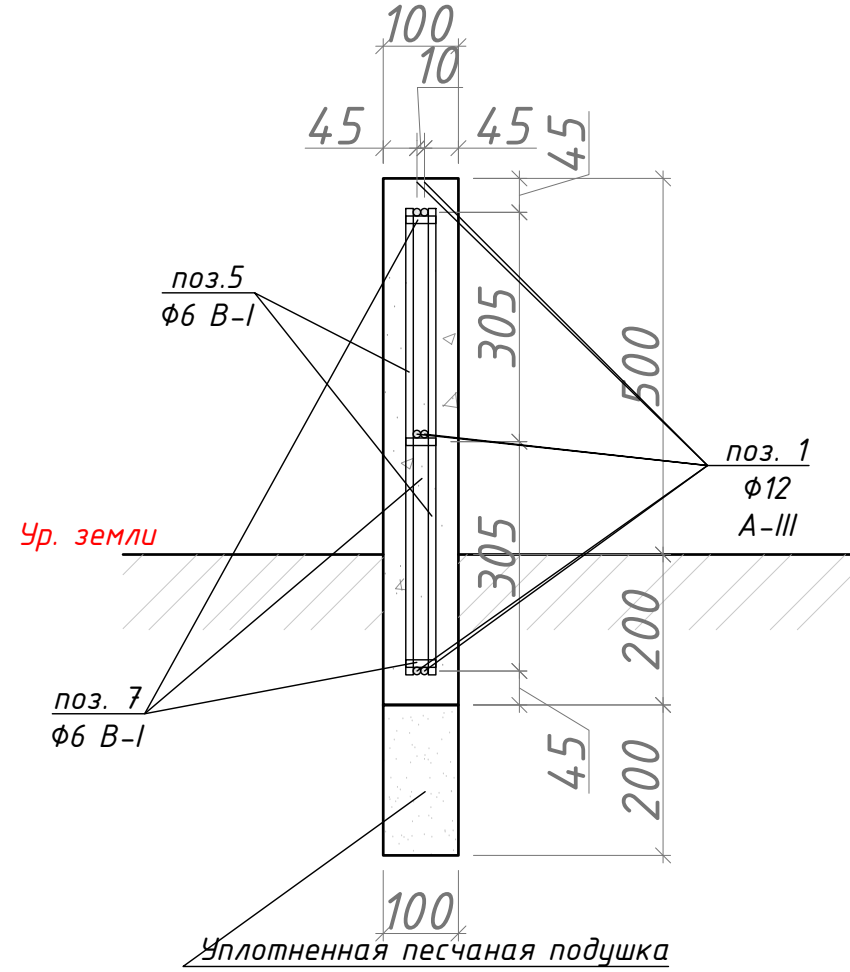
						Теплица			
Изм.	Кол.уч.	Лист	№ док	Подпись	Дата				
						Проект фундамента	Стадия П	Лист 1	Листов
Проверил						000			
Выполнил						"Красивые теплицы"			

Узел 1. М 1:16.

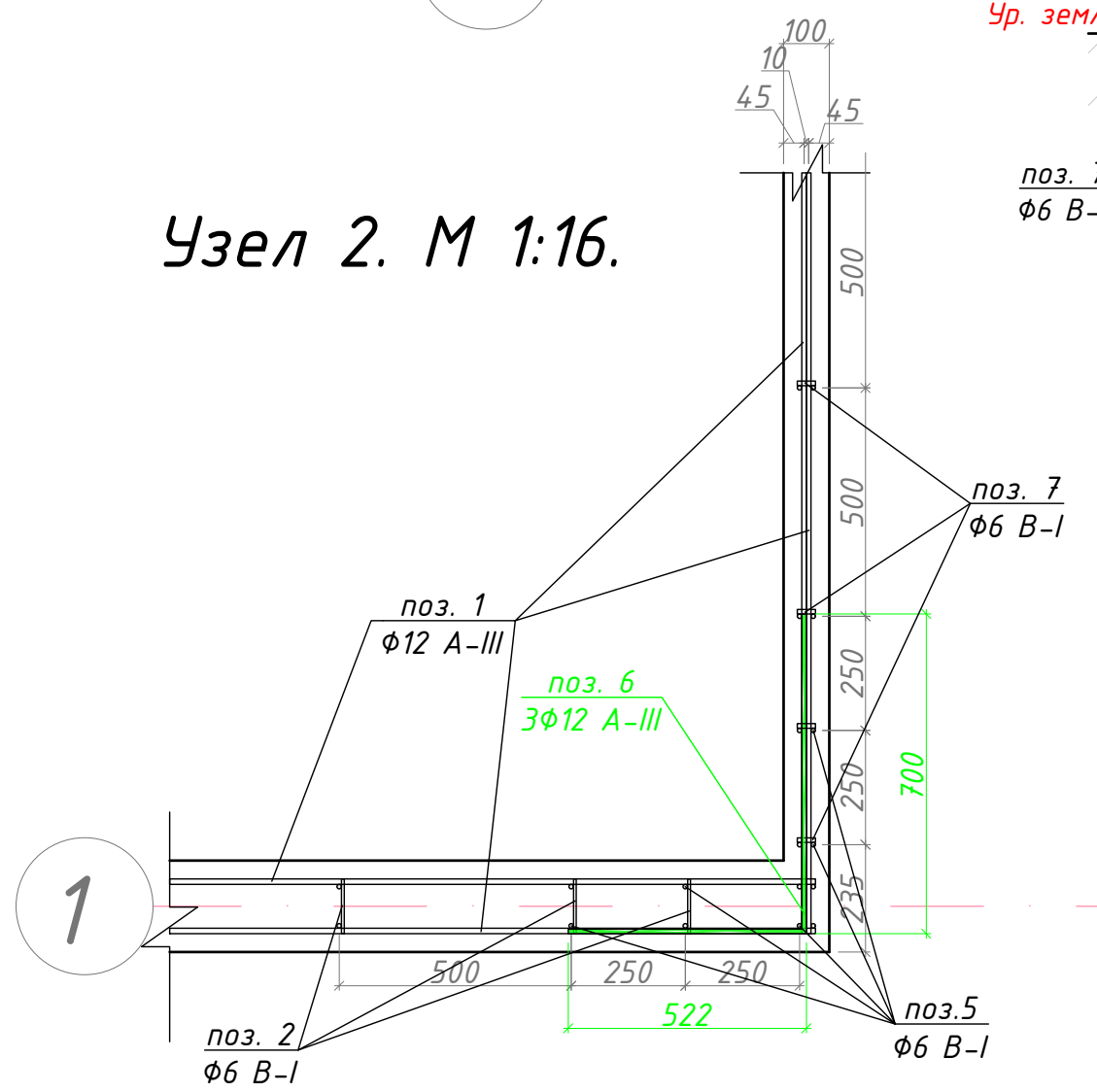
Сечение А. М 1:10



Сечение Б. М 1:10



Узел 2. М 1:16.



СОГЛАСОВАНО:	
Инд. № подл.	Подпись и дата
Взам. инв. №	

						Теплица		
Изм.	Кол.уч.	Лист	№ док	Подпись	Дата			
Проект фундамента						Стадия	Лист	Листов
Проверил						П	2	
Выполнил						000		
Узлы 1,2. Сечение А,Б.						"Красивые теплицы"		

Спецификация элементов фундамента

Поз.	Обозначения	Наименование	Кол.	Масса ед. кг.	Масса общая. кг.	Примечание
1	ГОСТ 5781-82	Ø12 А-III L _{общ} =129,6м	1	115,344	115,3	
2	ГОСТ 5781-82	Ø6 В-I L=144мм, шаг 500мм	59	0,032	1,9	
3	ГОСТ 5781-82	Ø12 А-III L=528x528мм	36	0,94	33,8	
4	ГОСТ 5781-82	Ø12 А-III L=638x638мм	12	1,14	13,6	
5	ГОСТ 5781-83	Ø6 В-I L=644мм	86	0,14	12,3	
6	ГОСТ 5781-82	Ø12 А-III L=522x700мм	6	1,50	9,0	
7	ГОСТ 5781-82	Ø6 В-I L=40мм	27	0,02	0,5	
	ГОСТ 7473-94	Бетон В20, м3	2,55			
		Песок, м3	0,73			

СОГЛАСОВАНО:			

Инв. № подл.	
Подпись и дата	
Взам. инв. №	

						Теплица			
Изм.	Кол.уч.	Лист	№ док	Подпись	Дата				
						Проект фундамента	Стадия	Лист	Листов
							П	3	
Проверил						Спецификация.	ООО		
Выполнил							"Красивые теплицы"		