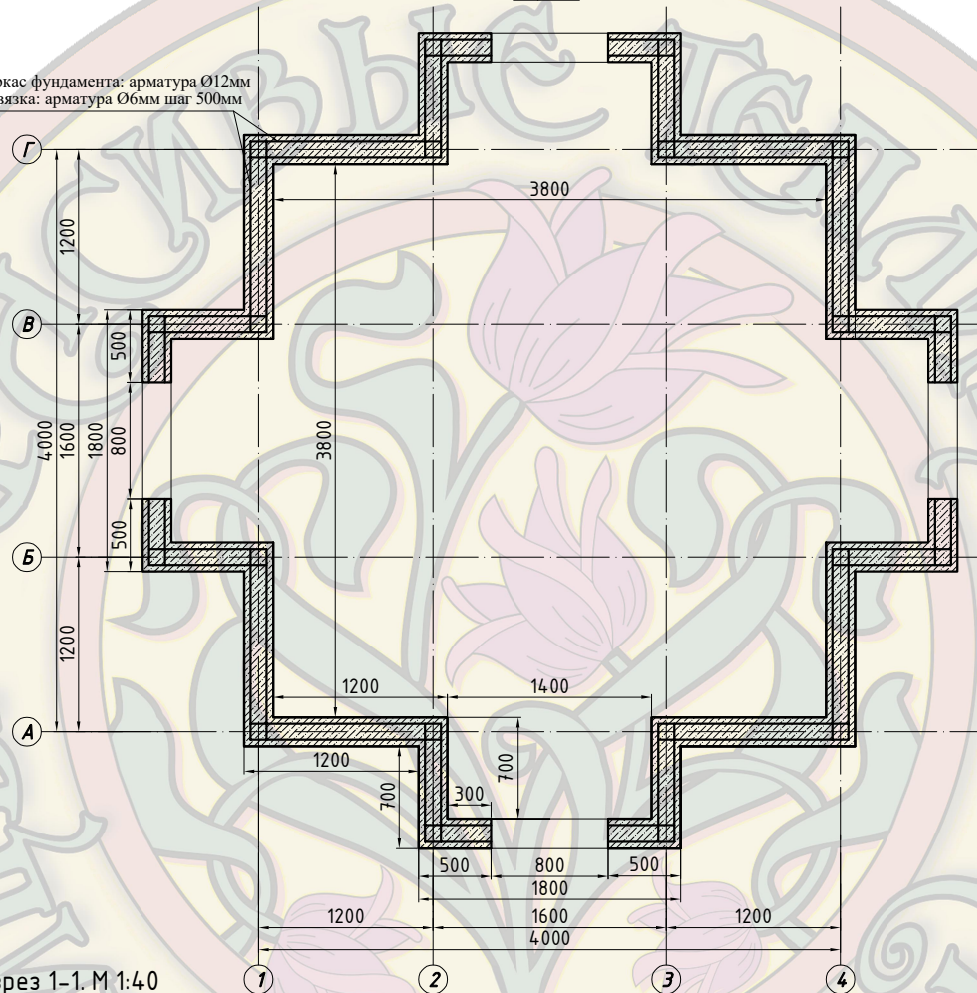
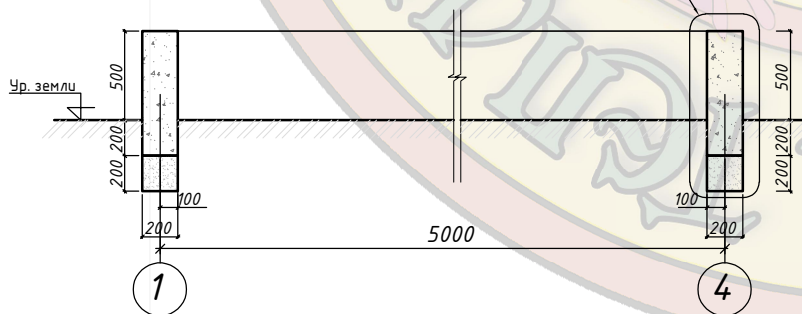


План фундамента
М 1:30

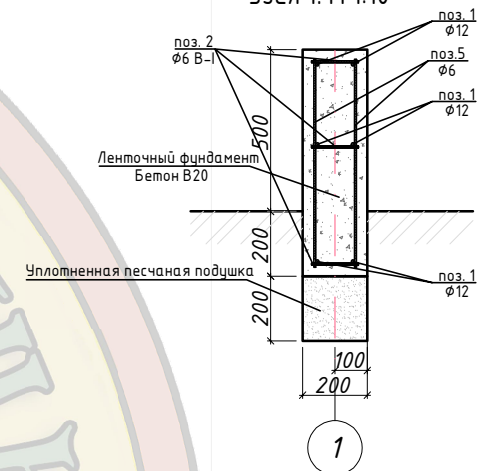
Каркас фундамента: арматура Ø12мм
Обвязка: арматура Ø6мм шаг 500мм



Разрез 1-1. М 1:40

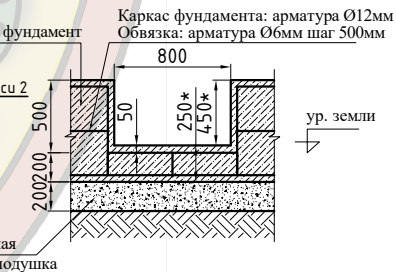


Узел 1. М 1:10



ленточный фундамент
бетон В20

Сечение по оси 2
М 1:30



*. Размеры определить по месту
Предусмотреть толщину покрытия пола

(Монарх) Теплица 5,4x5,4м

Объект: сооружение, расположенное по адресу:

| изм. | кол. | лист | жбл. | подпись | дата | Стдия | Лист | Листов |
|-------------|------|------|------|---------|------|-------|------|--------|
| Разработал | | | | | | | | |
| Проверил | | | | | | | | |
| Гл. Констр. | | | | | | | | |
| И.контр. | | | | | | | | |

План фундамента

ООО "Красивые теплицы"