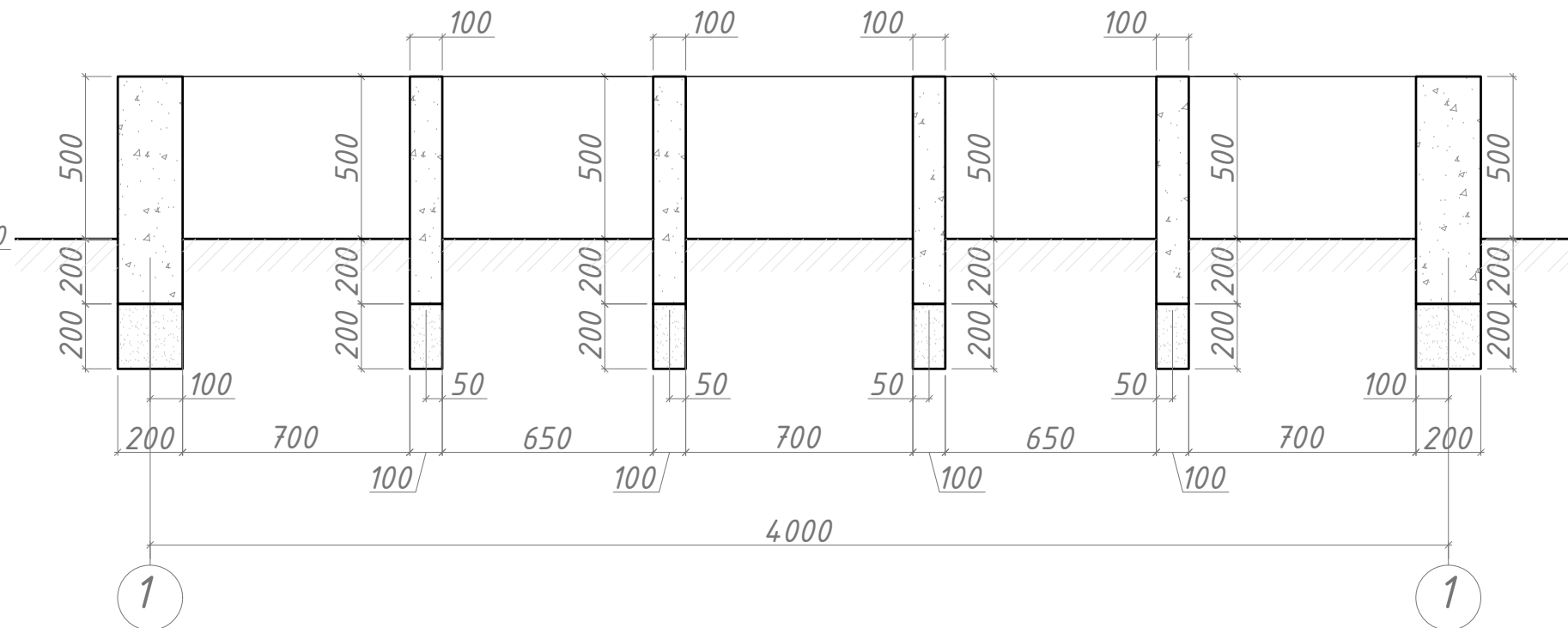
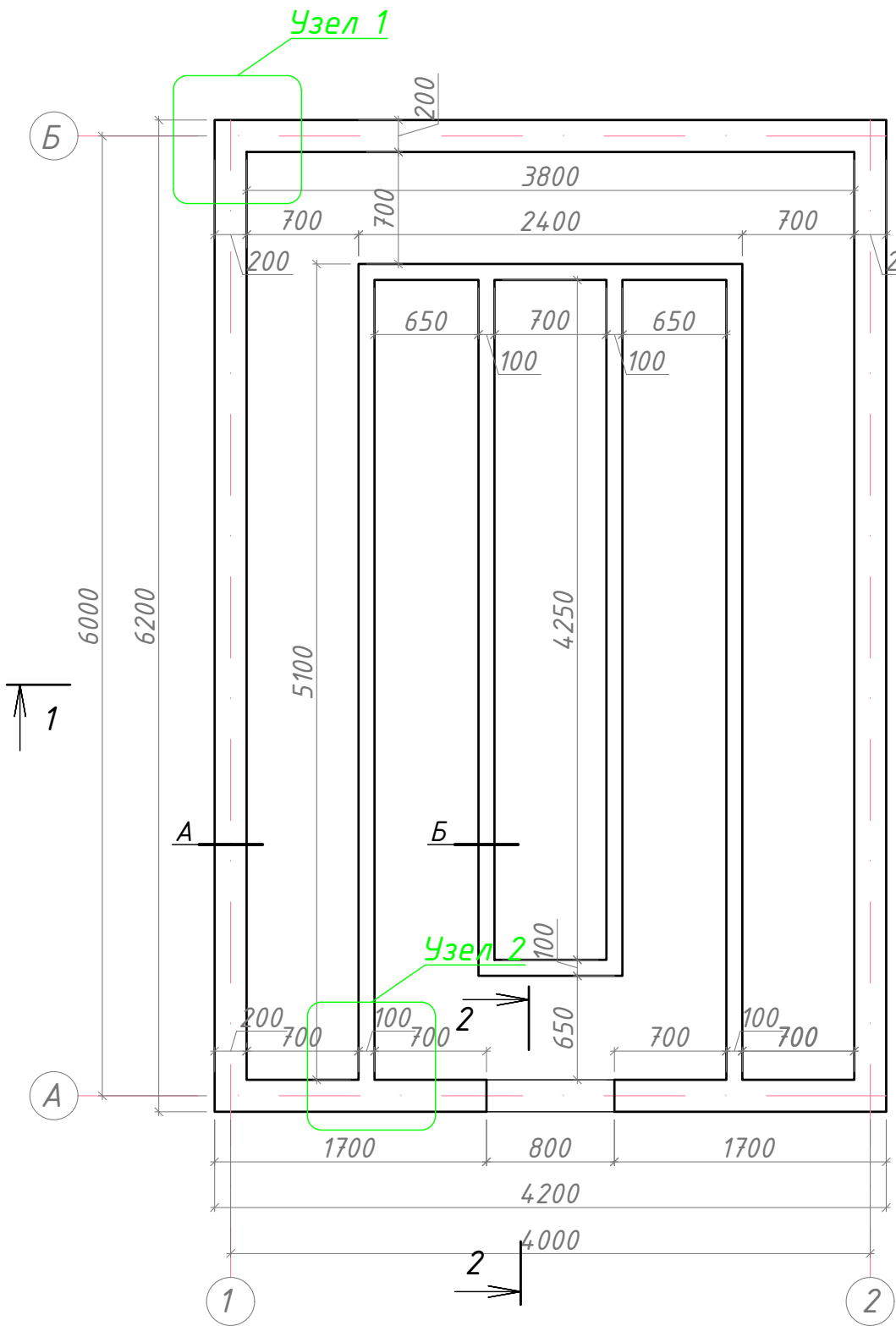
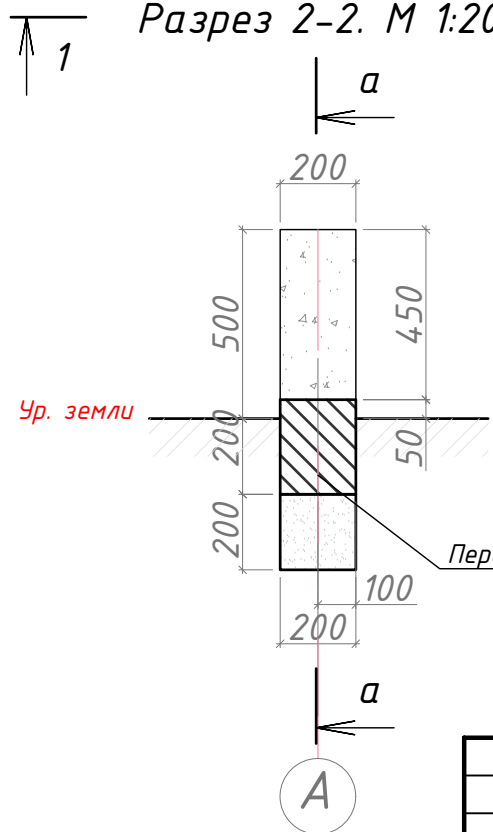


План фундамента. М 1:40.

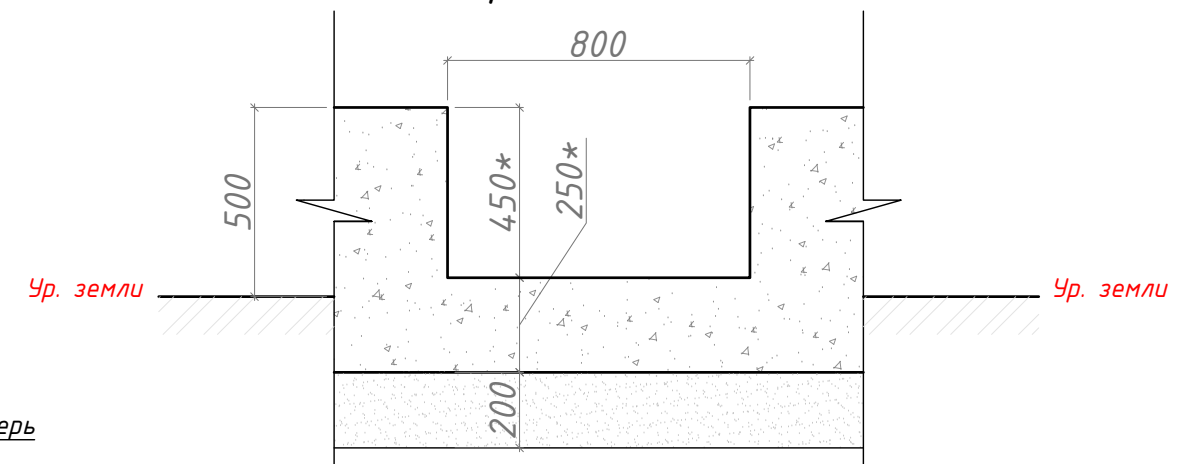
Разрез 1 - 1. М 1:20.



Разрез 2-2. М 1:20



Разрез а-а. М 1:20

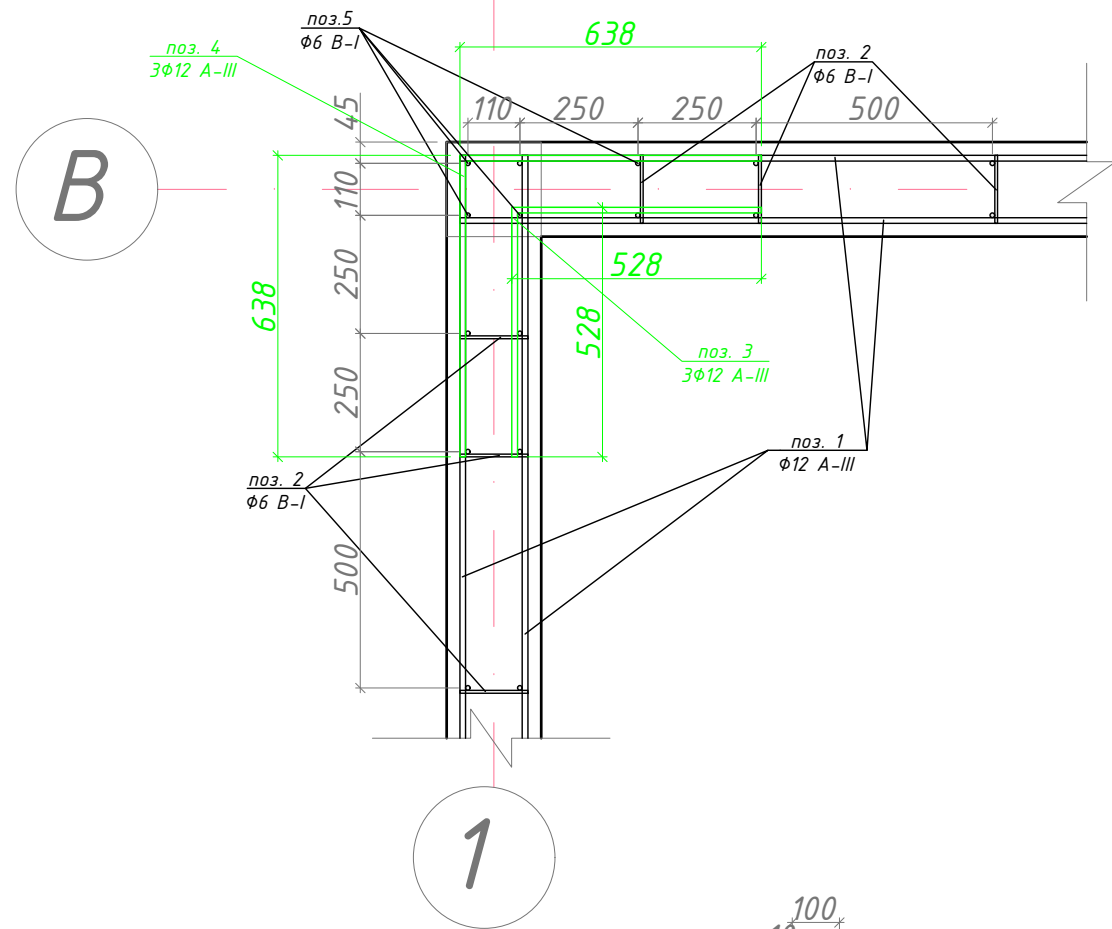


* Размеры определить по месту.
Предусмотреть толщину покрытия пола.

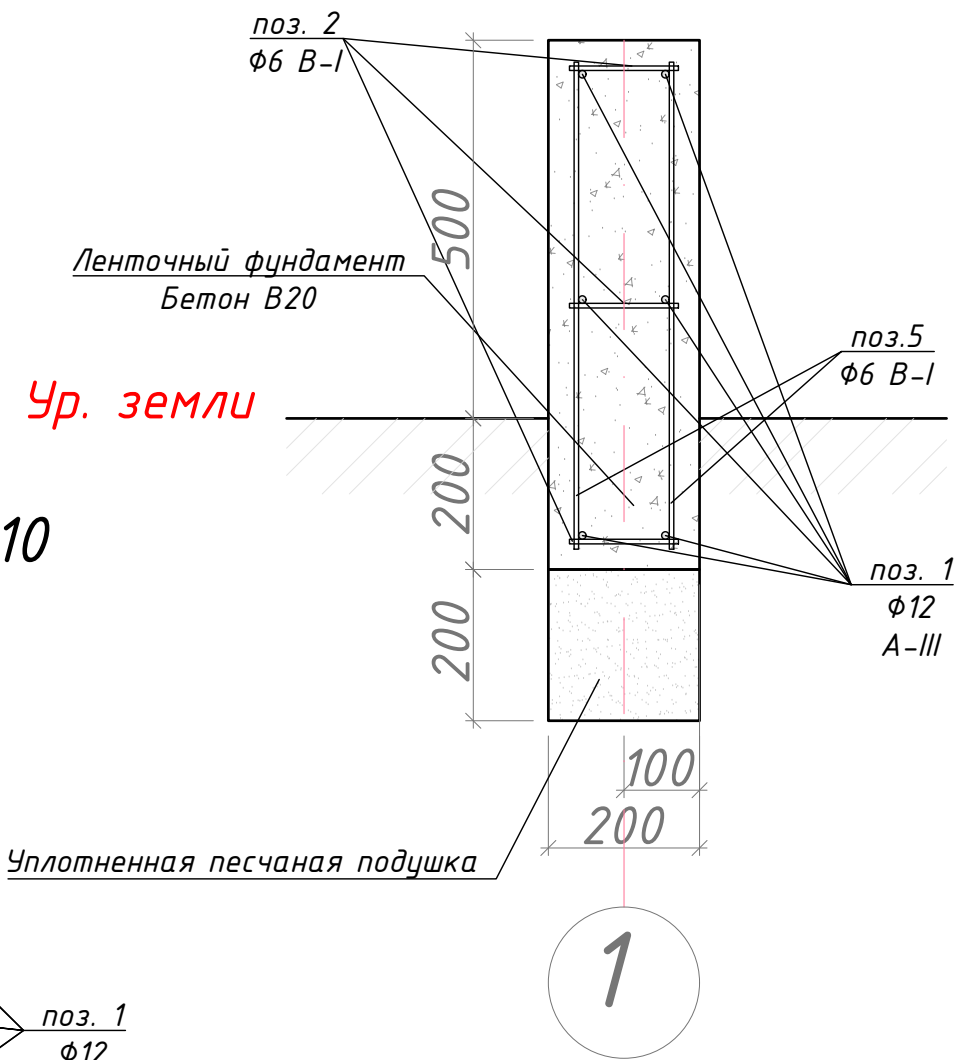
СОГЛАСОВАНО:	
Взам. инв. №	
Подпись и дата	
Инв. № подл.	

						Теплица			
Изм.	Кол.уч.	Лист	№ док	Подпись	Дата				
						Проект фундамента	Стадия	Лист	Листов
Проверил							п	1	
Выполнил						План фундамента. Разрез 1 - 1. Разрез 2 - 2.	000 "Красивые теплицы"		

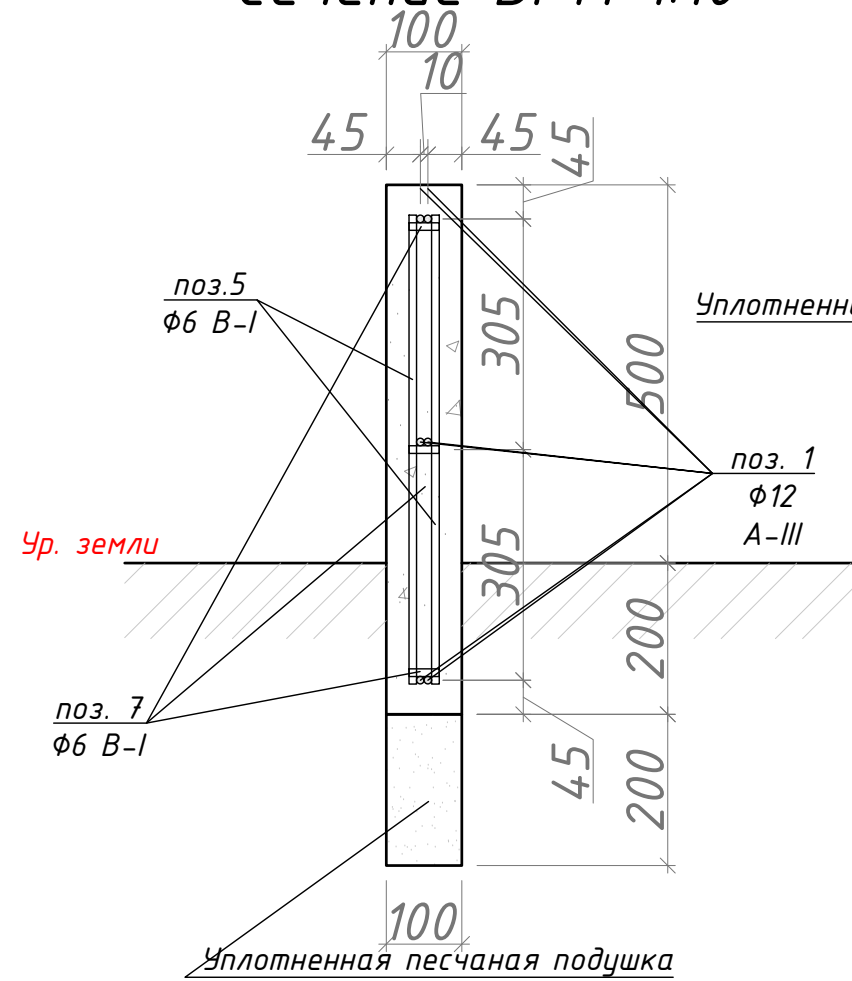
Узел 1. М 1:16



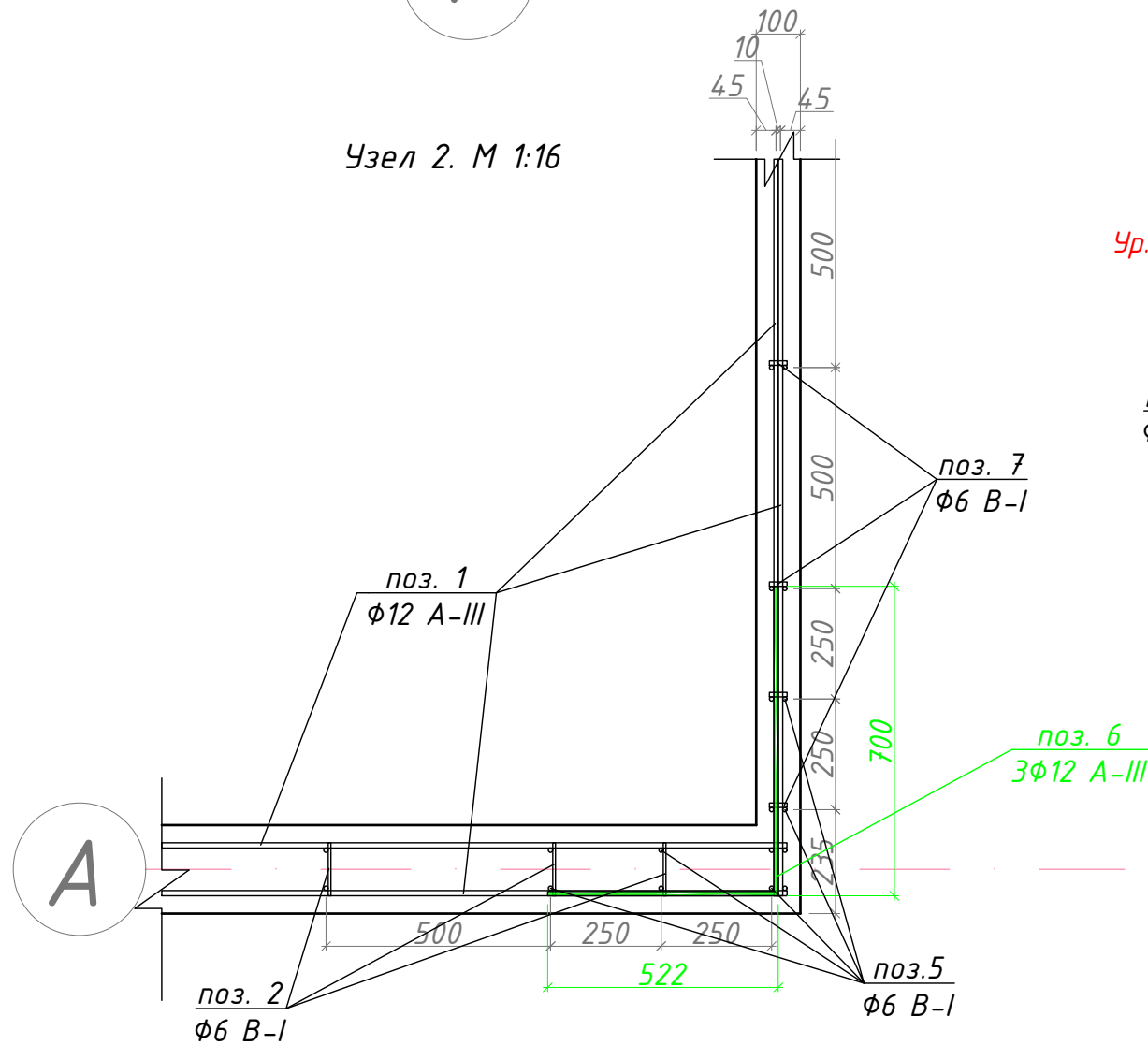
Сечение А. М 1:10



Сечение Б. М 1:10



Узел 2. М 1:16



						Теплица			
Изм.	Кол.уч.	Лист	№ док	Подпись	Дата				
						Проект фундамента	Стадия	Лист	Листов
							п	2	
Проверил						Сечение А, Б. Узел 1, 2.	000		
Выполнил							"Красивые теплицы"		

СОГЛАСОВАНО:

Взам. инв. №

Подпись и дата

Инв. № подл.

Спецификация элементов фундамента

Поз.	Обозначения	Наименование	Кол.	Масса ед. кг.	Масса общая. кг.	Примечание
1	ГОСТ 5781-82	Ø12 А-III L _{общ} =171,2м	1	205,44	205,4	
2	ГОСТ 5781-82	Ø6 В-I L=144мм, шаг 500мм	83	0,0314	2,6	
3	ГОСТ 5781-82	Ø12 А-III L=528x528мм	36	1,2	43,2	
4	ГОСТ 5781-82	Ø12 А-III L=638x638мм	12	1,15	13,8	
5	ГОСТ 5781-83	Ø6 В-I L=144мм	171	0,05	8,6	
6	ГОСТ 5781-82	Ø12 А-III L=522x700мм	12	1,50	18,0	
7	ГОСТ 5781-82	Ø6 В-I L=40мм	88	0,02	1,8	
	ГОСТ 7473-94	Бетон В20, м3	4,45			
		Песок, м3	1,27			

СОГЛАСОВАНО:

Взам. инв. №

Подпись и дата

Инв. № подл.

						Теплица				
Изм.	Кол.уч.	Лист	№ док	Подпись	Дата					
						Проект фундамента		Стадия	Лист	Листов
						Спецификация		П	3	
Проверил						Спецификация		ООО "Красивые теплицы"		
Выполнил										