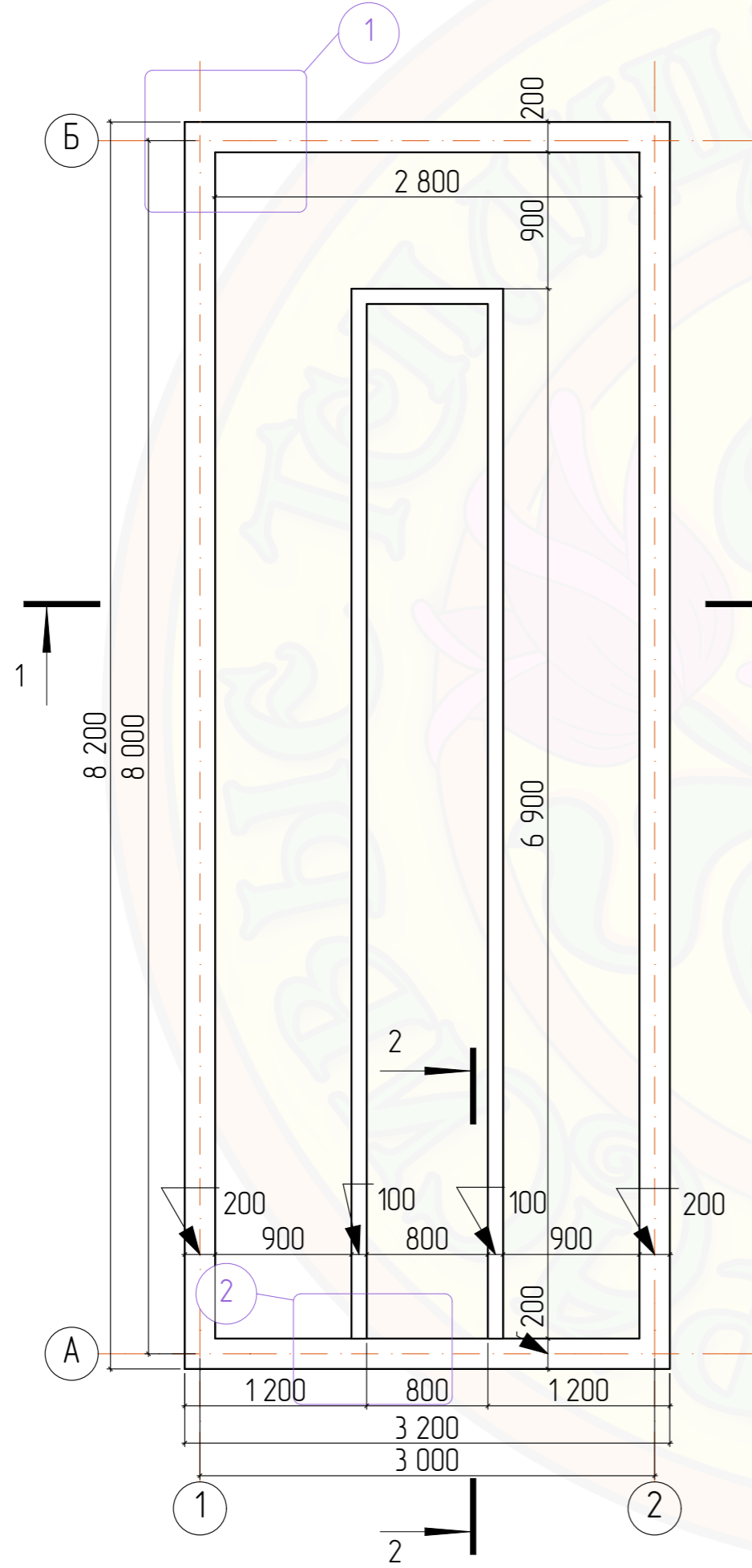
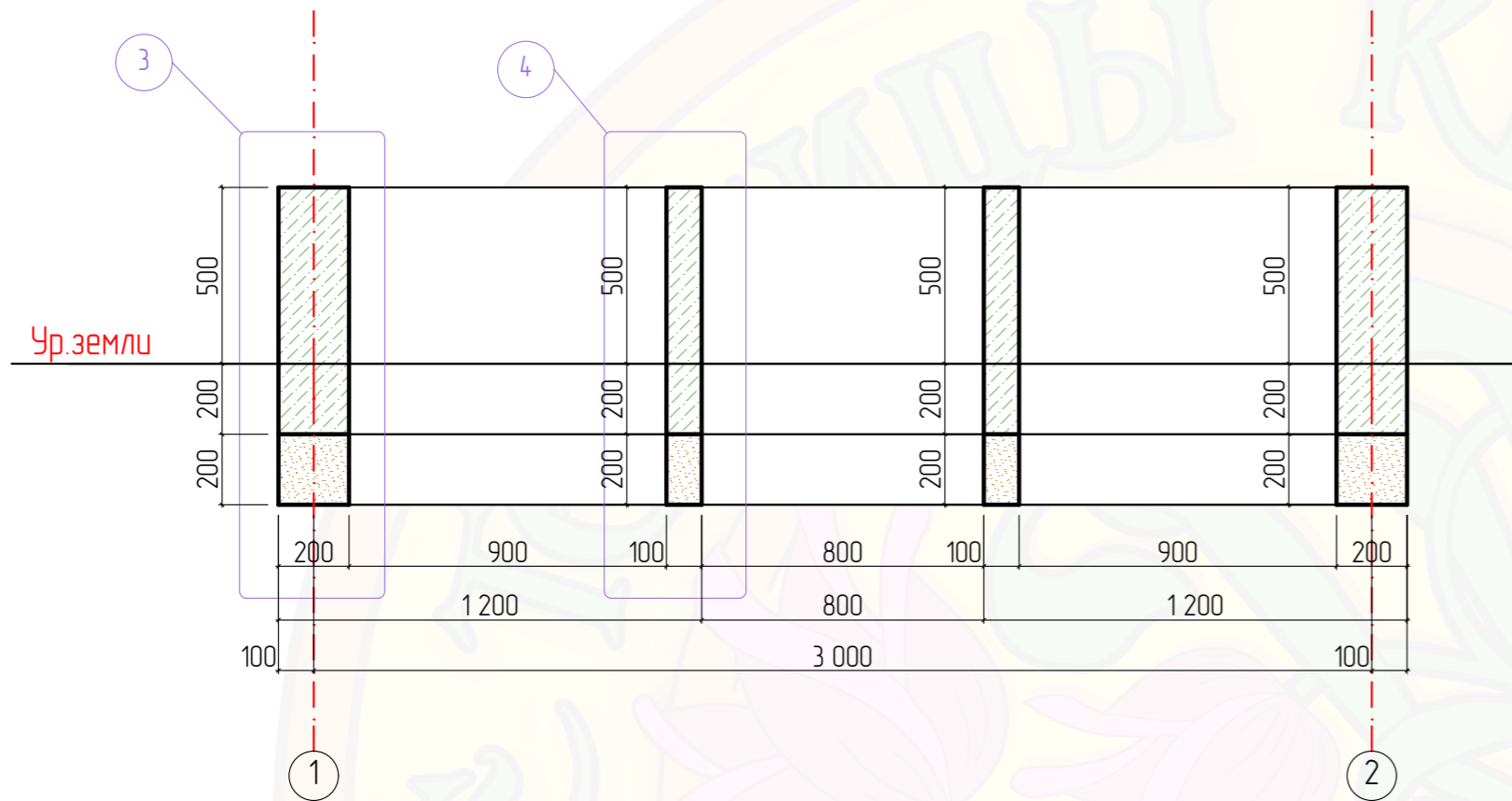


План фундамента М 1:40

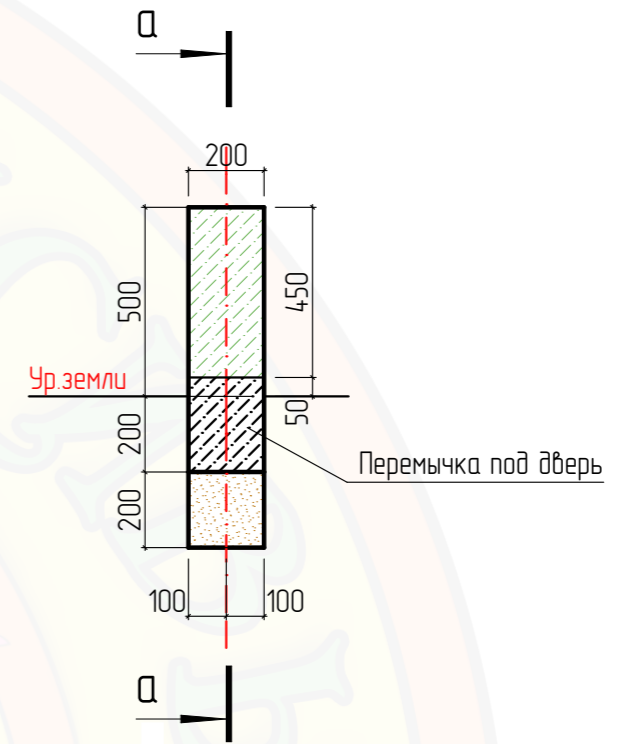


						Теплица 3x8м				
Изм	Колуч	Лист	№Док	Подп.	Дата					
						Проект фундамента		Стадия	Лист	Листов
								п	1	
						План фундамента		ООО "Красивые теплицы"		

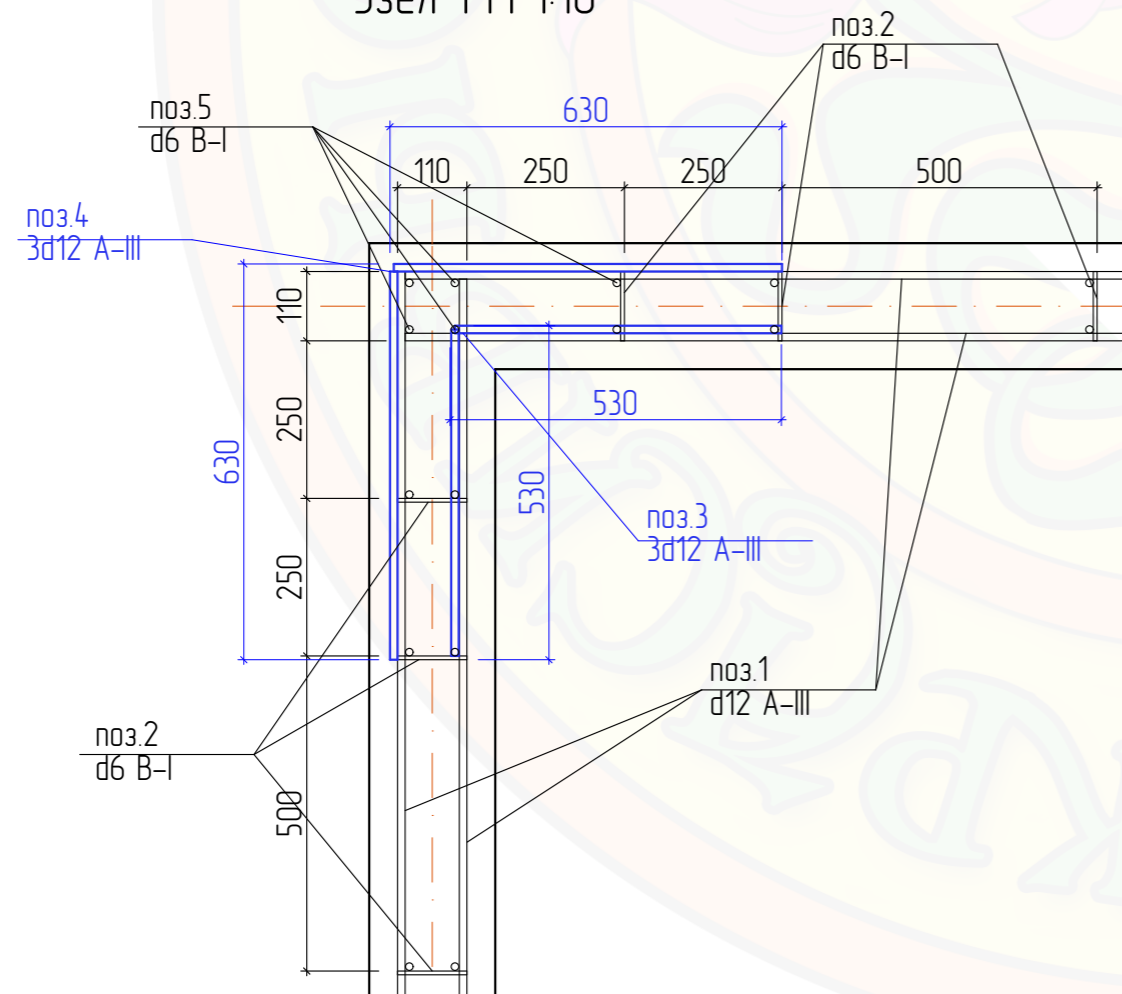
Разрез 1-1 М 1:20



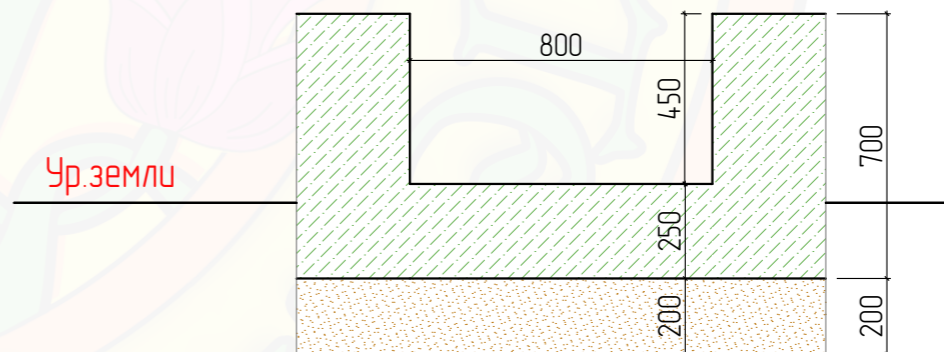
Разрез 2-2 М 1:20



Узел 1 М 1:10

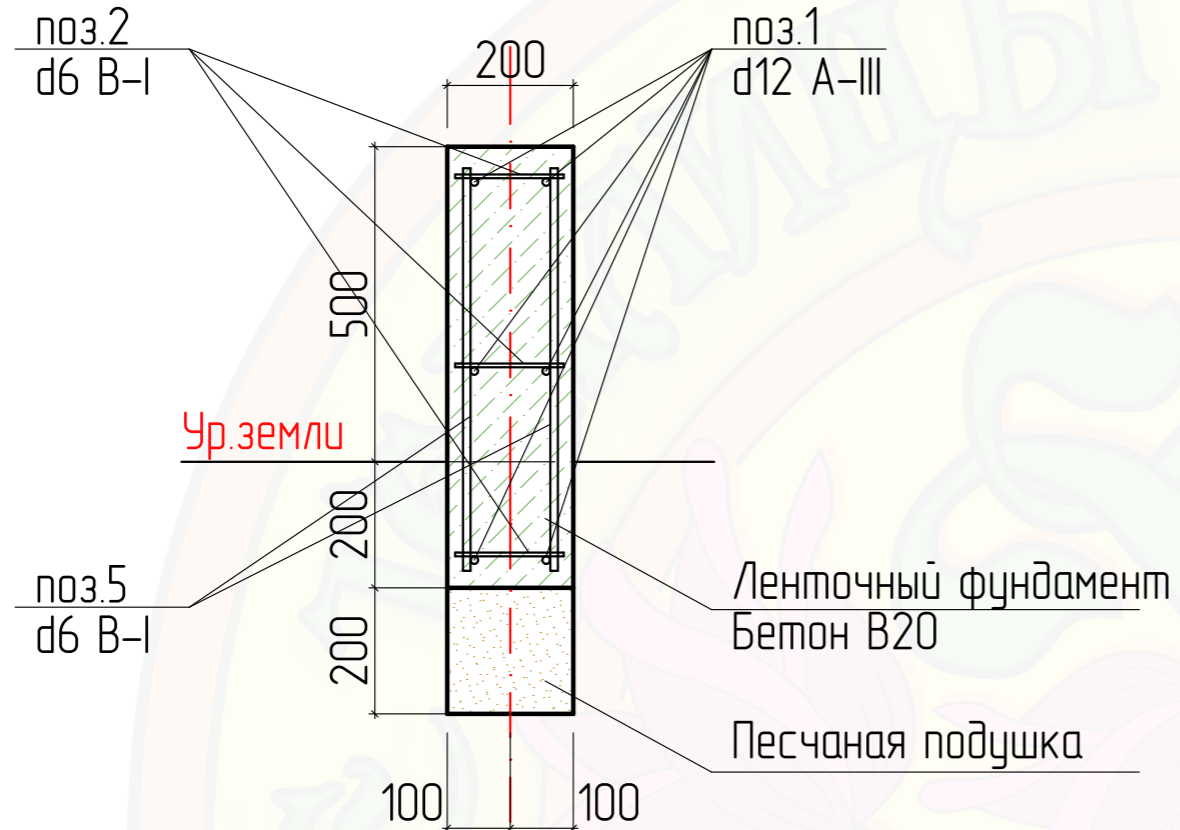


Сечение а-а М 1:20

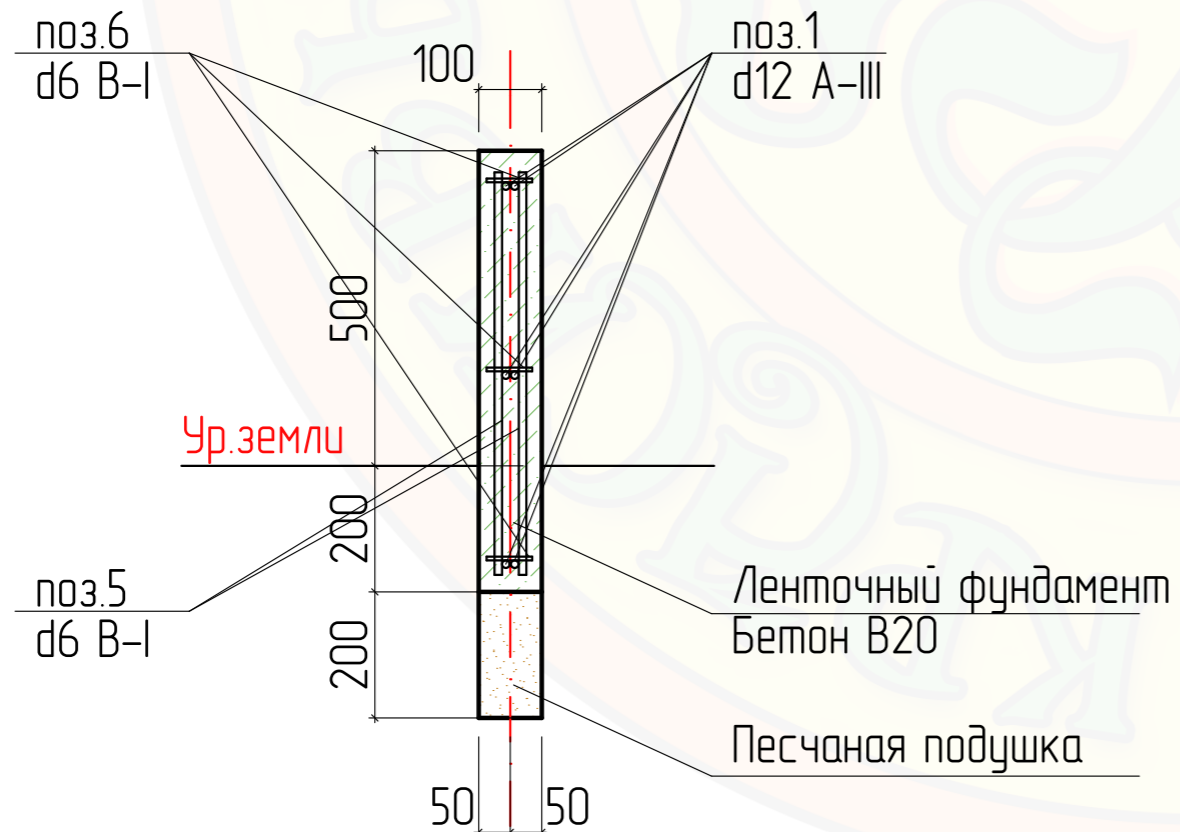


						Теплица 3x8м			
Изм.	Колуч.	Лист	№Док.	Подп.	Дата				
						Проект фундамента	Стадия	Лист	Листов
							П	2	
						Разрез 1-1, Разрез 2-2, Сечение а-а, Узел 1-1	ООО "Красивые теплицы"		

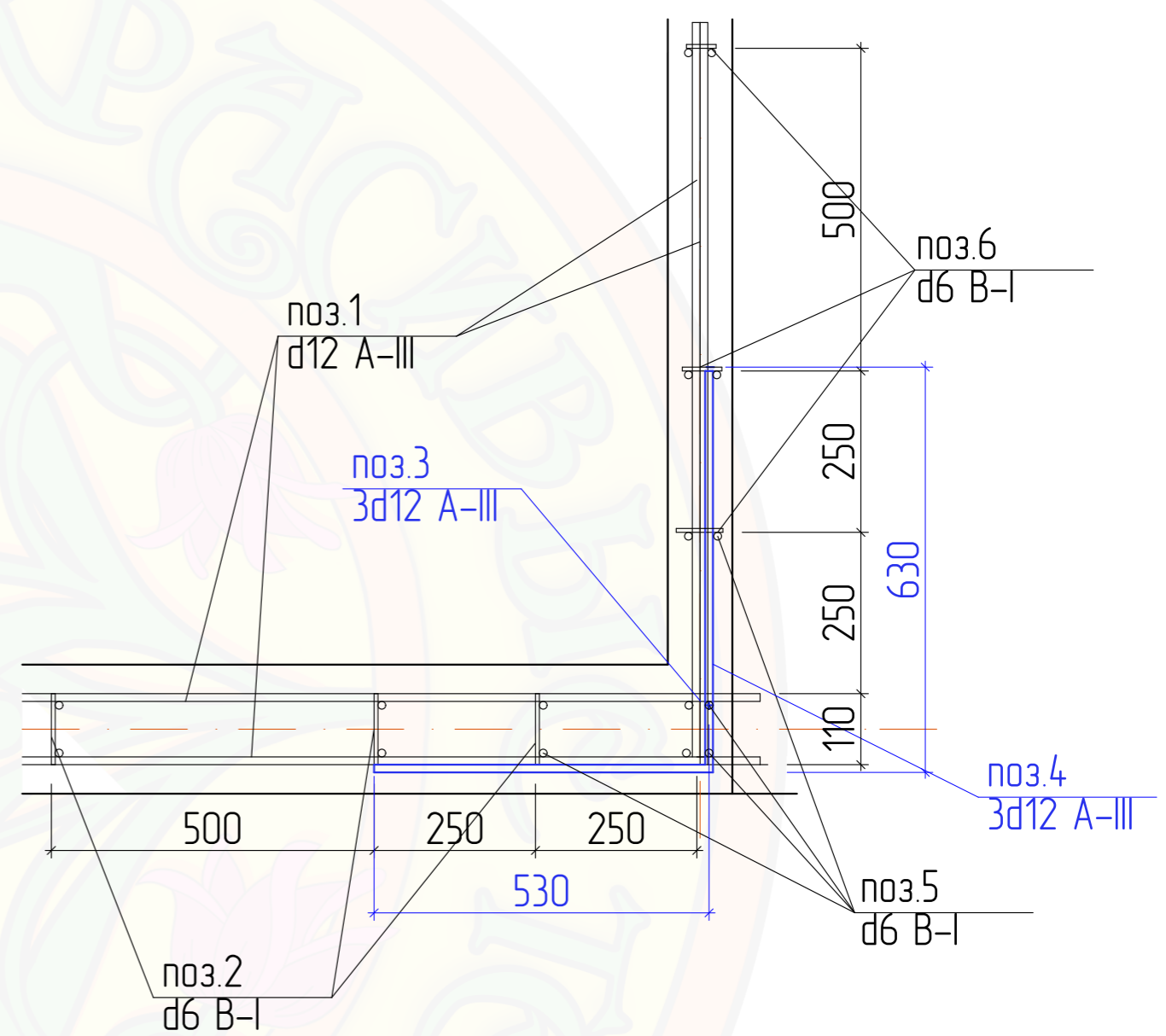
Узел 3 М 1:10



Узел 4 М 1:10



Узел 2 М 1:10



						Теплица 3x8м			
Изм.	Колуч.	Лист	№Док.	Подп.	Дата				
						Проект фундамента	Стадия	Лист	Листов
							п	3	
						Узел 2, Узел 3, Узел 4	ООО "Красивые теплицы"		

Спецификация элементов фундамента

Поз.	Обозначение	Наименование	Кол.	Масса ед.кз	Масса общ.кз	Примечание
1	ГОСТ 5781-82	d 12 A-III L _{общ.} =245м	1	215	215	
2	ГОСТ 5781-82	d 6 B-I L=144мм, шаг 500мм	145	0,0314	4,55	
3	ГОСТ 5781-82	d 12 A-III L=530x530мм	12	0,94	11,3	
4	ГОСТ 5781-82	d 12 A-III L=630x630мм	12	1,15	13,8	
5	ГОСТ 5781-82	d 12 A-III L=645мм	150	0,1	15	
6	ГОСТ 5781-82	d 6 B-I L=44мм, шаг 500мм	115	0,01	1,15	
	ГОСТ 7473-94	Бетон, В 20, м.куб	4,35			
		Песок, м.куб.	1,5			

						Теплица 3x8м				
Изм.	Колуч.	Лист	№Док	Подп.	Дата					
						Проект фундамента		Стадия	Лист	Листов
								п	4	
						Спецификация		ООО "Красивые теплицы"		