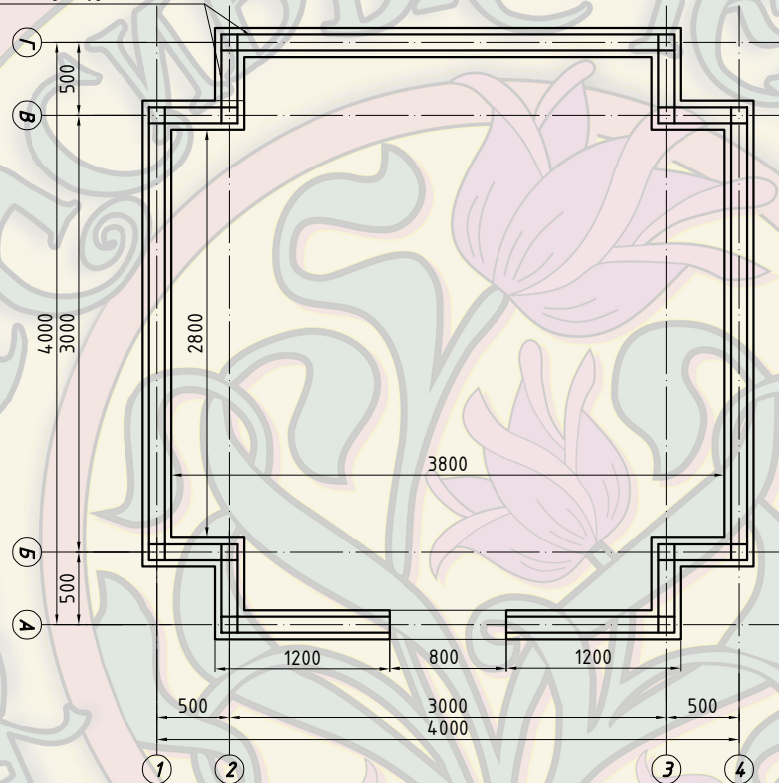
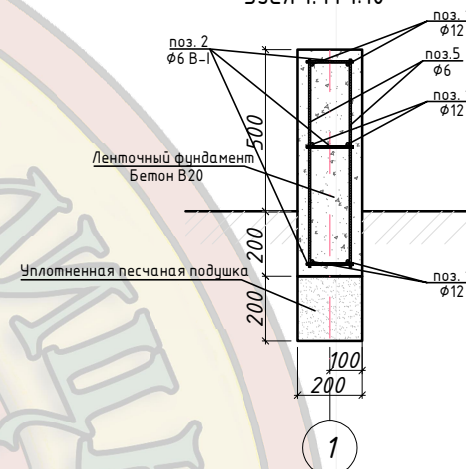


**План фундамента
М 1:30**

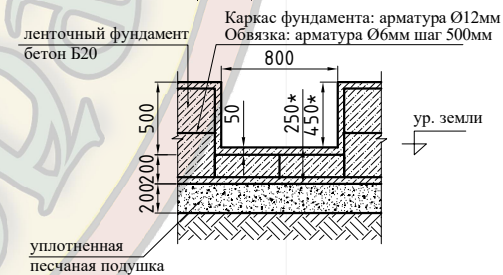
Каркас фундамента: арматура Ø12мм
Обвязка: арматура Ø6мм шаг 500мм



Узел 1. М 1:10

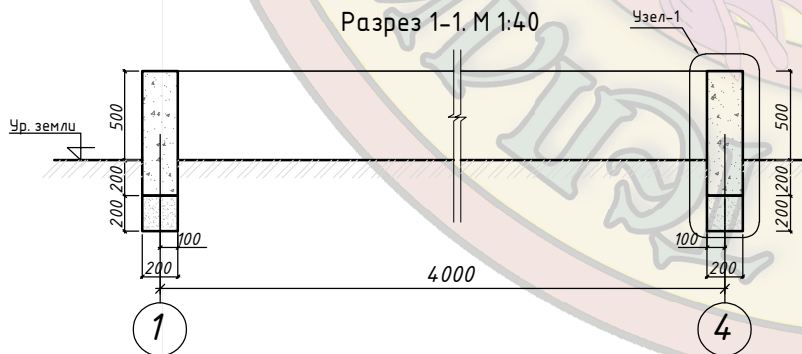


**Сечение по оси 1
М 1:30**



* Размеры определить по месту
Предусмотреть толщину покрытия пола

Разрез 1-1. М 1:40



| | | | | | | | | | |
|-------------|------|------|--------|---------|------|--|-----------------|------|------------------------|
| | | | | | | (ЛИДС) Теплица 4x4м | | | |
| | | | | | | Объект: сооружение, расположенное по адресу: | | | |
| изм. | кол. | лист | эбзак. | подпись | дата | | Стация | Лист | Листов |
| Разработал | | | | | | | | | |
| Проверил | | | | | | | | | |
| Гл. Констр. | | | | | | | | | |
| И.контр. | | | | | | | | | |
| | | | | | | | План фундамента | | ООО "Красивые теплицы" |