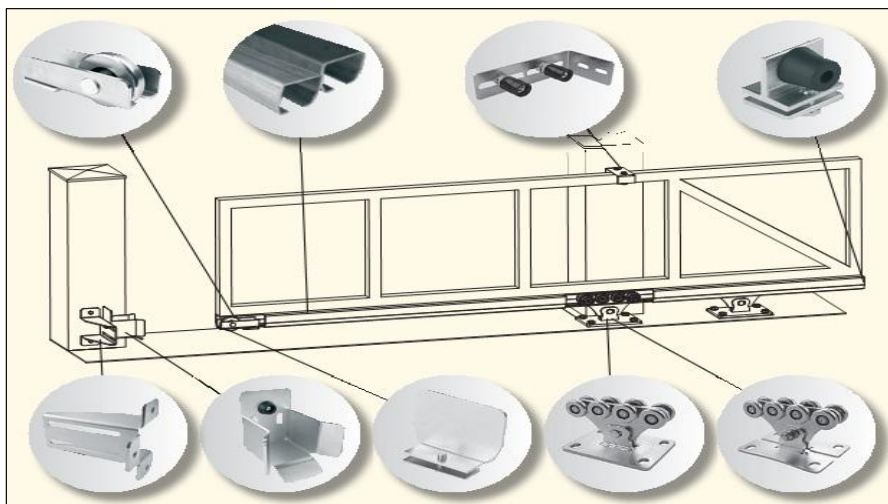


Консольные системы



"S" - серия

Комплект

Масса ворот до 350 кг

Артикул	Наименование	Описание	Кол-во	Стоимость
1710019	KIT SOLE SE 03	Комплект ЭКОНОМ: Тележка SE с 8 роликами (2шт.), ролик концевой, улавливатель конц. ролика, заглушка для рельса (2шт.), скоба направляющая FRS 2 с 2 роликами, винты M10x25 (15шт.).	1 компл.	8 850
1700002	STAGE SB 6	Рельс направляющий "S", неоцинкованный .	6 м	6 970
				15 820

"S" - серия

Комплект

Масса ворот до 500 кг

Артикул	Наименование	Описание	Кол-во	Стоимость
1710041	KIT MARE S 03	Комплект: Тележка S с 8 роликами (2шт.), ролик концевой, улавливатель конц. ролика, заглушка для рельса (2шт.), скоба направляющая FRS 2 с 2 роликами, винты M10x25 (15шт.).	1 компл.	10 250
1700002	STAGE SB 6	Рельс направляющий "S", неоцинкованный .	6 м	6 970
				17 220

"S" - серия

Комплектующие

Артикул	Наименование	Описание	Кол-во	Стоимость
1700174	SPEED SE	Тележка с 8 роликами "S", эконом, до 350кг.	1 шт.	3 520
1700001	SPEED S	Тележка с 8 роликами "S", до 500кг.	1 шт.	4 510
1700189	SPEED SK	Тележка с 8 роликами "S", до 500кг. , ось с роликами смещена к краю.	1 шт.	4 670
1700167	STAGE SB 3	Рельс направляющий "S", неоцинкованный .	3 м	3 485
1700002	STAGE SB 6	Рельс направляющий "S", неоцинкованный .	6 м	6 970
1700999	STAGE SB 8	Рельс направляющий "S", неоцинкованный .	8 м	9 390
1700168	STAGE SZ 3	Рельс направляющий "S", оцинкованный .	3 м	3 840
1700003	STAGE SZ 6	Рельс направляющий "S", оцинкованный .	6 м	7 680
1700998	STAGE SZ 8	Рельс направляющий "S", оцинкованный .	8 м	10 100

1700004	RUN S	Ролик концевой "S", без заглушки рельса.	1 шт.	1 100
1700005	LAST S	Улавливатель концевого ролика "S".	1 шт.	1 060
1700007	PILOT SN	Заглушка для рельса "S".	1 шт.	240
1700008	FINISH S	Ограничитель хода створки внутренний для рельса "S".	1 шт.	510

"M" - серия

**Комплект
Масса ворот до 700 кг**

Артикул	Наименование	Описание	Кол-во	Стоимость
1710043	KIT VITA ME 03	Комплект ЭКОНОМ: Тележка ME с 8 роликами (2шт.), ролик концевой, улавливатель конц. ролика, заглушка для рельса (2шт.), скоба направляющая FRM 2 с 2 роликами, винты M10x25 (15шт.).	1 компл.	14 550
1700011	STAGE MB 6	Рельс направляющий "M", неоцинкованный .	6м	14 780
				29 330


"M" - серия

**Комплект
Масса ворот до 800 кг**

Артикул	Наименование	Описание	Кол-во	Стоимость
1700010	SPEED M	Тележка с 8 роликами "M", до 800кг .	2 шт.	15 540
1700013	RUN M	Ролик концевой "M", без заглушки рельса.	1 шт.	1 260
1700014	LAST M	Улавливатель концевого ролика "M".	1 шт.	1 260
1700016	PILOT MN	Заглушка для рельса "M".	2 шт.	600
SP-247	SP-247	Скоба направляющая с 2 роликами, 0-84 мм .	1 шт.	570
1700011	STAGE MB 6	Рельс направляющий "M", неоцинкованный .	6м	14 720
				33 950

"M" - серия

Комплектующие

Артикул	Наименование	Описание	Кол-во	Стоимость
1700009	SPEED ME	Тележка с 8 роликами "M", эконом, до 700кг .	1 шт.	5 550
1700010	SPEED M	Тележка с 8 роликами "M", до 800кг .	1 шт.	7 770
1700190	 SPEED MEK	Тележка с 8 роликами "M", до 700кг , ось с роликами смещена к краю.	1 шт.	7 780
1700169	STAGE MB 3	Рельс направляющий "M", неоцинкованный .	3 м	7 360
1700011	STAGE MB 6	Рельс направляющий "M", неоцинкованный .	6 м	14 720
1700170	STAGE MZ 3	Рельс направляющий "M", оцинкованный .	3 м	8 130
1700012	STAGE MZ 6	Рельс направляющий "M", оцинкованный .	6 м	16 260
1700013	RUN M	Ролик концевой "M", без заглушки рельса.	1 шт.	1 260
1700014	LAST M	Улавливатель концевого ролика "M".	1 шт.	1 260
1700015	PILOT M	Заглушка для рельса "M", для дополнения концевого ролика RUN M .	1 шт.	250
1700016	PILOT MN	Заглушка для рельса "M", независимая.	1 шт.	300
1700017	FINISH M	Ограничитель хода створки внутренний для рельса "M".	1 шт.	640

"L" - серия

**Комплект
Масса ворот до 1700 кг**

Артикул	Наименование	Описание	Кол-во	Стоимость
1700018	SPEED L	Тележка с 8 роликами "L", до 1700кг .	2 шт.	39 400
1700020	RUN L	Ролик концевой "L", без заглушки рельса.	1 шт.	1 590
1700021	LAST L	Улавливатель концевого ролика "L".	1 шт.	1 350
1700024	PILOT LN	Заглушка для рельса "L"	1 шт.	570
255-350	255-350	Скоба направляющая с 4 роликами	1 шт.	1 290
1700179	STAGE LB 6	Рельс направляющий "L", неоцинкованный .	6 м	35 160
				79 360

"L" - серия**Комплектующие**

Артикул	Наименование	Описание	Кол-во	Стоимость
1700018	SPEED L	Тележка с 8 роликами "L", до 1700кг.	1 шт.	19 700
1700178	STAGE LB 3	Рельс направляющий "L", неоцинкованный .	3 м	17 580
1700179	STAGE LB 6	Рельс направляющий "L", неоцинкованный .	6 м	35 160
1700019	STAGE LZ 3	Рельс направляющий "L", оцинкованный .	3 м	18 290
1700180	STAGE LZ 6	Рельс направляющий "L", оцинкованный .	6 м	36 580
1700020	RUN L	Ролик концевой "L", без заглушки рельса.	1 шт.	1 590
1700021	LAST L	Улавливатель концевого ролика "L".	1 шт.	1 350
1700024	PILOT LN	Заглушка для рельса "L".	1 шт.	570

Аксессуары

Артикул	Наименование	Описание	Кол-во	Стоимость
PLATE KIT C1	PLATE KIT C1	Подставка регулировочная с болтами, комплект для 1 тележки, универсальная для тележек "S" и "M".	1 шт.	1 390

Направляющие для створки

247	247	Скоба направляющая с 2 роликами, 30-60 мм .	1 шт.	495
SP-247	SP-247	Скоба направляющая с 2 роликами, 0-84 мм .	1 шт.	570
255-220	255-220	Скоба направляющая с 4 роликами.	1 шт.	980
255-350	255-350	Скоба направляющая с 4 роликами.	1 шт.	1 290
256-220	256-220	Скоба направляющая с 4 роликами (с защитой роликов).	1 шт.	2 180
252-200	252-200	Скоба направляющая с 4 роликами для ворот с 2 колоннами.	1 шт.	3 050
230-30	230-30	Ролик из нейлона для направляющей балки, D30.	1 шт.	100
230-40	230-40	Ролик из нейлона для направляющей балки, D40.	1 шт.	130
CG-254	CG-254	Рельс направляющий против раскачивания створки.	3 м	5 250
CG-252	CG-252	Регулируемый ролик для удерживания рельса CG-254.	1 шт.	2 100
CG-32	CG-32	Улавливатель створки с роликами верхний составной (аналог PADDOCK) .	1 шт.	1 440
1700183	FRS 2	Скоба направляющая верхняя с 2 роликами, 0-134 мм.	1 шт.	690
1700184	FRM 2	Скоба направляющая верхняя с 2 роликами, 0-160 мм.	1 шт.	1 160
1700185	GRS 4	Скоба направляющая верхняя с 4 роликами, 0-124 мм.	1 шт.	1 390
1700186	GRM 4	Скоба направляющая верхняя с 4 роликами, 0-160 мм.	1 шт.	2 600
1700006	PARK	Кронштейн 175x88мм с крепежом для LAST S/M, CG-32 и PADDOCK SM/2.	1 шт.	990
1700196	PARK 240	Кронштейн 240x88мм с крепежом для LAST S/M и всех моделей PADDOCK.	1 шт.	1 170
1700022	PARK L	Кронштейн 256x120мм с крепежом для LAST L и всех моделей PADDOCK.	1 шт.	1 690
1700197	PARK L 350	Кронштейн 350x120мм с крепежом для LAST L и всех моделей PADDOCK.	1 шт.	1 870

Ограничители хода

200G	200G	Ограничитель хода, крепление "сварка".	1 шт.	290
202 G	202 G	Ограничитель хода, крепление "4 анкера".	1 шт.	440
1700090	ES 50 PN	Ограничитель хода, крепление "4 анкера".	1 шт.	760
202F-A	202F-A	Ограничитель хода с амортизатором, крепление "4 анкера".	1 шт.	3 240
202F-B	202F-B	Ограничитель хода с фиксатором створки, крепление "4 анкера".	1 шт.	2 570
167	167	Ограничитель хода для распашных ворот, под цементирование.	1 шт.	520
168	168	Ограничитель хода для распашных ворот, с анкерами.	1 шт.	880
1700080	END S	Ограничитель хода резиновый, 29x12,5 мм, с винтом.	1 шт.	90
1700081	END M	Ограничитель хода резиновый, 29x24,5 мм, с винтом.	1 шт.	190
1700082	END L	Ограничитель хода резиновый, 39x39 мм, с винтом.	1 шт.	200

Ручки

671P	671P	Ручка изогнутая для открывания ворот, диаметр 15.	1 шт.	390
671-G	671-G	Ручка изогнутая большая для открывания ворот, диаметр 15.	1 шт.	400
672-P	672-P	Ручка изогнутая для открывания ворот, диаметр 20.	1 шт.	580
672-G	672-G	Ручка изогнутая большая для открывания ворот, диаметр 25.	1 шт.	650
1700145	MS 40	Ручка утопленная, металлическая, 175x76x22 мм.	1 шт.	390

208	208	Ручка из алюминия, черная.	1 шт.	1 080
211	211	Ручка из алюминия, черная.	1 шт.	390
213	213	Ручка из алюминия, черная.	1 шт.	470

Замки

1700053	LOCK L	Замок-крюк, с ответной частью, для откатных ворот без автоматики.	1 шт.	1 990
1700054	DOCK 42	Улавливатель для замка-крюка, ширина 42 мм.	1 шт.	710
1700055	DOCK 52	Улавливатель для замка-крюка, ширина 52 мм.	1 шт.	730
1700056	DOCK 62	Улавливатель для замка-крюка, ширина 62 мм.	1 шт.	760

Крышки для колонн

1700063	ROOF 8 B	Квадратная металлическая крышка для колонны, ширина 85мм.	1 шт.	60
165-100	165-100	Квадратная металлическая крышка для колонны, ширина 105мм.	1 шт.	70
1700065	ROOF 12 B	Квадратная металлическая крышка для колонны, ширина 125 мм.	1 шт.	100
165-150	165-150	Квадратная металлическая крышка для колонны, ширина 155мм.	1 шт.	110

Зубчатая рейка

262-30x12	262-30x12	Рейка зубчатая (30x12мм) для откатных приводов, без крепежа.	1 м	900
264	264	Крепежный элемент для зубчатой рейки 262 (необходимо 3 шт.).	1 шт.	40
1700057	V/6	Зубчатая рейка полимерная со стальным сердечником, крепление снизу, бесшумная, модуль 4, до 600 кг.	1 м	590

Подвесные ворота

Артикул	Наименование	Описание	Кол-во	Стоимость
1700123	2 SAK	Тележка с 2 колесами, M20, подшипниковая (для ворот до 600 кг)	1 шт.	840
1700125	4 SAK	Тележка с 4 колесами, M20, подшипниковая (для ворот до 1000 кг)	1 шт.	1 630
1700208	STRELA 57-3	Рельс направляющий подвесной, оцинкованный	3 м	3 800
1700135	STRELA 57-6	Рельс направляющий подвесной, оцинкованный	6 м	7 600
1700138	DB 57	Кронштейн крепления направляющего рельса, вертикальное крепление (устанавливается НЕ РЕЖЕ 0,7м)	1 шт.	990
1700141	DH 57	Кронштейн крепления направляющего рельса, горизонтальное крепление (устанавливается НЕ РЕЖЕ 0,7м)	1 шт.	990
34G	34G	Пластина поворотная с подшипником для крепления тележки к створке (для створки массой не более 800 кг)	1 шт.	890
36-30	36-30	Пластина нижняя направляющая с роликом из латуни	1 шт.	630

Откатные ворота на колесах

Артикул	Наименование	Описание	Кол-во	Стоимость
1700029	WO 824	Колесо, D80, осевое крепление, макс. нагрузка на колесо до 150 кг.	1 шт.	690
1700030	WO 1024	Колесо, D100, осевое крепление, макс. нагрузка на колесо до 300 кг.	1 шт.	1 160
	337 S-100	Колесо, D100, с пластиной крепления, макс. нагрузка на колесо 200 кг.	1 шт.	770
1700039	WSO 824	Колесо, D80, с пластиной крепления, макс. нагрузка на колесо 300 кг.	1 шт.	990
1700041	WSO 1024	Колесо, D100, с пластиной крепления, макс. нагрузка на колесо 300 кг.	1 шт.	1 350
	338 S/ROUNDED D-140	Колесо, D140, с пластиной крепления, макс. нагрузка на колесо 420 кг.	1 шт.	1 660
	339 S/ROUNDED	Сдвоенное колесо, с пластиной крепления, с впрыском масла, D120, макс. нагрузка на сдвоенное колесо 2200 кг.	1 шт.	7 400
287G L-3	287G L-3	Рельс оцинкованный, полукруглое сечение, под цементирование.	3 м	2 350
287G	287G	Рельс оцинкованный, полукруглое сечение, под цементирование.	6 м	4 600
1700205	SOHAJ 3	Рельс оцинкованный, полукруглое сечение, под цементирование.	3 м	2 390
1700163	SOHAJ 6	Рельс оцинкованный, полукруглое сечение, под цементирование.	6 м	4 680
1700204	ROAD 3	Рельс оцинкованный, полукруглое сечение, крепление винтами.	3 м	1 450
1700162	ROAD 6	Рельс оцинкованный, полукруглое сечение, крепление винтами.	6 м	2 760

Распашные ворота

Артикул	Наименование	Описание	Кол-во	Стоимость
Петли для тяжелых ворот				
	85XL	Петля верхняя с подшипником, регулируемая, с пластиной для крепежа створки.	1 шт.	9 450
	87XL	Петля нижняя с подшипником опорная осевая/радиальная, с впрыском масла.	1 шт.	10 930

Петли для ворот и дверей				
	431-120	Петля с 2 крыльями и штифтом 119мм, до 350 кг.	1 шт.	80
	459-180	Петля с 2 крыльями, штифтом и подшипником, до 800 кг.	1 шт.	420
	564-140	Петля в виде капли с штифтом и подшипником 143мм, до 260 кг.	1 шт.	142
	564-180	Петля в виде капли с штифтом и подшипником 180мм, до 330 кг.	1 шт.	310
	197/20.2.4.140	Петля в виде капли с штифтом и подшипником 140мм, до 260 кг.	1 шт.	159
	85G	Петля верхняя с подшипником, двойная регулировка, до 650 кг.	1 шт.	1 800
	86P	Петля верхняя с подшипником, регулируемая, до 200 кг.	1 шт.	1 050
1700112	NI AB 50 A	Петля-шарнир верхняя подшипниковая, D-50, до 420 кг	1 шт.	1 820
1700110	AB 50 L	Петля нижняя подшипниковая опорная, D-50, до 1200 кг	1 шт.	1 360
	100G	Петля регулируемая, до 200 кг.	1 шт.	310
	100PST-G	Петля со скобкой и пластиной, до 200 кг.	1 шт.	405
	155-M20	Петля с U-образной скобой, регулируемая, M20, до 150 кг.	1 шт.	530
	155-M24	Петля с U-образной скобой, регулируемая, M24, до 225 кг.	1 шт.	680
	161-M20	Петля с U-образной скобой, пластиной и регулируемой гайкой, M20, до 150 кг.	1 шт.	600
	161-M24	Петля с U-образной скобой, пластиной и регулируемой гайкой, M24, до 225 кг.	1 шт.	760
1700093	NI H 18	Петля регулируемая с гайкой, 42-68 мм, M18, приваривание	1 шт.	360
1700094	H 20	Петля регулируемая с гайкой, 44-72 мм, M20, приваривание	1 шт.	400
1700095	H 24	Петля регулируемая с гайкой, 52-84 мм, M24, приваривание	1 шт.	650
1700100	NI HP 18 O	Петля регулируемая с пластиной крепления, 38-62 мм, M18, прикручивание 2 винтами	1 шт.	700
1700223	HP 20 SO	Петля регулируемая с пластиной крепления, 38-62 мм, M20, прикручивание 2 винтами	1 шт.	670
1700103	NI HW 18	Петля регулируемая с вкладышем с резьбой, M18	1 шт.	410
1700104	HW 20	Петля регулируемая с вкладышем с резьбой, M20	1 шт.	490
1700105	HW 24	HW 24 - петля регулируемая с вкладышем с резьбой, M24	1 шт.	850
1700106	NI HL 20	Петля регулируемая удлиненная, 178 мм, M20	1 шт.	580
1700107	HL 24	Петля регулируемая удлиненная, 208 мм, M24	1 шт.	970
1700187	NI HL 20 G	Петля регулируемая с пластиной крепления, 35-140 мм, M20	1 шт.	750
1700188	HL 24 G	Петля регулируемая с пластиной крепления, 45-150 мм, M24	1 шт.	1 120

Дополнительные аксессуары				
	73-40	Замок в корпусе для калиток и ворот "PRIVATO" (быстрая установка).	1 шт.	3 900
	78	Ответная часть для замка 73-40 "PRIVATO".	1 шт.	1 800
	208	Ручка из алюминия черная.	1 шт.	1 080
	211	Ручка из алюминия черная.	1 шт.	390
	213	Ручка из алюминия черная.	1 шт.	470
	735-300	Засов, 350мм.	1 шт.	300
	735-400	Засов, 450мм.	1 шт.	360

ООО "УМС Рус"

Юридический адрес: 115088, г. Москва, проезд Южнопортовый 2-й, д. №20 А, строение 2 - Тел./Факс +7 (495) 739 00 69

Фактический адрес: 115088, г. Москва, проезд Южнопортовый 2-й, д. №20 А, строение 2 - Тел./Факс +7 (495) 739 00 69
info@camerussia.com - www.camerussia.com

АВТОМАТИКА ДЛЯ ВОРОТ
 ВИДЕОДОМОФОННЫЕ СИСТЕМЫ
 ОХРАННАЯ СИГНАЛИЗАЦИЯ
 ВИДЕОНАБЛЮДЕНИЕ

ВНУТРИВАЛЬНЫЕ ПРИВОДЫ
 "УМНЫЙ ДОМ"
 УПРАВЛЕНИЕ КЛИМАТОМ
 СВЕТОДИОДНОЕ ОСВЕЩЕНИЕ

ГАРКОВОЧНЫЕ СИСТЕМЫ
 АВТОМАТИЧЕСКИЕ ШЛАГБАУМЫ
 АВТОМАТИЧЕСКИЕ БЛОКИРАТОРЫ
 УПРАВЛЕНИЕ ДОСТУПОМ



Official Partner