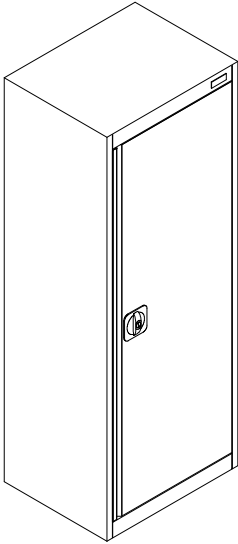


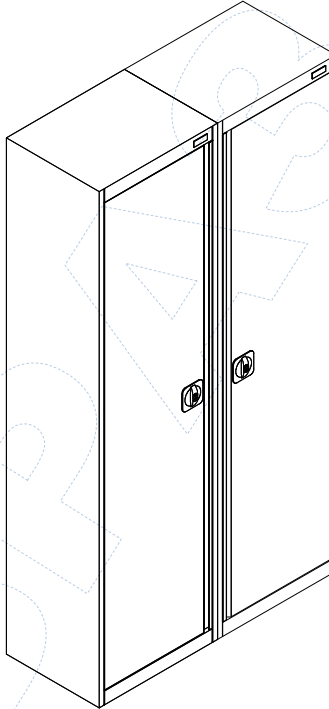


ПАСПОРТ ИНСТРУКЦИЯ ПО СБОРКЕ Шкафы архивные серии ШХА

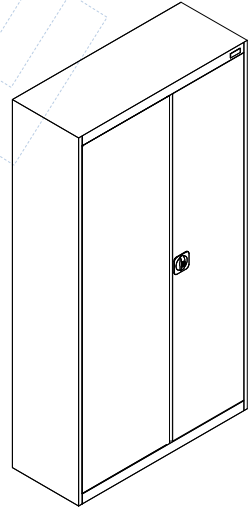
**ШХА 50, ШХА 50(40),
ШХА 50(40)/1310**



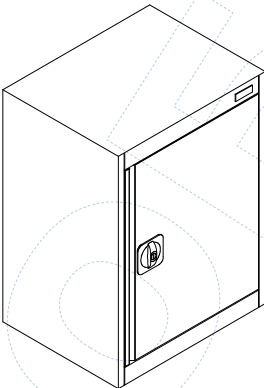
**ШХА 100,
ШХА 100(40)**



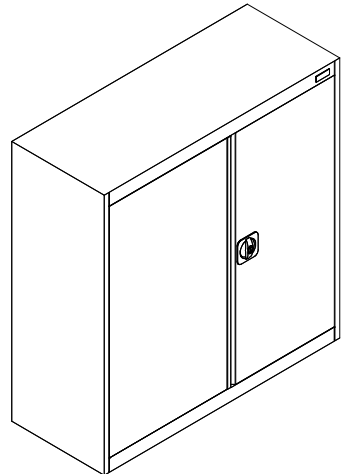
**ШХА 850, ШХА 850(40),
ШХА 900, ШХА 900(40)**



ШХА 50(40)/670

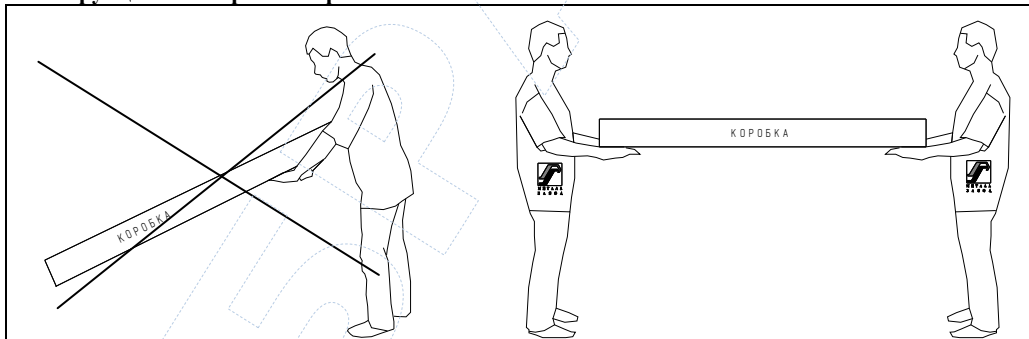


**ШХА 2/850, ШХА 2/850(40),
ШХА 2/900, ШХА 2/900(40)**

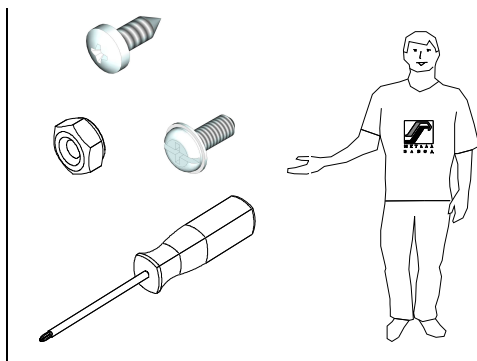
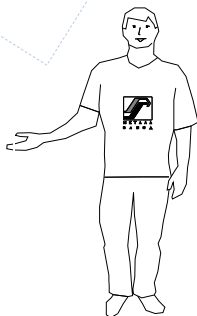


Детали	ШХА 50	ШХА 50(40)	ШХА 50(40)/670	ШХА 50(40)/1310	ШХА 100	ШХА 100(40)
Стенка боковая левая, шт.	1	1	1	1	1	1
Стенка боковая правая, шт.	1	1	1	1	1	1
Перегородка, шт.					1	1
Полка, шт.	4	4	1	2	8	8
Стенка задняя, шт.	1	1	1	1	2	2
Дверь, шт.	1	1	1	1	2	2
Крыша, шт.	1	1	1	1	2	2
Дно, шт.	1	1	1	1	2	2
Замок ригельный с ручкой, шт.	1	1	1	1	2	2
Ригель, шт.	2	2	2	2	4	4
Втулка ригеля, шт.	2	2	2	2	4	4
Винт самонарезающий 4,8x13, шт.	8	8	4	6	16	16
Винт с прессшайбой М4х10, шт.	18	14	12	12	30	24
Гайка самоконтрящаяся М4, шт.	12	8	8	8	18	12
Ключ гаечный, шт.	1	1	1	1	1	1
Паспорт-инструкция по сборке, шт.	1	1	1	1	1	1

3. Инструкция по сборке шкафов.



**ПРОВЕРИТЬ
КОМПЛЕКТНОСТЬ
ПОСТАВКИ.**



1

ШХА 850, ШХА 2/850, ШХА 900,
ШХА 2/900, ШХА 50

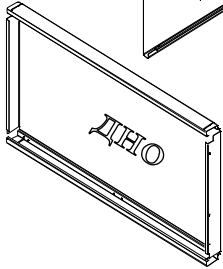
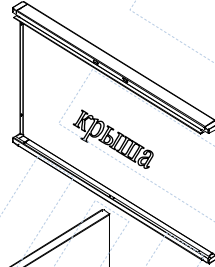
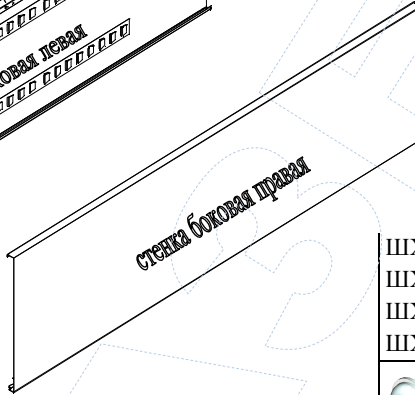
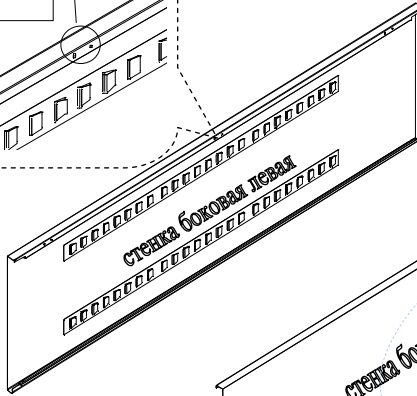
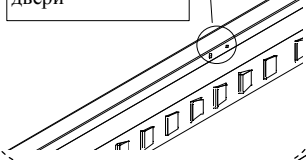


x 6



x 6

Место установки
двери



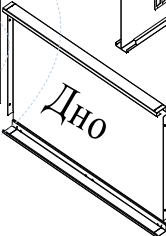
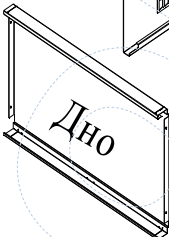
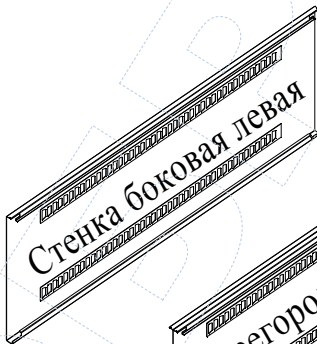
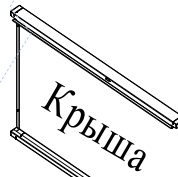
ШХА 850(40), ШХА 2/850(40),
ШХА 900(40), ШХА 2/900(40),
ШХА 50(40), ШХА 50(40)/670,
ШХА 50(40)/1310



x 4



x 4



ШХА 100, ШХА 100(40),



x 12



x 12

2

ШХА 50,
ШХА 50(40)

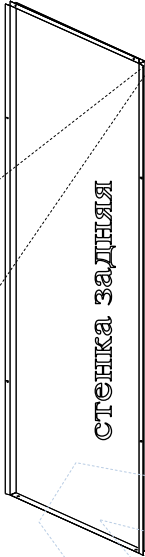


x 8

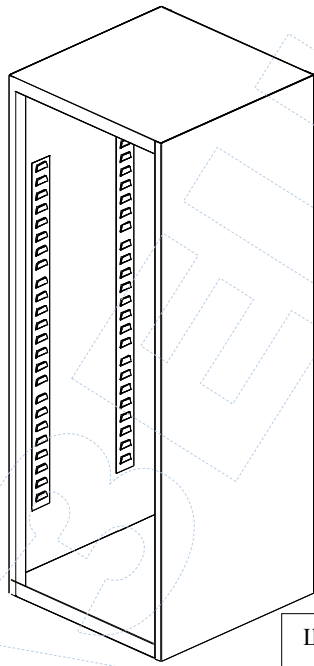
ШХА 50(40)/670



x 4



стенка задняя



ШХА 50(40)/1310



x 6

ШХА 850,
ШХА 900

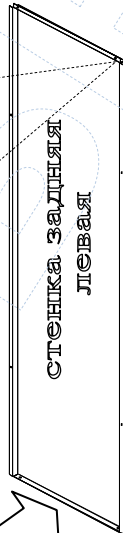


x 14

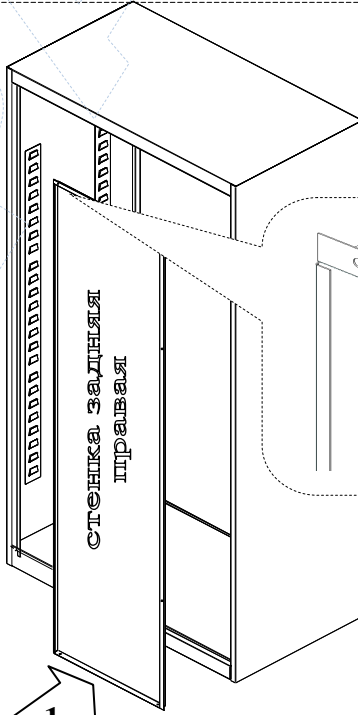
ШХА 2/850,
ШХА 2/900



x 11



стенка задняя
левая



стенка задняя
правая

ШХА 850(40),
ШХА 900(40)

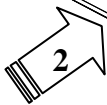



x 14

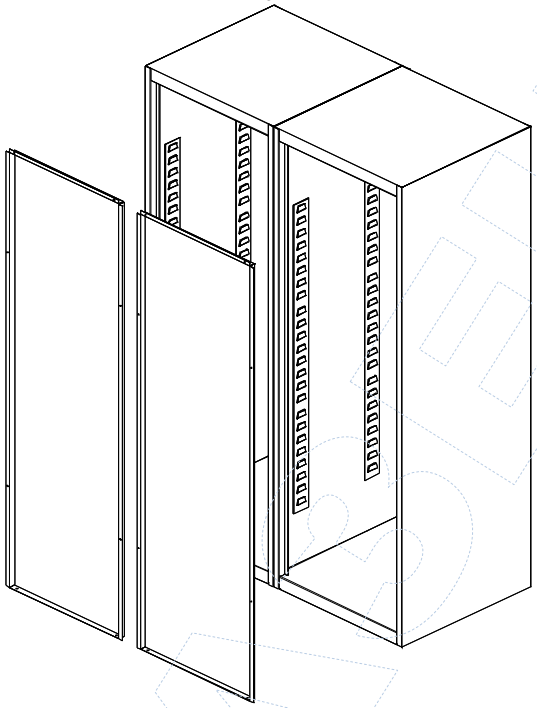
ШХА 2/850(40),
ШХА 2/900(40)




x 11




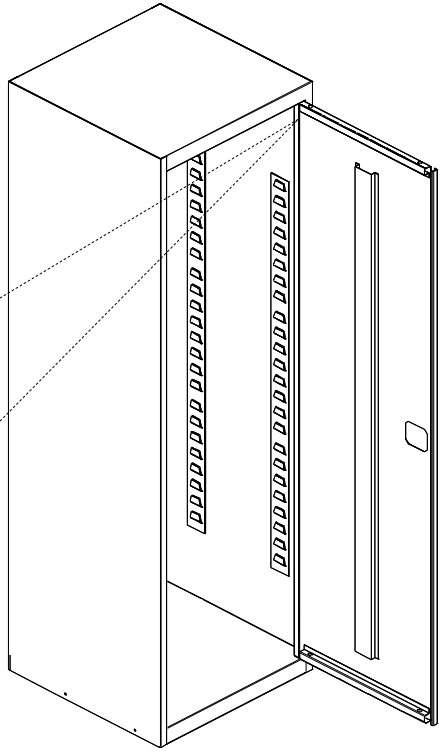
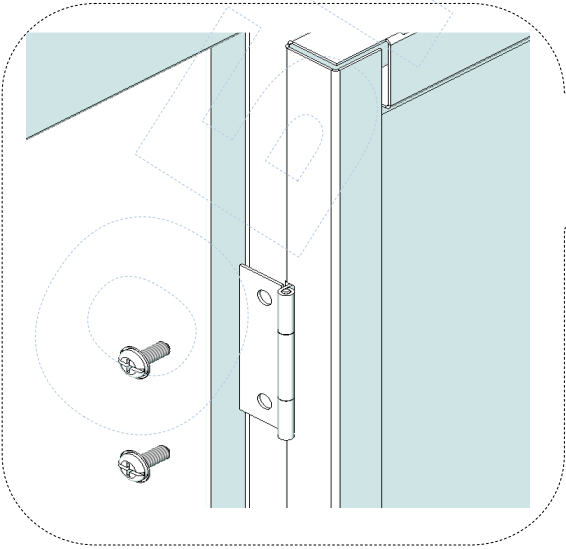
ШХА 100,
ШХА 100(40)

x 16



3

ШХА 50,
ШХА 50(40)

x 6

ШХА 50(40)/670,
ШХА 50(40)/1310

x 4



ШХА 850,
ШХА 900,
ШХА 850(40),
ШХА 900(40)



x 12

ШХА 2/850,
ШХА 2/900,
ШХА 2/850(40),
ШХА 2/900(40)

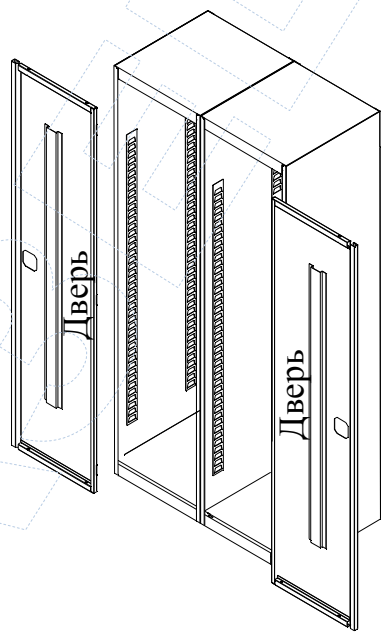
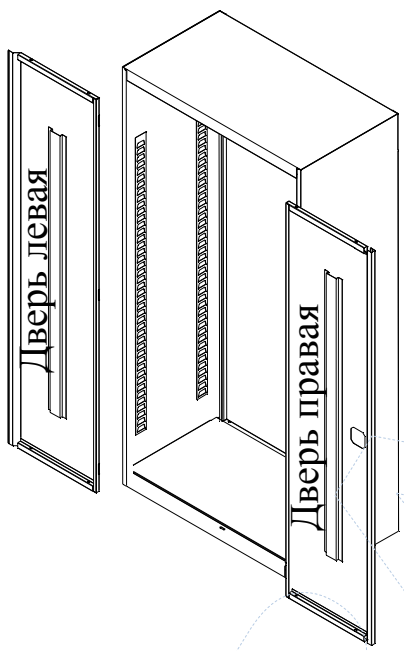


x 8

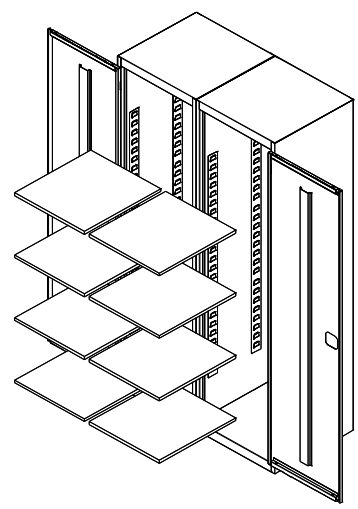
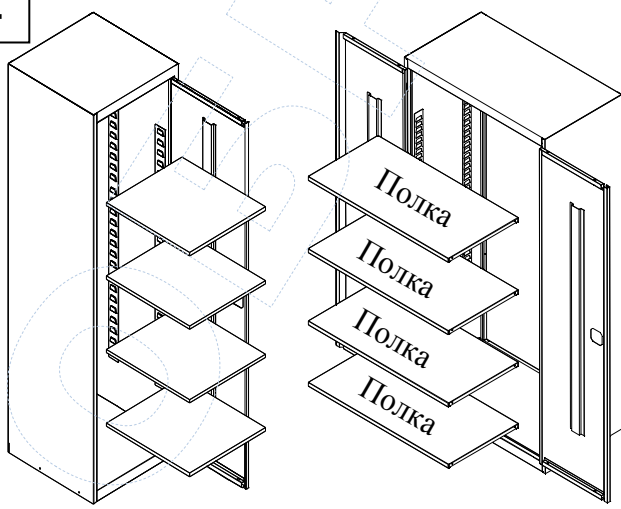
ШХА 100,
ШХА 100(40)



x 12

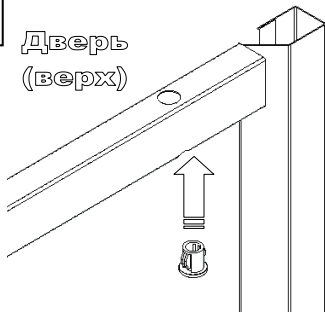


4

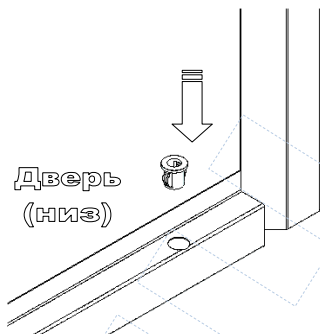


4

Дверь
(верх)

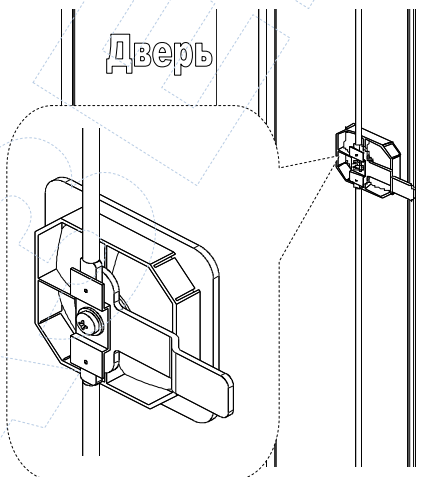
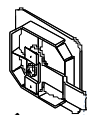
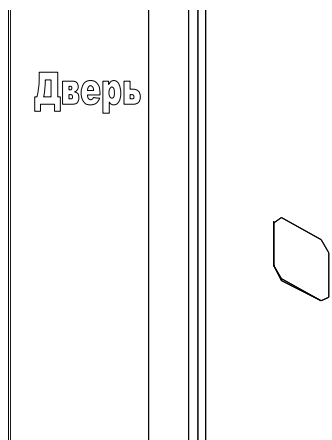


Дверь
(низ)



5

Дверь



4. Указание мер безопасности. Транспортирование и хранение.

- 4.1. Перед эксплуатацией шкафа необходимо внимательно ознакомиться с данным руководством. Запрещается использовать шкаф, собранный с отступлением от инструкции по сборке шкафов. Шкаф эксплуатировать только строго в вертикальном положении.
- 4.2. Расчётная распределённая нагрузка на каждую полку не превышает 60кг.
- 4.3. Хранить и транспортировать шкафы следует только в заводской упаковке. Складирование шкафов в упаковке друг на друга не более 6 штук. Транспортировать шкафы только в вертикальном положении.

5. Гарантийные обязательства.

- 5.1. Предприятие-изготовитель гарантирует нормальную работу шкафа при соблюдении потребителем условий эксплуатации, правил хранения и транспортировки, указанные в данном руководстве.
- 5.2. Завод принимает претензии по качеству продукции в течении одного года с момента продажи.
- 5.3. Предприятие оставляет за собой право изменения конструкции с целью улучшения потребительских качеств изделия. Вследствие постоянного усовершенствования конструкции изделий и улучшения технологического процесса между паспортом и изделием могут наблюдаться некоторые различия, не снижающие потребительские качества продукции.
- 5.4. При предъявлении рекламаций необходимо приложить «Свидетельство о приёмке».
- 5.5. Предприятие-изготовитель не несёт ответственности за несоблюдение условий эксплуатации, правил хранения и транспортировки.
- 5.6. Шкафы серий ШХА предназначены для эксплуатации в закрытых помещениях в интервале температуры окружающей среды от 0 °С до 30°С при относительной влажности воздуха 45-80% и атмосферном давлении 630-800 мм рт.ст(84-106,7)Па.

Свидетельство о приёмке.

Шкаф соответствует требованиям нормативных документов
ТУ 9693-003-45015418-2005, п.1.2,1.3, ГОСТ 16371-2014, п. 5.2.30 и п.5.2.31

Упаковщик _____ / _____	Мастер участка упаковки _____ / _____
Штамп ОТК	Дата упаковки << >> 20__ г.
Дата продажи: << >> _____ 20__ г.	
Подпись продавца _____ / _____	Ваш региональный дилер _____ / _____