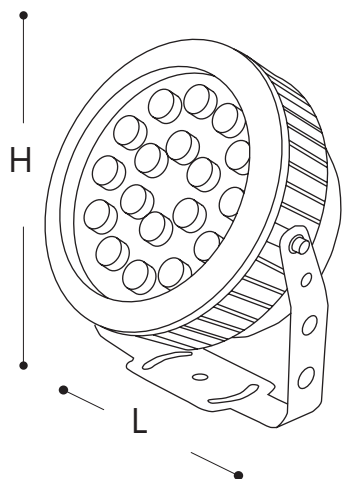




30000
ЧАСОВ
СРОК СЛУЖБЫ

LL-882
LL-883
LL-884
LL-885



EAC IP65 



Светодиодные прожекторы для архитектурной и фасадной подсветки активно используются в художественной подсветки фасадов зданий, колонн, ниш. За счет направленного света в оптике линз с узким углом свечения, можно подсвечивать определенные архитектурные элементы. Специальная скоба, на которой закреплен светодиодный прожектор, позволяет проворачивать светильник в двух плоскостях. RGB-подсветке не требуется контроллер, плавная смена цвета происходит автоматически.

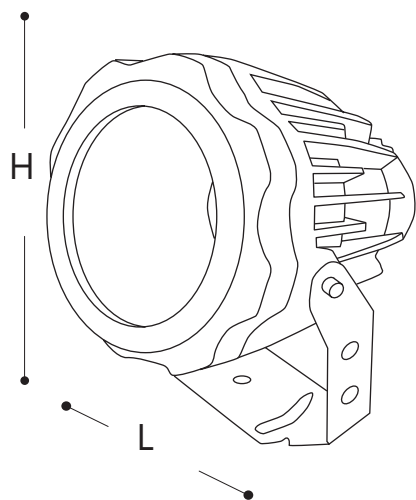
ПРЕИМУЩЕСТВА:

- Эффектная подсветка зданий позволяет подчеркнуть индивидуальность архитектурных решений
- Возможность комбинировать светильники с различным цветом и типом свечения
- Высокая энергоэффективность и экономичность за счет применения светодиодов
- Не требуют дополнительного обслуживания в процессе эксплуатации

Модель	LL-882			LL-883			LL-884			LL-885		
Артикул	32138	32139	32140	32141	32142	32143	32144	32145	32146	32147	32148	
Мощность:	5W			12W			18W			36W		
Напряжение:	AC 85-265V / 50Hz											
Световой поток:	500Lm			1200Lm			-	1800Lm			-	3600Lm
Цветовая тем-ра/цвет свечения:	2700K	6400K	2700K	6400K	RGB	2700K	6400K	RGB	2700K	6400K	RGB	
Габаритный размер, L x H:	95 x 130мм			150 x 200мм			180 x 230мм			230 x 260мм		
Материал корпуса:	алюминий											
Цвет корпуса:	металлик											
Степень защиты:	IP65											
Класс защиты:	I											
Рабочая температура:	от -35 до +75°C											
Гарантия:	1 год											



**LL-886
LL-887
LL-888**



Светодиодные прожекторы для архитектурной и фасадной подсветки активно используются в художественной подсветки фасадов зданий, колонн, ниш. За счет направленного света в оптике линз с узким углом свечения, можно подсвечивать определенные архитектурные элементы. Специальная скоба, на которой закреплен светодиодный прожектор, позволяет проворачивать светильник в двух плоскостях.

ПРЕИМУЩЕСТВА:

- Эффектная подсветка зданий позволяет подчеркнуть индивидуальность архитектурных решений
- Возможность комбинировать светильники с различным цветом и типом свечения
- Высокая энергоэффективность и экономичность за счет применения светодиодов
- Не требуют дополнительного обслуживания в процессе эксплуатации

Модель	LL-886		LL-887		LL-888	
Артикул	32149	32150	32151	32152	32153	32154
Мощность:	10W		20W		30W	
Напряжение:	AC 85-265V / 50Hz					
Световой поток:	900Lm		1800Lm		2700Lm	
Цветовая тем-ра/цвет свечения:	2700K	6400K	2700K	6400K	2700K	6400K
Габаритный размер, Н x L:	115 x 90мм		135 x 115мм		170 x 150мм	
Материал корпуса:	алюминий					
Цвет корпуса:	металлик					
Степень защиты:	IP65					
Класс защиты:	I					
Рабочая температура:	от -35 до +75°C					
Гарантия:	1 год					

ЕМС IP65

