

Система ВФ МП с облицовкой сайдингом,
профилированными листами, линейными
панелями и фасадными кассетами



АЛЬБОМ ТЕХНИЧЕСКИХ РЕШЕНИЙ

2019



metallprofil.ru



УТВЕРЖДАЮ:
Генеральный директор
ООО "Компания Металл Профиль"


Онищук В.Н

АЛЬБОМ ТЕХНИЧЕСКИХ РЕШЕНИЙ
АТР 004-37144780-2019

**КОНСТРУКЦИЯ НАВЕСНОЙ ФАСАДНОЙ СИСТЕМЫ
С ВОЗДУШНЫМ ЗАЗОРОМ
"ВФ МП "
С ОБЛИЦОВКОЙ САЙДИНГОМ,
ПРОФИЛИРОВАННЫМИ ЛИСТАМИ,
ЛИНЕАРНЫМИ ПАНЕЛЯМИ
И ФАСАДНЫМИ КАССЕТАМИ**

Разработка
ООО "Компания Металл Профиль"

Руководитель разработки


И.А. Зорькина

Все изображения, техническая информация и текстовый материал являются собственностью ООО "Компания Металл Профиль". Все права защищены. Перепечатка и воспроизведение в любой форме запрещены без письменного разрешения ООО "Компания Металл Профиль".

Москва 2019 г.

Системы вентилируемых фасадов "ВФ МП"

Введение

Альбом содержит материалы для проектирования и рабочие чертежи конструкции навесных фасадных систем "ВФ МП" предназначенных для облицовки фасадов зданий и других строительных сооружений элементами реечного и листового типа (сайдинг, линейные панели, профлист, фасадные кассеты) и утепления стен с наружной стороны в соответствии с требованиями действующих норм по тепловой защите.

Конструкции состоят из:

-несущих кронштейнов, предназначенных для установки на строительном основании (стене) с помощью анкерных дюбелей или анкеров;

-несущих вертикальных или горизонтальных направляющих, прикрепляемых к кронштейнам на заклепках или самонарезающих винтах;

-теплоизоляционных изделий (при наличии требований по теплоизоляции), закрепляемых на основании с помощью тарельчатых дюбелей;

-защитной паропроницаемой мембраны (при необходимости), плотно закрепляемой при монтаже конструкций теми же тарельчатыми дюбелями на внешней поверхности слоя теплоизоляции;

-элементов облицовки реечного или листового типа (сайдинг, линейные панели, профлист, фасадные кассеты), которые крепятся к направляющим видимым или скрытым способом с помощью заклепок или самонарезающих винтов;

-деталей примыкания системы к проемам, углам, цоколю, крыше и другим участкам здания.

Конструкции могут применяться для устройства навесных фасадных систем вновь строящихся и реконструируемых зданий и сооружений различных уровней ответственности, всех степеней огнестойкости и классов функциональной конструктивной пожарной опасности по СНиП 21-01-97 в следующих районах и местах строительства:

-относящихся к различным ветровым районам по СНиП 2.01.07-85 с учетом расположения и высоты возводимых зданий и сооружений;

-с обычными геологическими и геофизическими условиями, а так же на просадочных грунтах 1-ого типа по СНиП 2.02.01-83 и на вечномерзлых грунтах в соответствии с 1-м принципом по СНиП 2.02.04-88;

-с различными температурно-климатическими условиями по СНиП 23-01-99 в сухих, нормальных или влажных зонах влажности;

-с неагрессивной, слабоагрессивной и среднеагрессивной окружающей средой по СНиП 2.03.11-85;

-в районах не относящихся к сейсмическим по СНиП II-7-81

Возможность применения конструкций системы в сейсмически опасных районах должна быть обоснована результатами расчетов на сейсмические воздействия (нагрузки) с ограничениями сейсмичности района строительства и высоты зданий по СНиП II-7-81 и при осуществлении необходимых конструктивных мероприятий в соответствии с разрабатываемыми на основе испытаний рекомендациями компетентных в этой области знаний организаций с учетом требований закона № 384-ФЗ [12].

Внимание!

Данный каталог носит рекомендательный характер.

Проектирование по каждому конкретному объекту выполняется лицензированными проектными организациями.

ООО "Компания Металл Профиль" оставляет за собой право корректировки данного издания без предварительного уведомления.



Системы вентилируемых фасадов
"ВФ МП"



Системы вентилируемых фасадов "ВФ МП"

Содержание

1. Виды облицовок	5-35
1.1 Элементы несущего каркаса.....	36-40
1.2 Комплектация.....	41-55
2. Схемы расположения элементов подконструкции	
2.1 Схема установки кронштейнов и профилей на примере фрагмента фасада при вертикальном расположении направляющих.....	56
2.1.1. Компенсационный зазор между профилями подконструкции.....	56.1
2.1.2. Установка удлинителя кронштейна.....	56.2
2.1.3. Установка противопожарной рассечки.....	56.3
2.1.4. Узлы по обрамлению окон.....	56.4
2.2 Схема установки кронштейнов и профилей на примере фрагмента фасада при горизонтальном расположении направляющих.....	57
2.3 Схема установки утеплителя.....	58
2.4 Схема крепления утеплителя: - рядовой плиты (минераловатные плиты); - на углу здания.....	59
2.5 Схема устройства короба оконного обрамления.....	60
3. Маркировка узлов (вертикальные направляющие). Облицовка сайдингом.....	61
4. Узлы крепления системы вентилируемого фасада ВФ МП с облицовкой сайдингом (вертикальные направляющие).....	62
4.1 Наружный угол.....	62
4.2 Вертикальный разрез по цоколю. Облицовка сайдингом "Корабельная доска".....	63
4.2.1 Вертикальный разрез по цоколю. Облицовка сайдингом "ЛБрус".....	63.1
4.2.2 Вертикальный разрез по цоколю. Облицовка сайдингом "Woodstock".....	63.2
4.3 Вертикальный разрез примыкания к кровле. Облицовка сайдингом "Корабельная доска".....	64
4.3.1 Вертикальный разрез примыкания к кровле. Облицовка сайдингом "ЛБрус".....	64.1
4.3.2 Вертикальный разрез примыкания к кровле. Облицовка сайдингом "Woodstock".....	64.2
4.4 Вертикальный разрез по окну. Облицовка сайдингом "Корабельная доска".....	65
4.4.1 Вертикальный разрез по окну. Облицовка сайдингом "ЛБрус".....	65.1
4.4.2 Вертикальный разрез по окну. Облицовка сайдингом "Woodstock".....	65.2
4.4.3 Вертикальный разрез по окну. Облицовка сайдингом "Woodstock".....	65.3
4.4.4 Вертикальный разрез по окну. Облицовка сайдингом "ЛБрус", "Корабельная доска".....	65.4
4.5 Внутренний угол.....	66
4.6 Стыковка.....	67
4.7 Боковое сопряжение окна и стены.....	68
4.8 Наружный угол (вариант применения простой планки).....	69
4.8.1 Наружный угол. Облицовка сайдингом "Woodstock".....	69.1
4.9 Внутренний угол (вариант применения простой планки).....	70
4.9.1 Внутренний угол. Облицовка сайдингом "Woodstock".....	70.1
4.10 Стыковка (вариант применения простой планки).....	71
4.11 Стыковка. Облицовка сайдингом "Woodstock".....	71.1
5. Маркировка узлов (вертикальные направляющие). Облицовка линейными панелями.....	72
6. Узлы крепления системы вентилируемого фасада ВФ МП с облицовкой линейными панелями (вертикальные направляющие).....	73
6.1 Горизонтальный разрез.....	73
6.2 Вертикальный разрез.....	74
6.3 Наружный угол.....	75
6.3.1 Наружный угол.....	76
6.4 Внутренний угол.....	77
6.4.1 Внутренний угол.....	78
6.5 Стыковка.....	79
6.5.1 Стыковка.....	80
6.5.2 Стыковка.....	81
6.5.3 Стыковка.....	82
6.5.4 Стыковка.....	83

Системы вентилируемых фасадов "ВФ МП"

Содержание

6.5.5	Стыковка.....	84
6.6	Верх окна.....	85
6.7	Низ окна.....	86
6.8	Боковое сопряжение окна и стены.....	87
6.9	Цоколь.....	88
6.10	Парапет.....	89
6.11	Вертикальный разрез примыкания к кровле.....	90
7.	Маркировка узлов (горизонтальные направляющие). Облицовка линейными панелями.....	91
8.	Узлы крепления системы вентилируемого фасада ВФ МП с облицовкой линейными панелями (горизонтальные направляющие).....	91
8.1	Горизонтальный разрез.....	92
8.2	Вертикальный разрез.....	93
8.3	Наружный угол.....	94
8.4	Внутренний угол.....	95
8.5	Стыковка.....	96
8.5.1	Стыковка.....	97
8.5.2	Стыковка.....	98
8.5.3	Стыковка.....	99
8.5.4	Стыковка.....	100
8.6	Верх окна.....	101
8.7	Низ окна.....	102
8.8	Боковое сопряжение окна и стены.....	103
8.9	Цоколь.....	104
8.10	Парапет.....	105
8.11	Вертикальный разрез примыкания к кровле.....	106
9.	Маркировка узлов (горизонтальные направляющие). Облицовка профилированным листом.....	107
10.	Узлы крепления системы вентилируемого фасада ВФ МП с облицовкой профилированным листом (горизонтальные направляющие).....	108
10.1	Горизонтальный разрез.....	108
10.2	Вертикальный разрез.....	109
10.3	Цоколь.....	110
10.4	Низ окна.....	111
10.5	Верх окна.....	112
10.6	Боковое сопряжение окна и стены.....	113
10.7	Наружный угол.....	114
10.8	Внутренний угол.....	115
10.9	Парапет.....	116
11.	Маркировка узлов (вертикальные направляющие). Облицовка профилированным листом.....	117
12.	Узлы крепления профилированного листа МП-18х1100 (вертикальные направляющие).....	118
12.1	Стык профлиста.....	118
12.2	Вертикальный разрез.....	119
12.3	Цоколь.....	120
12.4	Низ окна.....	121
12.5	Верх окна.....	122
12.6	Боковое сопряжение окна и стены.....	123
12.7	Наружный угол.....	124
12.7.1	Наружный угол.....	125
12.7.2	Наружный угол.....	126
12.8	Внутренний угол.....	127
12.8.1	Внутренний угол.....	128
12.9	Парапет.....	129

Системы вентилируемых фасадов "ВФ МП"

Содержание

13.	Схема расположения кронштейнов и горизонтальных направляющих на примере фрагмента фасада (перекрестная система).....	130
13.1	Схема расположения вертикальных направляющих на примере фрагмента фасада (перекрестная система).....	131
14.	Маркировка узлов (вертикальные направляющие). Облицовка фасадными кассетами PUZZLETON Z.....	132
14.1	Маркировка узлов (вертикальные направляющие). Облицовка фасадными кассетами PUZZLETON Z.....	133
15.	Узлы крепления фасадных кассет Puzzleton Z Фрагмент А (вертикальная система).....	134
15.1	Горизонтальный разрез.....	135
15.2	Вертикальный разрез.....	136
15.3	Цоколь.....	137
15.4	Низ окна.....	138
15.5	Верх окна.....	139
15.6	Боковое сопряжение окна и стены.....	140
15.7	Наружный угол.....	141
15.8	Внутренний угол.....	142
15.9	Парапет.....	143
16.	Маркировка узлов (вертикальные направляющие). Облицовка фасадными кассетами PUZZLETON.....	144
16.1	Маркировка узлов (вертикальные направляющие). Облицовка фасадными кассетами PUZZLETON.....	145
17.	Узлы крепления фасадных кассет Puzzleton Фрагмент А (вертикальная система).....	146
17.1	Горизонтальный разрез.....	147
17.1.1	Горизонтальный разрез.....	148
17.2	Вертикальный разрез.....	149
17.3	Цоколь.....	150
17.3.1	Цоколь (стандартная кассета обрезана снизу).....	151
17.4	Низ окна.....	152
17.4.1	Низ окна (стандартная кассета обрезана сверху).....	153
17.5	Верх окна.....	154
17.5.1	Верх окна (стандартная кассета обрезана снизу).....	155
17.6	Боковое сопряжение окна и стены.....	156
17.7	Наружный угол.....	157
17.7.1	Наружный угол (стандартная кассета обрезана сбоку).....	158
17.8	Внутренний угол.....	159
17.9	Парапет.....	160
17.9.1	Парапет (стандартная кассета обрезана сверху).....	161
18.	Маркировка узлов (перекрестная система). Облицовка фасадными кассетами PUZZLETON Z.....	162
18.1	Маркировка узлов (перекрестная система). Облицовка фасадными кассетами PUZZLETON Z.....	163
19.	Узлы крепления фасадных кассет Puzzleton Z Фрагмент А (перекрестная система).....	164
19.1	Горизонтальный разрез.....	165
19.1.1	Горизонтальный разрез.....	166
19.2	Вертикальный разрез.....	167
19.3	Цоколь.....	168
19.4	Низ окна.....	169
19.5	Верх окна.....	170

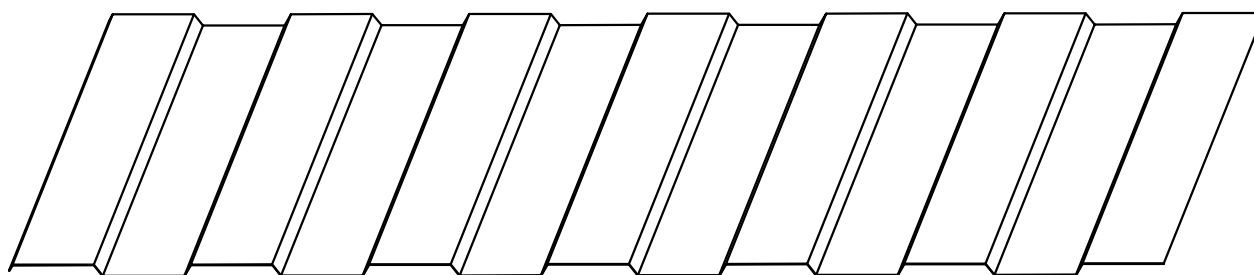
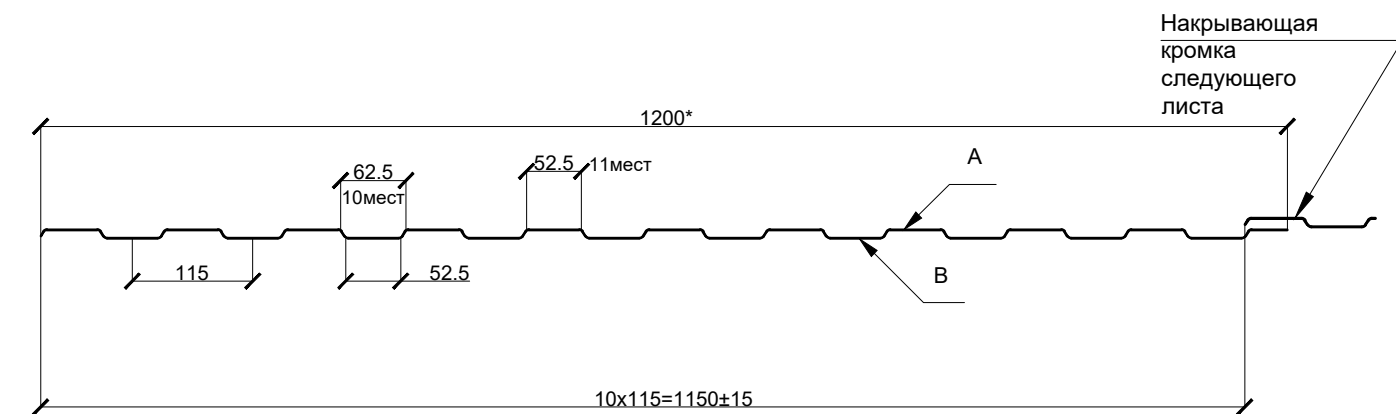
Системы вентилируемых фасадов "ВФ МП"

Содержание

19.6	Боковое сопряжение окна и стены.....	171
19.7	Наружный угол (Вариант А).....	172
19.8	Наружный угол (Вариант Б).....	173
19.9	Внутренний угол.....	174
19.10	Парапет (Вариант А).....	175
19.11	Парапет (Вариант Б).....	176
20.	Маркировка узлов (перекрестная система). Облицовка фасадными кассетами PUZZLETON	177
20.1	Маркировка узлов (перекрестная система). Облицовка фасадными кассетами PUZZLETON	178
21.	Узлы крепления фасадных кассет Puzzleton Фрагмент А (перекрестная система).....	179
21.1	Горизонтальный разрез.....	180
21.2	Вертикальный разрез.....	181
21.3	Цоколь.....	182
21.3.1	Цоколь (стандартная кассета обрезана снизу).....	183
21.4	Низ окна.....	184
21.4.1	Низ окна (стандартная кассета обрезана сверху).....	185
21.5	Верх окна.....	186
21.5.1	Верх окна (стандартная кассета обрезана снизу).....	187
21.6	Боковое сопряжение окна и стены.....	188
21.7	Наружный угол (Вариант А).....	189
21.7.1	Наружный угол (Вариант А)(стандартная кассета обрезана сбоку)	190
21.8.	Наружный угол (Вариант Б).....	191
21.9	Внутренний угол.....	192
21.10	Парапет (Вариант А).....	193
21.11	Парапет (Вариант Б).....	194
21.12	Парапет (Вариант Б) (стандартная кассета обрезана сверху)	195

Системы вентилируемых фасадов "ВФ МП"

Профилированный лист
С-8х1150-А, В



Обозначение	t, мм	Площадь сечения А, см²	Масса 1 м длины, кг	Справочные величины 1 м ширины						Масса 1 м² полной ширины, кг	Масса 1 м² полезной ширины, кг	Ширина заготовки, мм
				Сжаты по оси 1-1			Сжаты по оси 2-2					
				Момент инерции Ix, см⁴	Момент сопротивления, см³		Момент инерции Ix, см⁴	Момент сопротивления, см³				
					Wx1	Wx2		Wx1	Wx2			
С-8х1150-А,В	0.4	5.00	3.9	0.4	1.25	0.61	0.4	0.61	1.25	3.27	3.41	1250
С-8х1150-А,В	0.45	5.63	4.4	0.46	1.55	0.81	0.46	0.81	1.55	3.68	3.84	
С-8х1150-А,В	0.5	6.25	4.9	0.54	1.56	0.85	0.54	0.85	1.56	4.08	4.26	
С-8х1150-А,В	0.55	6.88	5.4	0.61	1.7	1.0	0.61	1.0	1.7	4.50	4.70	
С-8х1150-А,В	0.6	7.50	5.9	0.68	1.84	1.15	0.68	1.15	1.84	4.90	5.13	
С-8х1150-А,В	0.65	8.13	6.4	0.75	1.98	1.30	0.75	1.30	1.98	5.33	5.57	
С-8х1150-А,В	0.7	8.75	6.9	0.83	2.1	1.44	0.83	1.44	2.1	5.75	6.00	

Примечание:

- длина листа до 12м кратно 1см.
- А -лицевая сторона по варианту А (по умолчанию)
- В -лицевая сторона по варианту В (оговаривается отдельно)

*- справочные размеры

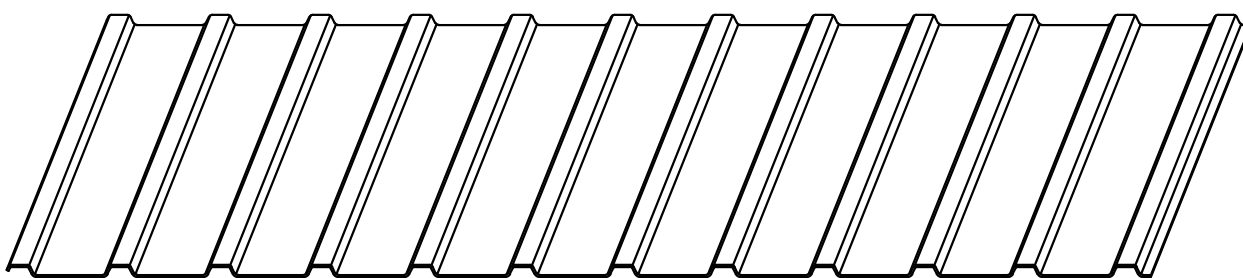
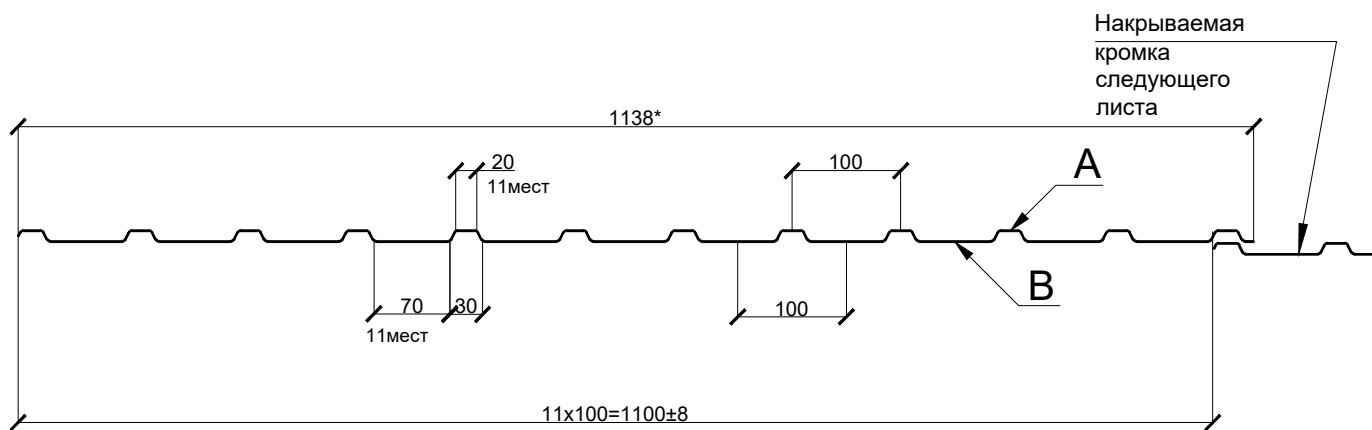


Системы вентилируемых фасадов
"ВФ МП"



Системы вентилируемых фасадов "ВФ МП"

Профилированный лист
С-10х1100-А, В



Обозначение	t, мм	Площадь сечения A, см ²	Масса 1 м длины, кг	Справочные величины 1 м ширины						Масса 1 м ² полной ширины, кг	Масса 1 м ² полезной ширины, кг	Ширина заготовки, мм
				Сжаты по оси 1-1			Сжаты по оси 2-2					
				Момент инерции и Ix, см ⁴	Момент сопротивления, см ³		Момент инерции и Ix, см ⁴	Момент сопротивления, см ³				
					Wx1	Wx2		Wx1	Wx2			
С-10х1100-А,В	0.4	5.00	3.9	0.42	1.29	0.65	0.42	0.65	1.29	3.45	3.57	1250
С-10х1100-А,В	0.45	5.63	4.4	0.48	1.59	0.85	0.48	0.85	1.59	3.88	4.01	
С-10х1100-А,В	0.5	6.25	4.9	0,56	1.60	0.89	0,56	0.89	1.60	4.31	4.46	
С-10х1100-А,В	0.55	6.88	5.4	0.63	1.74	1.04	0.63	1.04	1.74	4.74	4.91	
С-10х1100-А,В	0.65	8.13	6.4	0.77	2.02	1.34	0.77	1.34	2.02	5.60	5.80	
С-10х1100-А,В	0.7	8.75	6.9	0.85	2.14	1.48	0.85	1.48	2.14	6.04	6.24	

Примечание:

- длина листа до 12м кратно 1см.
- А -лицевая сторона по варианту А (по умолчанию)
- В -лицевая сторона по варианту В (оговаривается отдельно)
- *- справочные размеры

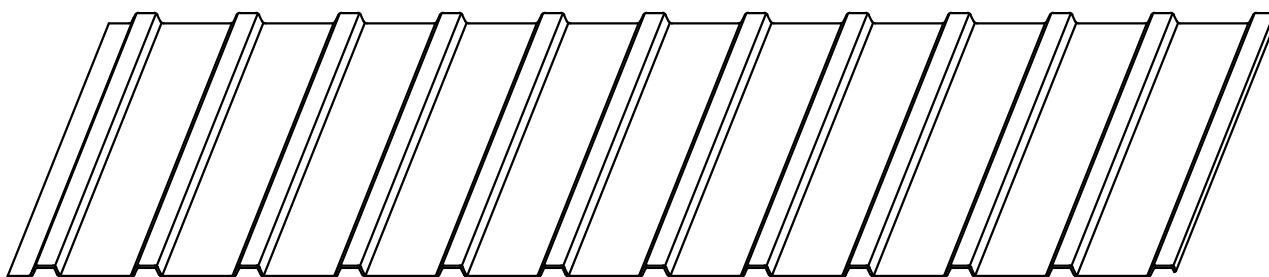
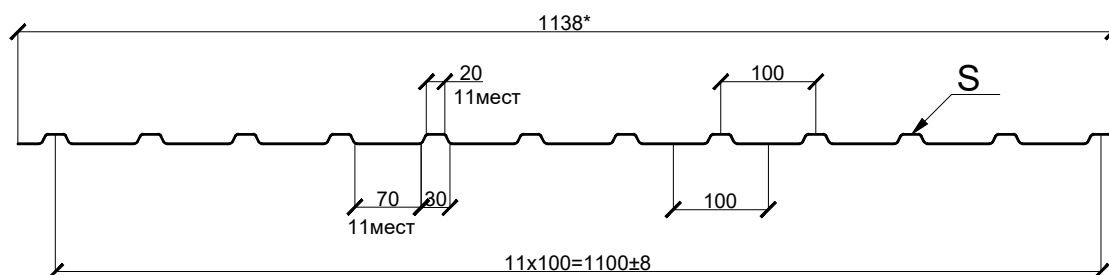


Системы вентилируемых фасадов
"ВФ МП"



Системы вентилируемых фасадов "ВФ МП"

Профилированный лист
С-10х1100-S



Обозначение	t, мм	Площадь сечения А, см ²	Масса 1 м длины, кг	Справочные величины 1 м ширины						Масса 1 м ² полной ширины, кг	Масса 1 м ² полезной ширины, кг	Ширина заготовки, мм
				Сжаты по оси 1-1			Сжаты по оси 2-2					
				Момент инерции I _x , см ⁴	Момент сопротивления, см ³		Момент инерции I _x , см ⁴	Момент сопротивления, см ³				
					W _{x1}	W _{x2}		W _{x1}	W _{x2}			
С-10х1100-S	0.4	5.00	3.9	0.42	1.29	0.65	0.42	0.65	1.29	3.45	3.57	1250
С-10х1100-S	0.45	5.63	4.4	0.48	1.59	0.85	0.48	0.85	1.59	3.88	4.01	
С-10х1100-S	0.5	6.25	4.9	0.56	1.60	0.89	0.56	0.89	1.60	4.31	4.46	
С-10х1100-S	0.55	6.88	5.4	0.63	1.74	1.04	0.63	1.04	1.74	4.74	4.91	
С-10х1100-S	0.65	8.13	6.4	0.77	2.02	1.34	0.77	1.34	2.02	5.60	5.80	
С-10х1100-S	0.7	8.75	6.9	0.85	2.14	1.48	0.85	1.48	2.14	6.04	6.24	

Примечание:

- длина листа до 12м кратно 1см.
- R - лицевая сторона по варианту R
- *- справочные размеры

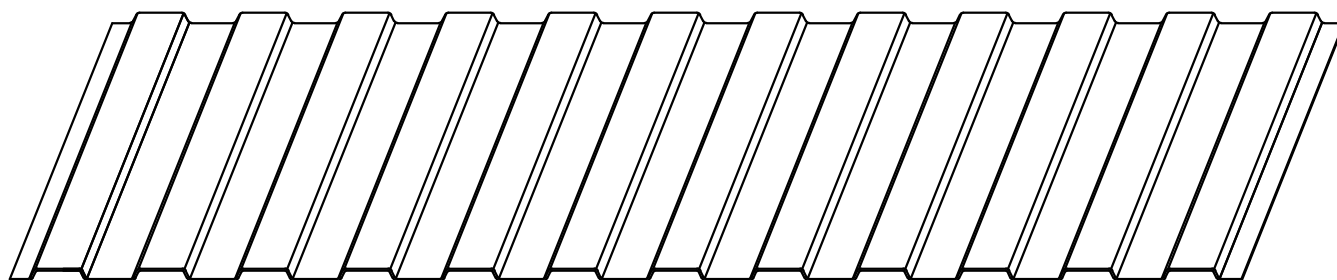
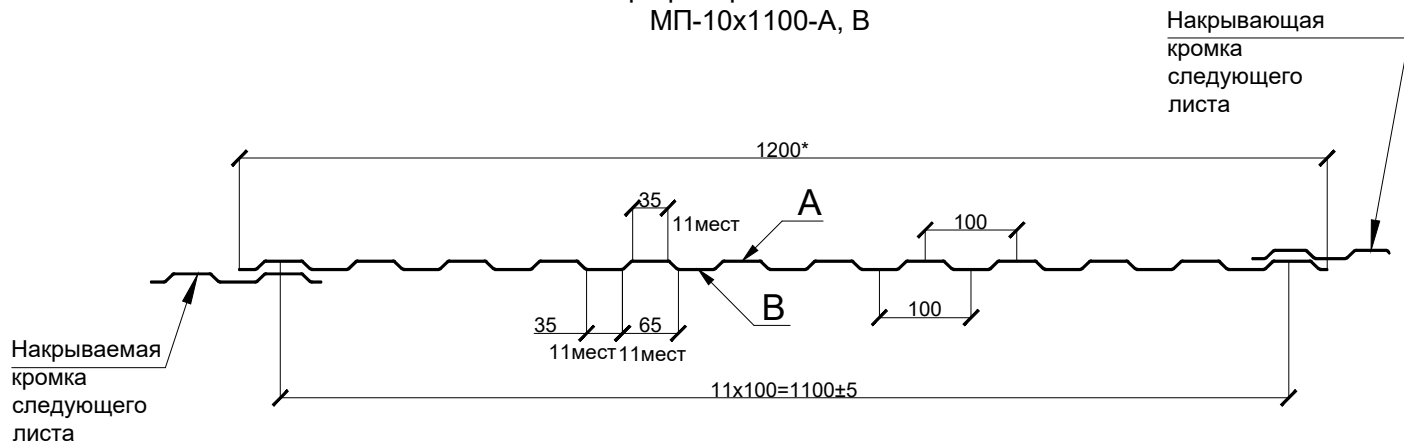


Системы вентилируемых фасадов
"ВФ МП"



Системы вентилируемых фасадов "ВФ МП"

Профилированный лист
МП-10х1100-А, В



Обозначение	t, мм	Площадь сечения A, см ²	Масса 1 м длины, кг	Масса 1 м ² полной ширины, кг	Масса 1 м ² полезной ширины, кг	Ширина заготовки, мм
МП-10х1100-А,В	0.4	5.00	3.9	3.45	3.57	1250
МП-10х1100-А,В	0.45	5.63	4.4	3.88	4.01	
МП-10х1100-А,В	0.5	6.25	4.9	4.31	4.46	
МП-10х1100-А,В	0.55	6.88	5.4	4.74	4.91	
МП-10х1100-А,В	0.6	7.50	5.9	5.17	5.35	
МП-10х1100-А,В	0.65	8.13	6.4	5.60	5.80	
МП-10х1100-А,В	0.7	8.75	6.9	6.04	6.24	

Примечание:

- длина листа до 12м кратно 1см.
- А -лицевая сторона по варианту А (по умолчанию)
- В -лицевая сторона по варианту В (оговаривается отдельно)
- *- справочные размеры

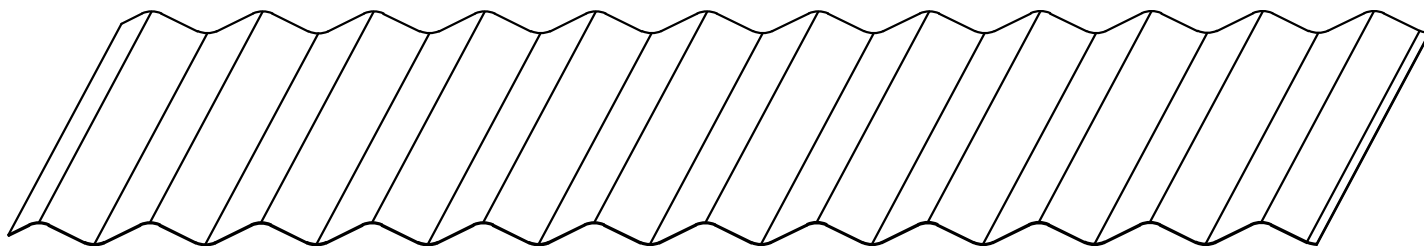
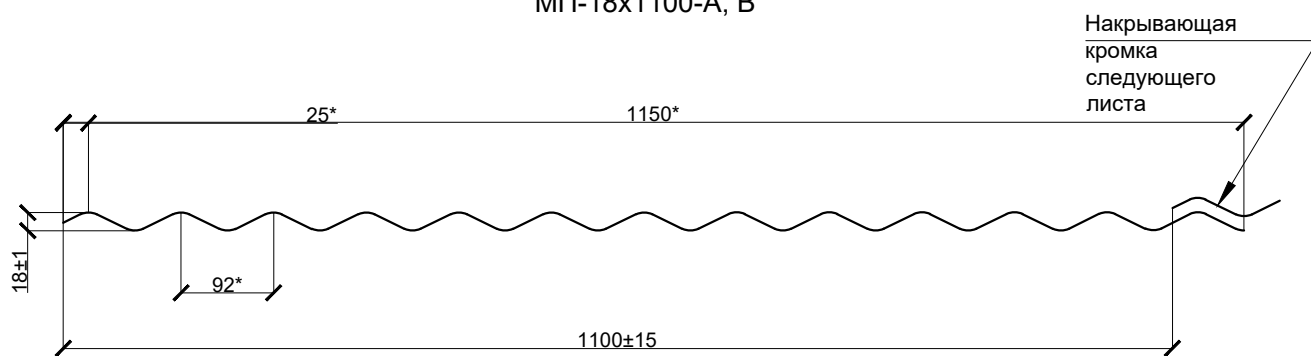


Системы вентилируемых фасадов
"ВФ МП"



Системы вентилируемых фасадов "ВФ МП"

Профилированный лист
МП-18x1100-А, В



Обозначение	t, мм	Площадь сечения А, см ²	Масса 1 м длины, кг	Справочные величины 1 м ширины						Масса 1 м ² полной ширины, кг	Масса 1 м ² полезной ширины, кг	Ширина заготовки, мм
				Сжаты по оси 1-1			Сжаты по оси 2-2					
				Момент инерции I _x , см ⁴	Момент сопротивления, см ³		Момент инерции I _x , см ⁴	Момент сопротивления, см ³				
					W _{x1}	W _{x2}		W _{x1}	W _{x2}			
МП-18x1100-А,В	0,4	5,00	3,9	1,49	1,62	1,62	1,49	1,62	1,62	3,41	3,57	1150
МП-18x1100-А,В	0,45	5,23	4,4	1,75	2,01	2,01	1,75	2,01	2,01	3,84	4,01	
МП-18x1100-А,В	0,5	6,25	4,9	1,86	2,03	2,03	1,86	2,03	2,03	4,27	4,46	
МП-18x1100-А,В	0,55	6,88	5,4	2,05	2,07	2,07	2,05	2,07	2,07	4,69	4,91	
МП-18x1100-А,В	0,6	7,50	5,9	2,24	2,11	2,11	2,24	2,11	2,11	5,12	5,35	
МП-18x1100-А,В	0,65	8,13	6,4	2,43	2,35	2,35	2,43	2,35	2,35	5,55	5,80	
МП-18x1100-А,В	0,7	8,75	6,9	2,62	2,8	2,8	2,62	2,8	2,8	5,97	6,24	

Примечание:

- длина листа до 12м кратно 1см.
- А -лицевая сторона по варианту А (по умолчанию)
- В -лицевая сторона по варианту В (оговаривается отдельно)
- *- справочные размеры



Системы вентилируемых фасадов
"ВФ МП"



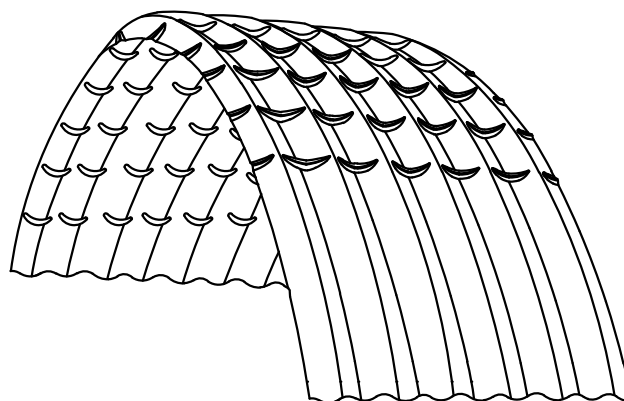
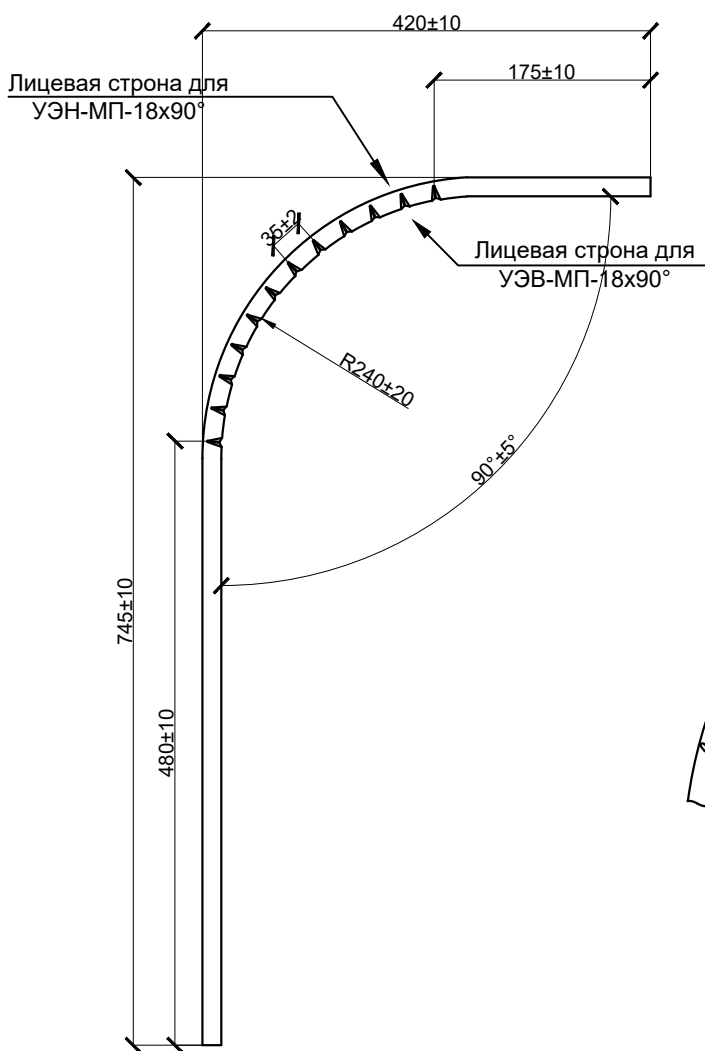
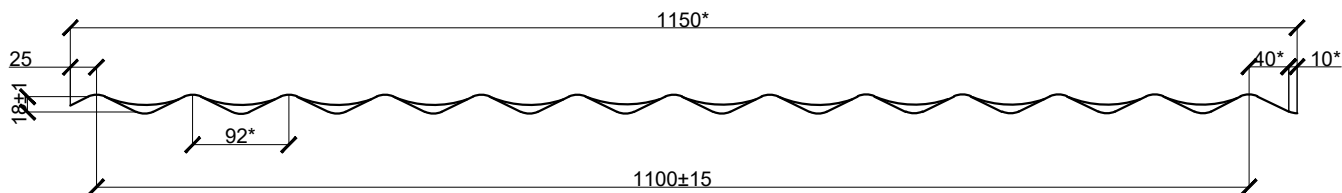
Системы вентилируемых фасадов "ВФ МП"

Угловой элемент наружный

УЭН-МП-18х90°

Угловой элемент внутренний

УЭВ-МП-18х90°



Обозначение	t, мм	Площадь сечения A, см ²	Масса изделия, кг	Длина заготовки, мм	Ширина заготовки, мм
УЭН-МП-18х90° УЭВ-МП-18х90°	0.4	5.00	4.1	1050	1250
	0.45	5.63	4.6		
	0.5	6.25	5.2		
	0.55	6.88	5.7		
	0.7	8.75	7.2		

Примечание:

* - справочные размеры

Прокат профнастила МП 18 с нанесением защитной пленки.

Количество гибов - 12 шт.

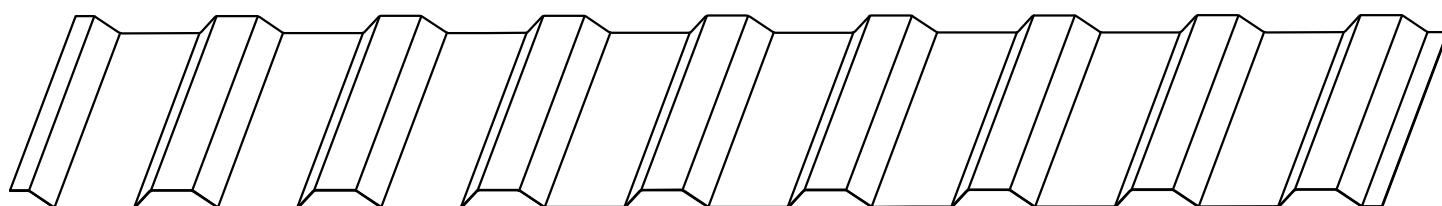
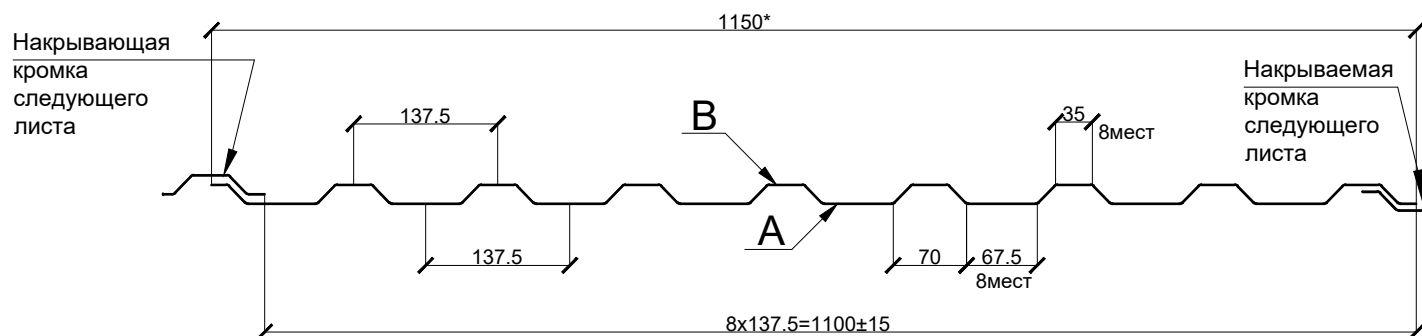


Системы вентилируемых фасадов
"ВФ МП"



Системы вентилируемых фасадов "ВФ МП"

Профилированный лист
МП-20x1100-А, В



Обозначение	t, мм	Площадь сечения A, см ²	Масса 1 м длины, кг	Справочные величины 1 м ширины						Масса 1 м ² полной ширины, кг	Масса 1 м ² полезной ширины, кг	Ширина заготовки, мм
				Сжаты по оси 1-1			Сжаты по оси 2-2					
				Момент инерции Ix, см ⁴	Момент сопротивления, см ³		Момент инерции Ix, см ⁴	Момент сопротивления, см ³				
					Wx1	Wx2		Wx1	Wx2			
МП-20x1100-А,В	0.4	5.00	3.9	1.75	2.38	1.63	3.32	2.88	6.45	3.41	3.57	1250
МП-20x1100-А,В	0.45	5.63	4.4	2.18	2.55	1.97	3.63	3.22	6.80	3.84	4.01	
МП-20x1100-А,В	0.5	6.25	4.9	2.24	2.76	2.07	3.94	3.52	7.17	4.27	4.46	
МП-20x1100-А,В	0.55	6.88	5.4	2.52	2.95	2.31	4.25	3.83	7.47	4.69	4.91	
МП-20x1100-А,В	0.6	7.50	5.9	2.80	3.14	2.55	4.56	4.14	7.78	5.12	5.35	
МП-20x1100-А,В	0.65	8.13	6.4	3.08	3.33	2.79	4.87	4.45	8.08	5.55	5.80	
МП-20x1100-А,В	0.7	8.75	6.9	3.52	3.54	3.13	5.26	4.77	8.24	5.97	6.24	
МП-20x1100-А,В	0.75	9.38	7.4	3.80	3.73	3.37	5.57	5.08	8.54	6.40	6.69	
МП-20x1100-А,В	0.8	10.00	7.9	4.34	3.98	3.78	5.93	5.41	8.69	6.83	7.14	

Примечание:

- длина листа до 12м кратно 1см.
- А -лицевая сторона по варианту А (по умолчанию)
- В -лицевая сторона по варианту В (оговаривается отдельно)
- *- справочные размеры

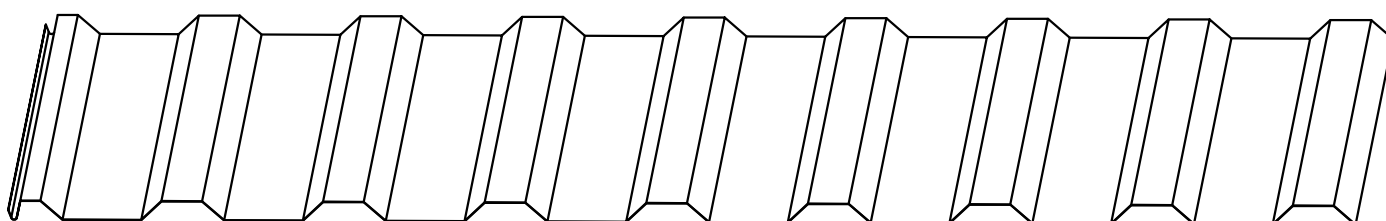
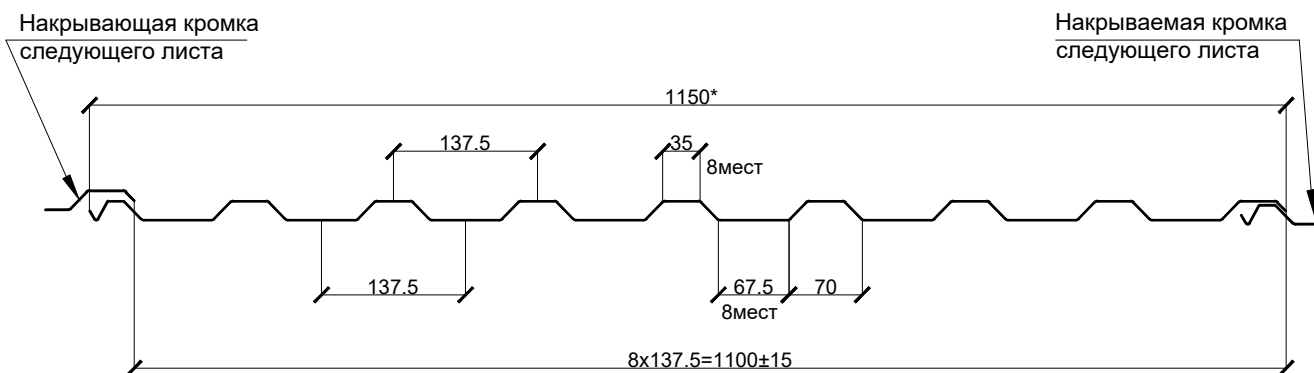


Системы вентилируемых фасадов
"ВФ МП"



Системы вентилируемых фасадов "ВФ МП"

Профилированный лист
МП-20x1100-R



Обозначение	t, мм	Площадь сечения A, см ²	Масса 1 м длины, кг	Справочные величины 1 м ширины						Масса 1 м ² полной ширины, кг	Масса 1 м ² полезной ширины, кг	Ширина заготовки, мм
				Сжаты по оси 1-1			Сжаты по оси 2-2					
				Момент инерции I _x , см ⁴	Момент сопротивления, см ³		Момент инерции I _x , см ⁴	Момент сопротивления, см ³				
					W _{x1}	W _{x2}		W _{x1}	W _{x2}			
МП-20x1100-R	0.4	5.00	3.9	1.75	2.38	1.63	3.32	2.88	6.45	3.41	3.57	1250
МП-20x1100-R	0.45	5.63	4.4	2.18	2.55	1.97	3.63	3.22	6.80	3.84	4.01	
МП-20x1100-R	0.5	6.25	4.9	2.24	2.76	2.07	3.94	3.52	7.17	4.27	4.46	
МП-20x1100-R	0.55	6.88	5.4	2.52	2.95	2.31	4.25	3.83	7.47	4.69	4.91	
МП-20x1100-R	0.6	7.50	5.9	2.80	3.14	2.55	4.56	4.14	7.78	5.12	5.35	
МП-20x1100-R	0.65	8.13	6.4	3.08	3.33	2.79	4.87	4.45	8.08	5.55	5.80	
МП-20x1100-R	0.7	8.75	6.9	3.52	3.54	3.13	5.26	4.77	8.24	5.97	6.24	
МП-20x1100-R	0.75	9.38	7.4	3.80	3.73	3.37	5.57	5.08	8.54	6.40	6.69	
МП-20x1100-R	0.8	10.00	7.9	4.34	3.98	3.78	5.93	5.41	8.69	6.83	7.14	

Примечание:

- длина листа до 12м кратно 1см.
- R -лицевая сторона по варианту R
- *- справочные размеры

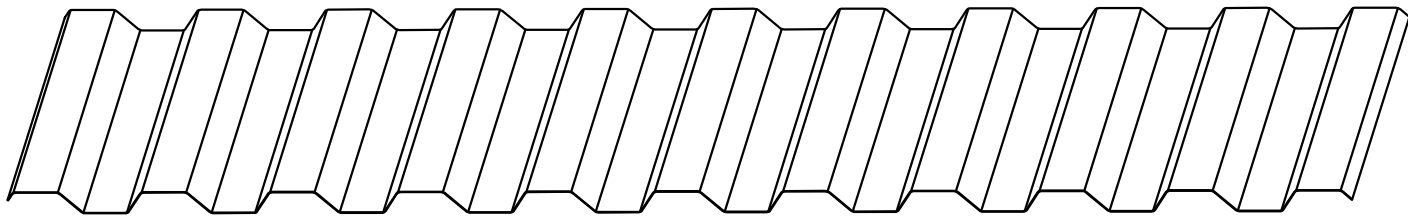
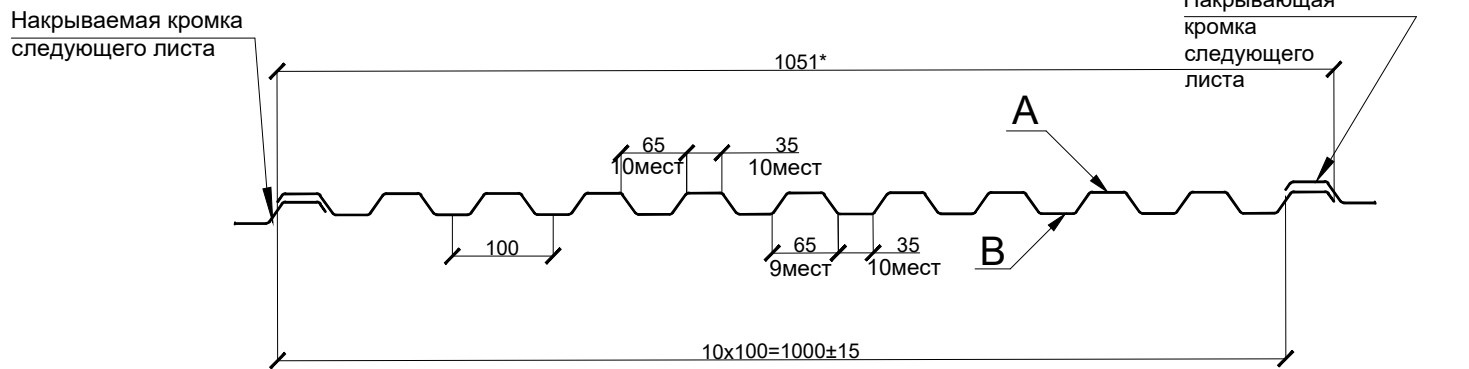


Системы вентилируемых фасадов
"ВФ МП"



Системы вентилируемых фасадов "ВФ МП"

Профилированный лист
С-21х1000-А, В



Обозначение	t, мм	Площадь сечения А, см ²	Масса 1 м длины, кг	Справочные величины 1 м ширины						Масса 1 м ² полной ширины, кг	Масса 1 м ² полезной ширины, кг	Ширина заготовки, мм
				Сжаты по оси 1-1			Сжаты по оси 2-2					
				Момент инерции Ix, см ⁴	Момент сопротивления, см ³		Момент инерции Ix, см ⁴	Момент сопротивления, см ³				
					Wx1	Wx2		Wx1	Wx2			
С-21х1000-А,В	0Т***	3.13	2.5	2.23	2.56	1.84	2.23	1.84	2.56	2.32	2.40	1250
С-21х1000-А,В	СТ**	4.37	3.4	2.79	3.52	2.32	2.79	2.32	3.52	3.24	3.40	
С-21х1000-А,В	0,4	5.00	3.9	3.32	3.84	2.64	3.32	2.64	3.84	3.71	3.90	
С-21х1000-А,В	0.45	5.63	4.4	3.85	4.16	2.78	3.85	2.78	4.16	4.19	4.40	
С-21х1000-А,В	0.5	6.25	4.9	4.27	4.47	3.37	4.27	3.37	4.47	4.66	4.90	
С-21х1000-А,В	0.55	6.88	5.4	4.80	4.79	3.77	4.80	3.77	4.79	5.14	5.40	
С-21х1000-А,В	0.6	7.50	5.9	5.33	5.11	4.17	5.33	4.17	5.11	5.61	5.90	
С-21х1000-А,В	0.65	8.13	6.4	5.86	5.43	4.57	5.86	4.57	5.43	6.10	6.40	
С-21х1000-А,В	0.7	8.75	6.9	6.32	6.07	5.81	6.32	5.81	6.07	6.57	6.90	

Примечание:

- длина листа до 12м кратно 1см.
- А -лицевая сторона по варианту А (по умолчанию)
- В -лицевая сторона по варианту В (оговаривается отдельно)
- *- справочные размеры



Системы вентилируемых фасадов
"ВФ МП"

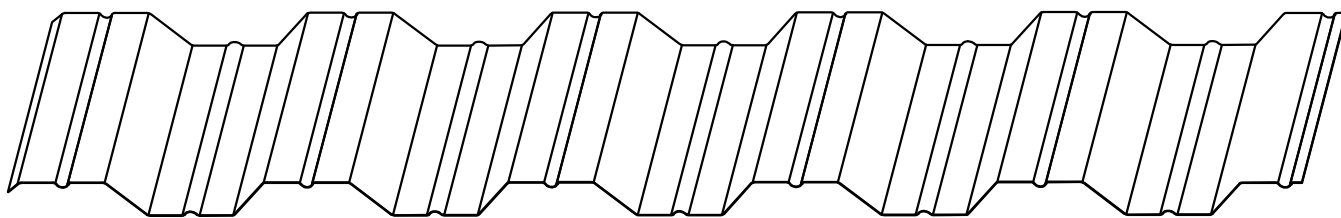
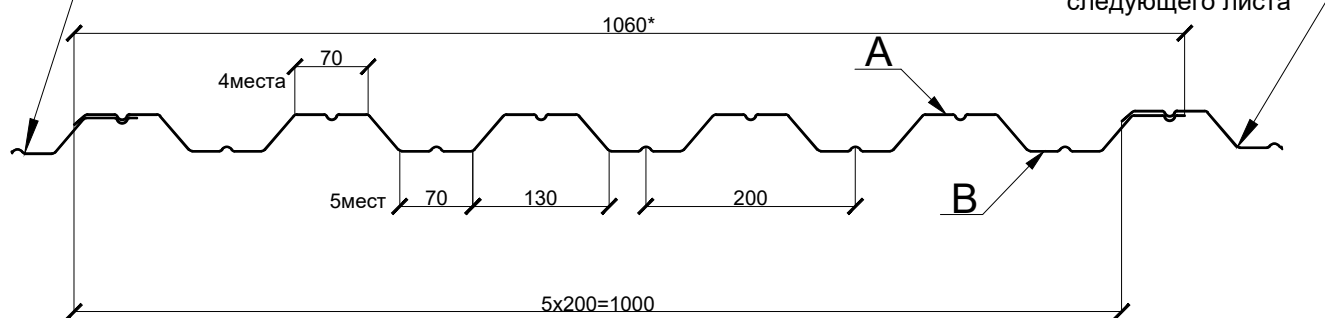


Системы вентилируемых фасадов "ВФ МП"

Профилированный лист
НС-35х1000-А, В

Накрываемая кромка
следующего листа

Накрывающая кромка
следующего листа



Обозначение	t, мм	Площадь сечения A, см ²	Масса 1 м длины, кг	Справочные величины 1 м ширины						Масса 1 м ² полной ширины, кг	Масса 1 м ² полезной ширины, кг	Ширина заготовки, мм
				Сжаты по оси 1-1			Сжаты по оси 2-2					
				Момент инерции и Ix, см ⁴	Момент сопротивления, см ³		Момент инерции и Ix, см ⁴	Момент сопротивления, см ³				
Wx1	Wx2	Wx1	Wx2									
НС-35х1000-А,В	0.45	5.63	4.4	10.62	6.16	5.51	10.62	5.51	6.16	4.11	4.42	1250
НС-35х1000-А,В	0.5	6.25	4.9	12.89	7.1	6.35	12.89	6.35	7.1	4.56	4.91	
НС-35х1000-А,В	0.55	6.88	5.4	14.18	8.11	7.02	14.18	7.02	8.11	5.02	5.40	
НС-35х1000-А,В	0.6	7.50	5.9	15.47	9.01	7.89	15.47	7.89	9.01	5.48	5.89	
НС-35х1000-А,В	0.65	8.13	6.4	16.76	9.54	8.65	16.76	8.65	9.44	5.93	6.38	
НС-35х1000-А,В	0.7	8.75	6.9	17.36	9.95	9.58	17.87	10.73	9.74	6.39	6.87	
НС-35х1000-А,В	0.75	9.38	7.4	18.65	10.51	10.18	18.94	11.72	10.66	6.85	7.36	
НС-35х1000-А,В	0.8	10.00	7.9	19.89	11.44	10.92	20.25	12.16	11.04	7.30	7.85	
НС-35х1000-А,В	0.9	11.25	8.8	22.36	14.46	11.45	22.36	14.46	11.45	8.22	8.83	

Примечание:

- длина листа до 12м кратно 1см.
- А -лицевая сторона по варианту А (по умолчанию)
- В -лицевая сторона по варианту В (оговаривается отдельно)
- *- справочные размеры



Системы вентилируемых фасадов
"ВФ МП"

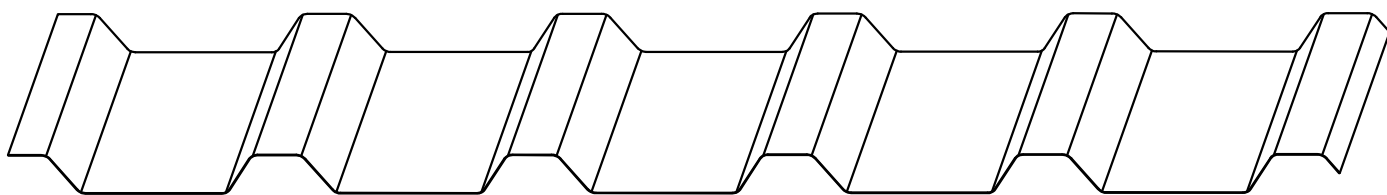
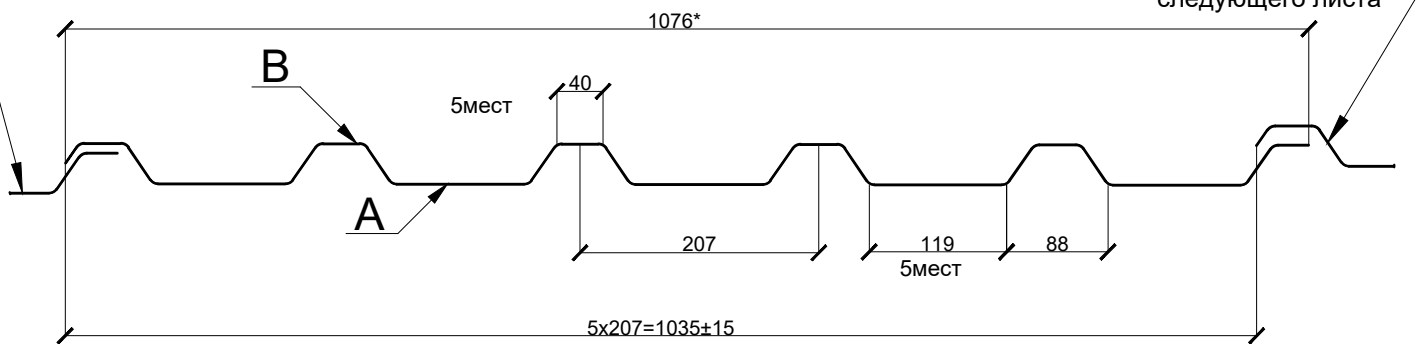


Системы вентилируемых фасадов "ВФ МП"

Профилированный лист
МП-35х1035-А, В

Накрываемая кромка
следующего листа

Накрывающая кромка
следующего листа



Обозначение	t, мм	Площадь сечения A, см ²	Масса 1 м длины, кг	Справочные величины 1 м ширины						Масса 1 м ² полной ширины, кг	Масса 1 м ² полезной ширины, кг	Ширина заготовки, мм
				Сжаты по оси 1-1			Сжаты по оси 2-2					
				Момент инерции Ix, см ⁴	Момент сопротивления, см ³		Момент инерции Iy, см ⁴	Момент сопротивления, см ³				
					Wx1	Wx2		Wy1	Wy2			
МП-35х1035-А,В	0.45	5.63	4.4	5.08	1.92	2.53	19.44	8.22	21.46	4.10	4.27	1250
МП-35х1035-А,В	0.5	6.25	4.9	5.61	2.07	2.79	20.01	8.51	21.92	4.56	4.74	
МП-35х1035-А,В	0.55	6.88	5.4	6.68	2.38	3.31	21.52	9.28	23.15	5.02	5.21	
МП-35х1035-А,В	0.6	7.50	5.9	7.75	2.69	3.83	23.03	10.05	24.38	5.47	5.69	
МП-35х1035-А,В	0.65	8.13	6.4	8.82	3.02	4.55	25.23	10.93	25.82	5.93	6.16	
МП-35х1035-А,В	0.7	8.75	6.9	10.55	3.45	5.25	26.15	11.52	26.27	6.38	6.64	
МП-35х1035-А,В	0.8	10.00	7.9	13.72	4.28	6.90	29.70	12.98	28.00	7.30	7.58	
МП-35х1035-А,В	0.9	11.25	8.8	17.39	5.22	8.86	33.20	14.42	29.51	8.21	8.53	

Примечание:

- длина листа до 12м кратно 1см.
- А -лицевая сторона по варианту А (по умолчанию)
- В -лицевая сторона по варианту В (оговаривается отдельно)
- *- справочные размеры

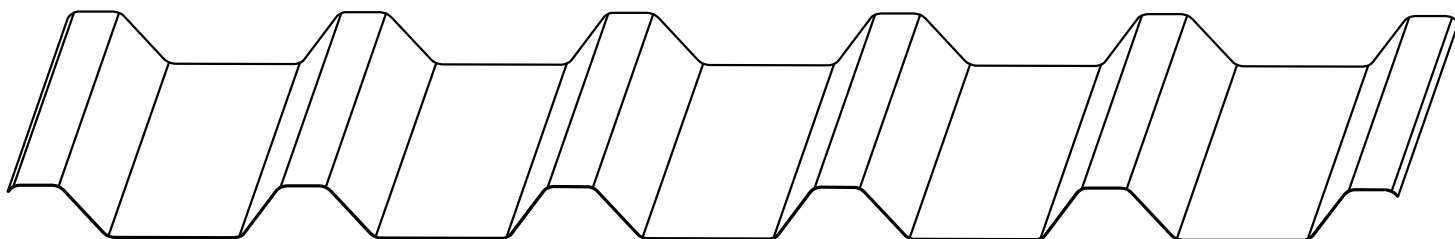
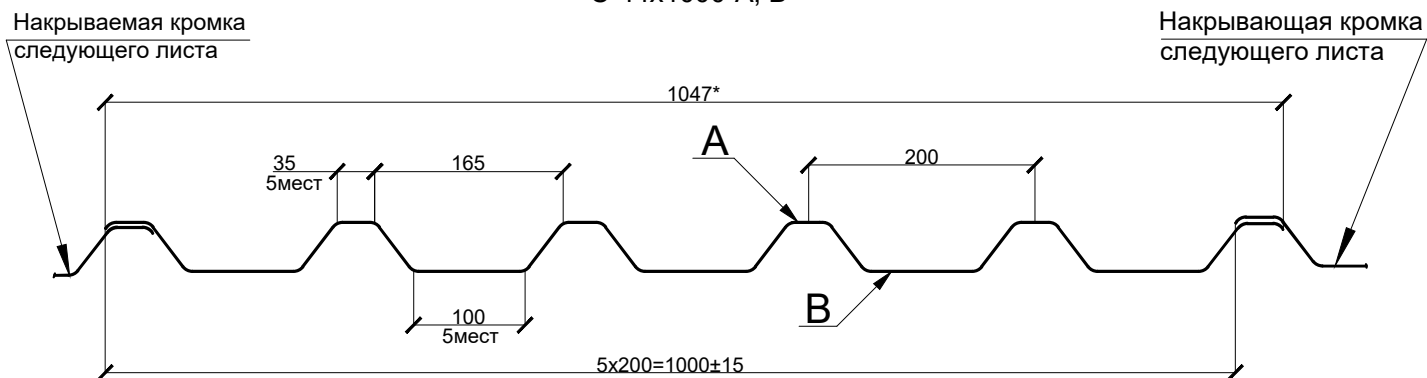


Системы вентилируемых фасадов
"ВФ МП"



Системы вентилируемых фасадов "ВФ МП"

Профилированный лист
С-44х1000-А, В



Обозначение	t, мм	Площадь сечения А, см ²	Масса 1 м длины, кг	Справочные величины 1 м ширины						Масса 1 м ² полной ширины, кг	Масса 1 м ² полезной ширины, кг	Ширина заготовки, мм
				Сжаты по оси 1-1			Сжаты по оси 2-2					
				Момент инерции и Ix, см ⁴	Момент сопротивления, см ³		Момент инерции и Ix, см ⁴	Момент сопротивления, см ³				
					Wx1	Wx2		Wx1	Wx2			
С-44х1000-А,В	0.45	5.63	4.4	15.2	5.4	12.3	10.8	4.8	4.5	4.22	4.42	1250
С-44х1000-А,В	0.5	6.25	4.9	16.9	6.1	17.6	12.2	5.2	4.7	4.69	4.91	
С-44х1000-А,В	0.55	6.88	5.4	19.5	6.5	12.05	13.8	6.4	6.15	5.15	5.40	
С-44х1000-А,В	0.6	7.50	5.9	20.2	7.2	12.6	19.3	7.6	7.6	5.62	5.89	
С-44х1000-А,В	0.65	8.13	6.4	22.8	8.3	13.9	20.0	8.8	9.05	6.09	6.38	
С-44х1000-А,В	0.7	8.75	6.9	25.4	9.3	15.2	20.7	10.0	10.5	6.56	6.87	
С-44х1000-А,В	0.75	9.38	7.4	28.0	10.4	16.5	21.4	11.2	11.9	7.03	7.36	
С-44х1000-А,В	0.8	10.00	7.9	30.6	11.4	17.8	22.1	12.4	13.3	7.50	7.85	

Примечание:

- длина листа до 12м кратно 1см.
- А -лицевая сторона по варианту А (по умолчанию)
- В -лицевая сторона по варианту В (оговаривается отдельно)
- *- справочные размеры

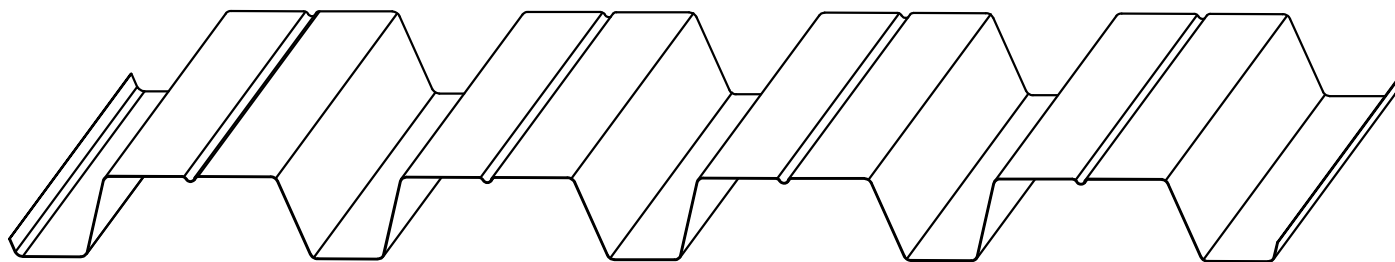
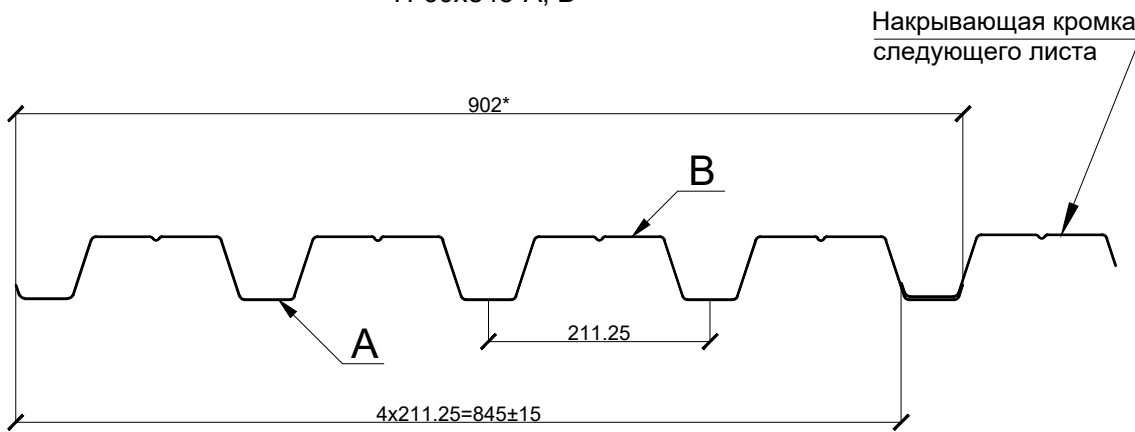


Системы вентилируемых фасадов
"ВФ МП"



Системы вентилируемых фасадов "ВФ МП"

Профилированный лист
Н-60x845-А, В



Обозначение	t, мм	Площадь сечения A, см ²	Масса 1 м длины, кг	Справочные величины 1 м ширины						Масса 1 м ² полной ширины, кг	Масса 1 м ² полезной ширины, кг	Ширина заготовки, мм
				Сжаты по оси 1-1			Сжаты по оси 2-2					
				Момент инерции и Ix, см ⁴	Момент сопротивления, см ³		Момент инерции и Ix, см ⁴	Момент сопротивления, см ³				
					Wx1	Wx2		Wx1	Wx2			
Н-60x845-А,В	0.5	6.25	4.9	45.3	7.2	16.3	41.5	11.2	10.5	5.44	5.81	1250
Н-60x845-А,В	0.55	6.88	5.4	49.5	8.4	18.1	45.9	12.8	12.0	5.98	6.39	
Н-60x845-А,В	0.6	7.50	5.9	53.7	11.4	20.7	50.3	14.0	14.4	6.53	6.97	
Н-60x845-А,В	0.65	8.13	6.4	57.9	13.0	22.6	54.7	15.3	16.6	7.07	7.55	
Н-60x845-А,В	0.7	8.75	6.9	62.1	14.6	24.4	59.1	16.5	18.7	7.62	8.13	
Н-60x845-А,В	0.75	9.38	7.4	66.4	16.1	26.6	65.5	17.6	20.6	8.16	8.71	
Н-60x845-А,В	0.8	10.00	7.9	70.6	17.7	28.1	69.9	19.0	22.7	8.70	9.29	
Н-60x845-А,В	0.9	11.25	8.8	79.0	20.9	31.8	78.7	21.5	27.0	9.79	10.45	
Н-60x845-А,В	1.0	12.50	9.8	82.7	22.4	35.0	88.9	22.3	31.3	10.88	11.61	

Примечание:

- длина листа до 12м кратно 1см.
- А -лицевая сторона по варианту А (по умолчанию)
- В -лицевая сторона по варианту В (оговаривается отдельно)
- *- справочные размеры

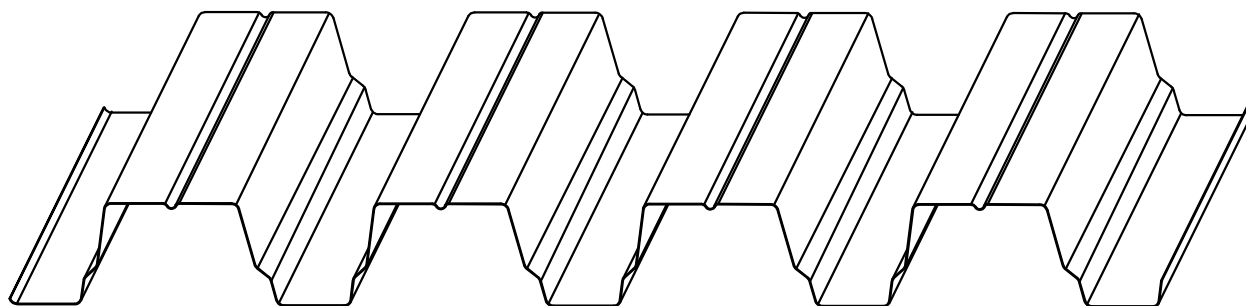
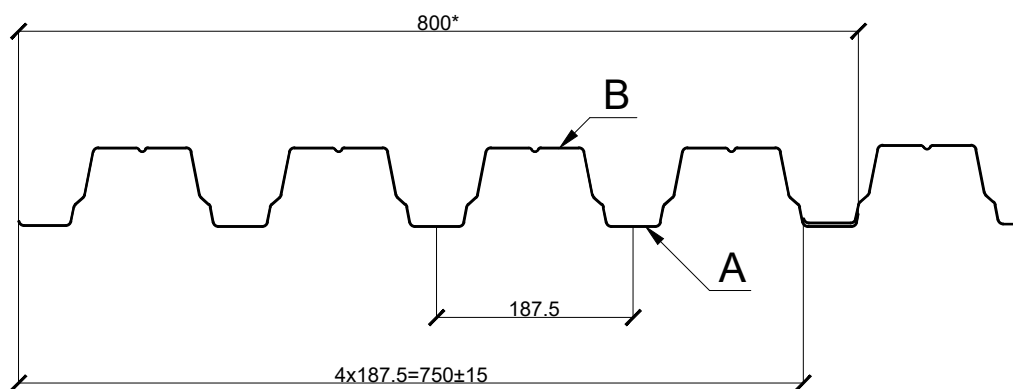


Системы вентилируемых фасадов
"ВФ МП"



Системы вентилируемых фасадов "ВФ МП"

Профилированный лист
Н-75x750-А, В



Обозначение	t, мм	Площадь сечения А, см ²	Масса 1 м длины, кг	Справочные величины 1 м ширины						Масса 1 м ² полной ширины, кг	Масса 1 м ² полезной ширины, кг	Ширина заготовки, мм
				Сжаты по оси 1-1			Сжаты по оси 2-2					
				Момент инерции Ix, см ⁴	Момент сопротивления, см ³		Момент инерции Ix, см ⁴	Момент сопротивления, см ³				
					Wx1	Wx2		Wx1	Wx2			
Н-75x750-А,В	0.65	8.13	6.4	97.2	20.3	26.4	97.2	24.0	25.7	7.97	8.50	1250
Н-75x750-А,В	0.7	8.75	6.9	104.5	22.5	29.1	104.5	25.6	28.1	8.59	9.16	
Н-75x750-А,В	0.75	9.38	7.4	111.9	24.7	31.8	111.9	27.2	30.6	9.20	9.81	
Н-75x750-А,В	0.8	10.00	7.9	114.9	25.8	32.2	114.9	28.5	33.1	9.81	10.47	
Н-75x750-А,В	0.9	11.25	8.8	129.6	30.2	37.6	129.6	31.6	38.0	11.04	11.78	
Н-75x750-А,В	1.0	12.50	9.8	130.1	31.6	42.0	139.1	32.3	43.5	12.27	13.08	

Примечание:

- длина листа до 12м кратно 1см.
- А -лицевая сторона по варианту А (по умолчанию)
- В -лицевая сторона по варианту В (оговаривается отдельно)

*- справочные размеры

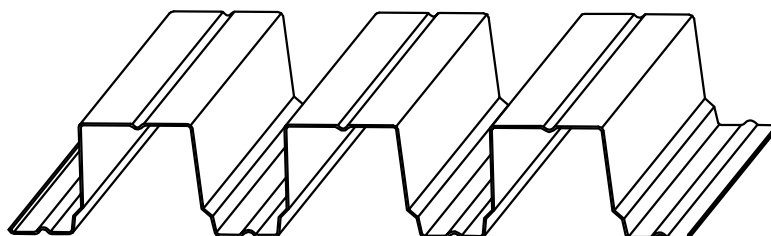
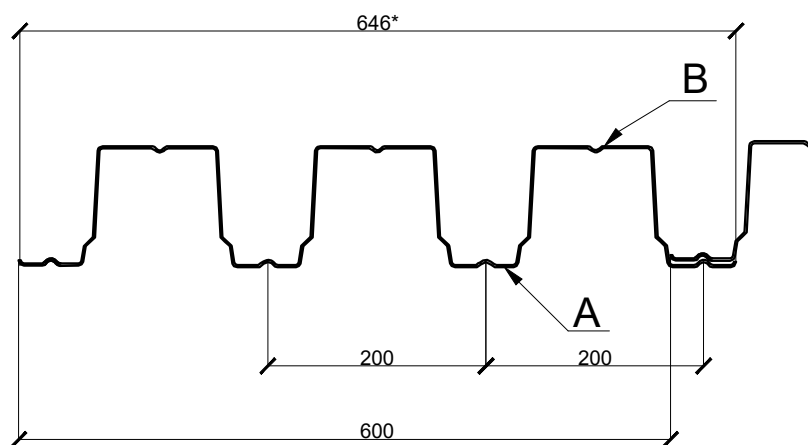


Системы вентилируемых фасадов
"ВФ МП"



Системы вентилируемых фасадов "ВФ МП"

Профилированный лист
Н-114х600-А, В



Обозначение	t, мм	Площадь сечения A, см ²	Масса 1 м длины, кг	Справочные величины 1 м ширины						Масса 1 м ² полной ширины, кг	Масса 1 м ² полезной ширины, кг	Ширина заготовки, мм
				Сжаты по оси 1-1			Сжаты по оси 2-2					
				Момент инерции I _x , см ⁴	Момент сопротивления, см ³		Момент инерции I _x , см ⁴	Момент сопротивления, см ³				
					W _{x1}	W _{x2}		W _{x1}	W _{x2}			
Н-114х600-А,В	0.7	8.75	6.9	255.9	44.5	45.3	226.1	36.7	43.2	10.63	11.45	1250
Н-114х600-А,В	0.75	9.38	7.4	275.9	47.6	49.5	246.6	40.3	48.6	11.39	12.27	
Н-114х600-А,В	0.8	10.00	7.9	320.9	53.3	59.7	320.9	52.4	55.8	12.15	13.08	
Н-114х600-А,В	0.9	11.25	8.8	361.0	60.0	67.2	361.0	59.6	65.9	13.67	14.72	
Н-114х600-А,В	1.0	12.50	9.8	405.4	67.6	75.0	405.4	67.6	75.0	15.19	16.35	

Примечание:

- длина листа до 12м кратно 1см.
- А -лицевая сторона по варианту А (по умолчанию)
- В -лицевая сторона по варианту В (оговаривается отдельно)

*- справочные размеры

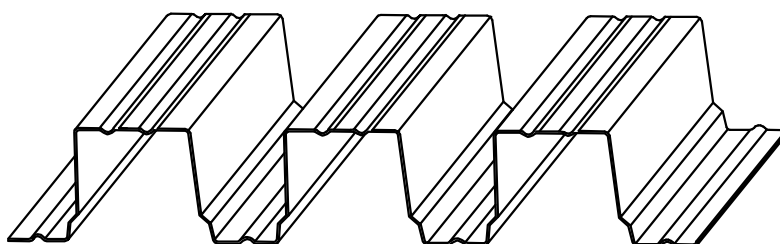
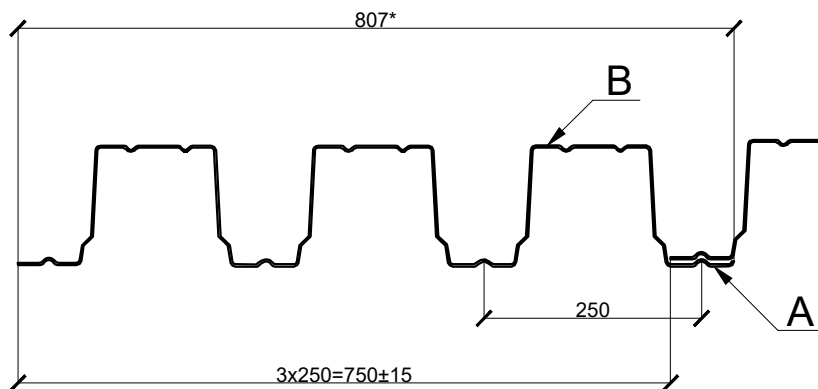


Системы вентилируемых фасадов
"ВФ МП"



Системы вентилируемых фасадов "ВФ МП"

Профилированный лист
Н-114х750-А, В



Обозначение	t, мм	Площадь сечения А, см ²	Масса 1 м длины, кг	Справочные величины 1 м ширины						Масса 1 м ² полной ширины, кг	Масса 1 м ² полезной ширины, кг	Ширина заготовки, мм
				Сжаты по оси 1-1			Сжаты по оси 2-2					
				Момент инерции Ix, см ⁴	Момент сопротивления, см ³		Момент инерции Ix, см ⁴	Момент сопротивления, см ³				
					Wx1	Wx2		Wx1	Wx2			
Н-114х750-А,В	0.7	9.8	7.7	232.9	31.8	46.7	256.7	40.3	45.9	9.53	10.26	1400
Н-114х750-А,В	0.8	11.2	8.7	307.9	51.2	57.1	307.9	51.2	57.1	10.89	11.72	
Н-114х750-А,В	0.9	12.6	9.9	345.2	57.4	64.0	345.2	57.4	64.0	12.26	13.19	
Н-114х750-А,В	1.0	14.0	11.0	383.6	63.8	71.1	383.6	63.8	71.1	13.62	14.65	

Примечание:

- длина листа до 12м кратно 1см.
- А -лицевая сторона по варианту А (по умолчанию)
- В -лицевая сторона по варианту В (оговаривается отдельно)
- *- справочные размеры

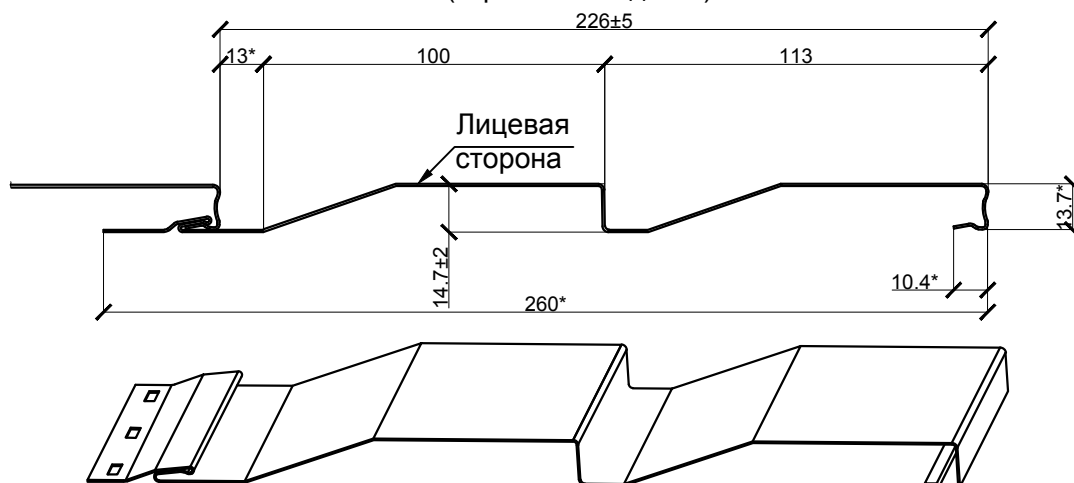


Системы вентилируемых фасадов
"ВФ МП"



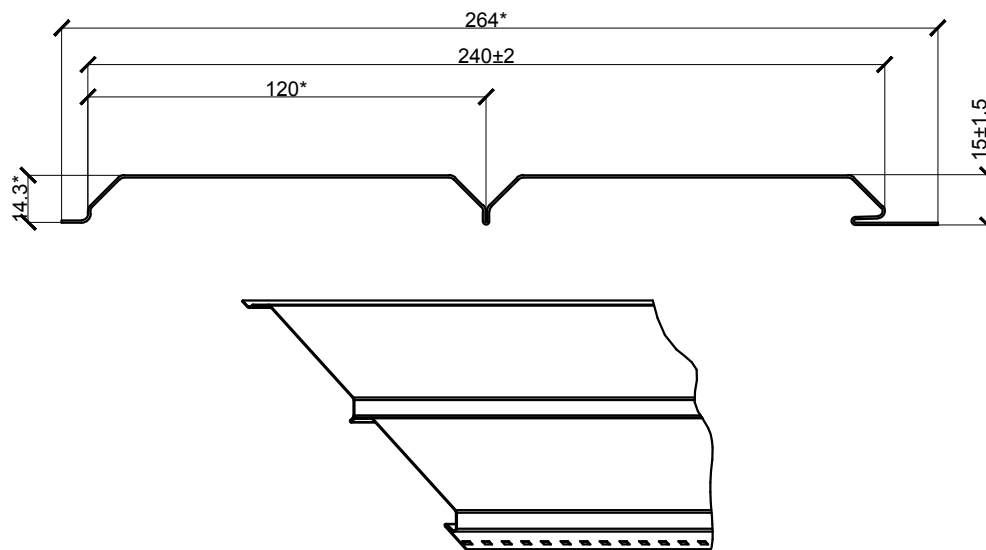
Системы вентилируемых фасадов "ВФ МП"

Сайдинг МП СК-14х226 (корабельная доска)



Обозначение	t, мм	Длина, мм	Площадь сечения A, см ²	Масса 1 п. м., кг	Масса 1 м ² , кг	Ширина заготовки, мм
МП СК-14х226-А, В	0.4	до 6000	1.25	0.98	3.77	312
	0.45	до 6000	1.40	1.10	4.24	312
	0.5	до 6000	1.56	1.22	4.71	312

Сайдинг Lбрус-15х240

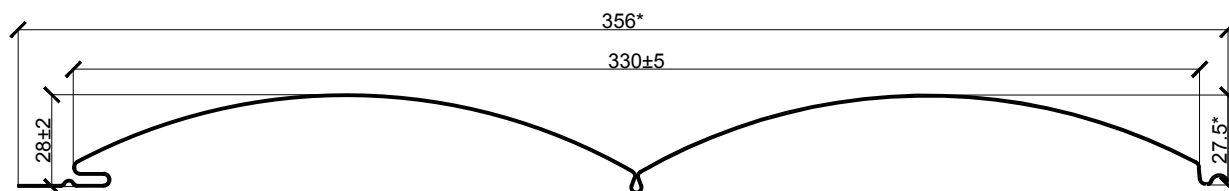


Обозначение	t, мм	Длина, мм	Площадь сечения. A, см ²	Масса 1 п. м., кг	Ширина заготовки, мм	Масса 1 м ² , кг
Сайдинг Lбрус-15х240	0.4	до 6000	1.25	0.98	312	3.67
	0.45	до 6000	1.40	1.10	312	4.13
	0.5	до 6000	1.56	1.22	312	4.59

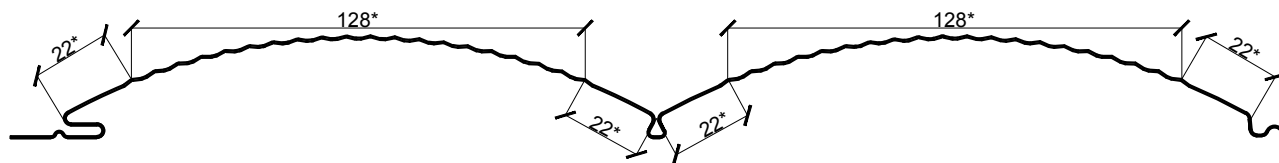
*- справочные размеры

Системы вентилируемых фасадов "ВФ МП"

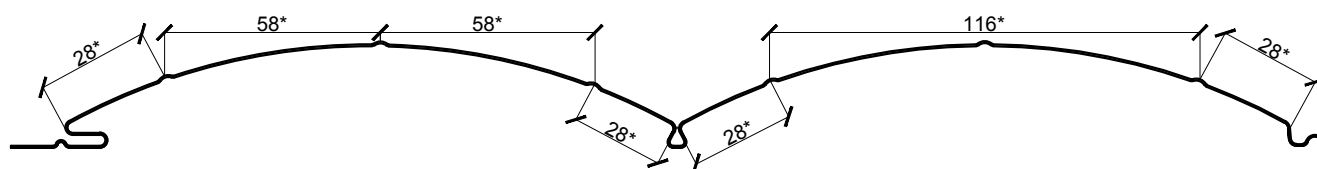
Сайдинг Woodstock-28x330
(корабельная доска)



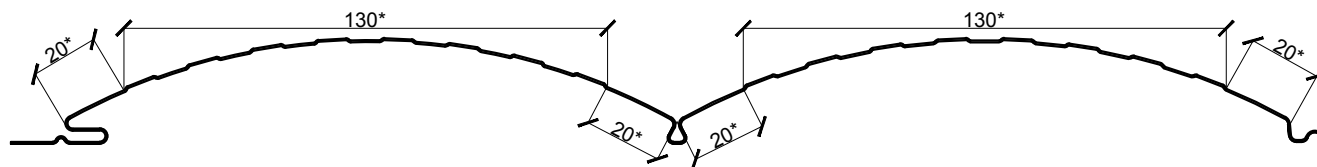
Сайдинг Woodstock-B-28x330



Сайдинг Woodstock-H-28x330



Сайдинг Woodstock-T-28x330

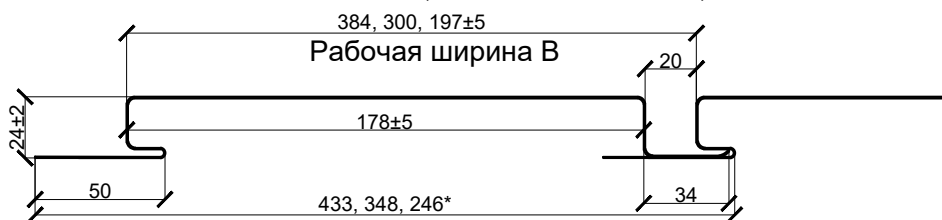


Обозначение	t, мм	Длина, мм	Площадь сечения, А, см ²	Масса 1 п.м., кг	Ширина заготовки, мм	Масса 1 м ² , кг
Сайдинг Woodstock-28x330, Сайдинг Woodstock-H-28x330, Сайдинг Woodstock-T-28x330, Сайдинг Woodstock-B-28x330	0.4	до 6000	1,6600	1.30	416	3.71
	0.45	до 6000	1.87	1.47	416	4.18
	0.5	до 6000	2.08	1.63	416	4.64
	0.7	до 6000	2.91	2.29	416	6.50

* - справочные размеры

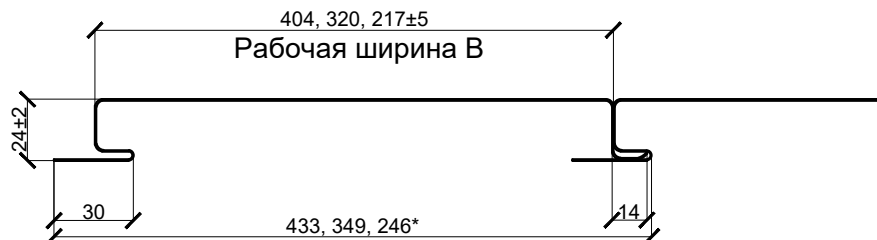
Системы вентилируемых фасадов "ВФ МП"

Линейные панели ВФ МП ЛП-О-24хВ/Р (с открытыми торцами, руст 20мм)
 МП ЛП-О-24х348/20, МП ЛП-О-24х300/20, МП ЛП-О-24х197/20

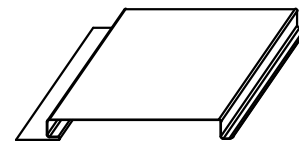


Габаритная ширина В1

Линейные панели ВФ МП ЛП-О-24хВ/Р (с открытыми торцами, без руста)
 МП ЛП-О-24х404/0, МП ЛП-О-24х320/0, МП ЛП-О-24х217/0

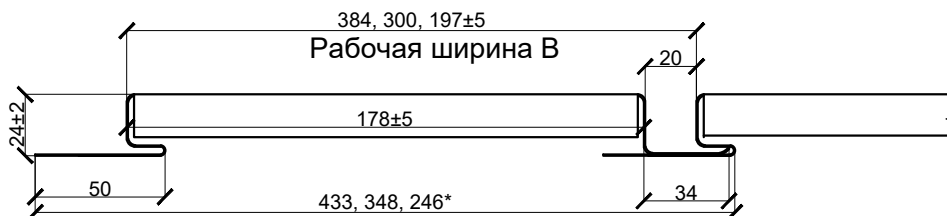


Габаритная ширина В1



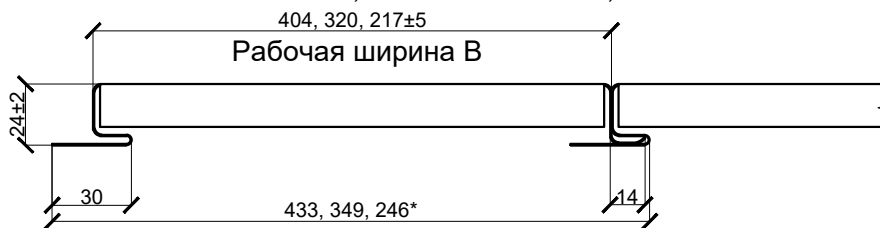
Обозначение	t, мм	Длина, м	Площадь сечения А, см ²	Масса 1 м длины, кг	Ширина заготовки, мм
МП ЛП-О-24х404/0	0.7	0.9-4.0	3.50	2.96	500
МП ЛП-О-24х384/20					
МП ЛП-О-24х320/0	0.7	0.9-4.0	2.91	2.46	416
МП ЛП-О-24х300/20					
МП ЛП-О-24х217/0	ОН**	0.9-4.0	1.31	1.13	312
МП ЛП-О-24х197/20					

Линейные панели ВФ МП ЛП-Т-24хВ/Р (с закрытыми торцами, руст 20мм)
 МП ЛП-Т-24х348/20, МП ЛП-Т-24х300/20, МП ЛП-Т-24х197/20

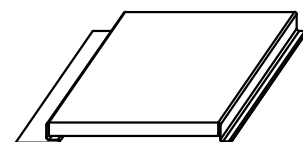


Габаритная ширина В1

Линейные панели ВФ МП ЛП-Т-24хВ/Р (с закрытыми торцами, без руста)
 МП ЛП-Т-24х404/0, МП ЛП-Т-24х320/0, МП ЛП-Т-24х217/0



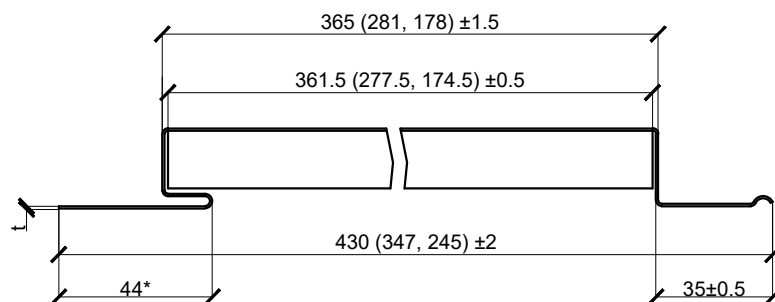
Габаритная ширина В1



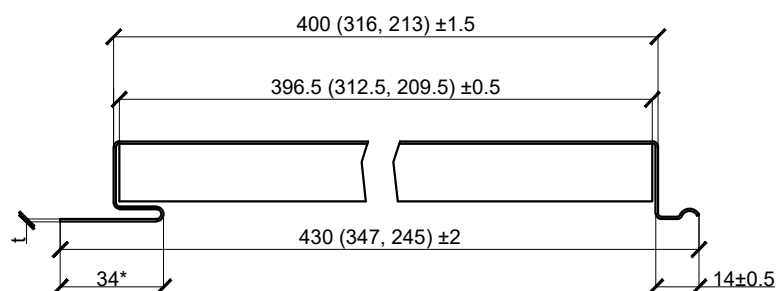
Обозначение	t, мм	Длина, м	Площадь сечения А, см ²	Масса 1 м длины, кг	Ширина заготовки, мм
МП ЛП-Т-24х404/0	0.7	0.9-4.0	3.50	2.96	500
МП ЛП-Т-24х384/20					
МП ЛП-Т-24х320/0	0.7	0.9-4.0	2.91	2.46	416
МП ЛП-Т-24х300/20					
МП ЛП-Т-24х217/0	ОН**	0.9-4.0	1.31	1.13	312
МП ЛП-Т-24х197/20					

Системы вентилируемых фасадов "ВФ МП"

Линейные панели Primerpanel-T-Г-24xC/R (с закрытыми торцами, руст R=20 мм)



Линейные панели Primerpanel-T-Г-24xC/R (с закрытыми торцами, без руста R=0 мм)

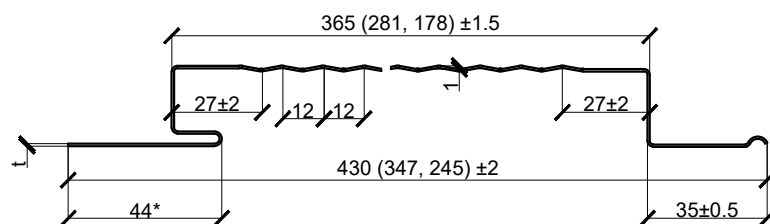


T - закрытый торец
C - рабочая ширина
R - руст (мм)
*- справочные размеры

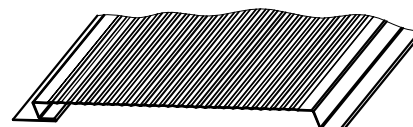
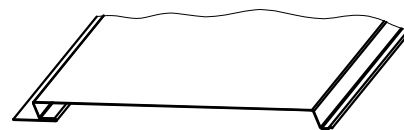
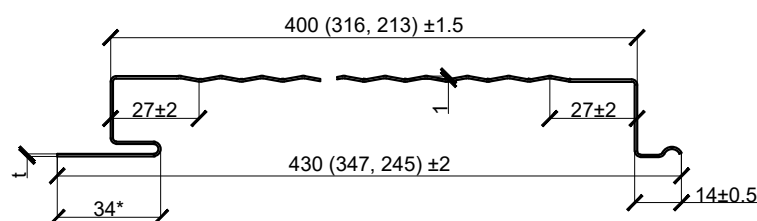
Обозначение	t, мм	Длина, м	Площадь сечения А, см ²	Масса 1 м длины, кг	Ширина заготовки, мм
Primerpanel-T-Г-24x400/0	0.6	0.9-6.0	3.50	2.35	500
	0.7			2.74	
	0.8			3.14	
Primerpanel-T-Г-24x365/20	0.9	0.9-6.0	2.91	3.53	416
	1.0			3.92	
	0.6			0.9-6.0	
0.7	1.71				
0.8	1.96				
Primerpanel-T-Г-24x281/20	0.9	0.9-6.0	1.31	2.93	312
	1.0			3.26	
	0.6			0.9-6.0	
0.7	1.71				
0.8	1.96				
Primerpanel-T-Г-24x213/0	0.9	0.9-6.0	1.31	2.21	312
	1.0			2.45	
	0.6			0.9-6.0	
0.7	1.71				
0.8	1.96				
Primerpanel-T-Г-24x178/20	0.9	0.9-6.0	1.31	2.21	312
	1.0			2.45	
	0.6			0.9-6.0	
0.7	1.71				
0.8	1.96				

Системы вентилируемых фасадов "ВФ МП"

Линейные панели Primerpanel-O-B-24xC/R и Primerpanel-O-Г-24xC/R
(с открытыми торцами, руст R=20 мм)



Линейные панели Primerpanel-O-B-24xC/R и Primerpanel-O-Г-24xC/R
(с открытыми торцами, без руста R=0 мм)

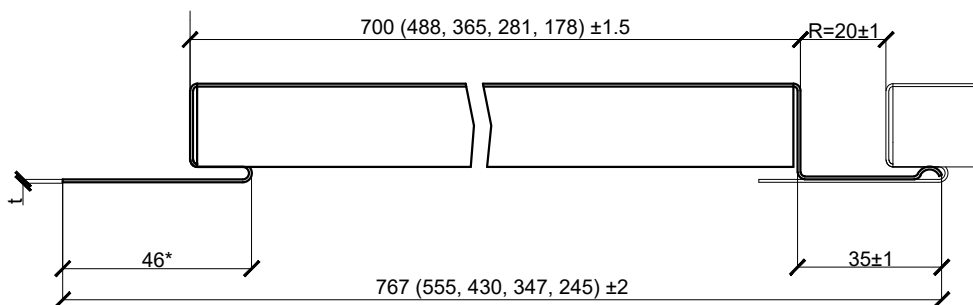


- О - открытый торец
- Г - вид профилирования (гладкий)
- В - вид профилирования (волна)
- С - рабочая ширина
- R - руст (мм)
- * - справочные размеры

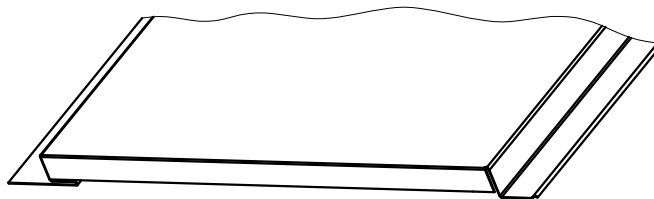
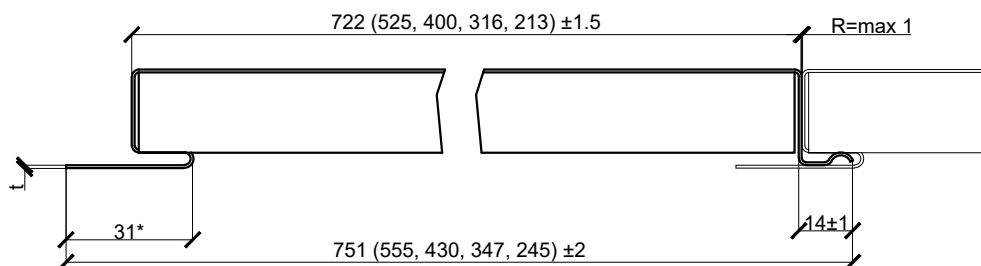
Обозначение	t, мм	Длина, м	Площадь сечения А, см ²	Масса 1 м длины, кг	Ширина заготовки, мм
Primerpanel-O-B-24x400/0	0.6	0.9-6.0	3.50	2.35	500
Primerpanel-O-Г-24x400/0	0.7			2.74	
Primerpanel-O-B-24x365/20	0.8			3.14	
Primerpanel-O-Г-24x365/20	0.9			3.53	
Primerpanel-O-Г-24x365/20	1.0			3.92	
Primerpanel-O-B-24x316/0	0.6	0.9-6.0	2.91	1.95	416
Primerpanel-O-Г-24x316/0	0.7			2.28	
Primerpanel-O-B-24x281/20	0.8			2.61	
Primerpanel-O-Г-24x281/20	0.9			2.93	
Primerpanel-O-Г-24x281/20	1.0			3.26	
Primerpanel-O-B-24x213/0	0.6	0.9-6.0	1.31	1.47	312
Primerpanel-O-Г-24x213/0	0.7			1.71	
Primerpanel-O-B-24x178/20	0.8			1.96	
Primerpanel-O-Г-24x178/20	0.9			2.21	
Primerpanel-O-Г-24x178/20	1.0			2.45	

Системы вентилируемых фасадов "ВФ МП"

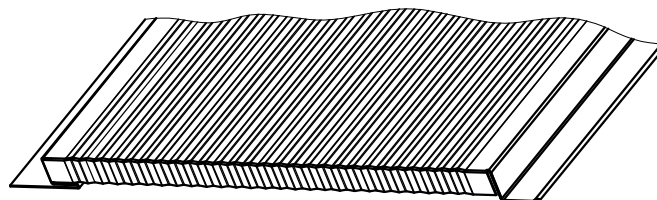
Линейные панели Primerpanel-S-T-Г-24xC/R и Primerpanel-S-T-B-24xC/R
(с закрытыми торцами, руст R=20 мм)



Линейные панели Primerpanel-S-T-Г-24xC/R и Primerpanel-S-T-B-24xC/R
(с закрытыми торцами, без руста R=0 мм)



Г - вид профилирования (гладкая)



В - вид профилирования (волна)

T - закрытый торец

Г - вид профилирования (гладкий)

В - вид профилирования (волна)

С - рабочая ширина

R - руст (мм)

*- справочные размеры

Справочная информация предоставлена на след. листе

Системы вентилируемых фасадов "ВФ МП"

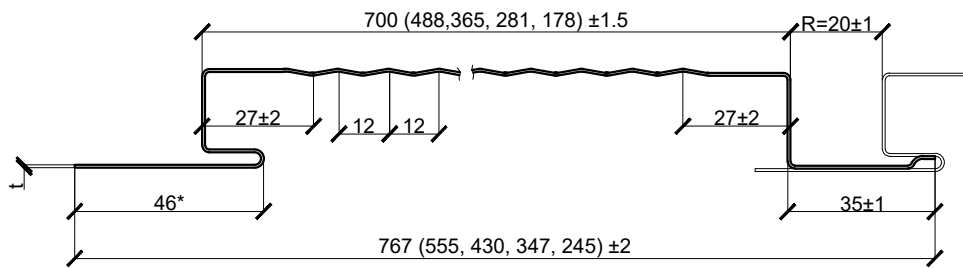
Справочная информация, дополнение к предыдущему листу

Обозначение	t,мм	Длина,мм	Площадь сечения А,см ²	Масса 1 м длины,кг	Ширина заготовки,мм
Primepanel-S-T-Г-24x722/0	0.45	500 - 6000	0.37	2.90	822
	0.5		0.41	3.23	
Primepanel-S-T-B-24x722/0	0.6		0.49	3.87	
	0.7		0.58	4.52	
Primepanel-S-T-Г-24x700/20	0.8		0.66	5.16	
	0.9		0.74	5.81	
Primepanel-S-T-B-24x700/20	1.0	0.82	6.45		
Primepanel-S-T-Г-24x525/0	0.45	500 - 6000	0,28	2,21	625
	0.5		0,31	2,45	
Primepanel-S-T-B-24x525/0	0.6		0,38	2,94	
	0.7		0,44	3,43	
Primepanel-S-T-Г-24x488/20	0.8		0,50	3,93	
	0.9		0,56	4,41	
Primepanel-S-T-B-24x488/20	1.0	0,63	4,91		
Primepanel-S-T-Г-24x400/0	0.45	500 - 6000	0,23	1,77	500
	0.5		0,25	1,96	
Primepanel-S-T-B-24x400/0	0.6		0,30	2,35	
	0.7		0,35	2,74	
Primepanel-S-T-Г-24x365/20	0.8		0,40	3,14	
	0.9		0,45	3,53	
Primepanel-S-T-B-24x365/20	1.0	0,50	3,92		
Primepanel-S-T-Г-24x316/0	0.45	500 - 6000	0,19	1,47	416
	0.5		0,21	1,63	
Primepanel-S-T-B-24x316/0	0.6		0,25	1,95	
	0.7		0,29	2,28	
Primepanel-S-T-Г-24x281/20	0.8		0,33	2,61	
	0.9		0,37	2,93	
Primepanel-S-T-B-24x281/20	1.0	0,41	3,26		
Primepanel-S-T-Г-24x213/0	0.45	500 - 6000	0,14	1,10	312
	0.5		0,16	1,23	
Primepanel-S-T-B-24x213/0	0.6		0,19	1,47	
	0.7		0,22	1,71	
Primepanel-S-T-Г-24x178/20	0.8		0,25	1,96	
	0.9		0,28	2,21	
Primepanel-S-T-B-24x178/20	1.0	0,31	2,45		

Системы вентилируемых фасадов "ВФ МП"

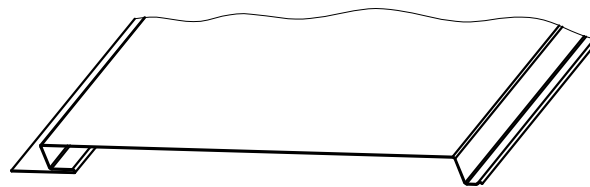
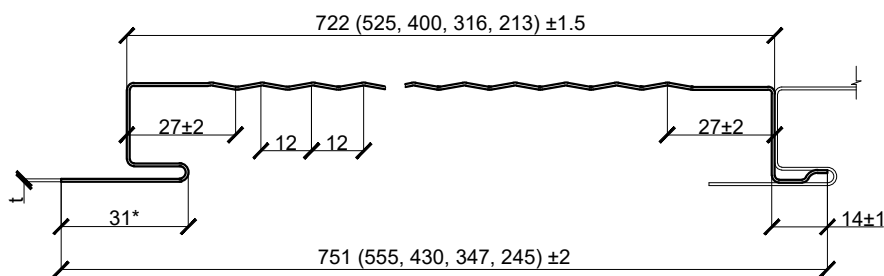
Линейные панели Primerpanel-S-O-B-24xC/R и Primerpanel-O-Г-24xC/R

(с открытыми торцами, руст R=20 мм)

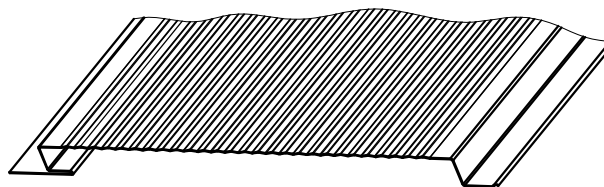


Линейные панели Primerpanel-S-O-B-24xC/R и Primerpanel-O-Г-24xC/R

(с открытыми торцами, без руста R=0 мм)



Г - вид профилирования (гладкая)



В - вид профилирования (волна)

T - закрытый торец

Г - вид профилирования (гладкий)

В - вид профилирования (волна)

С - рабочая ширина

R - руст (мм)

*- справочные размеры

Справочная информация предоставлена след. листе

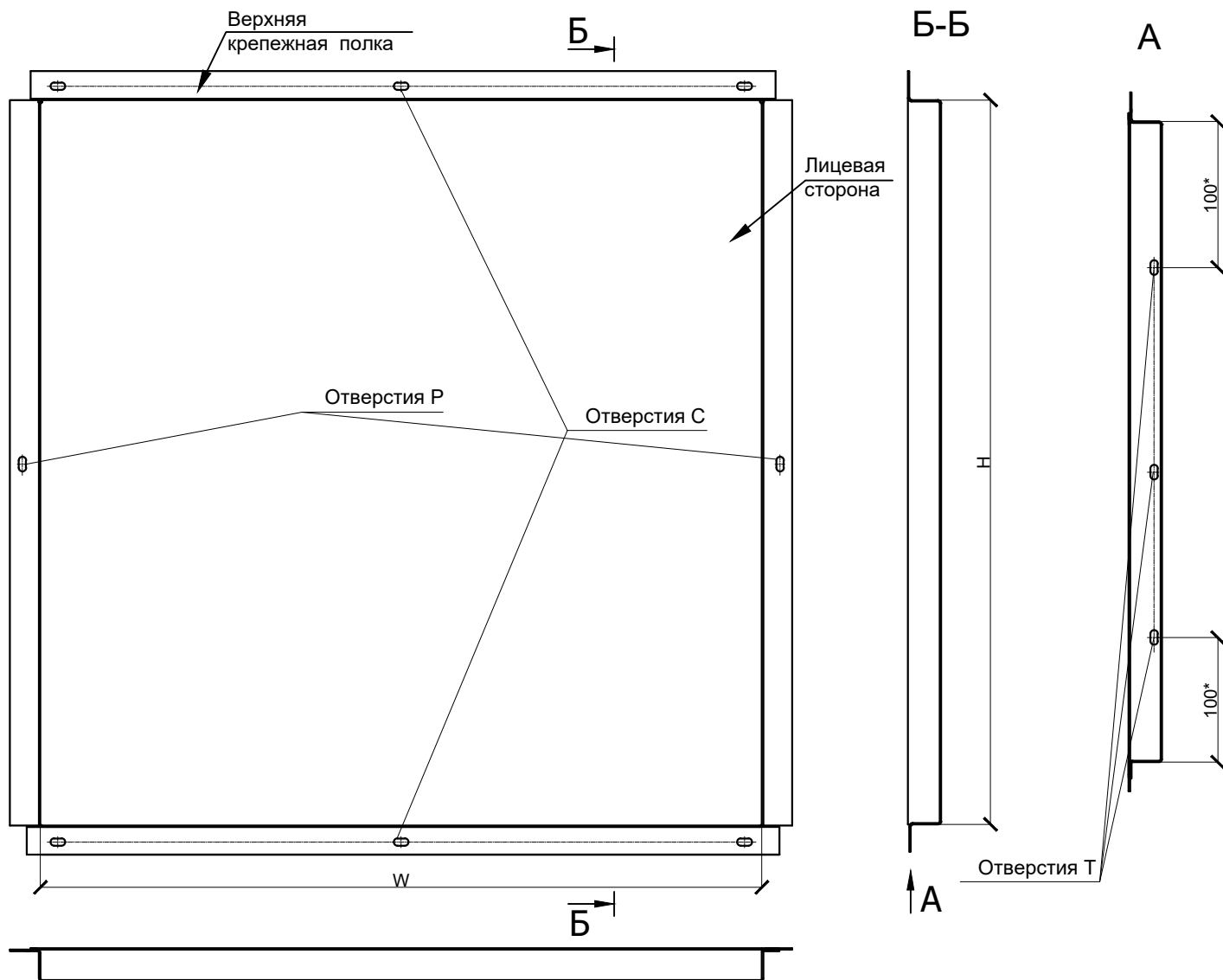
Системы вентилируемых фасадов "ВФ МП"

Справочная информация, дополнение к предыдущему листу

Обозначение	t, мм	Длина, мм	Площадь сечения А, см ²	Масса 1 м длины, кг	Ширина заготовки, мм
Primepanel-S-O-B-24x722/0	0.45	500 - 6000	0.37	2.90	822
	0.5		0.41	3.23	
Primepanel-S-O-Г-24x722/0	0.6		0.49	3.87	
	0.7		0.58	4.52	
Primepanel-S-O-B-24x700/20	0.8		0.66	5.16	
Primepanel-S-O-Г-24x700/20	0.9		0.74	5.81	
	1.0		0.82	6.45	
Primepanel-S-O-B-24x525/0	0.45	500 - 6000	0.28	2.21	625
	0.5		0.31	2.45	
Primepanel-S-O-Г-24x525/0	0.6		0.38	2.35	
	0.7		0.44	2.74	
Primepanel-S-O-B-24x488/20	0.8		0.50	3.14	
Primepanel-S-O-Г-24x488/20	0.9		0.56	3.53	
	1.0		0.63	3.92	
Primepanel-S-O-B-24x400/0	0.45	500 - 6000	0.23	1.77	500
	0.5		0.25	1.96	
Primepanel-S-O-Г-24x400/0	0.6		0.30	2.35	
	0.7		0.35	2.74	
Primepanel-S-O-B-24x365/20	0.8		0.40	3.14	
Primepanel-S-O-Г-24x365/20	0.9		0.45	3.53	
	1.0		0.50	3.92	
Primepanel-S-O-B-24x316/0	0.45	500 - 6000	0.19	1.47	416
	0.5		0.21	1.63	
Primepanel-S-O-Г-24x316/0	0.6		0.25	1.95	
	0.7		0.29	2.28	
Primepanel-S-O-B-24x281/20	0.8		0.33	2.61	
Primepanel-S-O-Г-24x281/20	0.9		0.37	2.93	
	1.0		0.41	3.26	
Primepanel-S-O-B-24x213/0	0.45	500 - 6000	0.14	1.10	312
	0.5		0.16	1.23	
Primepanel-S-O-Г-24x213/0	0.6		0.19	1.47	
	0.7		0.22	1.71	
Primepanel-S-O-B-24x178/20	0.8		0.25	1.96	
Primepanel-S-O-Г-24x178/20	0.9		0.28	2.21	
	1.0		0.31	2.45	

Системы вентилируемых фасадов "ВФ МП"

Фасадные кассеты Puzzleton Z



*- справочные размеры

- ширина заготовки 1250 мм

- дополнительные монтажные отверстия Р изготавливаются:

одно отверстие при $1200 > H \geq 700$, по центру

- дополнительные монтажные отверстия С изготавливаются:

одно отверстие при $1200 > W \geq 700$, по центру

- отверстия Т для удаления влаги изготавливаются:

два отверстия при $W < 700$ на расстоянии 100 мм от края эффективной площади

три отверстия при $1200 > W \geq 700$, два, на расстоянии 100 мм от края эффективной площади, одно

по центру

- $t=0.7$ (1.2)

- фасадная кассета Puzzleton Z (открытое крепление) имеет один фиксированный размер по

ширине(W) или высоте(H) кассеты, в зависимости от расположения заготовки на рулоне

металла (т.е. фиксированный размер кассеты применяется на ширину подката, либо 1/2

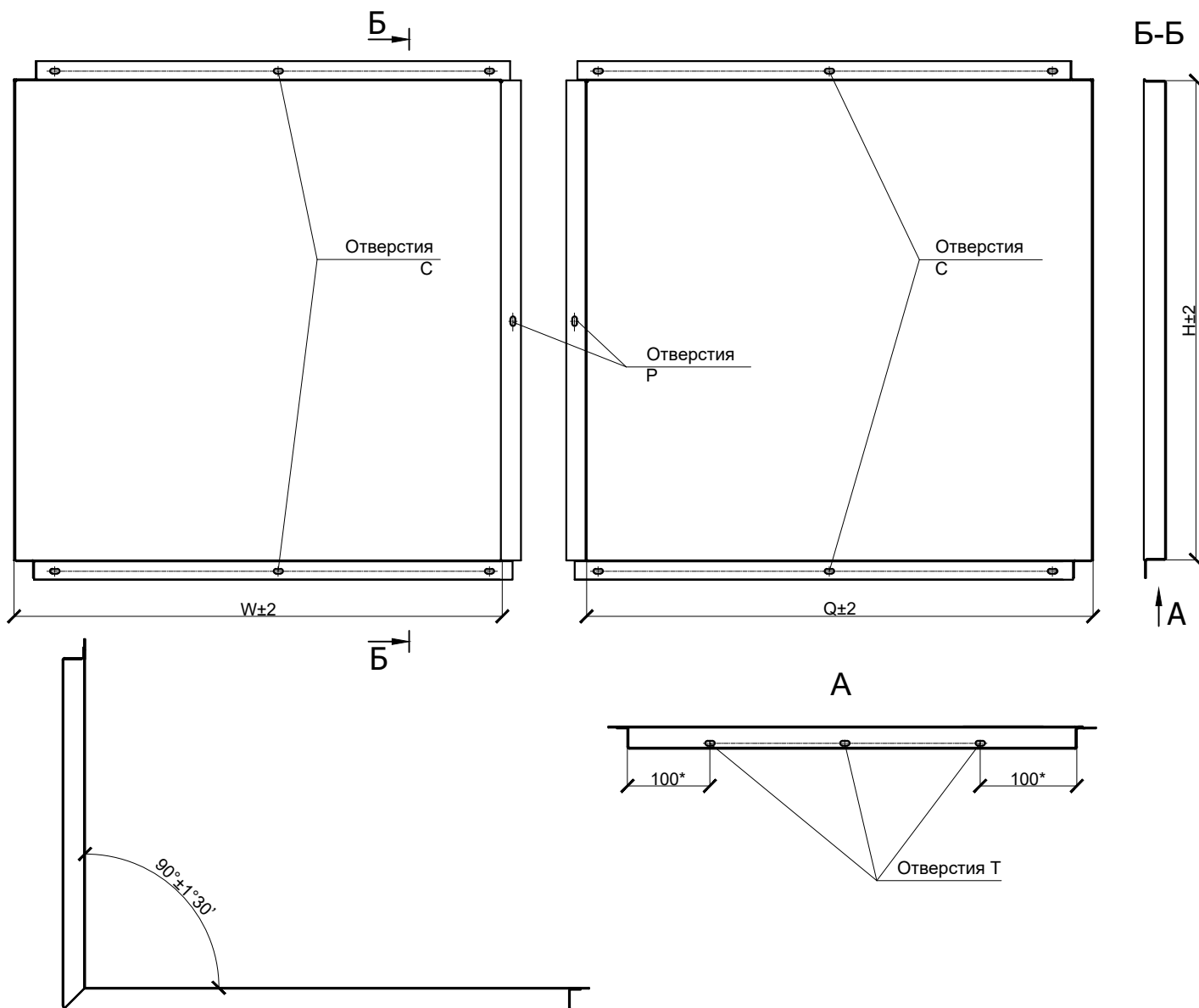
ширины подката). Второй размер кассеты (высота(H) или ширина(W) соответственно) должен

находиться в диапазоне от 300 мм до 1250 мм.

Размеры кассет Puzzleton Z
Высота (H) x Ширина (W)
Hx540
540xW
H, W: от 470 до 750 мм (толщина стали 0,7 мм), от 470 до 1250 мм (толщина стали 1,0 и 1,2 мм)
Hx1155
1155xW
H, W: от 470 до 1000 мм (толщина стали 1,0 и 1,2 мм)

Системы вентилируемых фасадов "ВФ МП"

Фасадные кассеты Puzzleton Z (угловые)



*- справочные размеры

- ширина заготовки 1250 мм

- дополнительные монтажные отверстия Р изготавливаются:

одно отверстие при $1200 > H \geq 700$, по центру

- дополнительные монтажные отверстия С изготавливаются:

одно отверстие при $1200 > W(Q) \geq 700$, по центру

- отверстия Т для удаления влаги изготавливаются:

два отверстия при $W(Q) < 700$ на расстоянии 100 мм

от края эффективной площади

- $t=0.7$ (1.2)

три отверстия при $1200 > W(Q) \geq 700$, два, на расстоянии 100 мм

от края эффективной площади, одно по центру

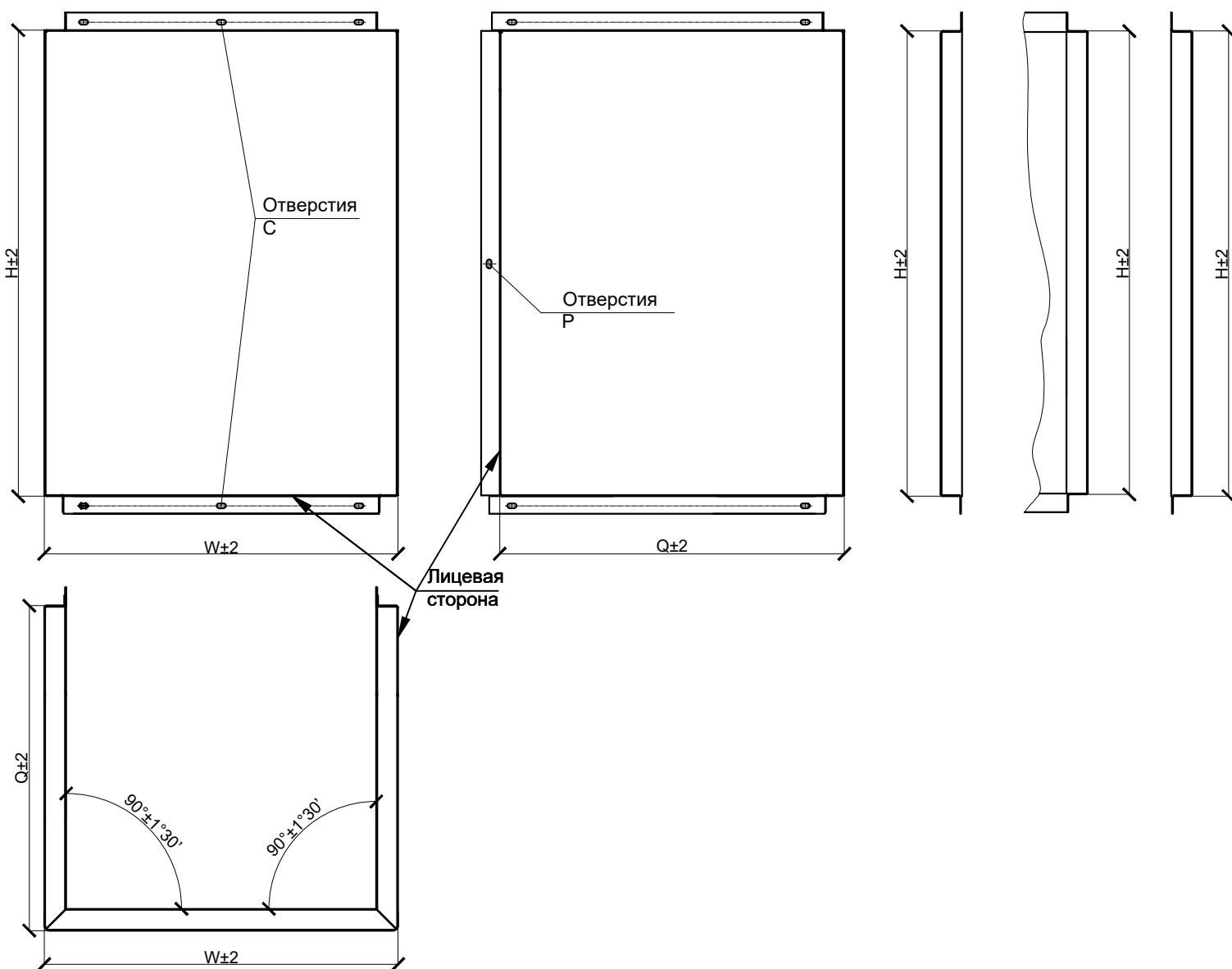
- один из размеров (W, Q) угловой фасадной кассеты Puzzleton Z

(открытое крепление) не может быть менее 300 мм и более 900 мм.

- суммарная ширина или высота кассеты вдоль рулона не должна превышать 1200 мм.

Системы вентилируемых фасадов "ВФ МП"

Фасадные кассеты Puzzleton Z (П-образные)



*- справочные размеры

- ширина заготовки 1250 мм

- элемент Д изготавливается:

один для кассет с размером $W(Q) \geq 700$ мм, по центру

- отверстия Т для удаления влаги изготавливаются:

два отверстия при $W(Q) < 700$ на расстоянии 100 мм

от края эффективной площади

- $t=0.7$ (1.2)

три отверстия при $1200 > W(Q) \geq 700$, два, на расстоянии 100 мм

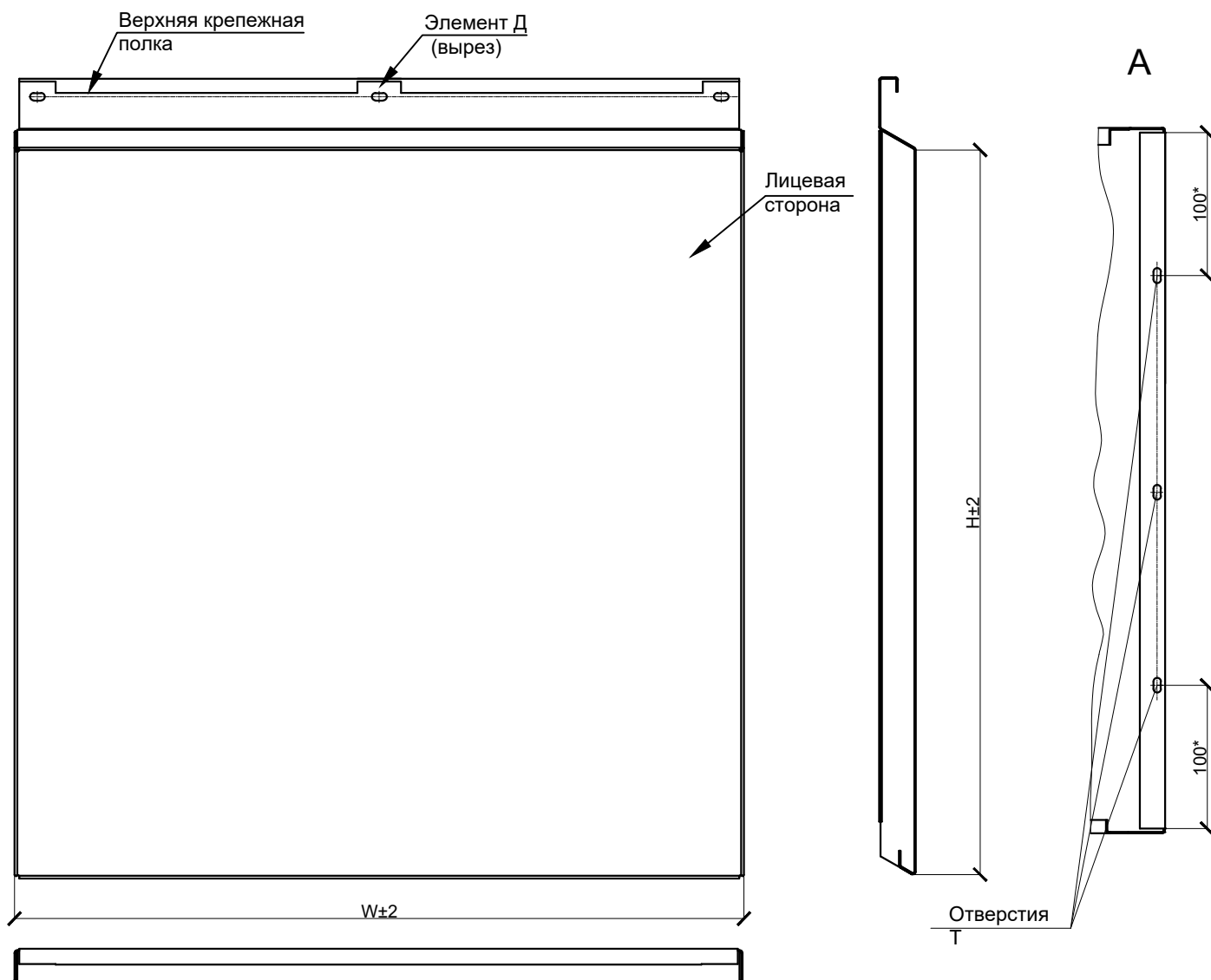
- размеры (Q) П-образной фасадной кассеты Puzzleton (скрытое крепление)

должны быть равными друг другу в диапазоне от 300 мм до 900 мм

- суммарная ширина или высота кассеты вдоль рулона не должна превышать 1200 мм

Системы вентилируемых фасадов "ВФ МП"

Фасадные кассеты Puzzleton



*- справочные размеры

- ширина заготовки 1250 мм

- элемент Д изготавливается:

один для кассет с размером $W \geq 700$ мм, по центру

- отверстия Т для удаления влаги изготавливаются:

два отверстия при $W < 700$ на расстоянии 100 мм от края эффективной площади

три отверстия при $1200 > W \geq 700$, два, на расстоянии 100 мм от края эффективной площади,

одно по центру

- $t = 0.7$ (1.2)

- фасадная кассета Puzzleton стандартных размеров (скрытое крепление) имеет один фиксированный размер по ширине (W) или высоте (H) кассеты, в зависимости от расположения заготовки на рулоне металла (т.е. фиксированный размер кассеты применяется на ширину подката, либо 1/2 ширины подката). Второй размер кассеты (высота (H) или ширина (W)) соответственно) должен находиться:

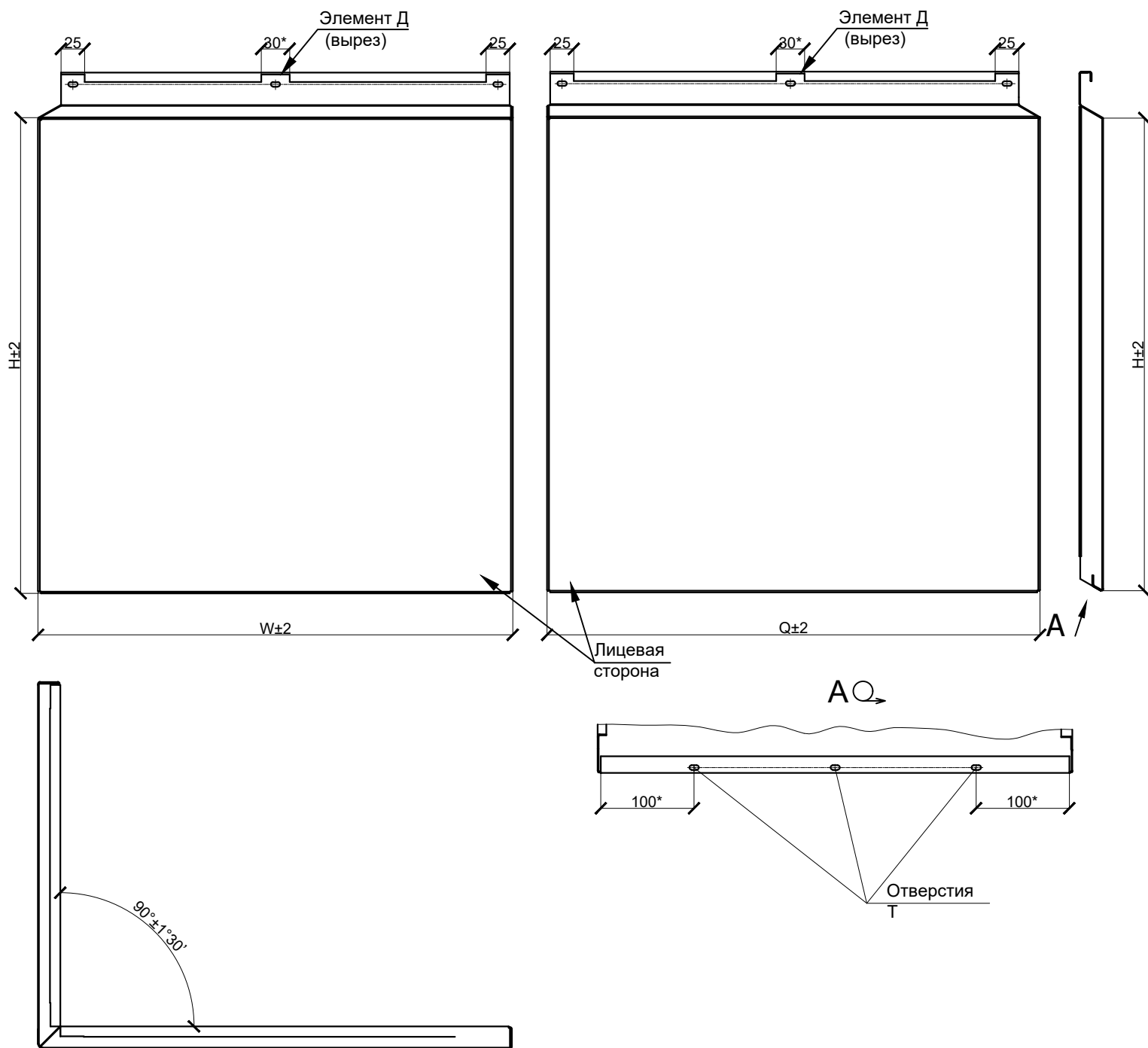
- в диапазоне от 470 мм до 750 мм для толщины стали 0.7 мм для 1/2 ширины подката.

- в диапазоне от 470 мм до 1250 мм для толщины стали 1.0 и 1.2 мм для 1/2 ширины подката.

- в диапазоне от 470 мм до 1000 мм для толщины стали 1.0 и 1.2 мм для стандартной ширины подката.

Системы вентилируемых фасадов "ВФ МП"

Фасадные кассеты Puzzleton (угловые)



* - справочные размеры

- ширина заготовки 1250 мм

- элемент Д изготавливается:

один для кассет с размером $W(Q) \geq 700$ мм, по центру

- отверстия Т для удаления влаги изготавливаются:

два отверстия при $W(Q) < 700$ на расстоянии 100 мм от края эффективной площади

три отверстия при $1200 > W(Q) \geq 700$, два, на расстоянии 100 мм от края эффективной площади,

одно по центру

- $t = 0.7$ (1.2)

- один из размеров (W, Q) угловой фасадной кассеты Puzzleton (скрытое крепление) не может

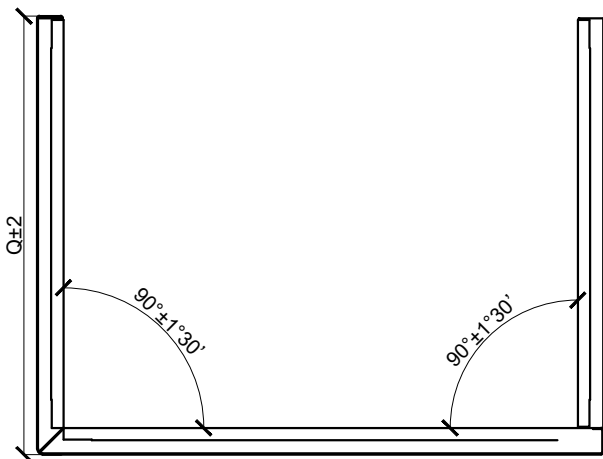
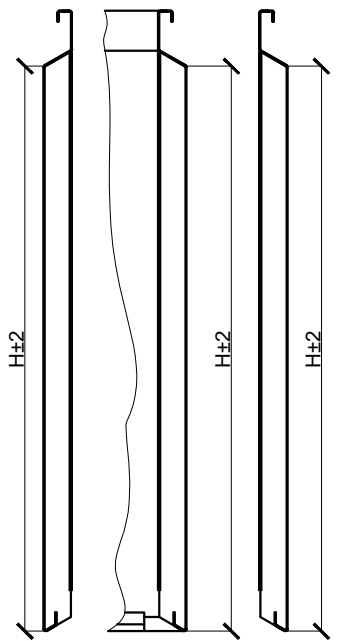
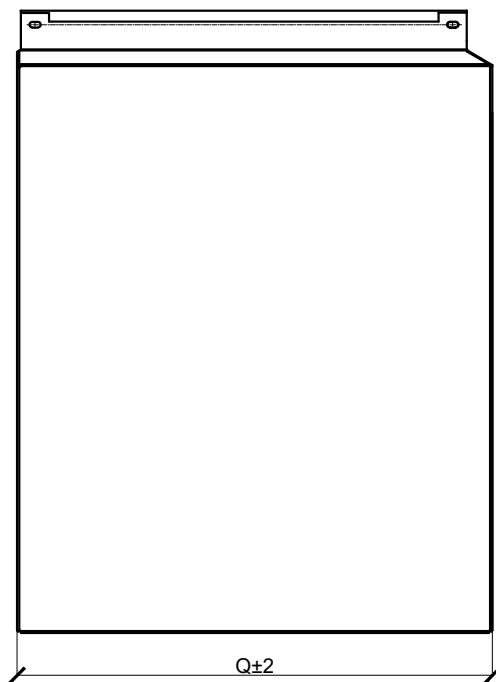
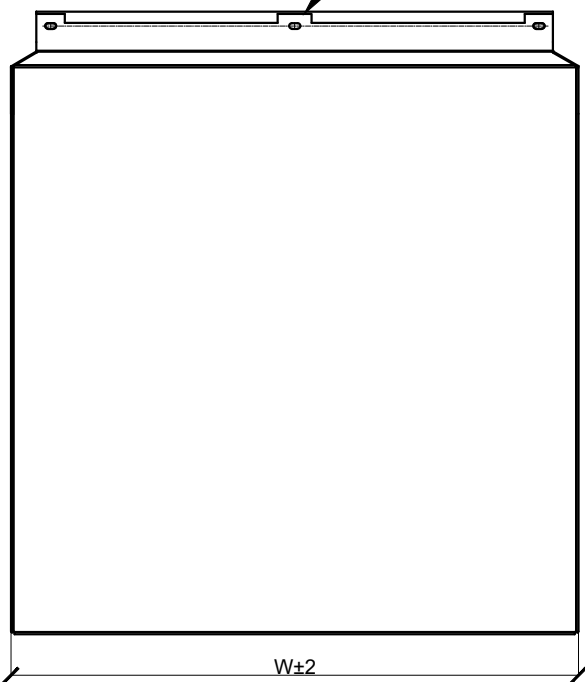
быть менее 300 мм и более 900 мм

- суммарная ширина или высота кассеты вдоль рулона не должна превышать 1200 мм

Системы вентилируемых фасадов "ВФ МП"

Фасадные кассеты Puzzleton (П-образные)

Элемент Д
(вырез)



*- справочные размеры

- ширина заготовки 1250 мм

- элемент Д изготавливается:

один для кассет с размером $W(Q) \geq 700$ мм, по центру

- отверстия Т для удаления влаги изготавливаются:

два отверстия при $W(Q) < 700$ на расстоянии 100 мм

от края эффективной площади

три отверстия при $1200 > W(Q) \geq 700$, два, на расстоянии 100 мм

от края эффективной площади, одно по центру

- $t=0.7$ (1.2)

- размеры (Q) П-образной фасадной кассеты Puzzleton (скрытое крепление)

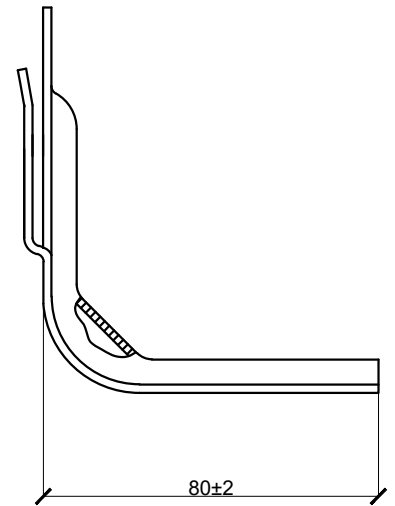
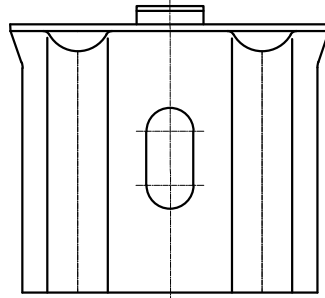
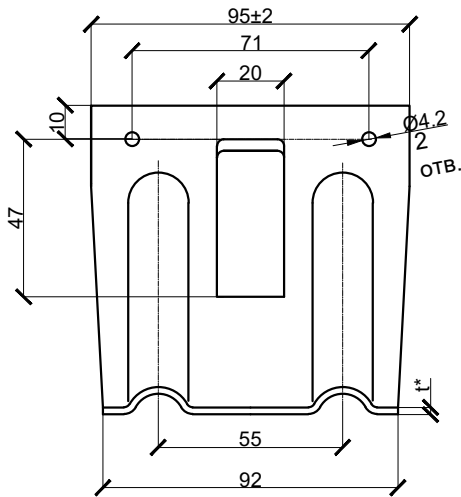
должны быть равными друг другу в диапазоне от 300 мм до 900 мм

- суммарная ширина или высота кассеты вдоль рулона не должна превышать 1200 мм

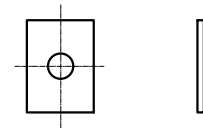
Системы вентилируемых фасадов "ВФ МП"

Элементы несущего каркаса

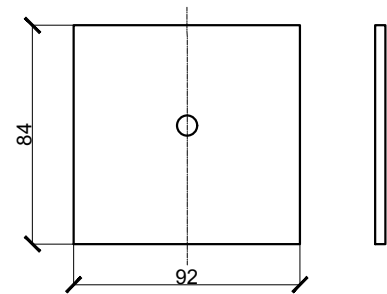
Комплект кронштейна крепежного усиленного ККУ-90 (120, 150, 200, 230)



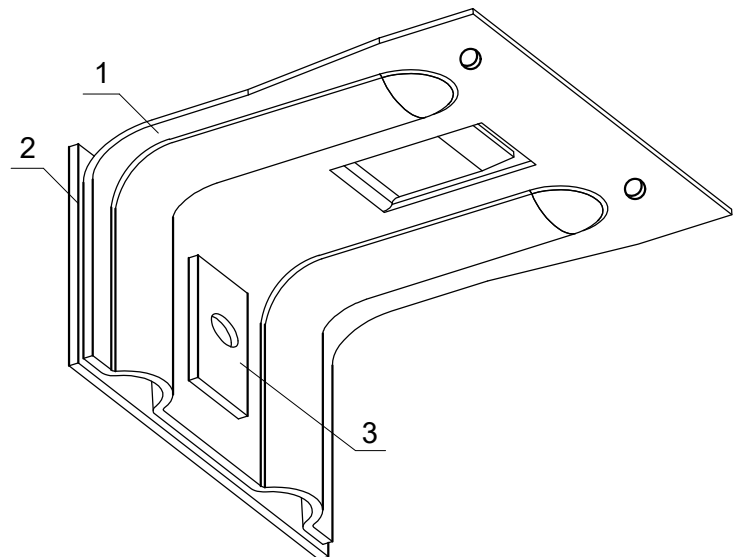
Шайба кронштейна крепежного



Паронитовая (изолоновая) прокладка



Обозначение	t, мм	В, мм	Площадь сечения А, см ²	Масса, кг
ККУ-90	1.2	90	2.04	0.136
	2.0	90	3.4	0.302
ККУ-120	1.2	120	2.4	0.212
	2.0	120	4.0	0.352
ККУ-150	1.2	150	2.76	0.240
	2.0	150	4.6	0.400
ККУ-180	1.2	180	3.12	0.270
	2.0	180	5.2	0.500
ККУ-200	1.2	200	3.2	0.228
	2.0	200	5.3	0.397
ККУ-230	1.2	230	3.72	0.322
	2.0	230	6.2	0.537



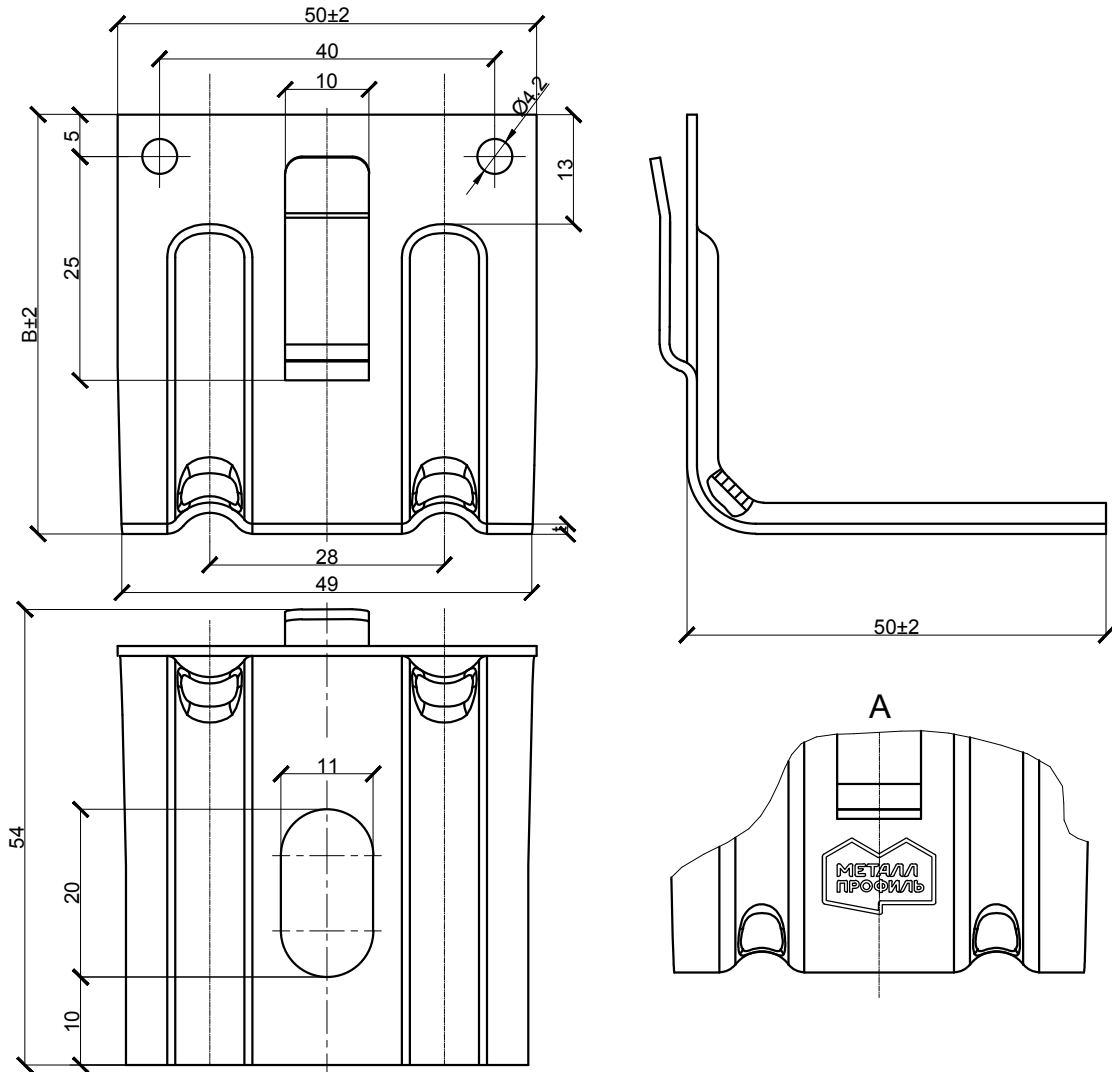
Комплектация:

- 1 - кронштейн крепежный межэтажный
- 2 - паронитовая (изолоновая) прокладка
- 3 - шайба кронштейна крепежного

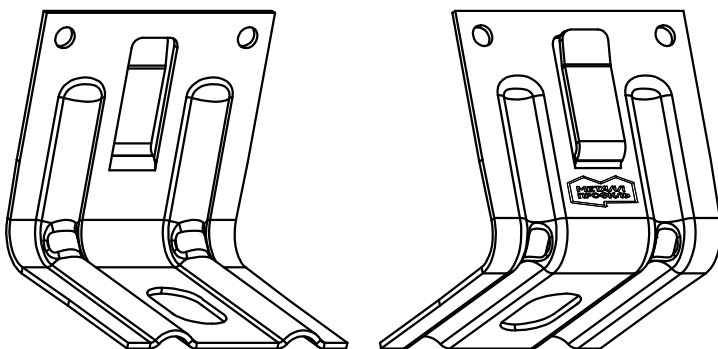
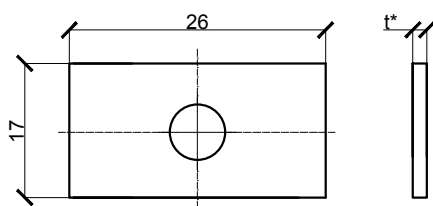
*- справочные размеры

Системы вентилируемых фасадов "ВФ МП"

Элементы несущего каркаса Комплект кронштейна крепежного КК-50 (120, 150, 180, 200, 230)



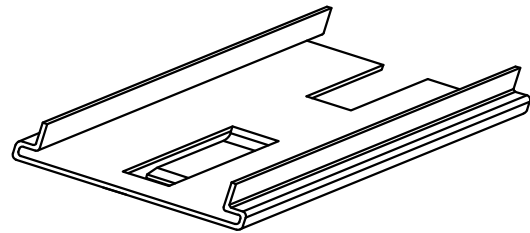
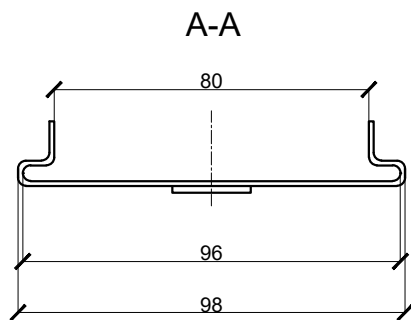
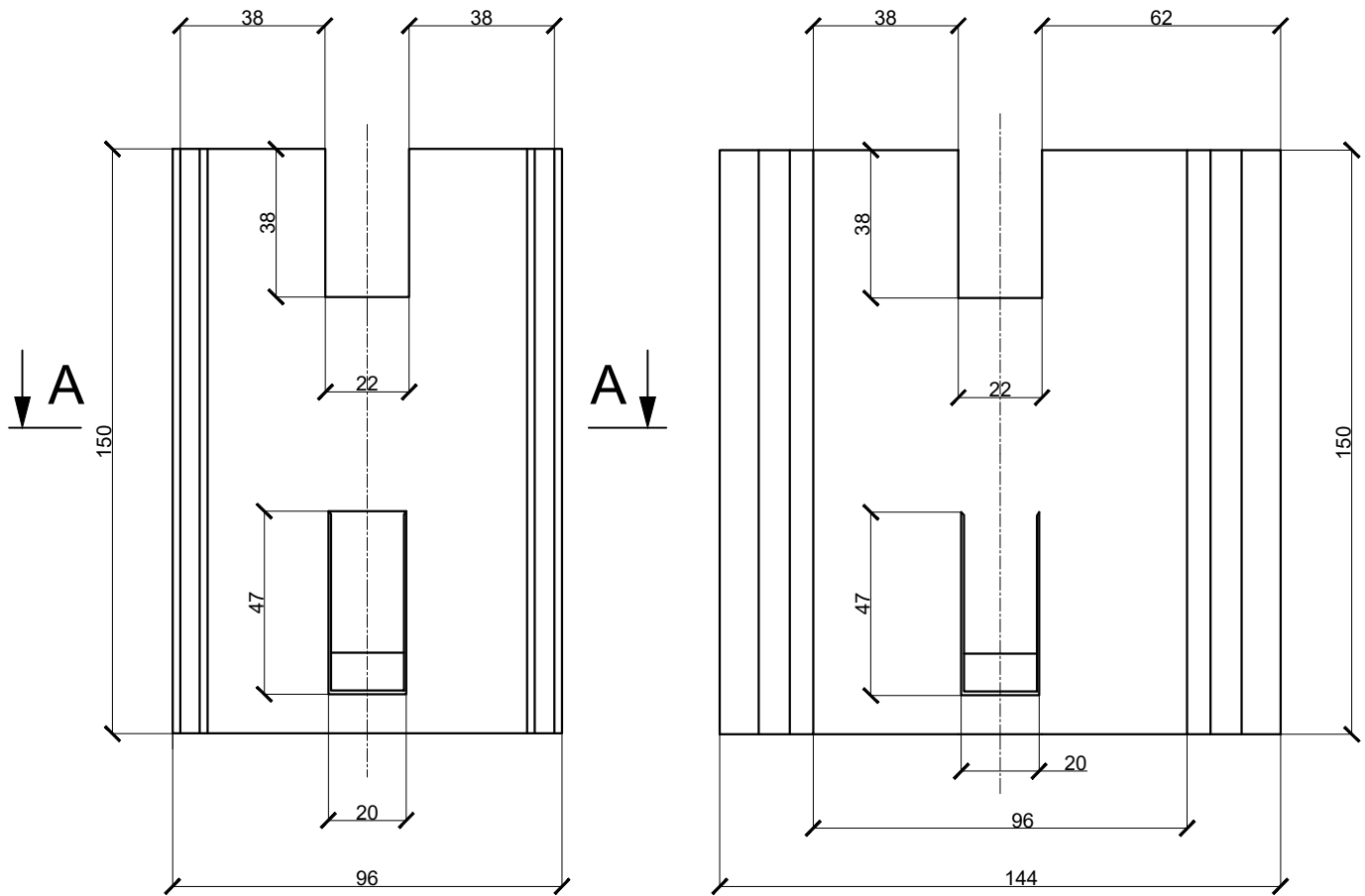
Шайба кронштейна крепежного



Обозначение	t, мм	В, мм	Масса, кг
КК-50	1.2	50	0.045
	2.0	50	0.075
КК-90	1.2	90	0.065
	2.0	90	0.108
КК-120	1.2	120	0.079
	2.0	120	0.131
КК-150	1.2	150	0.093
	2.0	150	0.156
КК-180	1.2	180	0.108
	2.0	180	0.180
КК-200	1.2	200	0.115
	2.0	200	0.191
КК-230	1.2	230	0.188
	2.0	230	0.205

Системы вентилируемых фасадов "ВФ МП"

Элементы несущего каркаса Удлинитель кронштейна УК-150



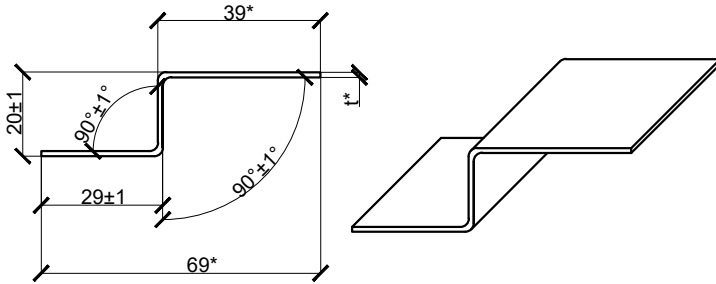
Обозначение	t, мм	Длина, м	Площадь сечения, А, см ²	Масса, кг	Ширина заготовки, мм
УК-150	1.2	0.15	1.73	0.20	144

Системы вентилируемых фасадов "ВФ МП"

Элементы несущего каркаса

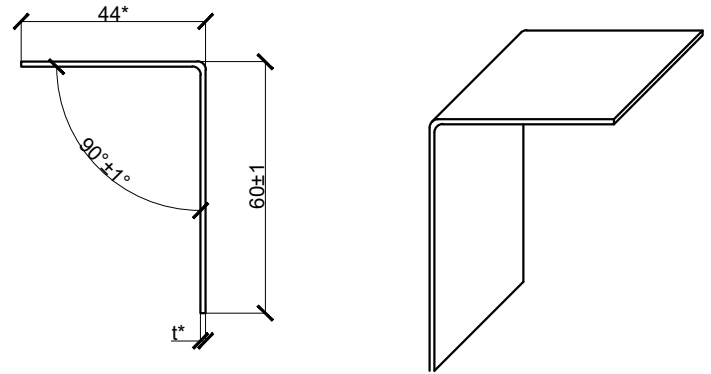
Крепежный профиль Z-образный 29x20x3000

КПZ-29x20x3000



Крепежный профиль Г-образный 60x44x3000

КПГ-60x44x3000



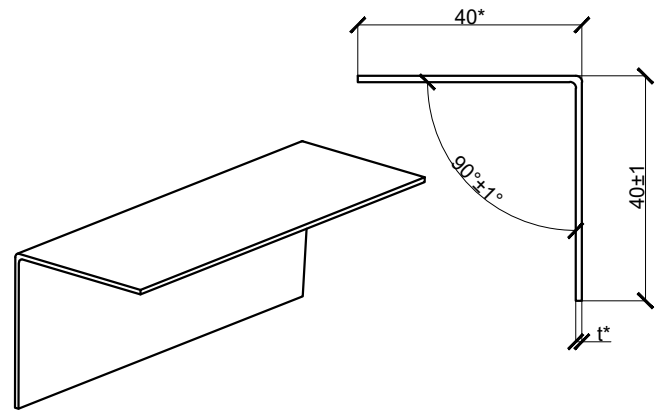
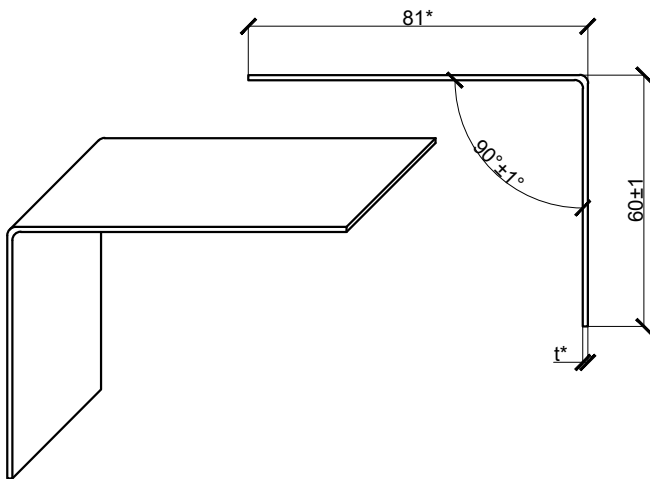
Крепежный профиль Г-образный

широкий 60x81x3000

КПГШ-60x81x3000

Крепежный профиль Г-образный 40x40x3000

КПГ-40x40x3000



Примечание:

-Профили могут иметь нестандартную длину

*- справочные размеры

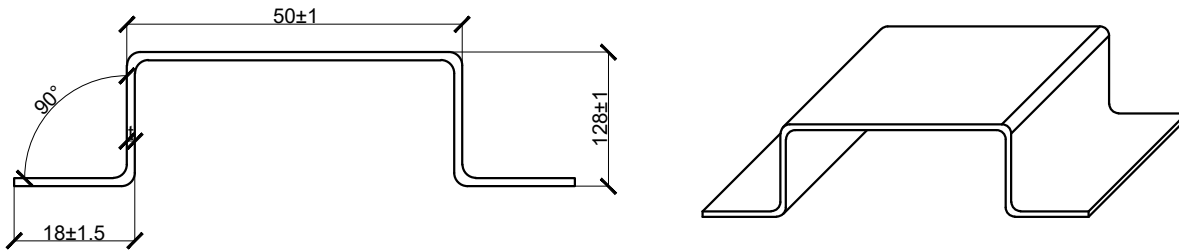
Обозначение	t, мм	Длина, мм	Площадь сечения, А, см ²	Ширина заготовки, мм	Масса 1 п.м., кг
КПГШ-60x81x3000	1.2	3000	1.69	139	1.31
КПZ-29x20x3000	1.2	3000	1.07	89	0.84
КПГ-60x44x3000	0.9	3000	0.94	104	0.74
	1.2	3000	1.25	104	0.98
КПГ-40x40x3000	0.9	3000	0.72	78	0.58
	1.2	3000	0.96	78	0.77

Системы вентилируемых фасадов "ВФ МП"

Элементы несущего каркаса

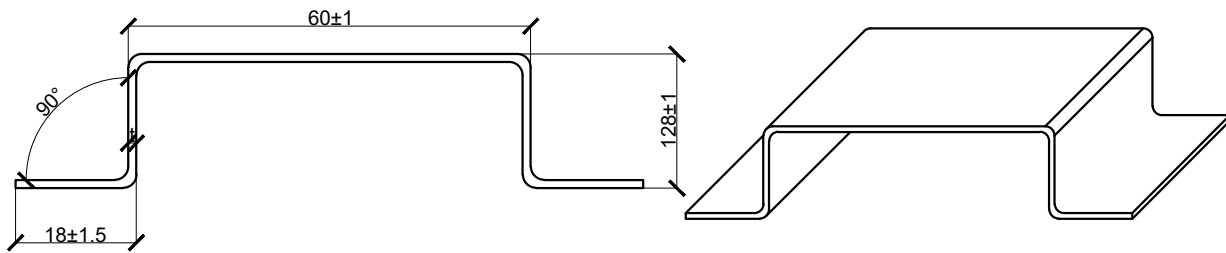
Крепежный профиль шляпный 50x20x3000

КПШ-50x20x3000



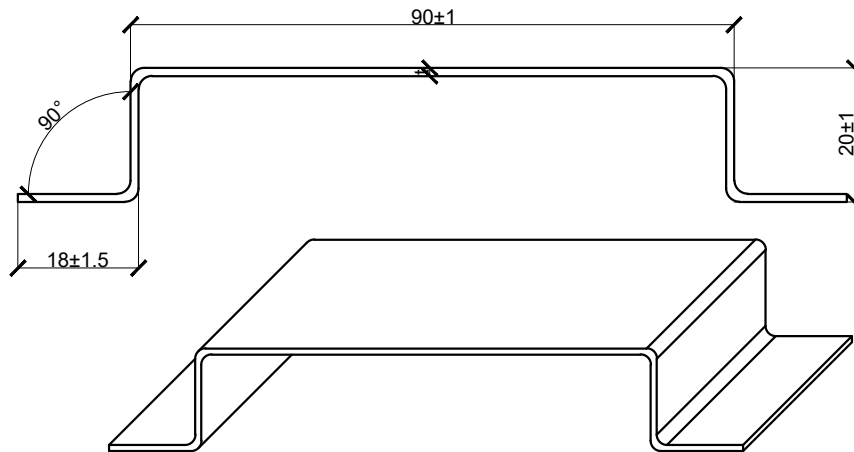
Крепежный профиль шляпный 60x20x3000

КПШ-60x20x3000



Крепежный профиль шляпный 90x20x3000

КПШ-90x20x3000



Примечание:

-Профили могут иметь нестандартную длину

*- справочные размеры

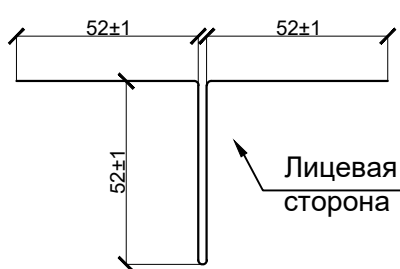
Обозначение	t, мм	Площадь сечения А, см ²	Масса 1 м длины, кг	Длина стандартная, мм	Ширина заготовки, мм
КПШ-50x20x3000	0.9	1.02	0.80	3000	113
	1.2	1.36	1.06	3000	113
КПШ-60x20x3000	0.9	1.13	0.88	3000	125
	1.2	1.50	1.18	3000	125
КПШ-90x20x3000	0.9	1.40	1.10	3000	156
	1.2	1.87	1.47	3000	156

Системы вентилируемых фасадов "ВФ МП"

Комплектующие для профлиста

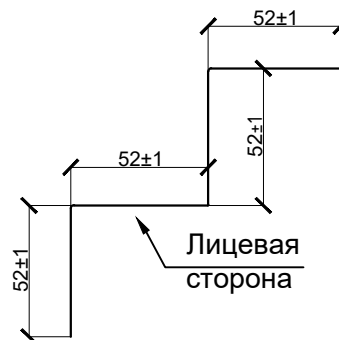
Планка стыковочная профлиста

ПСПЛ-52x52x3000



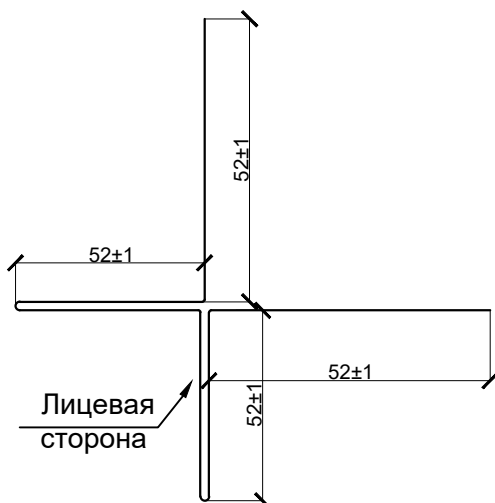
Планка угла внутреннего профлиста

ПУВПЛ-52x52x3000



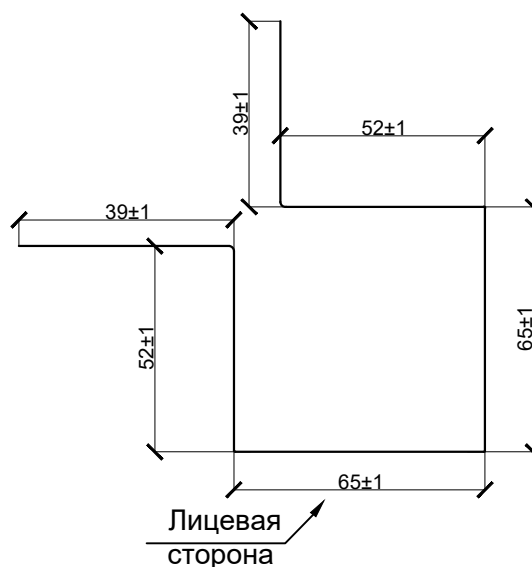
Планка угла наружного профлиста

ПУНПЛ-52x52x3000



Планка угла наружного сложного профлиста

ПУНСПЛ-52x52x3000

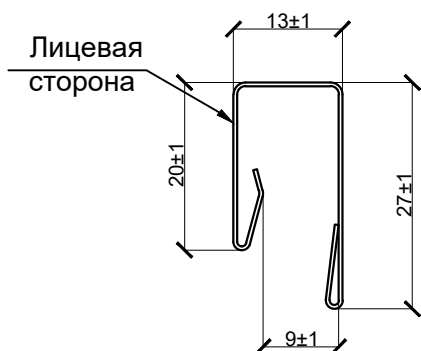


Обозначение	t, мм	Длина, м	Площадь сечения, А, см ²	Масса 1 п.м., кг	Ширина заготовки, мм
ПСПЛ-52x52-3000	0.45	3.0	1.04	0.84	208
ПУНПЛ-52x52x3000	0.45	3.0	1.56	1.35	312
ПУВПЛ-52x52x3000	0.45	3.0	1.04	0.84	208
	0.7	3.0	1.38	1.14	
ПУНСПЛ-52x52x3000	0.45	3.0	1.56	1.35	312
	0.7	3.0	2.18	1.38	

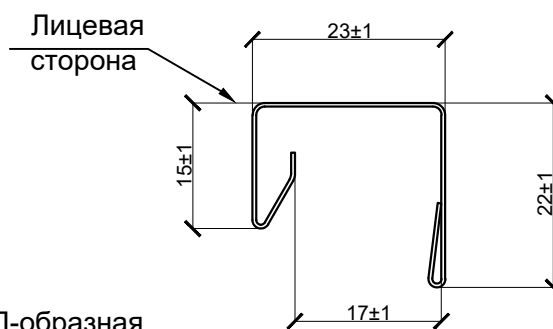
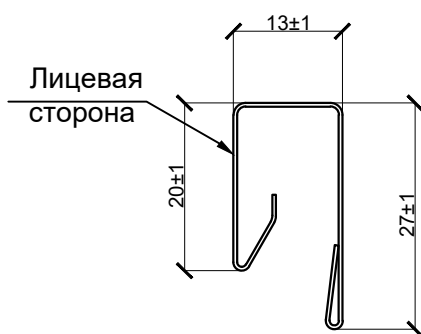
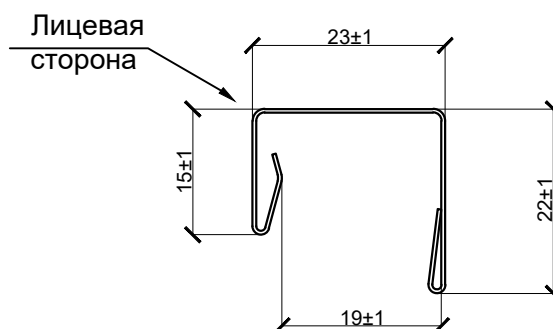
Системы вентилируемых фасадов "ВФ МП"

Комплектующие для профлиста

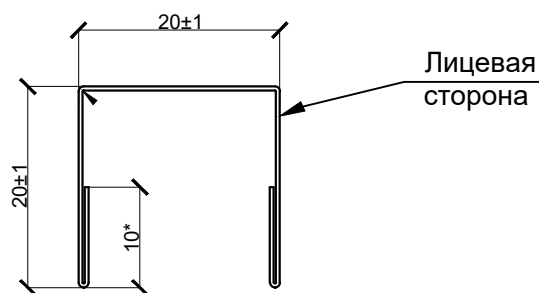
Планка П-образная
ПП-13-27x2000



Планка П-образная
ПП-23-22x2000



Планка П-образная
ПП-20x20x2000



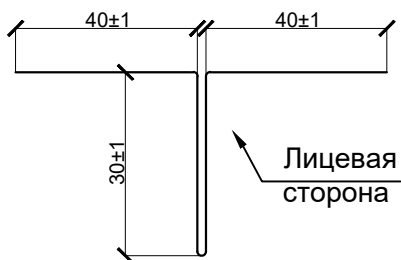
*- справочные размеры

Обозначение	t, мм	Длина, мм	Площадь сечения. А, см ²	Масса 1 п.м., кг	Ширина заготовки, мм
ПП-17-27x2000	0.4	2000	0.31	0.25	78
	0.45		0.35	0.28	
ПП-23-22x2000	0.4	2000	0.31	0.25	78
	0.45		0.35	0.28	
ПП-20x20x2000	0.40	2000	0.32	0.25	80
	0.45	2000	0.36	0.28	80
	0.50	2000	0.40	0.31	80
	0.55	2000	0.44	0.35	80

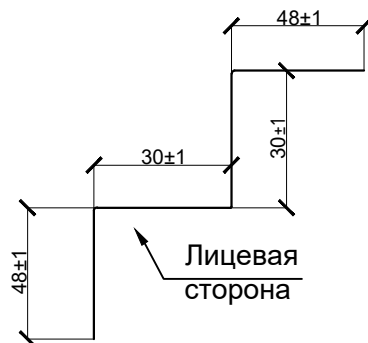
Системы вентилируемых фасадов "ВФ МП"

Комплекующие для профлиста МП-18х1100

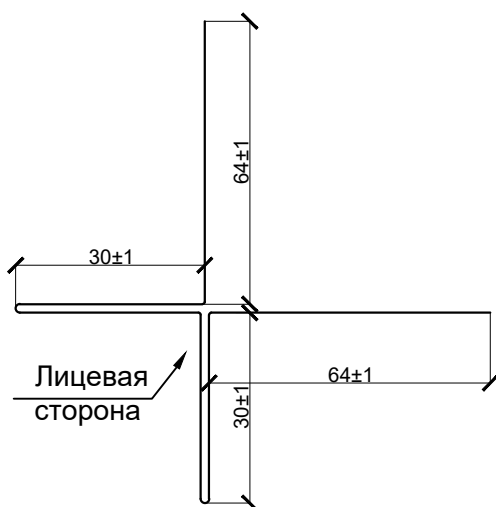
Планка стыковочная профлиста
ПСПЛ-30х30х3000



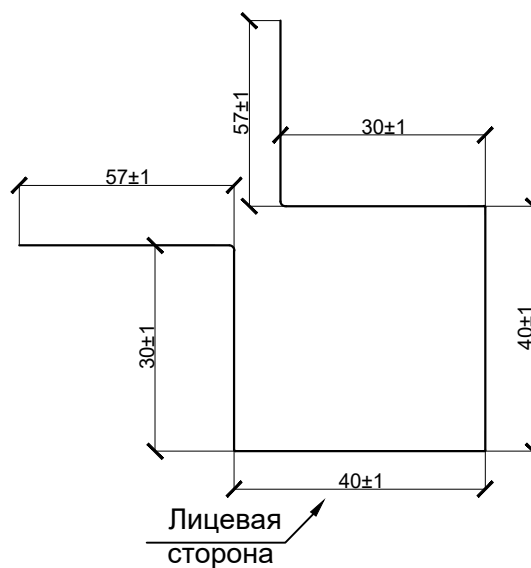
Планка угла внутреннего профлиста
ПУВПЛ-30х30х3000



Планка угла наружного профлиста
ПУНПЛ-30х30х3000



Планка угла наружного сложного профлиста
ПУНСПЛ-30х30х3000

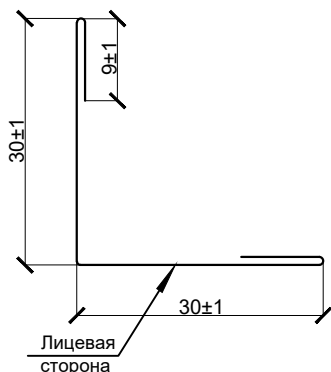


Обозначение	t, мм	Длина, м	Площадь сечения, А, см ²	Масса, кг	Ширина заготовки, мм
ПСПЛ-30х30-3000	0.45	3.0	0.7	0.60	139
ПУНПЛ-30х30х3000	0.45	3.0	1.25	1.08	250
ПУВПЛ-30х30х3000	0.45	3.0	0.78	0.67	156
	0.7	3.0	1.09	0.92	
ПУНСПЛ-30х30х3000	0.45	3.0	1.25	1.08	250
	0.7	3.0	1.75	1.47	

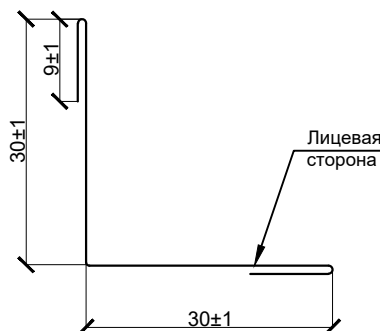
Системы вентилируемых фасадов "ВФ МП"

Комплекующие для сайдинга

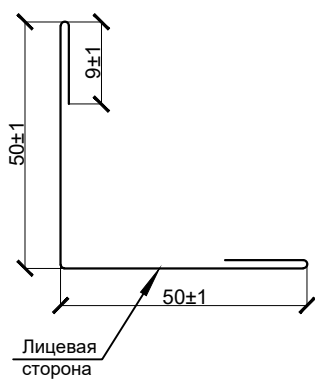
Планка угла наружного
ПУН-30х30х3000



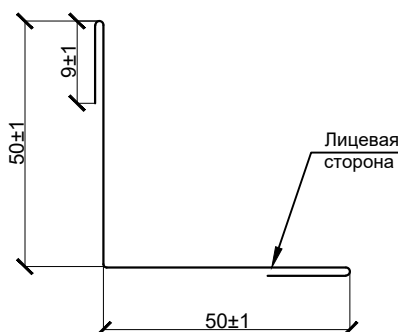
Планка угла внутреннего
ПУВ-30х30х3000



Планка угла наружного
ПУН-50х50х3000



Планка угла внутреннего
ПУВ-50х50х3000



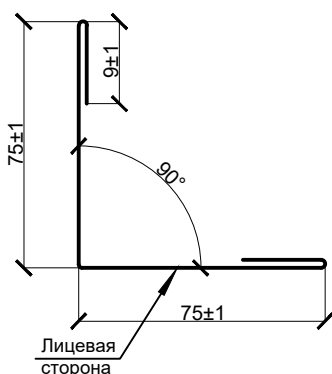
*- справочные размеры

Обозначение	t, мм	Длина, мм	Площадь сечения. А, см ²	Масса 1п.м., кг	Ширина заготовки, мм
ПУН-30х30х3000	0.4	3000	0.32	0.25	80
	0.45	3000	0.36	0.28	80
	0.5	3000	0.40	0.31	80
	0.55	3000	0.44	0.35	80
ПУВ-30х30х3000	0.4	3000	0.32	0.25	80
	0.45	3000	0.36	0.28	80
	0.5	3000	0.40	0.31	80
	0.55	3000	0.44	0.35	80
ПУН-50х50х3000	0.4	3000/2000	0.48	0.38	120
	0.45	3000/2000	0.50	0.40	120
	0.5	3000/2000	0.60	0.47	120
	0.55	3000/2000	0.66	0.52	120
ПУВ-50х50х3000	0.4	3000/2000	0.48	0.38	120
	0.45	3000/2000	0.50	0.40	120
	0.5	3000/2000	0.60	0.47	120
	0.55	3000/2000	0.66	0.52	120

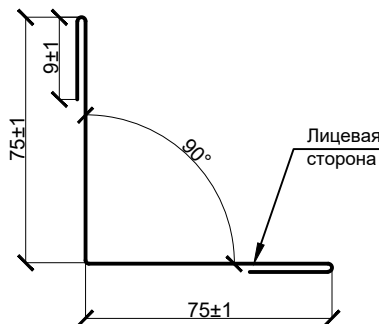
Системы вентилируемых фасадов "ВФ МП"

Комплекующие для сайдинга

Планка угла наружного
ПУН-75x75x3000



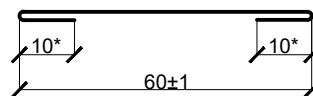
Планка угла внутреннего
ПУВ-75x75x3000



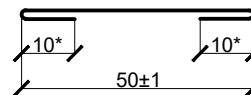
Планка завершающая ПЗ-65x3000



Планка стыковочная ПСТ-60x3000



Планка стыковочная ПСТ-50x2000



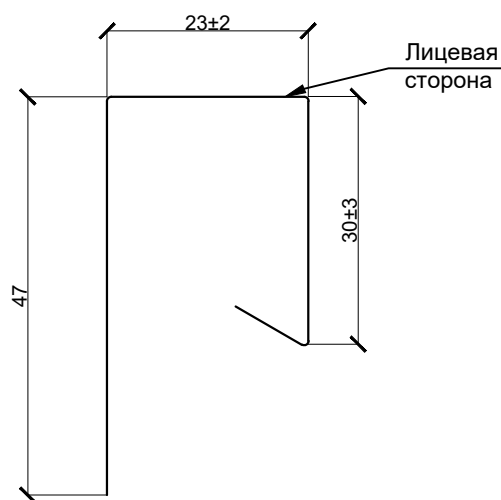
*- справочные размеры

Обозначение	t, мм	Длина, мм	Площадь сечения, А, см ²	Масса 1п.м., кг	Ширина заготовки, мм
ПУН-75x75x3000	0.4	3000	0.68	0.53	170
	0.45	3000	0.77	0.60	170
	0.5	3000	0.85	0.67	170
	0.55	3000	0.94	0.73	170
ПУВ-75x75x3000	0.4	3000	0.68	0.53	170
	0.45	3000	0.77	0.60	170
	0.5	3000	0.85	0.67	170
	0.55	3000	0.94	0.73	170
ПЗ-65x3000	0.4	3000	0.32	0.25	80
	0.45	3000	0.36	0.28	80
	0.5	3000	0.40	0.31	80
	0.55	3000	0.44	0.35	80
ПСТ-60x3000	0.4	3000	0.32	0.25	80
	0.45	3000	0.36	0.28	80
	0.5	3000	0.40	0.31	80
	0.55	3000	0.44	0.35	80
ПСТ-50x2000	0.4	2000	0.28	0.22	70
	0.45	2000	0.315	0.25	70
	0.5	2000	0.35	0.28	70
	0.55	2000	0.385	0.30	70

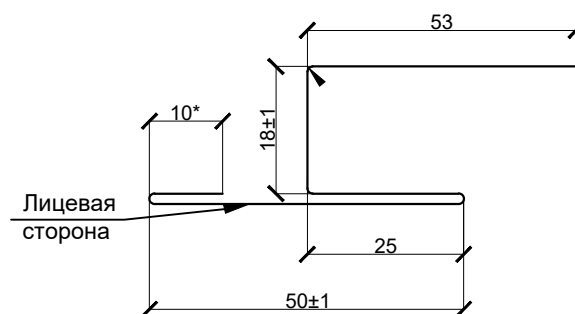
Системы вентилируемых фасадов "ВФ МП"

Комплектующие для сайдинга

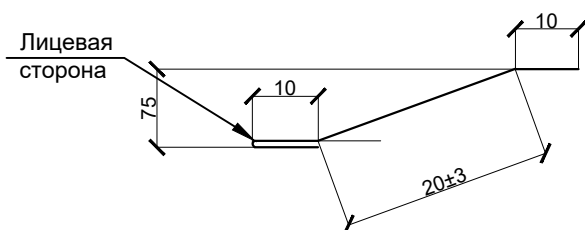
Планка завершающая сложная
ПЗС-30x25x3000



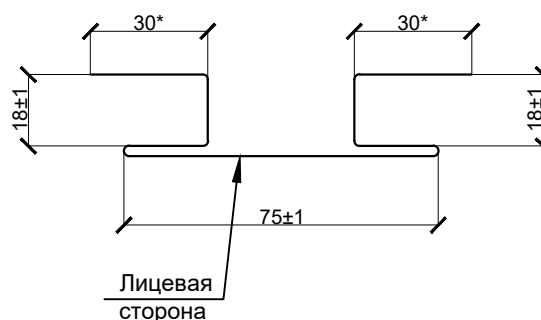
Планка стыковочная универсальная
ПСУ-50x18x3000
ПСУ-50x18x2000



Планка начальная сайдинга
ПНС-10x20x3000



Планка стыковочная сложная
ПСТС-75x3000



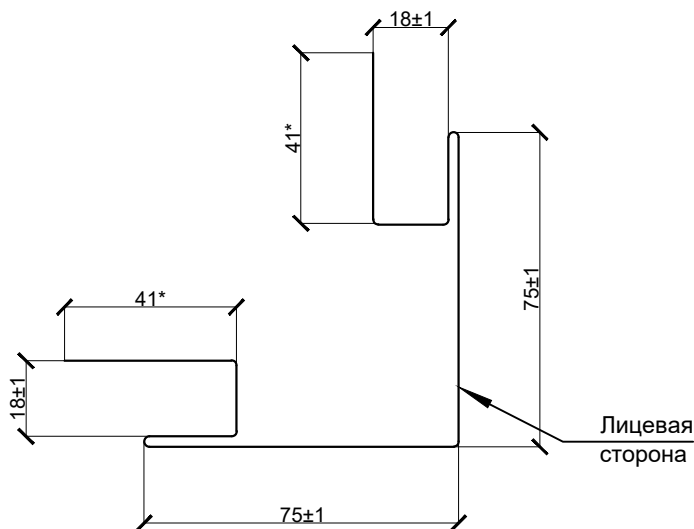
* - справочные размеры

Обозначение	t, мм	Длина, мм	Площадь сечения, А, см ²	Масса 1 п.м., кг	Ширина заготовки, мм
ПНС-10x20x3000	0.4	3000	0.20	0.16	50
	0.45	3000	0.23	0.18	50
	0.5	3000	0.25	0.20	50
	0.55	3000	0.28	0.22	50
ПЗС-30x25x3000	0.4	3000	0.44	0.35	110
	0.45	3000	0.50	0.39	110
	0.5	3000	0.55	0.43	110
	0.55	3000	0.61	0.47	110
ПСУ-50x18x3000 ПСУ-50x18x2000	0.45	2000 3000	0.70	0.55	156
ПСТС-75x3000	0.4	3000	0.83	0.65	208
	0.45	3000	0.94	0.73	208
	0.5	3000	1.04	0.82	208
	0.55	3000	1.14	0.90	208

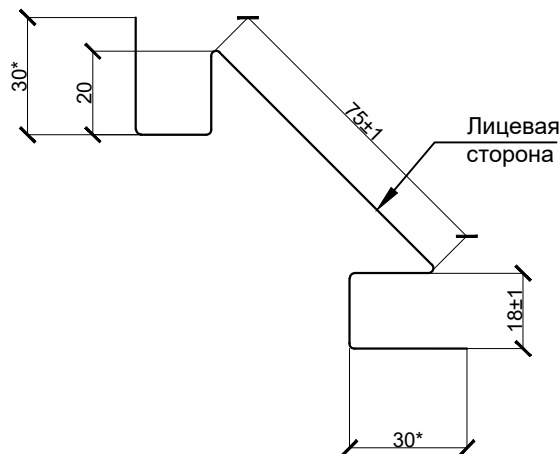
Системы вентилируемых фасадов "ВФ МП"

Комплектующие для сайдинга

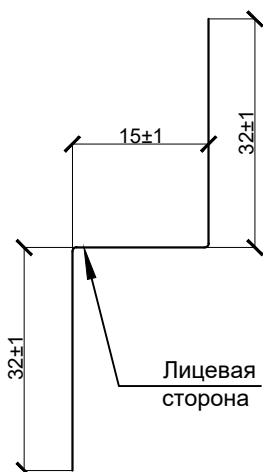
Планка угла наружного сложного
ПУНС-75x75x3000



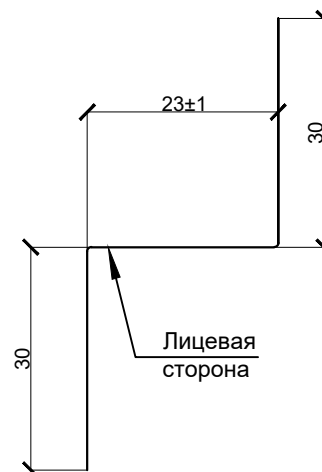
Планка угла внутреннего сложного
ПУВС-75x3000



Планка Z-образная
ПЗ-32x15x3000



Планка Z-образная
ПЗ-30x23x3000



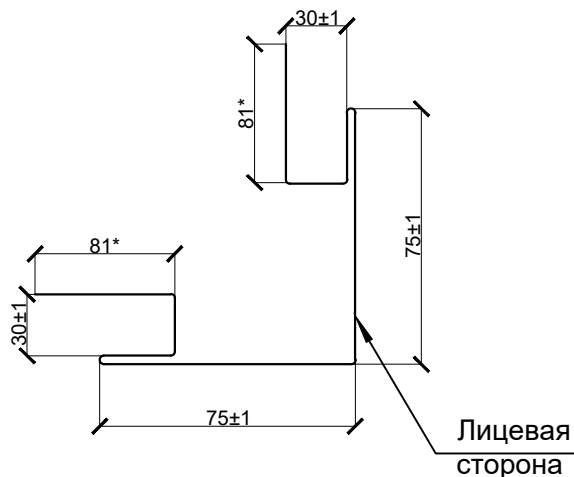
*- справочные размеры

Обозначение	t, мм	Длина, мм	Площадь сечения, А, см ²	Масса 1 п. м., кг	Ширина заготовки, мм
ПУНС-75x75x3000	0.4	3000	1.25	0.98	312
	0.45	3000	1.40	1.10	312
	0.5	3000	1.56	1.22	312
	0.55	3000	1.72	1.35	312
ПУВС-75x3000	0.4	3000	0.83	0.65	208
	0.45	3000	0.94	0.73	208
	0.5	3000	1.04	0.82	208
	0.55	3000	1.14	0.90	208
ПЗ-32x15x3000	0.7	3000	0.55	0.43	78
ПЗ-30x23x3000	0.7	3000	0.58	0.46	83

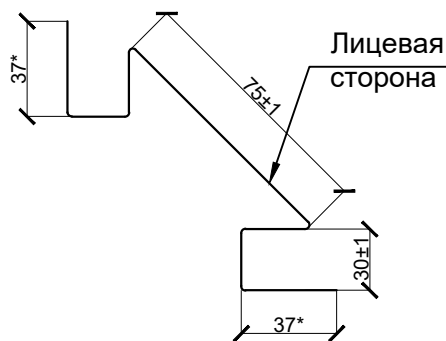
Системы вентилируемых фасадов "ВФ МП"

Комплектующие для сайдинга Woodstock

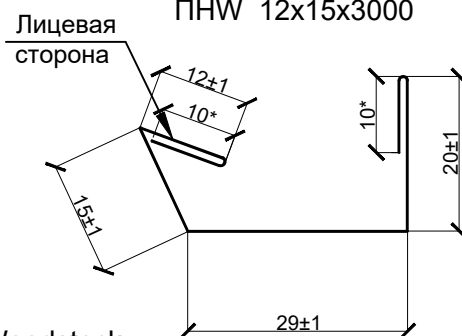
Планка угла наружного сложного
Woodstock ПУНСW-75x75x3000



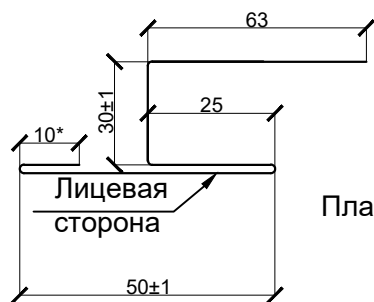
Планка угла внутреннего сложного
Woodstock ПУВСW-75x3000



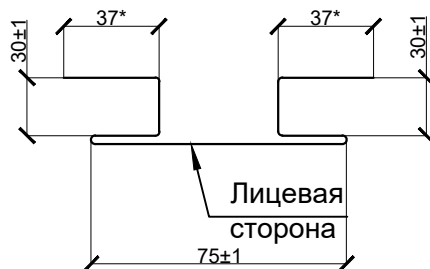
Планка начальная Woodstock
ПНW 12x15x3000



Планка стыковочная универсальная
Woodstock ПСУW-50x30x3000



Планка стыковочная сложная Woodstock
ПСТCW-75x3000



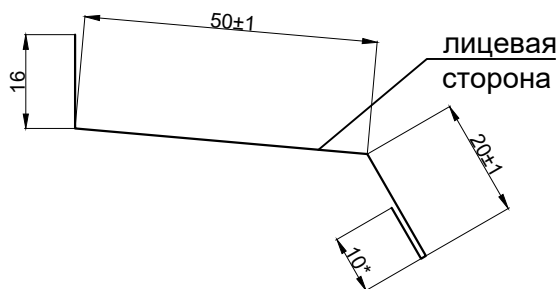
*- справочные размеры

Обозначение	t, мм	Длина, мм	Площадь сечения. А, см ²	Масса 1п.м., кг	Ширина заготовки, мм
ПУНСW-75x75x3000	0.4	3000	1.66	1.31	416
	0.45	3000	1.87	1.47	416
	0.5	3000	2.08	1.63	416
ПУВСW-75x3000	0.4	3000	1.00	0.79	250
	0.45	3000	1.13	0.88	250
	0.5	3000	1.25	0.98	250
ПСУW-50x30x3000	0.45	3000	0.80	0.63	178
	0.5	3000	0.89	0.70	178
ПСТCW-75x3000	0.4	3000	1.00	0.79	250
	0.45	3000	1.13	0.88	250
	0.5	3000	1.25	0.98	250
ПНW-12x15x3000	0.4	3000	0.38	0.30	96
	0.45	3000	0.43	0.34	96
	0.5	3000	0.48	0.38	96

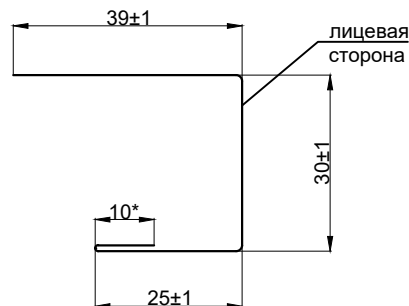
Системы вентилируемых фасадов "ВФ МП"

Комплекующие для сайдинга Woodstock

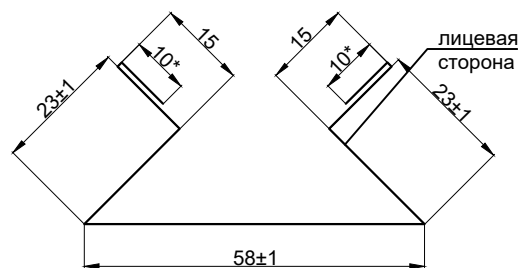
Планка отлива цоколя
ПОЦ-50x20x2000



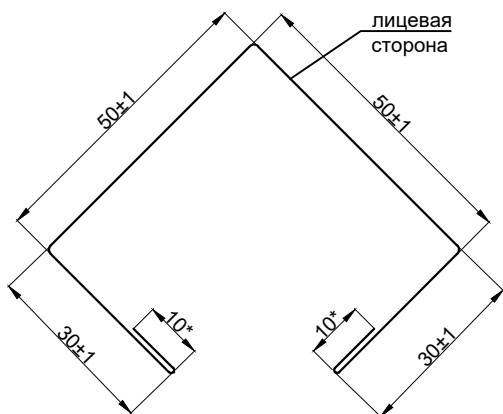
Планка J-профиль Woodstock
ПЈW-25x30x2000(3000)



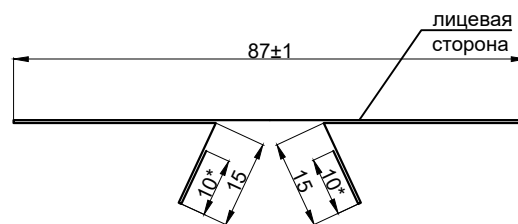
Планка угла внутреннего сборная верхняя Woodstock
ПУВСВW-58x23x2000(3000)



Планка угла внутреннего сборная нижняя Woodstock
ПУВСНW-50x30x2000(3000)



Планка стыковочная сборная верхняя Woodstock
ПССВW-87x15x2000(3000)



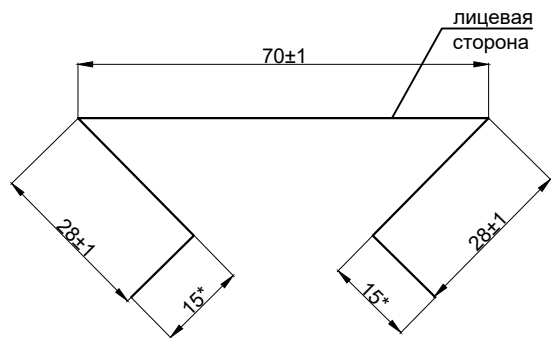
*- справочные размеры

Обозначение	t, мм	Длина, мм	Площадь сечения. А, см ²	Масса 1п.м., кг	Ширина заготовки, мм
ПОЦ-50x20x2000	0.45	2000, 3000	0.43	0.34	96
ПЈW-25x30x2000, ПЈW-25x30x3000	0.45	2000, 3000	0.47	0.37	104
	0.5	2000, 3000	0.52	0.41	104
ПУВСНW-50x30x2000 ПУВСНW-50x30x3000	0.45	2000, 3000	0.80	0.63	178
	0.5	2000, 3000	0.89	0.70	178
ПУВСВW-58x23x2000, ПУВСВW-58x23x3000	0.45	2000, 3000	0.70	0.55	156
	0.5	2000, 3000	0.78	0.61	156
ПССВW-87x15x2000, ПССВW-87x15x3000	0.45	2000, 3000	0.94	0.74	208
	0.5	2000, 3000	1.04	0.82	208

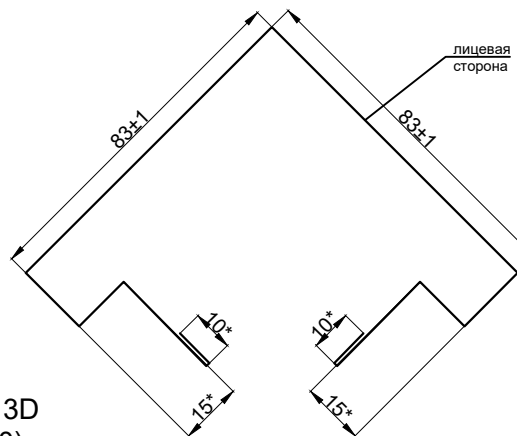
Системы вентилируемых фасадов "ВФ МП"

Комплектующие для сайдинга Woodstock

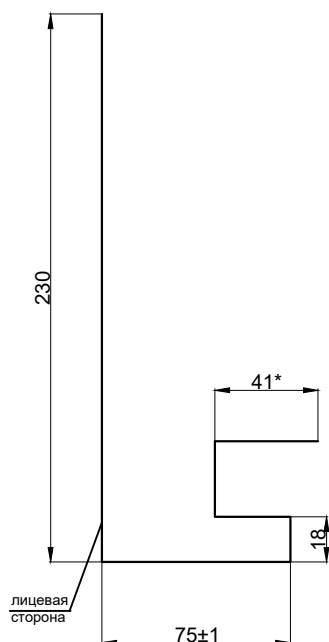
Планка угла наружного сборная нижняя Woodstock
ПУНСНВ-70x28x2000(3000)



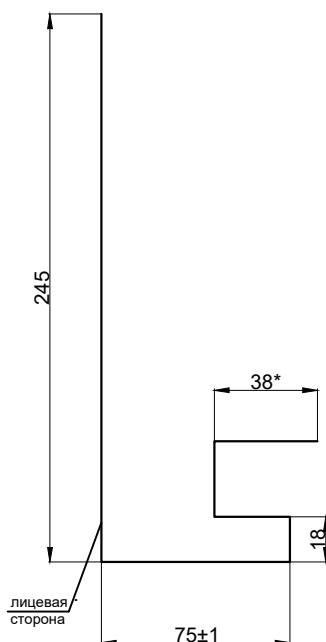
Планка угла наружного сборная верхняя 3D Woodstock
ПУНСВW-83x30x2000(3000)



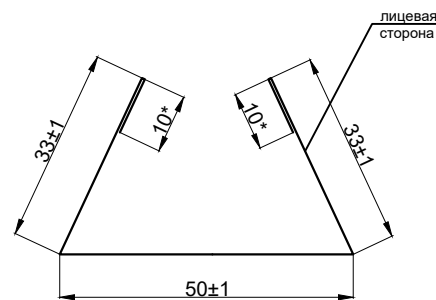
Планка откоса сложная 3D Woodstock
ПОСW-230x75x2000(3000)



Планка откоса сложная 3D
ПОС-245x75x2000(3000)



Планка стыковочная
сборная нижняя Woodstock
ПССНВ-50x33x2000(3000)



*- справочные размеры

Обозначение	t,мм	Длина,мм	Площадь сечения. А,см ²	Масса 1п.м.,кг	Ширина заготовки,мм
ПУНСНВ-70x28x2000, ПУНСНВ-70x28x3000	0.45	2000, 3000	0.70	0.55	156
	0.5	2000, 3000	0.78	0.61	156
ПУНСВW-83x30x2000 ПУНСВW-83x30x3000	0.45	2000, 3000	1.40	1.10	312
	0.5	2000, 3000	1.56	1.22	312
ПОСW-230x75x2000 ПОСW-230x75x3000	0.45	2000, 3000	1.66	1.31	416
	0.5	2000, 3000	1.87	1.47	416
ПОС-245x75x2000 ПОС-245x75x3000	0.45	2000, 3000	1.66	1.31	416
	0.5	2000, 3000	1.87	1.47	416
ПССНВ-50x33x2000, ПССНВ-50x33x3000	0.45	2000, 3000	0.62	0.49	138
	0.5	2000, 3000	0.69	0.54	138

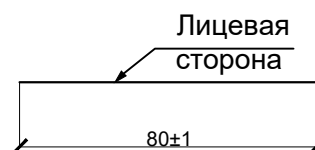
Системы вентилируемых фасадов "ВФ МП"

Комплектующие для линейных панелей

Планка угла внутреннего линейного
ПУВЛ-78x78x3000



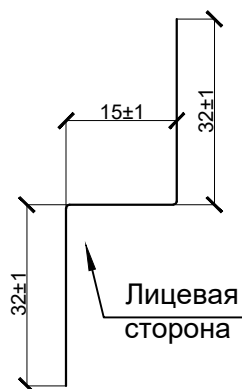
Полоса декоративная ПД-80x3000



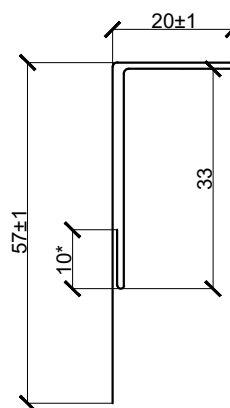
Планка Z-образная
ПЗ-30x23x3000



Планка Z-образная
ПЗ-32x15x3000



Планка аквилона
ПА-55x20x3000



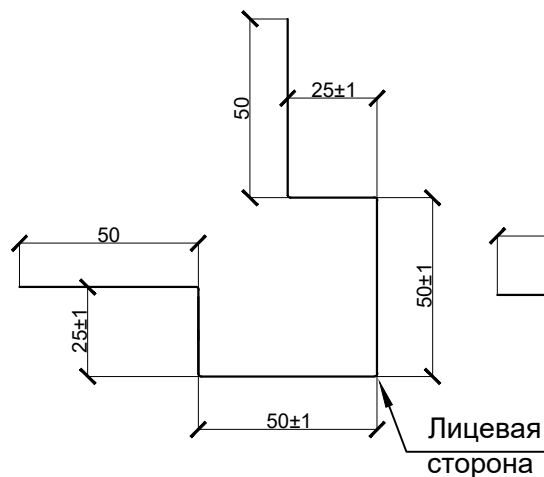
*- справочные размеры

Обозначение	t, мм	Длина, м	Площадь сечения. А, см ²	Масса 1п.м., кг	Ширина заготовки, мм
ПУВЛ-78x78x3000	0.45	3.0	0.78	0.67	156
	0.7	3.0	1.09	0.92	156
ПД-80x3000	0.45	3.0	0.40	0.35	80
	0.7	3.0	0.56	0.47	80
ПЗ-30x23x3000	0.7	3.0	0.58	0.49	83
ПЗ-32x15x3000	0.7	3.0	0.55	0.42	73
ПА-55x20x3000	0.45	3.0	0.70	0.60	139

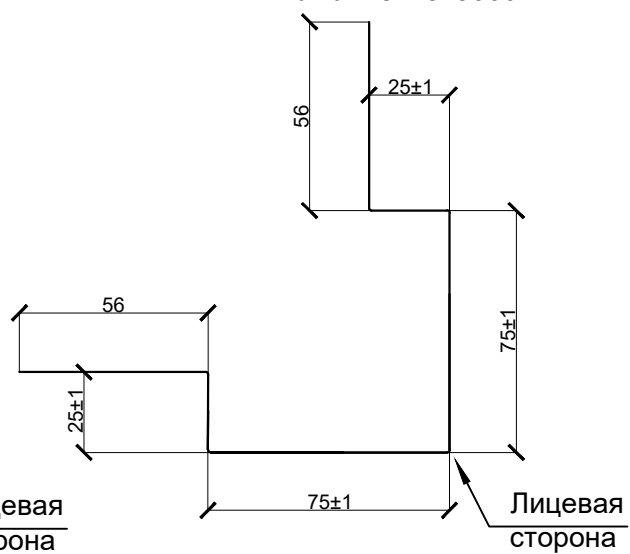
Системы вентилируемых фасадов "ВФ МП"

Комплектующие для линейных панелей

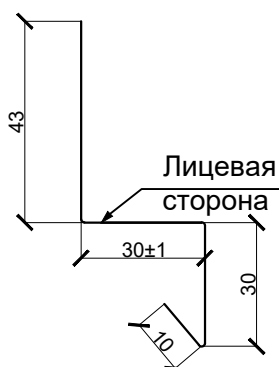
Планка угла наружного линейного
ПУНЛ-50x50x3000



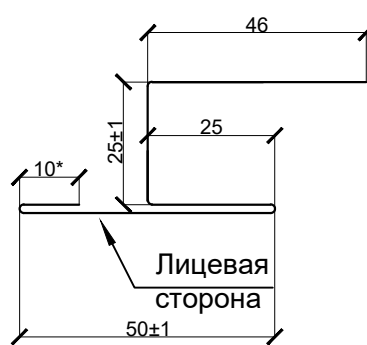
Планка угла наружного линейного
ПУНЛ-75x75x3000



Планка вертикального стыка
ПВС-30x30x3000



Планка стыковочная универсальная
ПСУ-50x25x3000



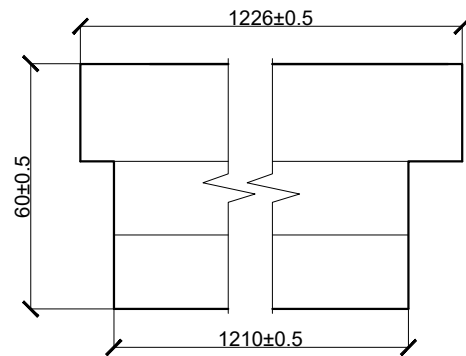
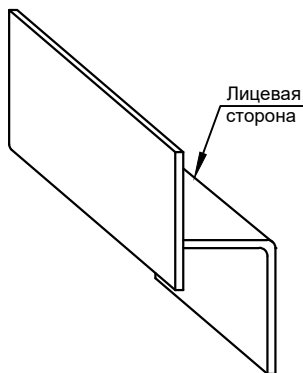
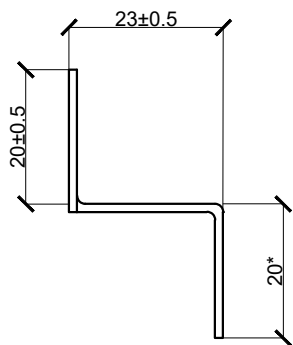
*- справочные размеры

Обозначение	t, мм	Длина, м	Площадь сечения. A, см ²	Масса 1п.м., кг	Ширина заготовки, мм
ПУНЛ-50x50x3000	0.45	3.0	1.25	1.08	250
	0.7	3.0	1.75	1.48	250
ПУНЛ-75x75x3000	0.45	3.0	1.56	1.35	312
	0.7	3.0	2.18	1.85	312
ПВС-30x30x3000	0.45	3.0	0.57	0.49	113
	0.7	3.0	0.79	0.67	113
ПСУ-50x25x3000	0.45	3.0	0.78	0.67	156

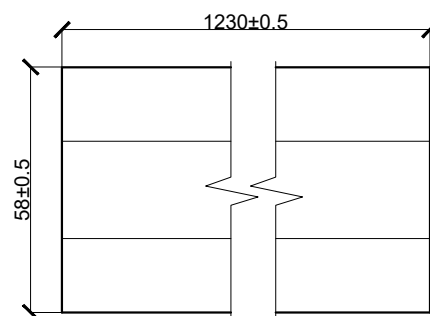
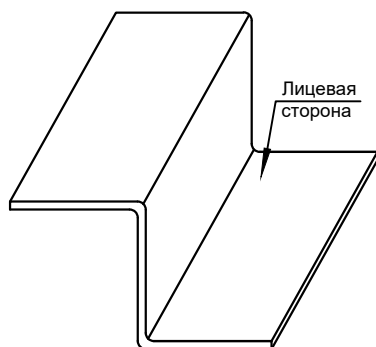
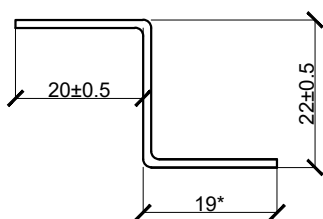
Системы вентилируемых фасадов "ВФ МП"

Комплектующие для фасадных кассет

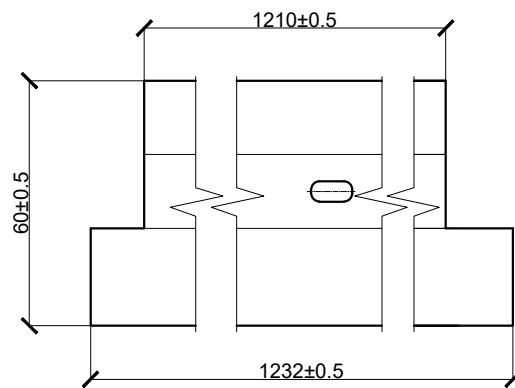
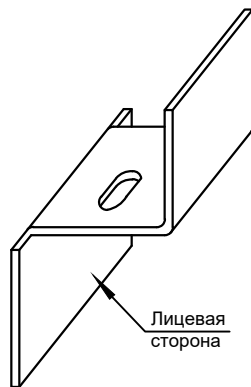
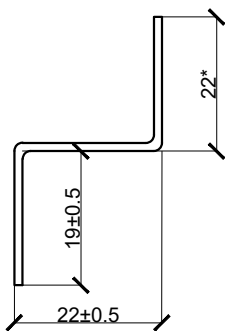
Планка верхняя кассетная Puzzleton Z ПВК 20x23x1250



Планка (правая/левая) кассетная Puzzleton Z ППК 19x22x1250/ПЛК 19x22x1250



Планка нижняя кассетная Puzzleton Z ПНК 20x22x1250



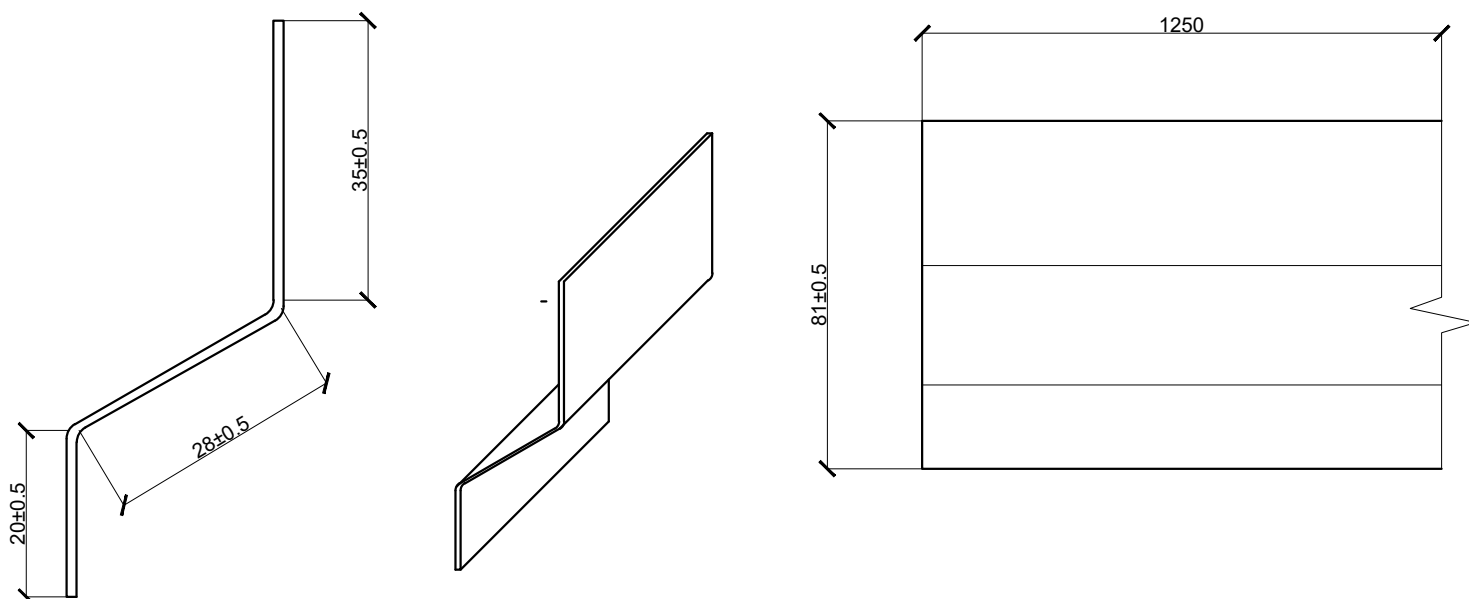
*- справочные размеры

Обозначение	t, мм	Длина, мм	Площадь сечения, А, см ²	Масса, кг	Ширина заготовки, мм
ПVK Puzzleton Z 20x23x1250	0.7	1250	0.42	0.41	60
	1.2		0.72	0.70	
ППК Puzzleton Z 19x22x1250	0.7	1250	0.41	0.40	58
	1.2		0.70	0.68	
ПЛК Puzzleton Z 19x22x1250	0.7	1250	0.41	0.40	58
	1.2		0.70	0.68	
ПНК Puzzleton Z 20x22x1250	0.7	1250	0.42	0.41	60
	1.2		0.72	0.70	

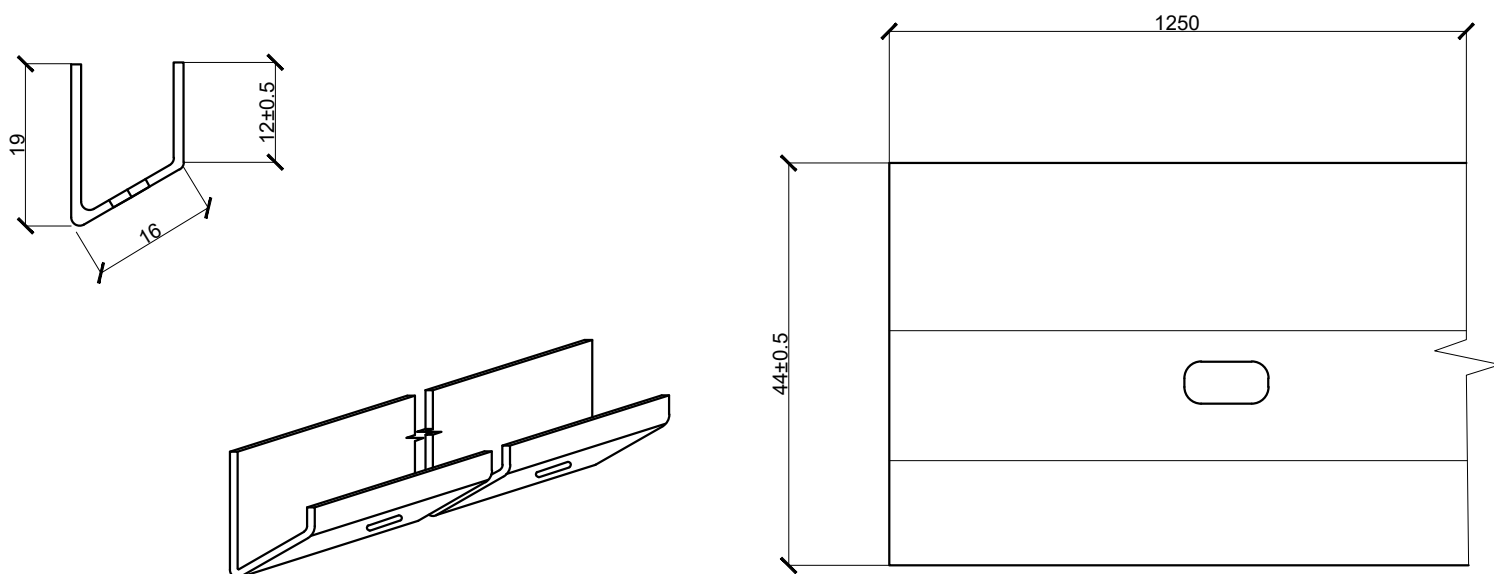
Системы вентилируемых фасадов "ВФ МП"

Комплектующие для фасадных кассет

Планка верхняя кассетная Puzzleton ПБК 20x25x1250



Планка нижняя кассетная Puzzleton ПНК 20x16x1250



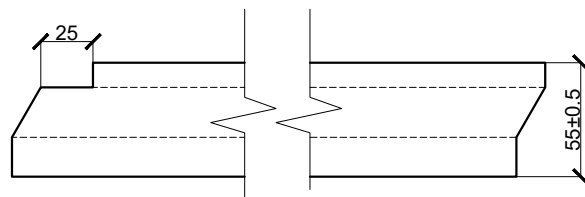
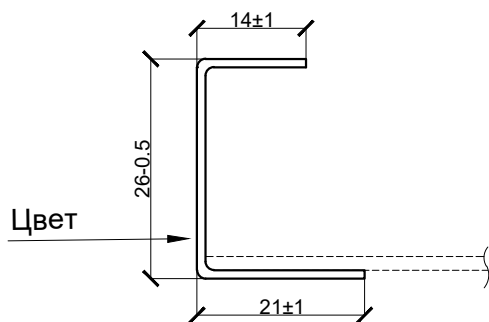
*- справочные размеры

Обозначение	t,мм	Длина,мм	Площадь сечения. A,см ²	Масса,кг	Ширина заготовки,мм
ПБК Puzzleton 20x25x1250	0.7	1250	0.57	0.55	81
	1.2		0.97	0.95	
ПНК Puzzleton 20x16x1250	0.7	1250	0.31	0.30	44
	1.2		0.53	0.51	

Системы вентилируемых фасадов "ВФ МП"

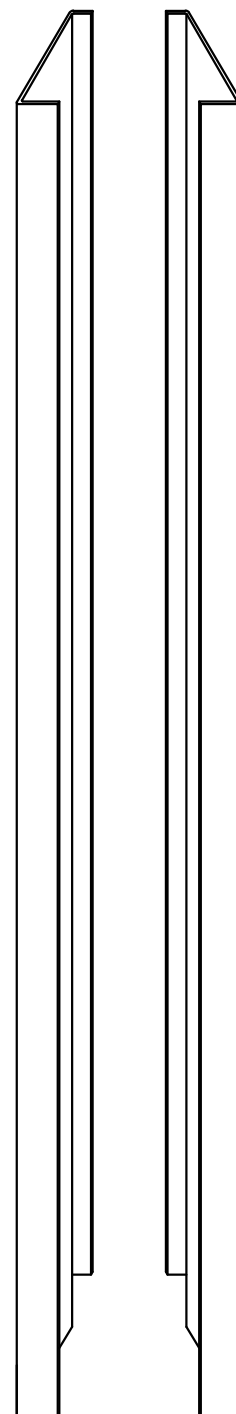
Комплектующие для фасадных кассет

Планка левая кассетная Puzzleton ПЛК 20x25x1250

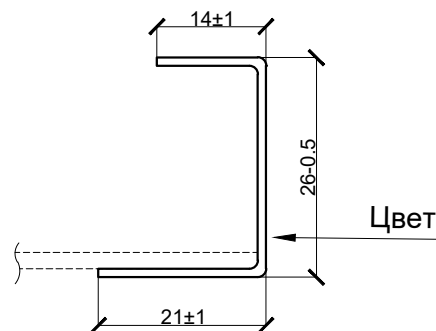
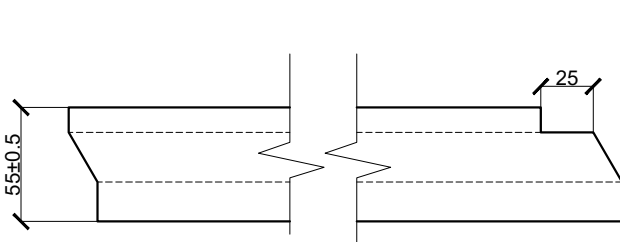


Левая

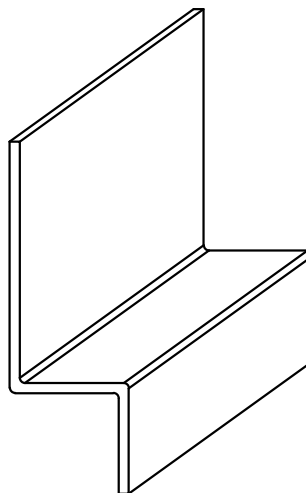
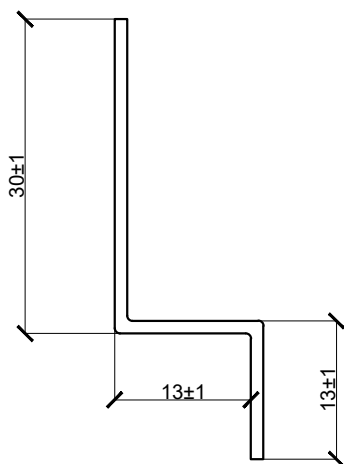
Правая



Планка правая кассетная Puzzleton ППК 20x25x1250



Планка начальная Puzzleton ПН 30x13x1250



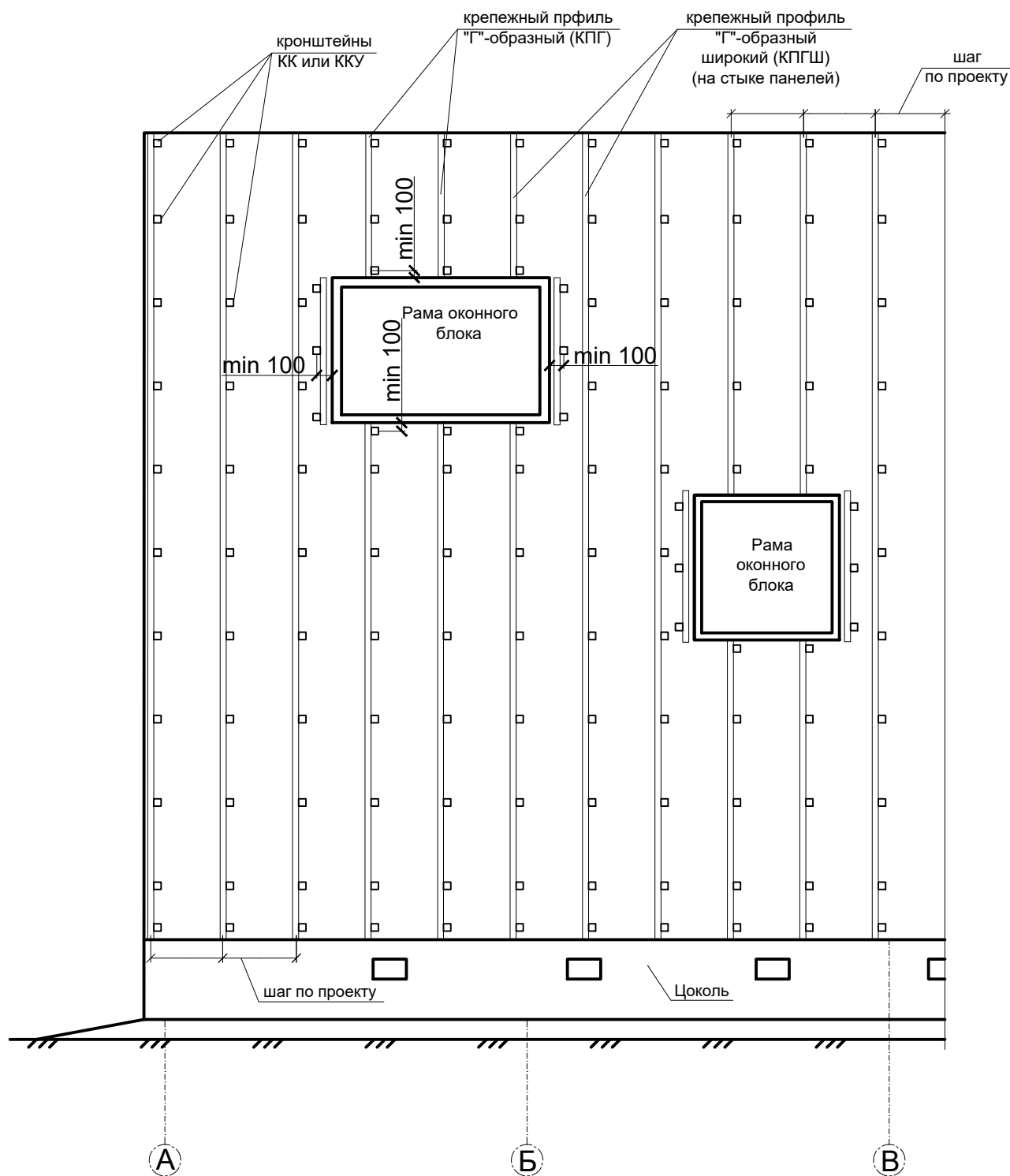
*- справочные размеры

Обозначение	t, мм	Длина, мм	Площадь сечения. A, см ²	Масса, кг	Ширина заготовки, мм
ПЛК Puzzleton 20x25x1250	0.7	1250	0.39	0.37	55
	1.2		0.66	0.64	
ППК Puzzleton 20x25x1250	0.7	1250	0.39	0.37	55
	1.2		0.66	0.64	
ПН Puzzleton 30x13xL	1.2	1250	0.67	0.52	56

Системы вентилируемых фасадов "ВФ МП"

2. Схемы расположения элементов подконструкции

2.1. Схема установки кронштейнов и профилей на примере фрагмента фасада при вертикальном расположении направляющих



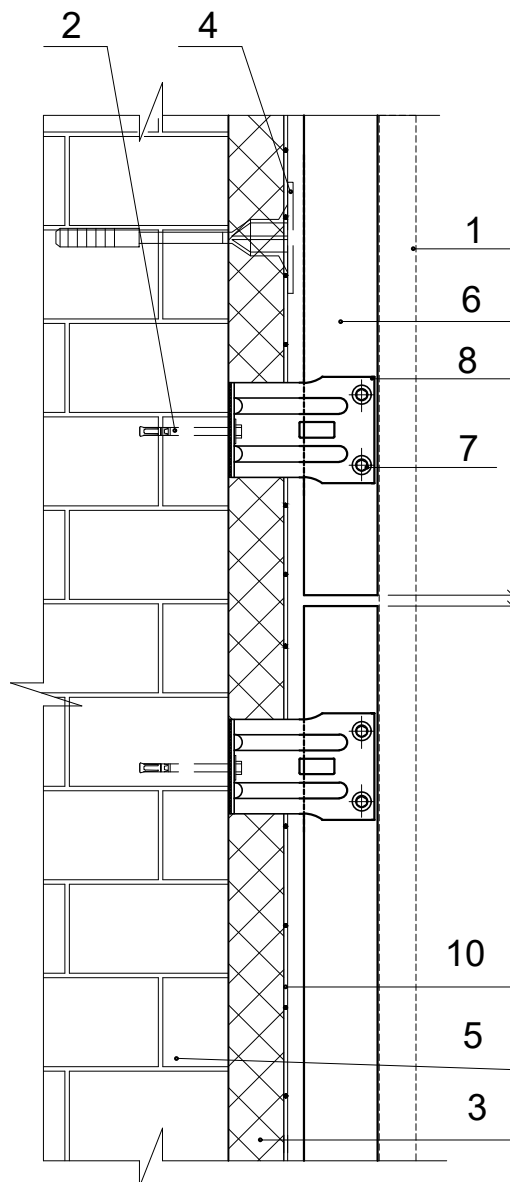
Детальная установка кронштейнов и профилей дана в узлах

Системы вентилируемых фасадов "ВФ МП"

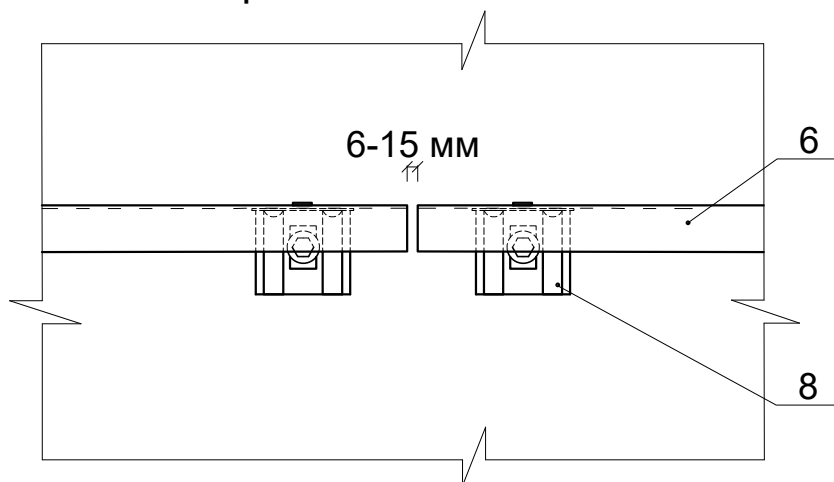
2. Схемы расположения элементов подконструкции

2.1.1. Компенсационный зазор между профилями подконструкции

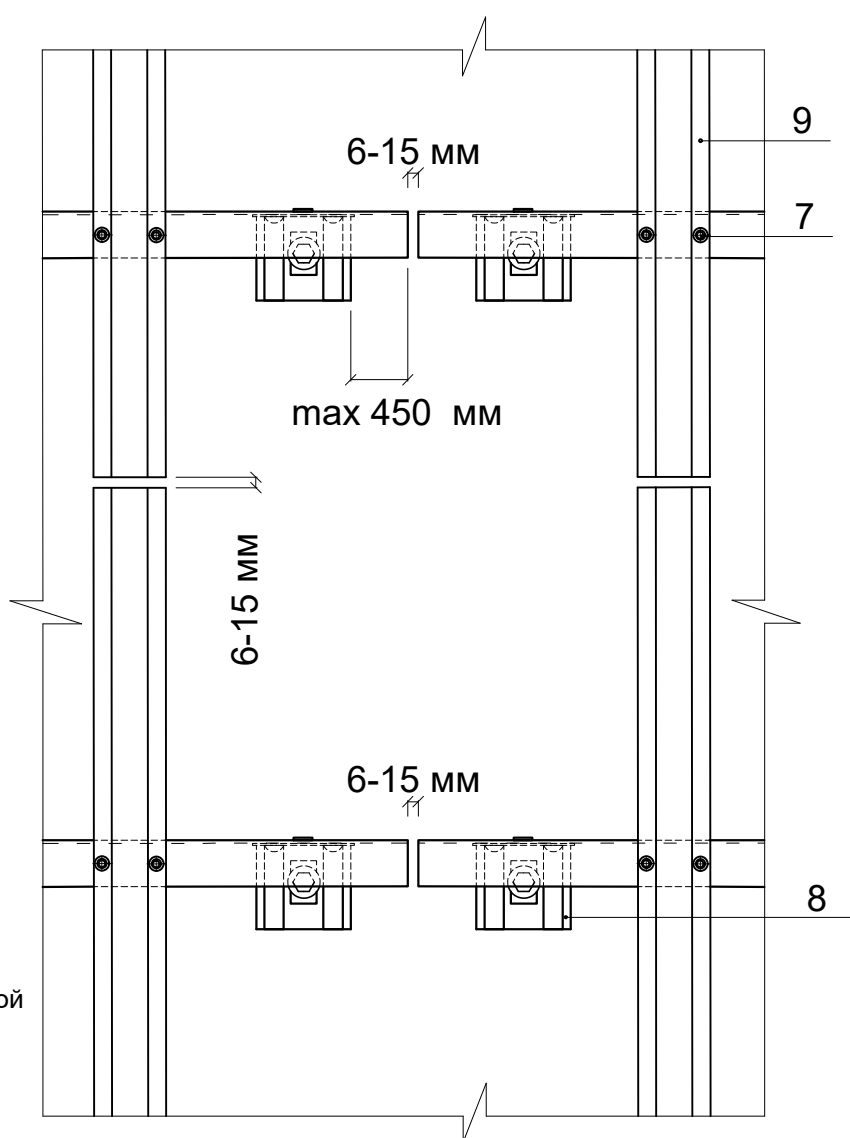
Вертикальная система



Горизонтальная система



Перекрестная система



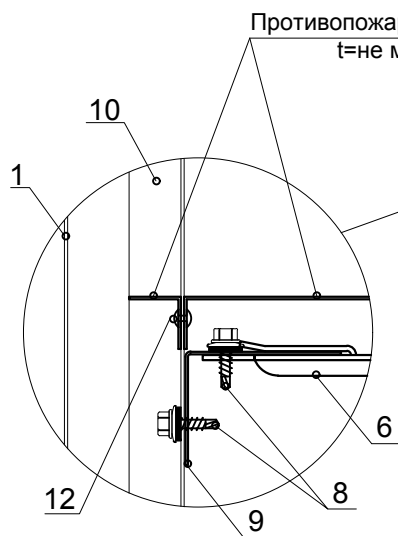
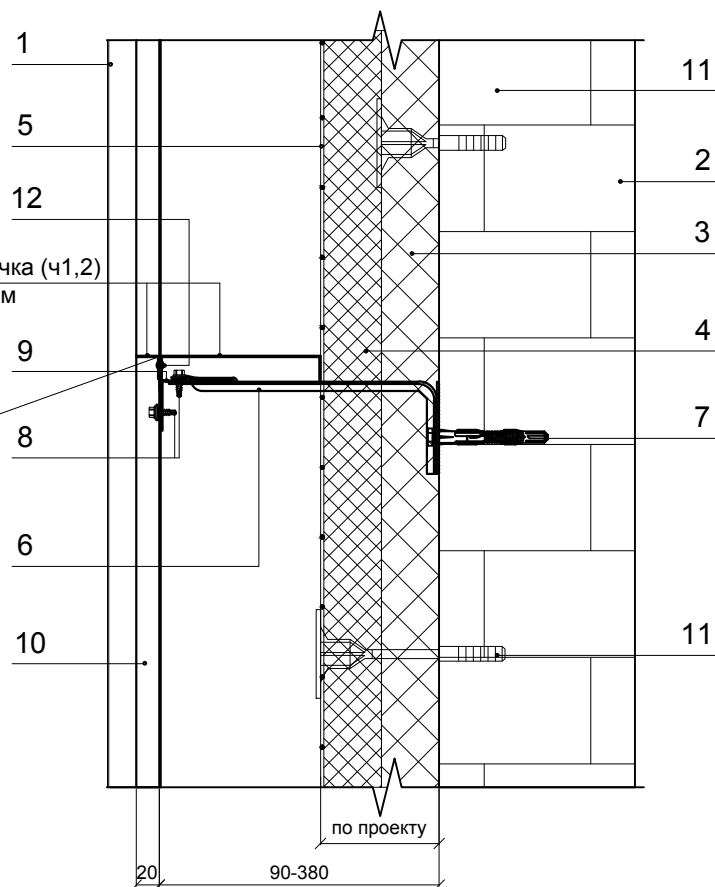
1. Облицовка
2. Крепежный элемент (марка по проекту)
3. Теплоизоляция (по проекту)
4. Дюбель крепления теплоизоляции
5. Существующая стена
6. Крепежный профиль КПГ-60x44x3000, КПГ-40x40x3000, КПГШ-60x81x3000 (по проекту)
7. Заклепка или саморез $\varnothing 5,5 \times 19$ ($\varnothing 4,8 \times 28$) с прокладкой из ЭПДМ-резины
8. Кронштейн КК-L или ККУ-L в комплекте с шайбой и паронитовой (изолоновой) прокладкой
9. Крепежный профиль КПШ-50x20x3000, КПШ-90x20x3000, КПЗ-29x20x3000
10. Гидро-ветрозащитная мембрана (по проекту)

Системы вентилируемых фасадов "ВФ МП"

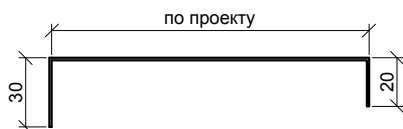
2. Схемы расположения элементов подконструкции

2.1.3. Установка противопожарной рассечки

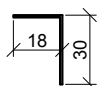
Вертикальный разрез



Противопожарная рассечка (ч.1)



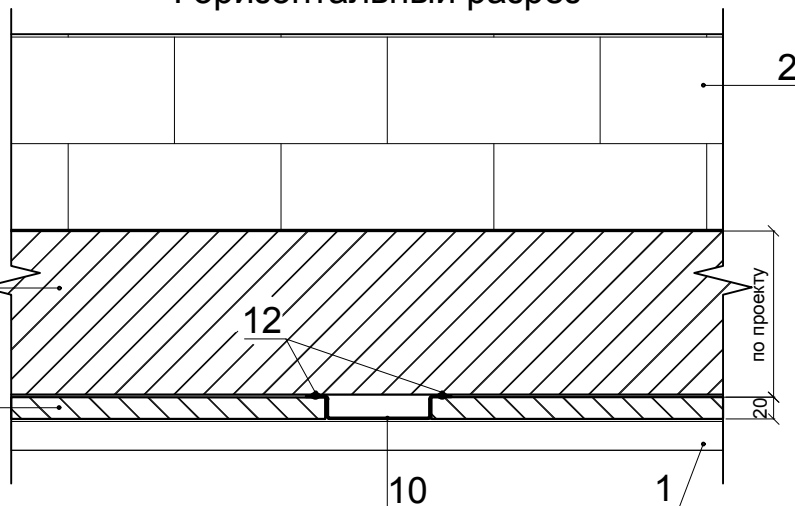
Противопожарная рассечка (ч.2)



Противопожарная рассечка (ч.1)
t=не менее 0,5 мм.

Противопожарная рассечка (ч.2)
t=не менее 0,5 мм.

Горизонтальный разрез



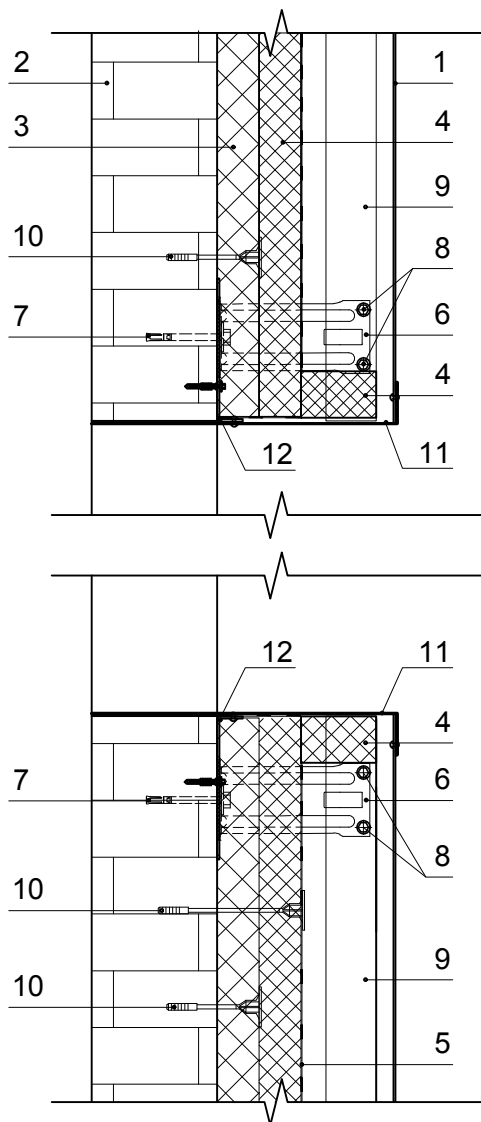
1. Облицовка
2. Несущая стена
3. Теплоизоляция (по проекту)
4. Теплоизоляция (по проекту)
5. Гидро-ветрозащитная мембрана (по проекту)
6. Кронштейн ККУ-L в комплекте с шайбой и паронитовой (изоляционной) прокладкой
7. Крепежный элемент (марка по проекту)
8. Заклепка или саморез Ø5,5x19 (Ø4,8x28) с прокладкой из ЭПДМ-резины
9. Горизонтальная направляющая КППГ-60x44x3000 (КППГШ-60x81x3000)
10. Вертикальная направляющая КППШ-50x20x3000 (промежуточная) или КППШ-90x20x3000 (основная)
11. Дюбель фасадный (марка по проекту)
12. Заклепка 4,8x10

Системы вентилируемых фасадов "ВФ МП"

2. Схемы расположения элементов подконструкции

2.1.4. Узлы по обрамлению окон

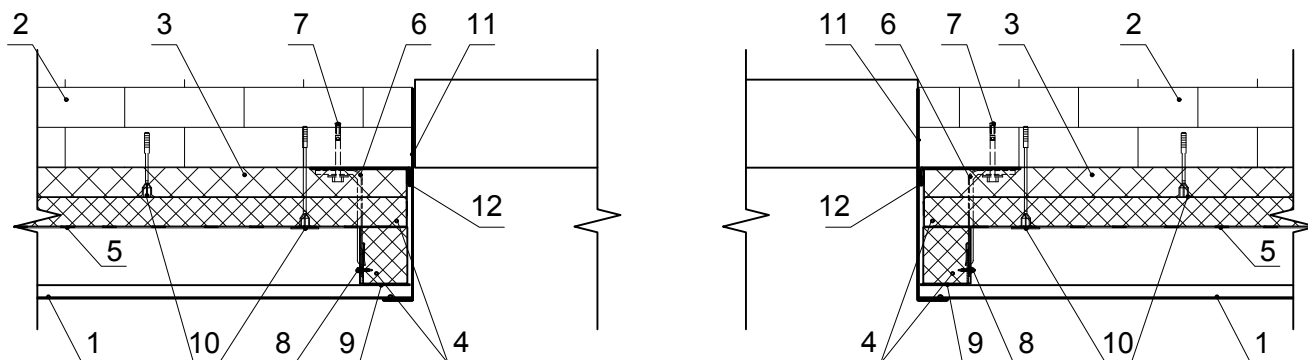
Вертикальный разрез по окну



1. Облицовка
2. Несущая стена
3. Теплоизоляция (по проекту)
4. Теплоизоляция (по проекту)
5. Гидро-ветрозащитная мембрана (по проекту)
6. Кронштейн ККУ-L в комплекте с шайбой и паронитовой (изолоновой) прокладкой
7. Крепежный элемент (марка по проекту)
8. Заклепка или саморез $\varnothing 5,5 \times 19$ ($\varnothing 4,8 \times 28$) с прокладкой из ЭПДМ-резины
9. Вертикальная направляющая КПГ-60x44x3000, КПГ 40x40x3000 или КПГШ-60x81x3000
10. Дюбель фасадный (марка по проекту)
11. Фасонное изделие по проекту ($t =$ не менее 0,4 мм)
12. Костыль (по проекту)

Примечание: При использовании материалов и изделий группы горючести Г1-Г4

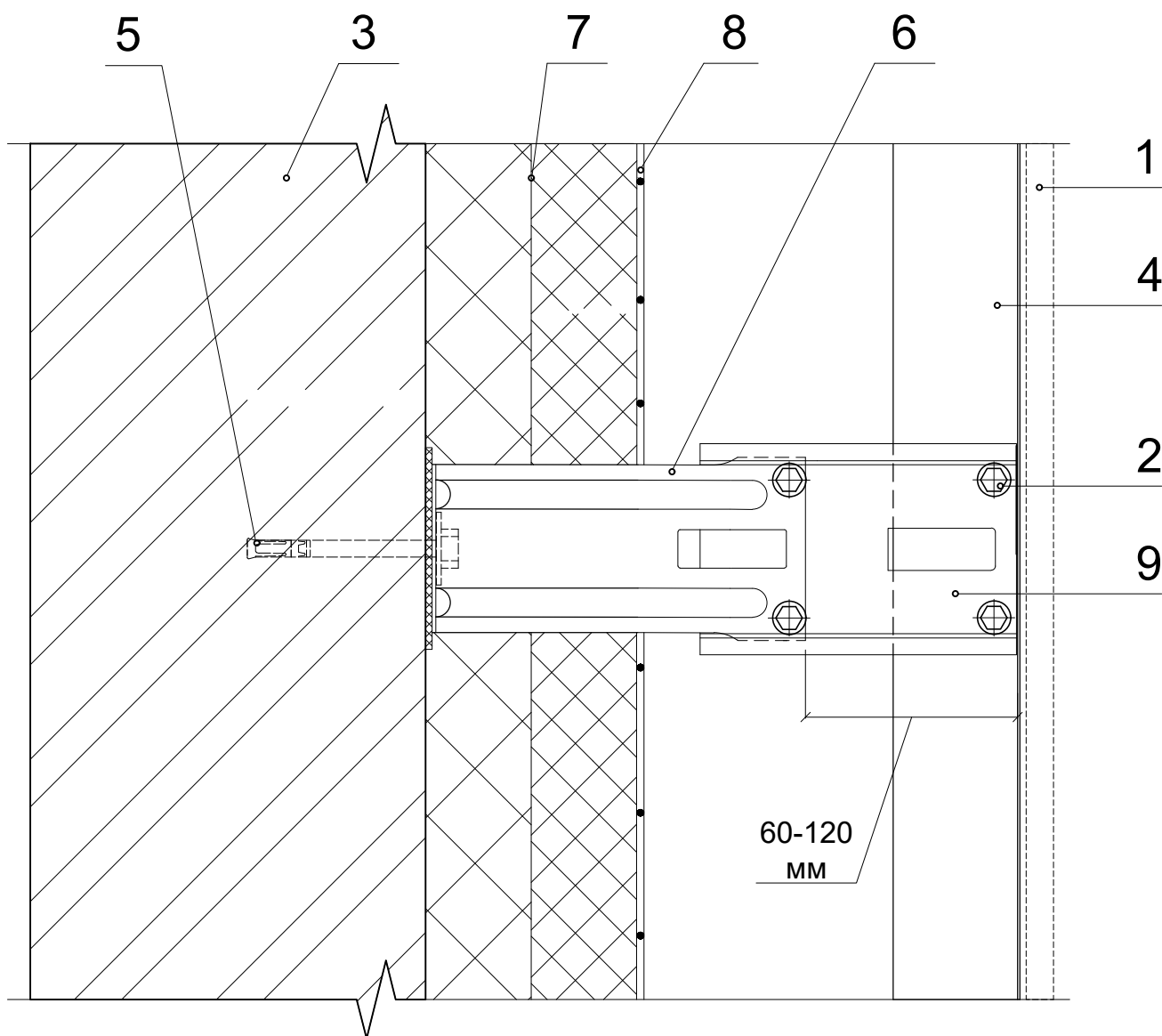
Горизонтальный разрез по окну



Системы вентилируемых фасадов "ВФ МП "

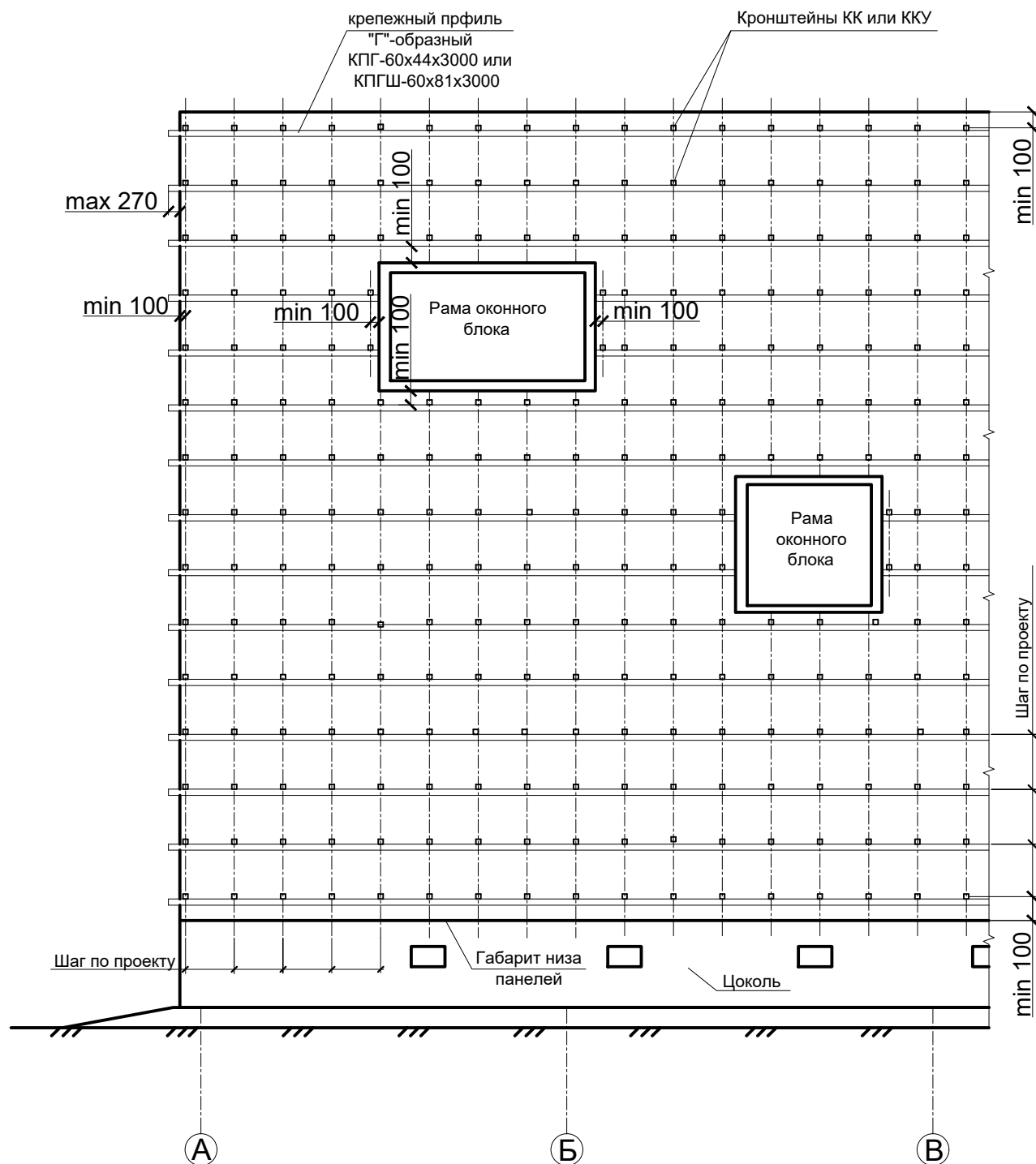
2. Схемы расположения элементов подконструкции

2.1.2. Установка удлинителя кронштейна



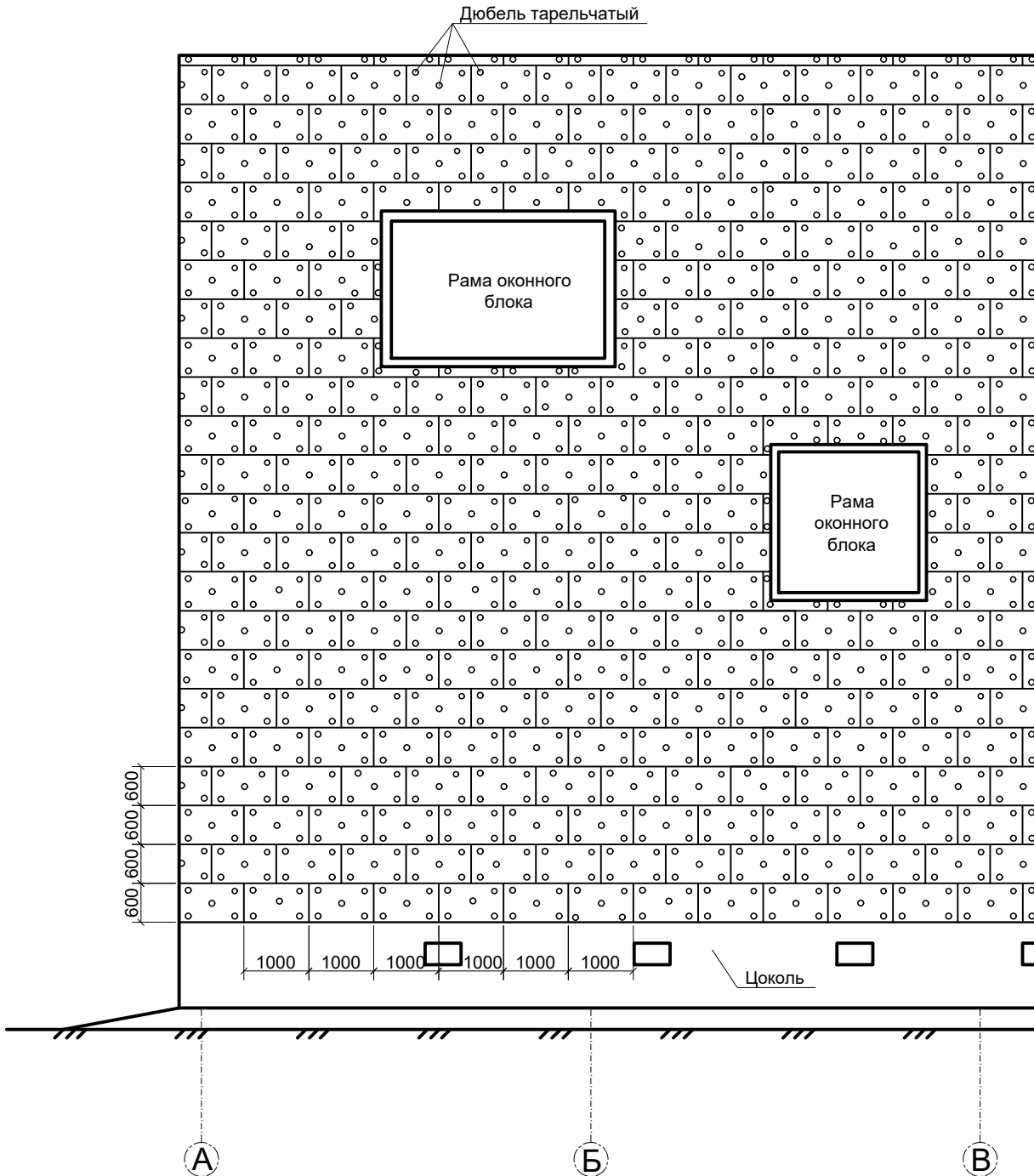
1. Облицовка
2. Заклепка или саморез $\phi 5,5 \times 19$ ($\phi 4,8 \times 28$) с прокладкой из ЭПДМ-резины
3. Существующая стена
4. Вертикальные направляющие КПГ-60x44x3000 (КПГШ-60x81x3000)
5. Крепежный элемент (марка по проекту)
6. Кронштейн ККУ-L в комплекте с шайбой и паронитовой (изолоновой) прокладкой
7. Теплоизоляция (по проекту)
8. Гидро-ветрозащитная мембрана (по проекту)
9. Удлинитель кронштейна УК-150

2.2. Схема установки кронштейнов и профилей на примере фрагмента фасада при горизонтальном расположении профилей



1. Детальная установка кронштейнов и профилей дана в узлах
2. Схемы установки утеплителя приведены на листах 58,59

2.3. Схема установки утеплителя



2.4. Схема крепления утеплителя рядовой плиты (минераловатные плиты)

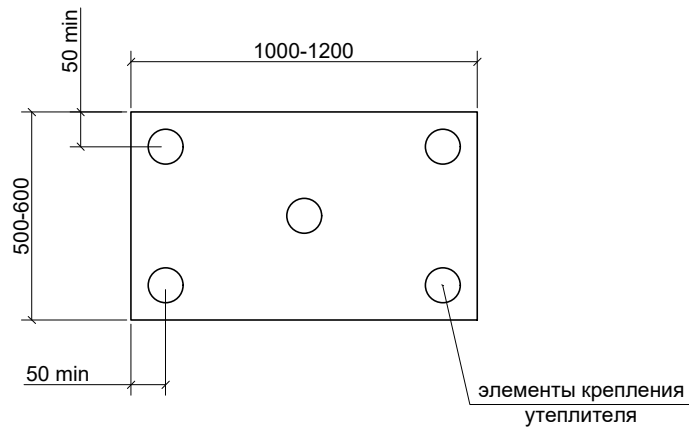
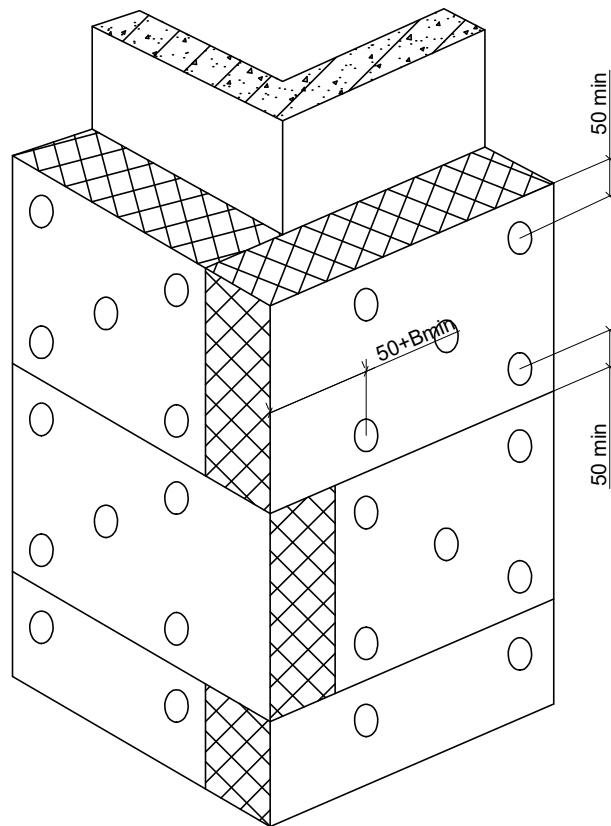
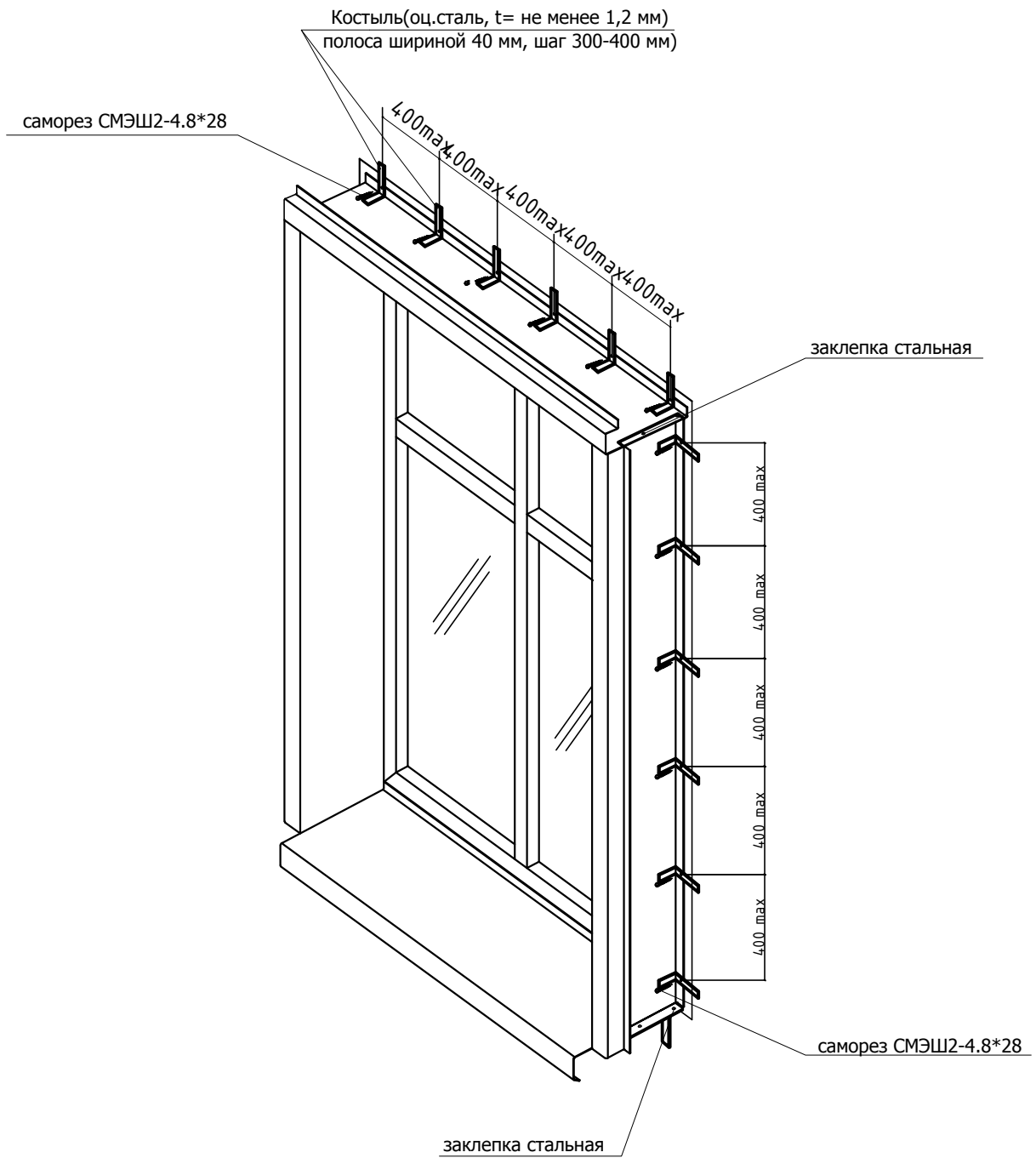


Схема крепления утеплителя на углу здания



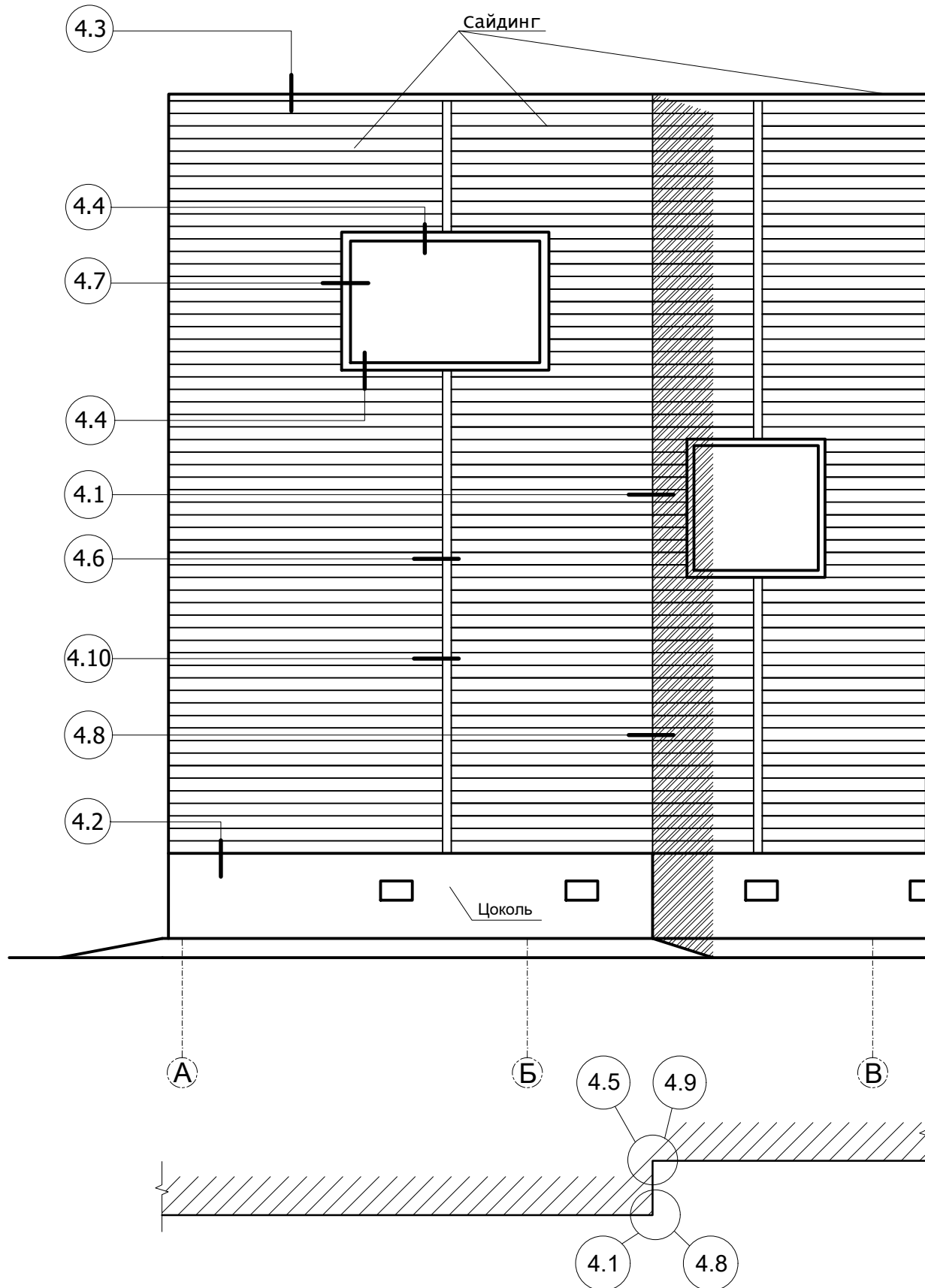
B - толщина утеплителя

2.5. Схема устройства короба оконного обрамления



Системы вентилируемых фасадов "ВФ МП"

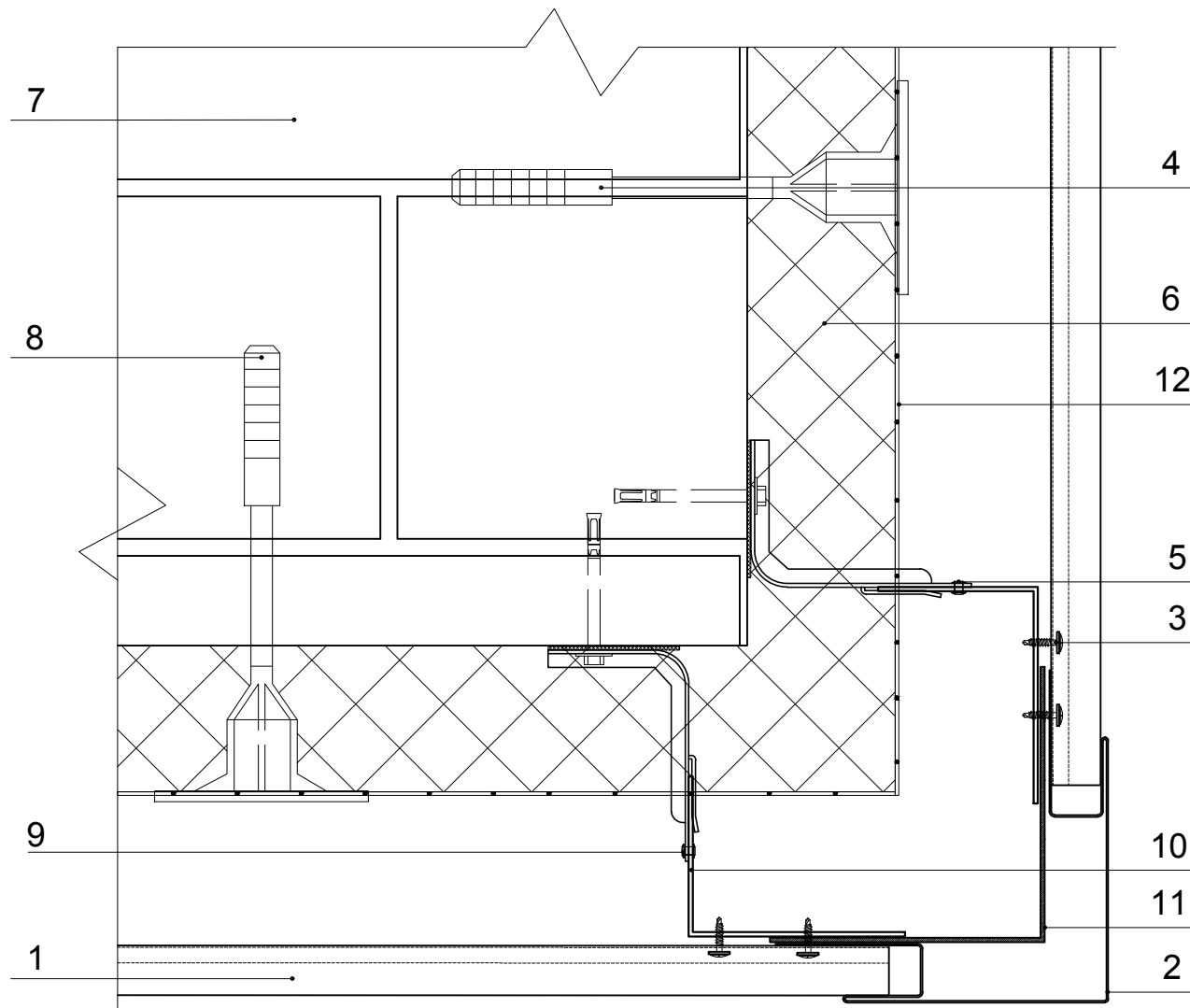
3. Маркировка узлов (вертикальные направляющие) Облицовка сайдингом



4. Узлы крепления системы вентилируемого фасада ВФ МП с облицовкой сайдингом (вертикальные направляющие)

Узел 4.1

Наружный угол

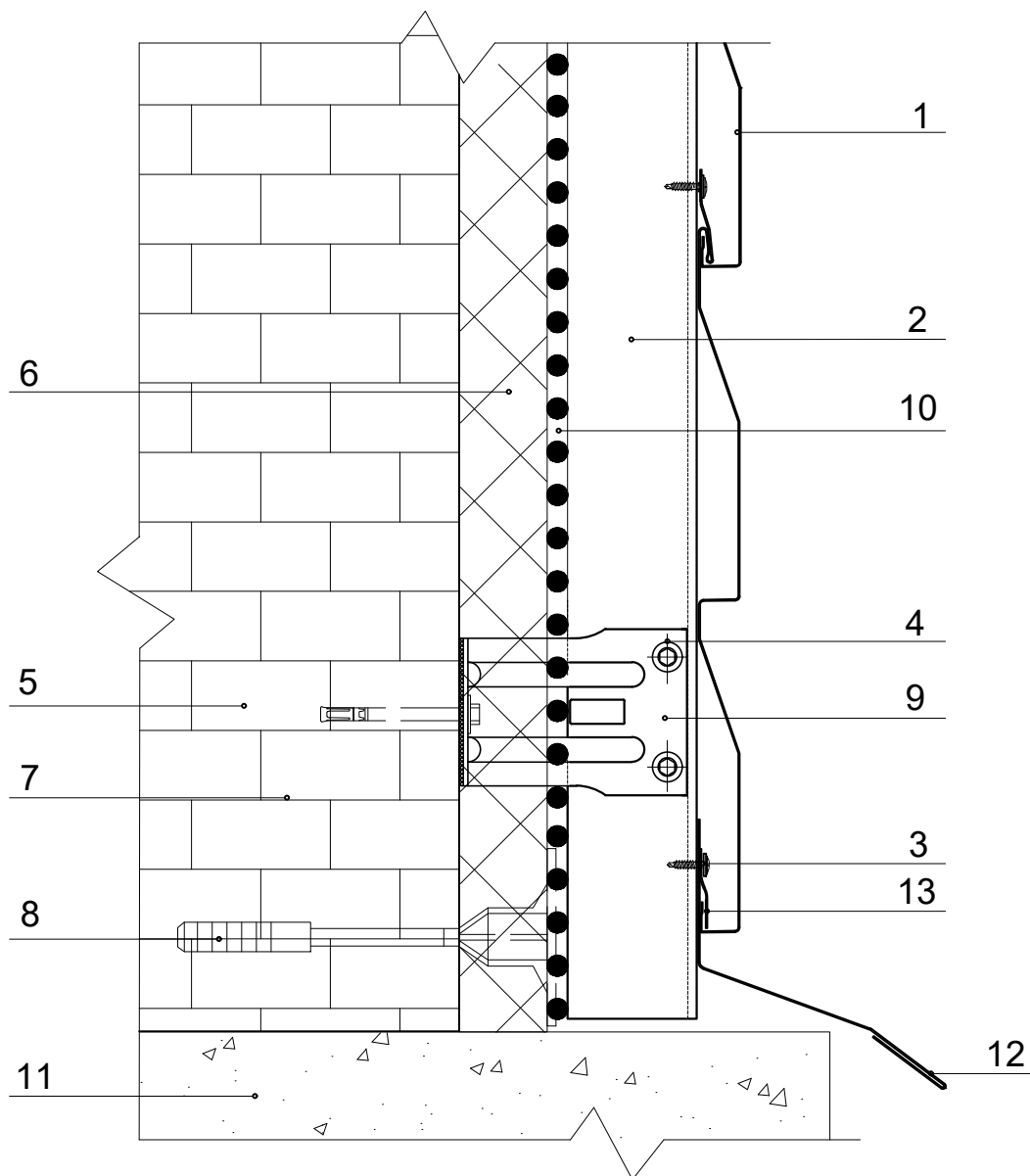


1. Сайдинг МП СК-14x226, Лбрус-15x240, Woodstock-28x330, Woodstock-Н-28x330, Woodstock-Т-28x330, Woodstock-В-28x330 (по проекту)
2. Планка угла наружного ПУНС-75x75x3000, ПУНСW-75x75x3000 (по проекту)
3. Саморез $\varnothing 4,2 \times (16)19$ с пресс-шайбой
4. Крепежный элемент (марка по проекту)
5. Кронштейн КК-Л или ККУ-Л в комплекте с шайбой и паронитовой (изолоновой) прокладкой
6. Теплоизоляция (по проекту)
7. Существующая стена
8. Дюбель крепления теплоизоляции
9. Заклепка или саморез $\varnothing 5,5 \times 19$ ($\varnothing 4,8 \times 28$) с прокладкой из ЭПДМ-резины
10. Вертикальная направляющая КППГ - 60x44x3000, КППГ - 40x40x3000 (по проекту)
11. Уголок (костыль) из оцинкованной стали $t =$ не менее 1,2 мм
12. Гидро-ветрозащитная мембрана (по проекту)

Узел 4.2

Вертикальный разрез по цоколю.

Облицовка сайдингом "Корабельная доска"



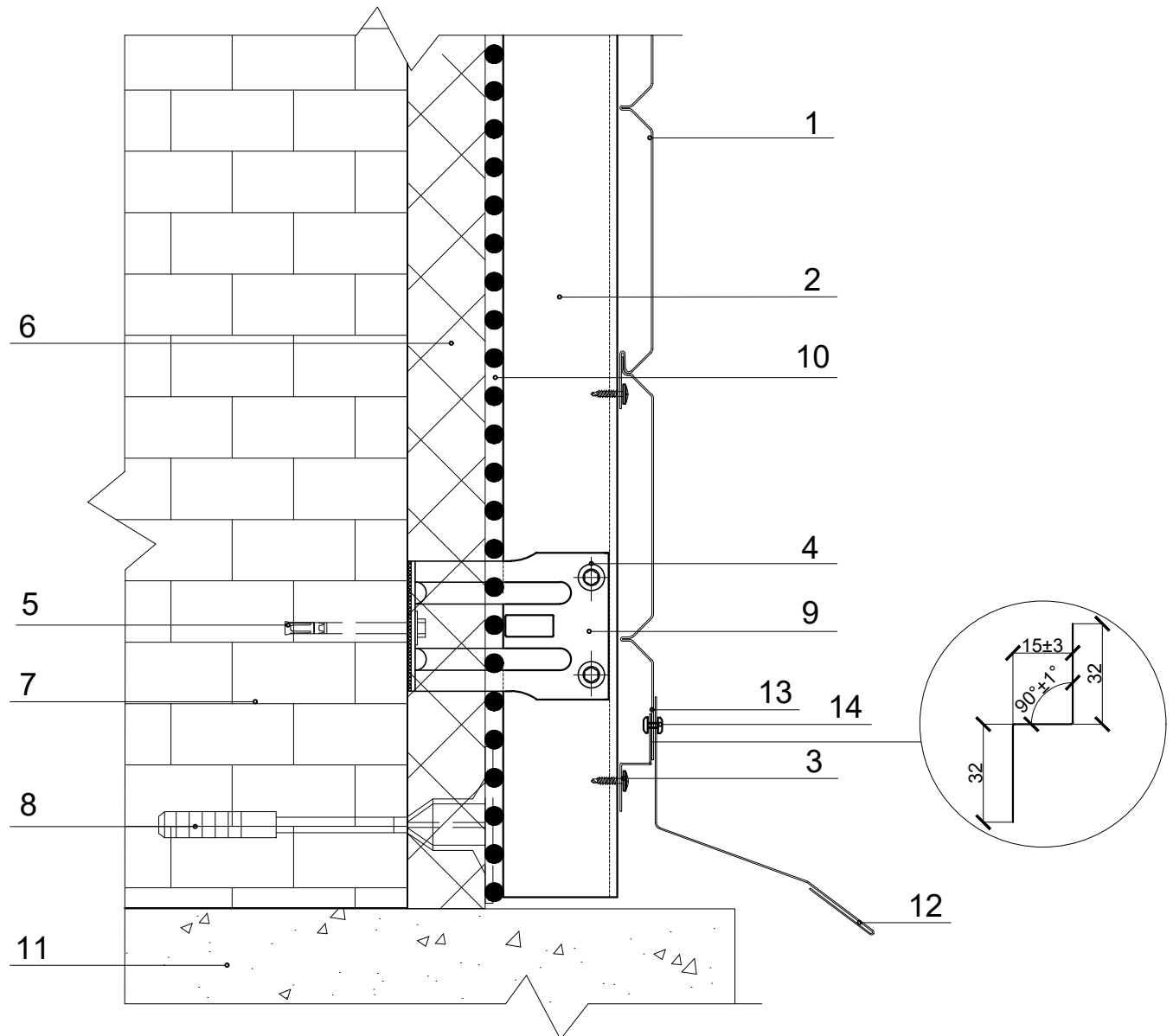
1. Сайдинг МП СК-14x226
2. Вертикальная направляющая КПГ- 60x44x3000, КПГ-40x40x3000 (по проекту)
3. Саморез 4,2x(16)19 с пресс-шайбой
4. Заклепка или саморез Ø5,5x19 (Ø4,8x28) с прокладкой из ЭПДМ-резины
5. Крепежный элемент (марка по проекту)
6. Теплоизоляция (по проекту)
7. Существующая стена
8. Дюбель крепления теплоизоляции
9. Кронштейн КК-L или ККУ-L в комплекте с шайбой и паронитовой (изолоновой) прокладкой
10. Гидро-ветрозащитная мембрана (по проекту)
11. Цоколь
12. Фасонный элемент цоколя
13. Начальная планка сайдинга ПНС-10x20x3000

Системы вентилируемых фасадов "ВФ МП"

Узел 4.2.1

Вертикальный разрез по цоколю.

Облицовка сайдингом Lбрус

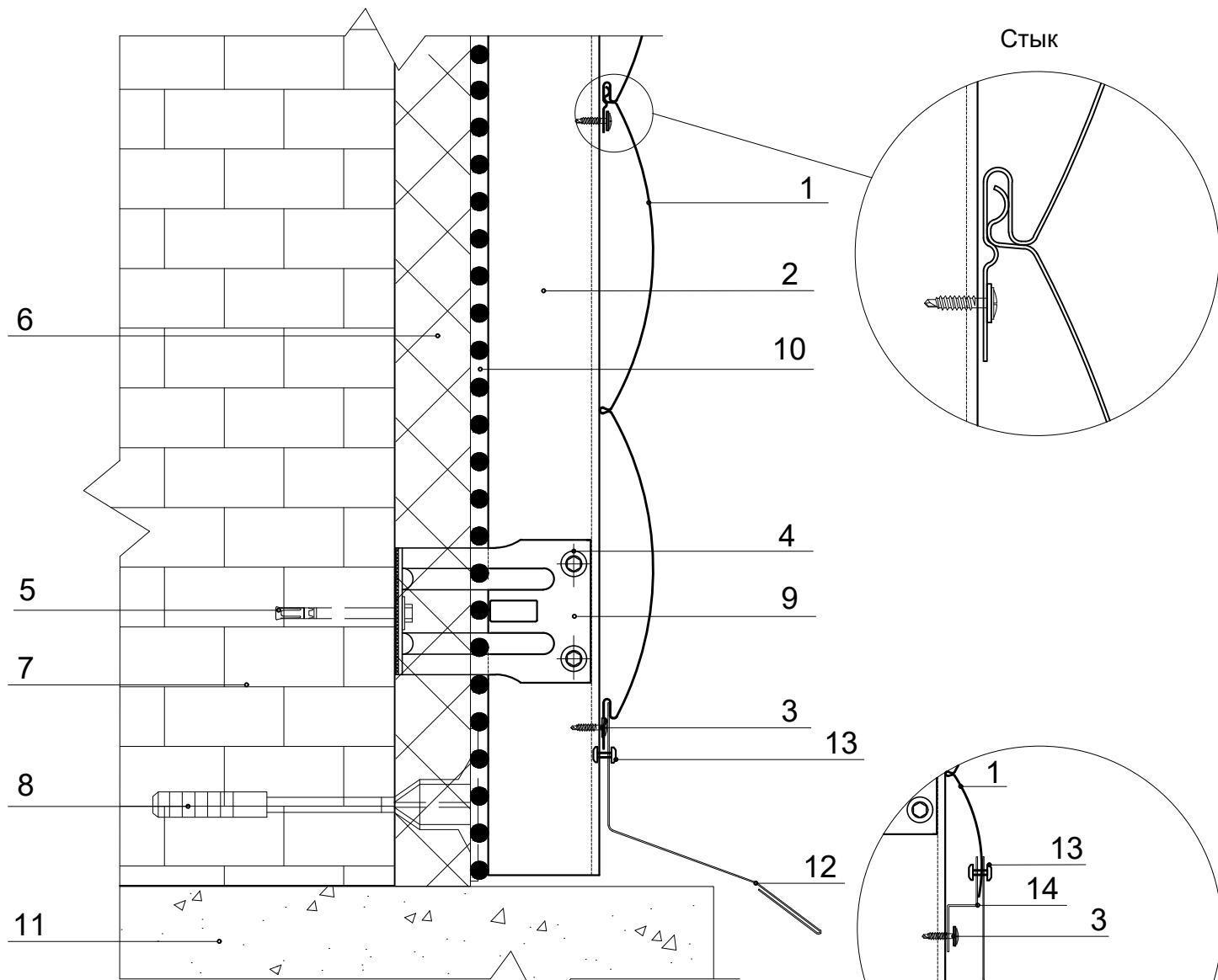


1. Сайдинг Lбрус-15x240
2. Вертикальная направляющая КППГ- 60x44x3000, КППГ-40x40x3000 (по проекту)
3. Саморез 4,2x16(19) с пресс-шайбой
4. Заклепка или саморез $\varnothing 5,5 \times 19$ ($\varnothing 4,8 \times 28$) с прокладкой из ЭПДМ-резины
5. Крепежный элемент (марка по проекту)
6. Теплоизоляция (по проекту)
7. Существующая стена
8. Анкер для изоляционных материалов
9. Кронштейн КК-L или ККУ-L в комплекте с шайбой и паронитовой (изолоновой) прокладкой
10. Гидро-ветрозащитная мембрана (по проекту)
11. Цоколь
12. Фасонный элемент цоколя
13. Планка Z-образная ПЗ-32x15x3000
14. Заклепка $\varnothing 3,2 \times 8$ (цветная, комбинированная)

Узел 4.2.2

Вертикальный разрез по цоколю.

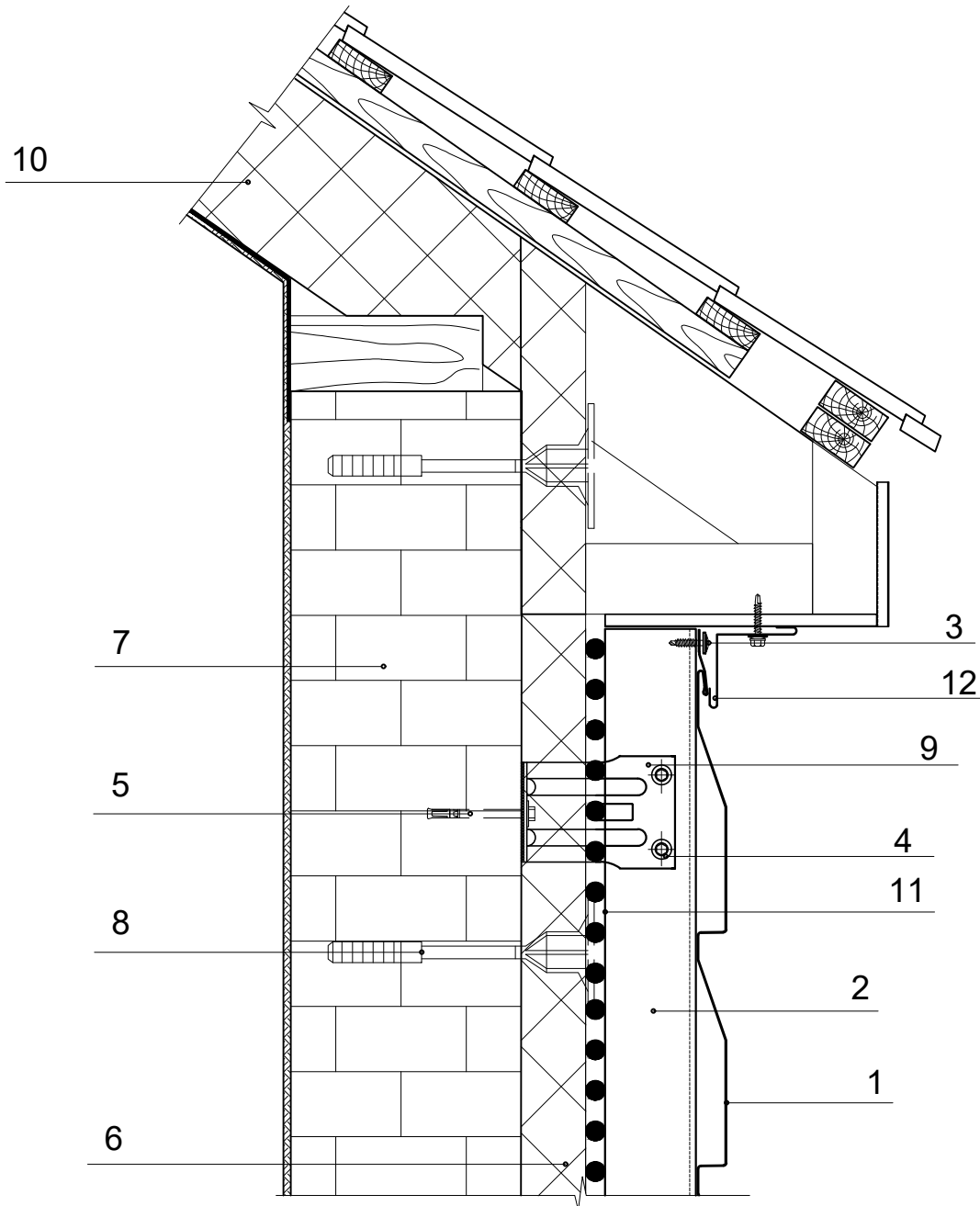
Облицовка сайдингом Woodstock (монтаж сверху вниз)



1. Сайдинг Woodstock-28x330, Woodstock-H-28x330, Woodstock-T-28x330, Woodstock-B-28x330 (по проекту)
2. Вертикальная направляющая КПГ - 60x44x3000, КПГ-40x40x3000 (по проекту)
3. Саморез 4,2x16(19) с пресс-шайбой
4. Заклепка или саморез Ø5,5x19 (Ø4,8x28) с прокладкой из ЭПДМ-резины
5. Крепежный элемент (марка по проекту)
6. Теплоизоляция (по проекту)
7. Существующая стена
8. Анкер для изоляционных материалов
9. Кронштейн КК-L или ККУ-L в комплекте с шайбой и паронитовой (изолоновой) прокладкой
10. Гидро-ветрозащитная мембрана (по проекту)
11. Цоколь
12. Фасонный элемент цоколя
13. Заклепка Ø3,2x8 (цветная, комбинированная)
14. Планка Z-образная ПЗ-32x15x3000 или Планка Z-образная ПЗ-30x23x3000

Узел 4.3

Вертикальный разрез примыкания к кровле
Облицовка сайдингом "Корабельная доска"



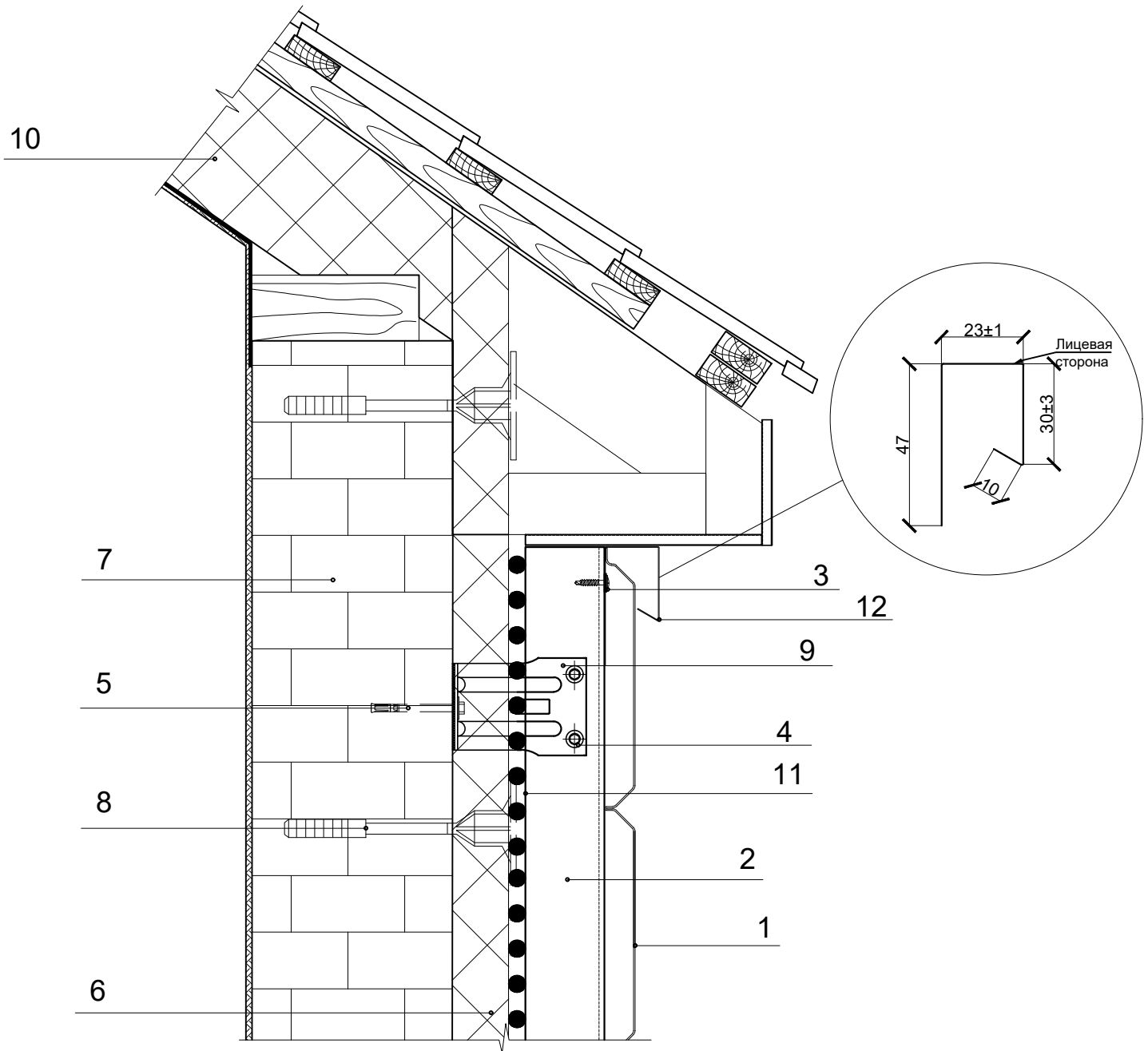
1. Сайдинг МП СК-14х226
2. Вертикальная направляющая КПГ- 60х44х3000, КПГ-40х40х3000 (по проекту)
3. Саморез Ø4,2х(16)19 с пресс-шайбой
4. Заклепка или саморез Ø5,5х19 (Ø4,8х28) с прокладкой из ЭПДМ-резины
5. Крепежный элемент (марка по проекту)
6. Теплоизоляция (по проекту)
7. Существующая стена
8. Дюбель крепления теплоизоляции
9. Кронштейн КК-L или ККУ-L в комплекте с шайбой и паронитовой (изолоновой) прокладкой
10. Конструкция кровли (см. Альбом технических решений по Кровельной системе Металл Профиль)
11. Гидро-ветрозащитная мембрана (по проекту)
12. Планка угла внутреннего ПУВ (по проекту)

Системы вентилируемых фасадов "ВФ МП"

Узел 4.3.1

Вертикальный разрез примыкания к кровле

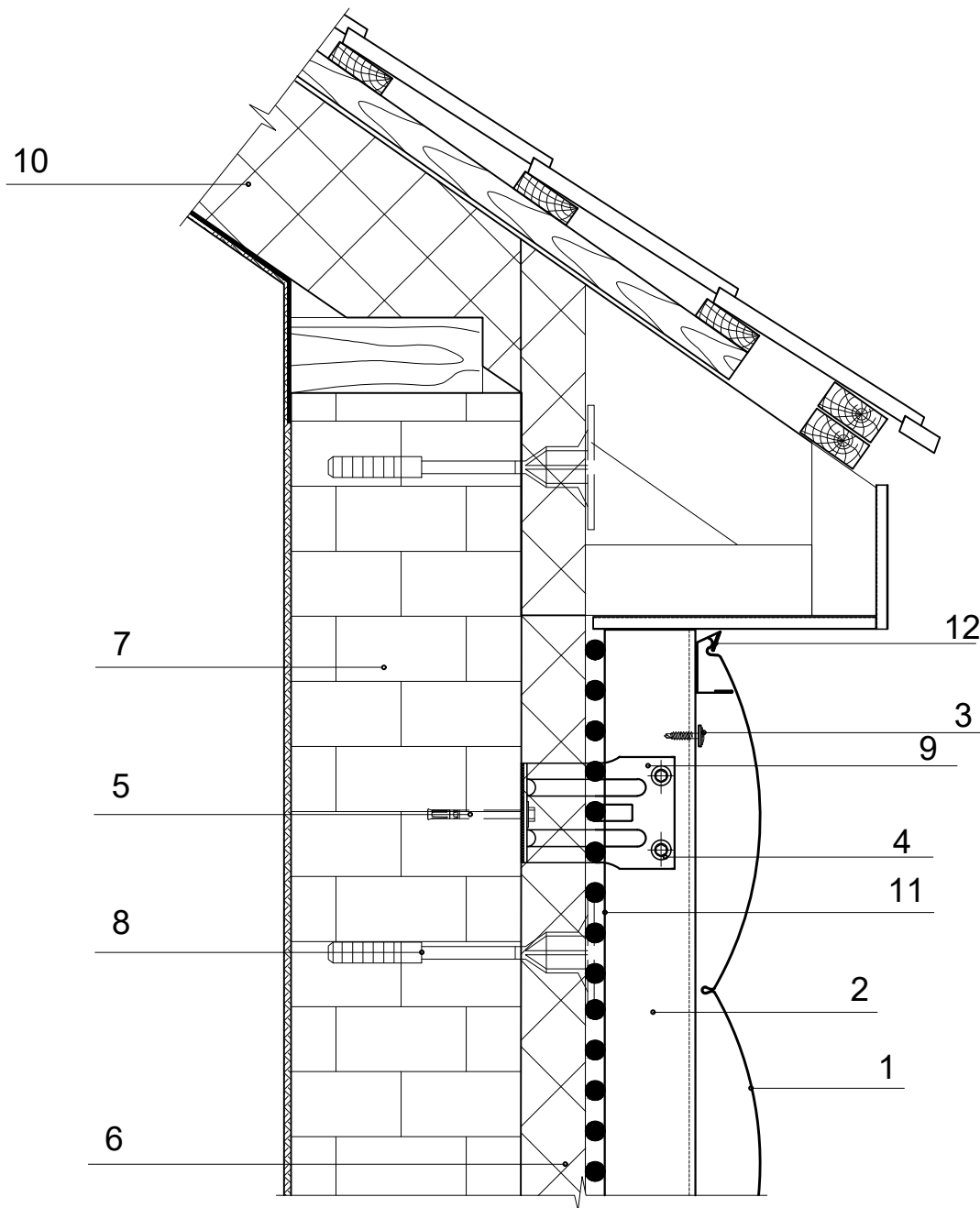
Облицовка сайдингом Лбрус



1. Сайдинг Лбрус-15x240
2. Вертикальная направляющая КПГ- 60x44x3000, КПГ-40x40x3000 (по проекту)
3. Саморез $\varnothing 4,2 \times 16(19)$ с пресс-шайбой
4. Заклепка или саморез $\varnothing 5,5 \times 19$ ($\varnothing 4,8 \times 28$) с прокладкой из ЭПДМ-резины
5. Крепежный элемент (марка по проекту)
6. Теплоизоляция (по проекту)
7. Существующая стена
8. Анкер для изоляционных материалов
9. Кронштейн КК-Л или ККУ-Л в комплекте с шайбой и паронитовой (изолоновой) прокладкой
10. Конструкция кровли (см. Альбом технических решений по Кровельной системе Металл Профиль)
11. Гидро-ветрозащитная мембрана (по проекту)
12. Планка завершающая сложная для ПЗС-30x25x3000

Узел 4.3.2

Вертикальный разрез примыкания к кровле Облицовка сайдингом Woodstock (монтаж сверху вниз)



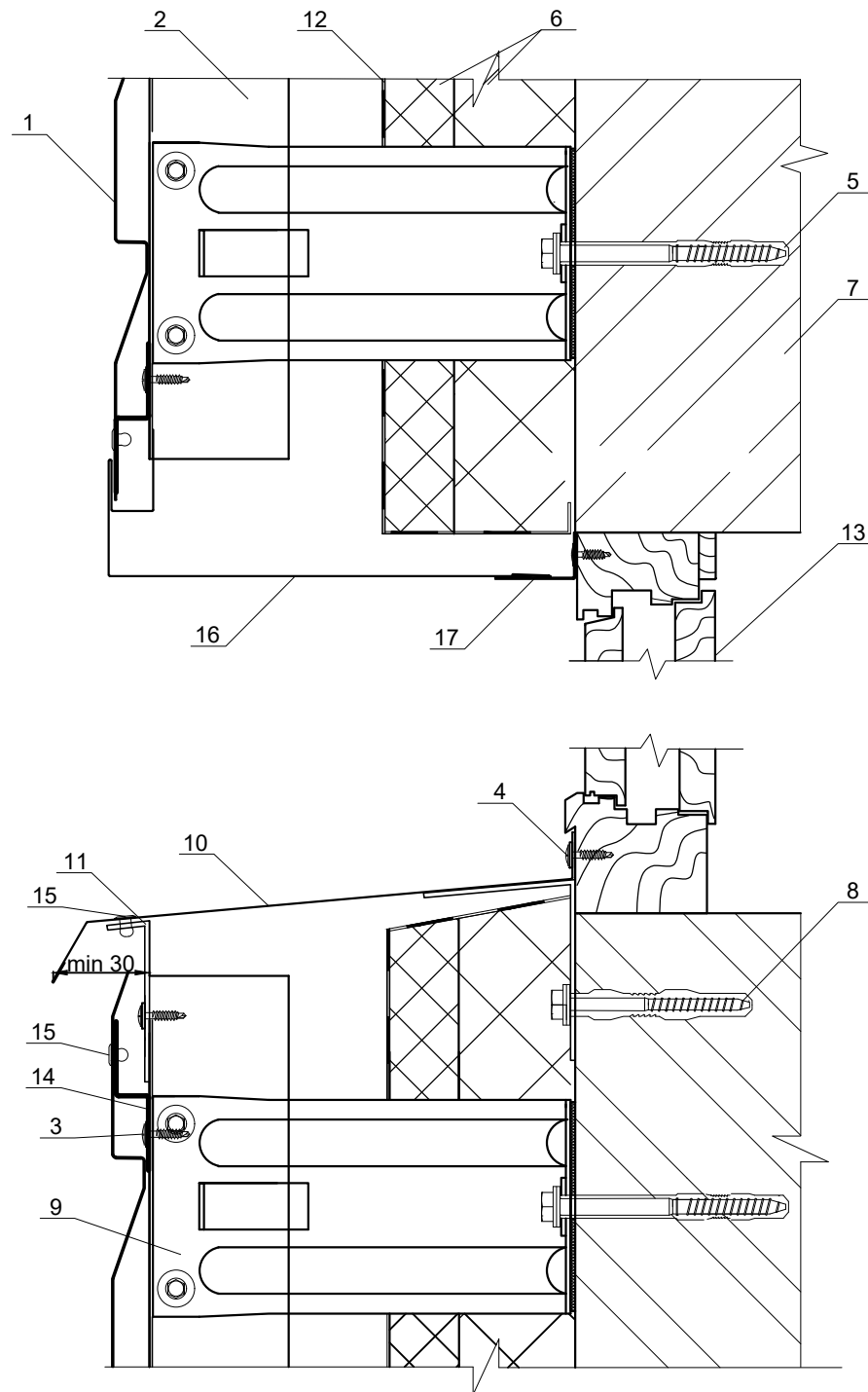
1. Сайдинг Woodstock-28x330, Woodstock-H-28x330, Woodstock-T-28x330, Woodstock-B-28x330 (по проекту)
2. Вертикальная направляющая КПГ- 60x44x3000, КПГ-40x40x3000 (по проекту)
3. Саморез $\varnothing 4,2 \times 16(19)$ с пресс-шайбой
4. Заклепка или саморез $\varnothing 5,5 \times 19$ ($\varnothing 4,8 \times 28$) с прокладкой из ЭПДМ-резины
5. Крепежный элемент (марка по проекту)
6. Теплоизоляция (по проекту)
7. Существующая стена
8. Анкер для изоляционных материалов
9. Кронштейн КК-L или ККУ-L в комплекте с шайбой и паронитовой (изолоновой) прокладкой
10. Конструкция кровли (см. Альбом технических решений по Кровельной системе Металл Профиль)
11. Гидро-ветрозащитная мембрана (по проекту)
12. Планка начальная Woodstock ПНВ-12x15x3000

Системы вентилируемых фасадов "ВФ МП"

Узел 4.4

Вертикальный разрез по окну

Облицовка сайдингом "Корабельная доска"

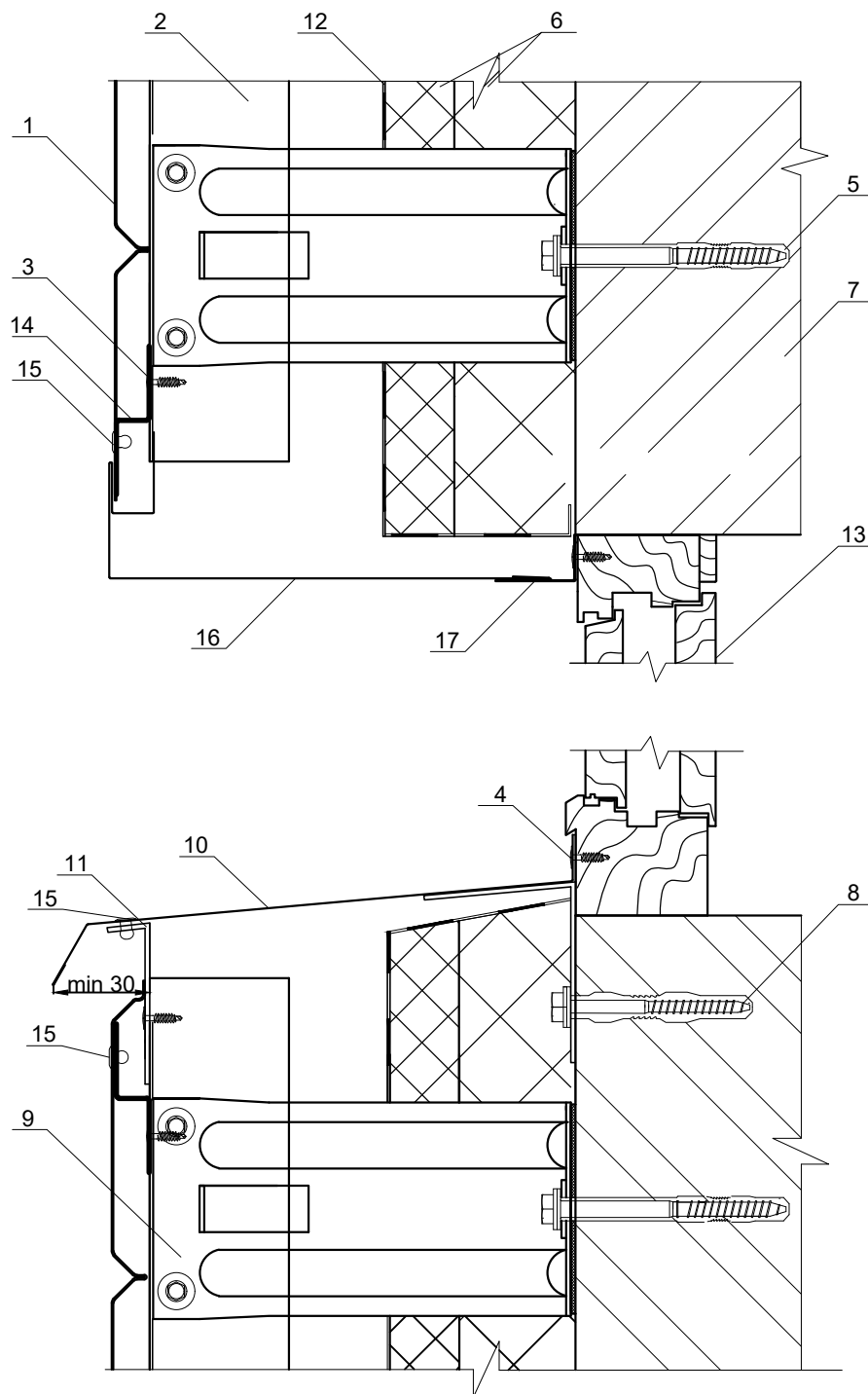


1. Сайдинг МП СК-14x226 "Корабельная доска"
2. Вертикальная направляющая КППГ- 60x44x3000, КППГ-40x40x3000 (по проекту)
3. Саморез $\varnothing 4,2 \times (16)19$ с пресс-шайбой
4. Саморез $\varnothing 4,2 \times (16)19$ с пресс-шайбой цветной
5. Анкер фасадный (марка по проекту)
6. Теплоизоляция (по проекту)
7. Несущая стена
8. Дюбель (по проекту)
9. Кронштейн КК-L или ККУ-L в комплекте с шайбой и паронитовой (изоляционной) прокладкой
10. Отлив 30x150(180, 210, 240)x20
11. Костыль (по проекту)
12. Гидро-ветрозащитная мембрана (по проекту)
13. Оконный блок
14. Планка Z-образная ПЗ-32x15x3000
15. Заклепка $\varnothing 3,2 \times 8$ (цветная, комбинированная)
16. Планка карнизного свеса сложная ПКСС-250x50x2000 (3000) / Планка карнизного свеса сложная ПКСС-185x50x2000
17. Планка аквилона малая ПАМ-35x20x2000 (3000)

Системы вентилируемых фасадов "ВФ МП"

Узел 4.4.1

Вертикальный разрез по окну Облицовка сайдингом Lбрус

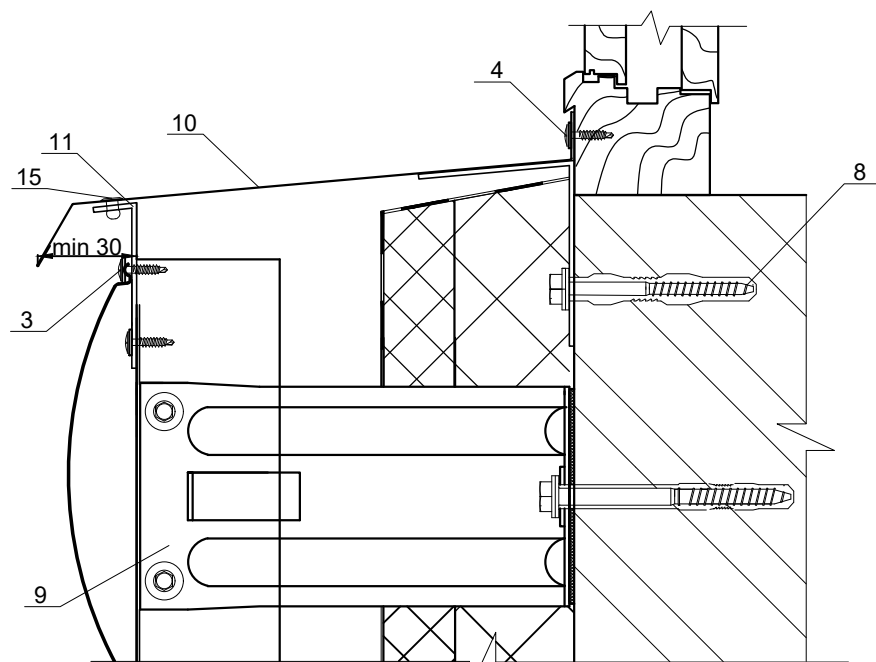
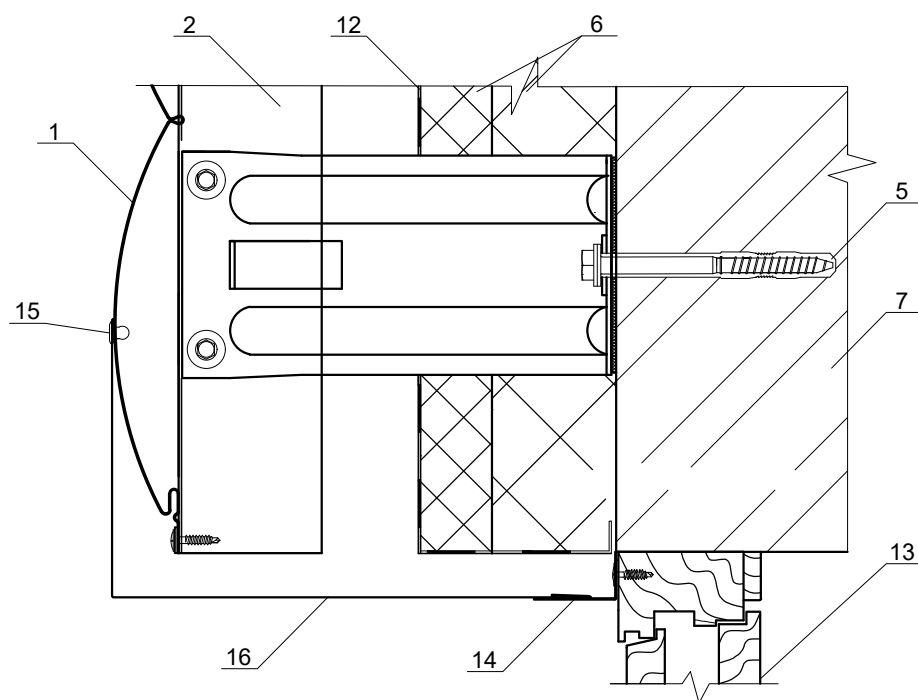


1. Сайдинг Lбрус-15x240
2. Вертикальная направляющая КПГ- 60x44x3000, КПГ-40x40x3000 (по проекту)
3. Саморез $\varnothing 4,2 \times (16)19$ с пресс-шайбой
4. Саморез $\varnothing 4,2 \times (16)19$ с пресс-шайбой цветной
5. Анкер фасадный (марка по проекту)
6. Теплоизоляция (по проекту)
7. Несущая стена
8. Дюбель (по проекту)
9. Кронштейн КК-L или ККУ-L в комплекте с шайбой и паронитовой (изолоновой) прокладкой
10. Отлив 30x150(180, 210, 240)x20
11. Костыль (по проекту)
12. Гидро-ветрозащитная мембрана (по проекту)
13. Оконный блок
14. Планка Z-образная ПЗ-32x15x3000
15. Заклепка $\varnothing 3,2 \times 8$ (цветная, комбинированная)
16. Планка карнизного свеса сложная ПКСС-250x50x2000 (3000) / Планка карнизного свеса сложная ПКСС-185x50x2000
17. Планка аквилона малая ПАМ-35x20x2000 (3000)

Узел 4.4.2

Вертикальный разрез по окну

Облицовка сайдингом Woodstock (монтаж сверху вниз)



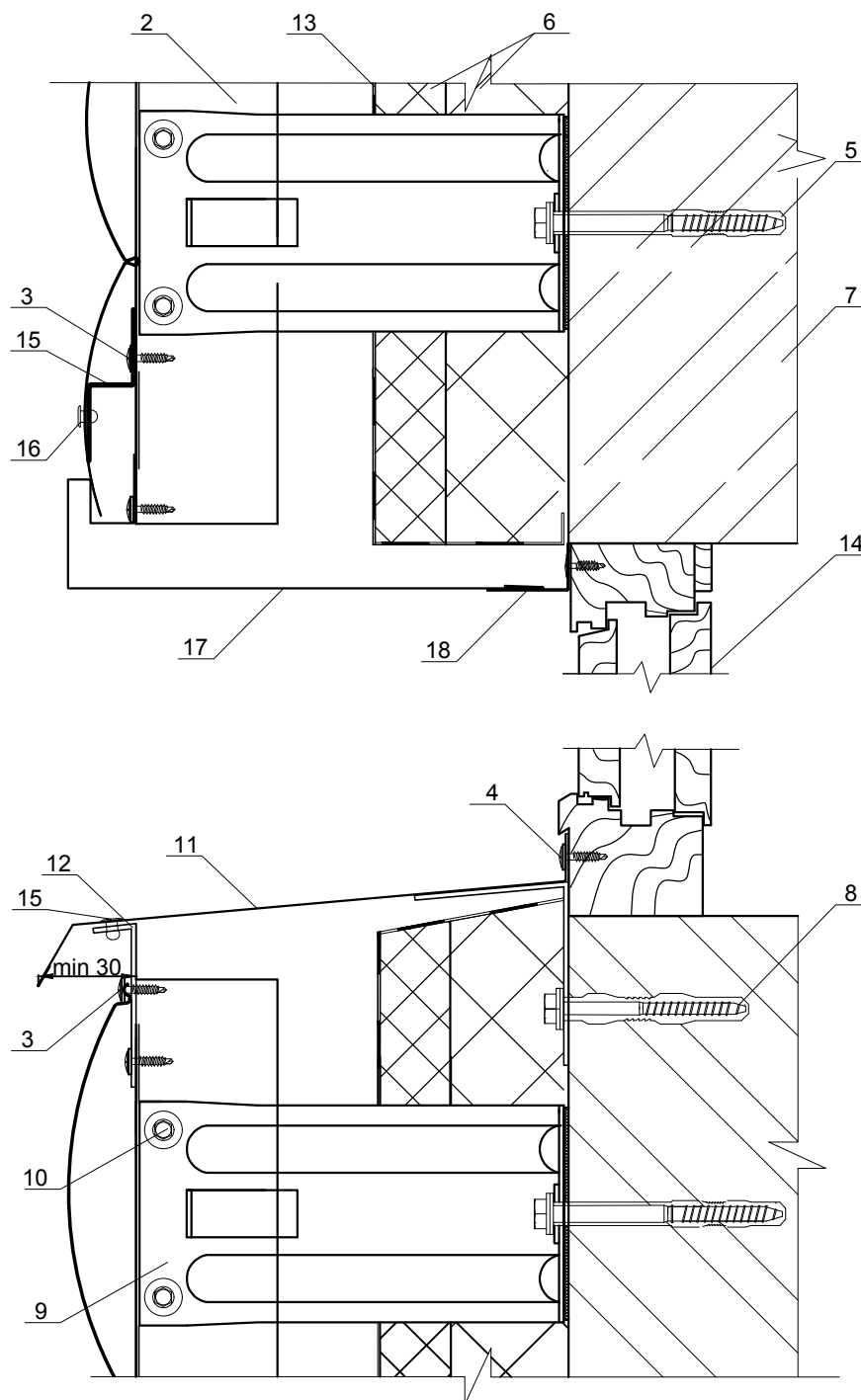
1. Сайдинг Woodstock-28x330
2. Вертикальная направляющая КПГ- 60x44x3000, КПГ-40x40x3000 (по проекту)
3. Саморез Ø4,2x(16)19 с пресс-шайбой
4. Саморез Ø4,2x(16)19 с пресс-шайбой цветной
5. Анкер фасадный (марка по проекту)
6. Теплоизоляция (по проекту)
7. Несущая стена
8. Дюбель (по проекту)

9. Кронштейн КК-L или ККУ-L в комплекте с шайбой и паронитовой (изолаоновой) прокладкой
10. Отлив 30x150(180, 210, 240)x20
11. Костыль (по проекту)
12. Гидро-ветрозащитная мембрана (по проекту)
13. Оконный блок
14. Планка аквилона малая ПАМ-35x20x2000 (3000)
15. Заклепка Ø3,2x8 (цветная, комбинированная)
16. Фасонное изделие (по проекту)

Узел 4.4.3

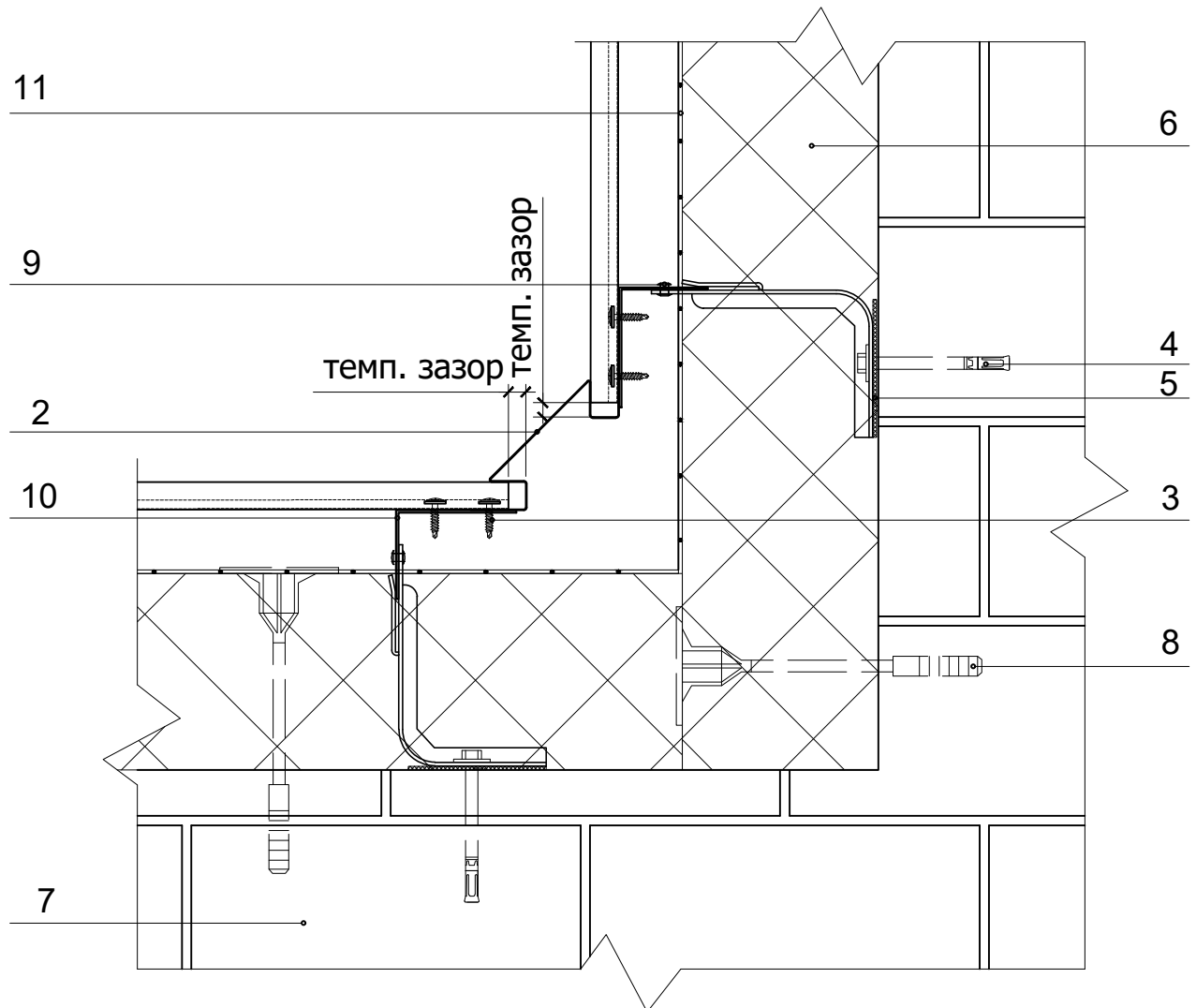
Вертикальный разрез по окну

Облицовка сайдингом Woodstock (монтаж сверху вниз)



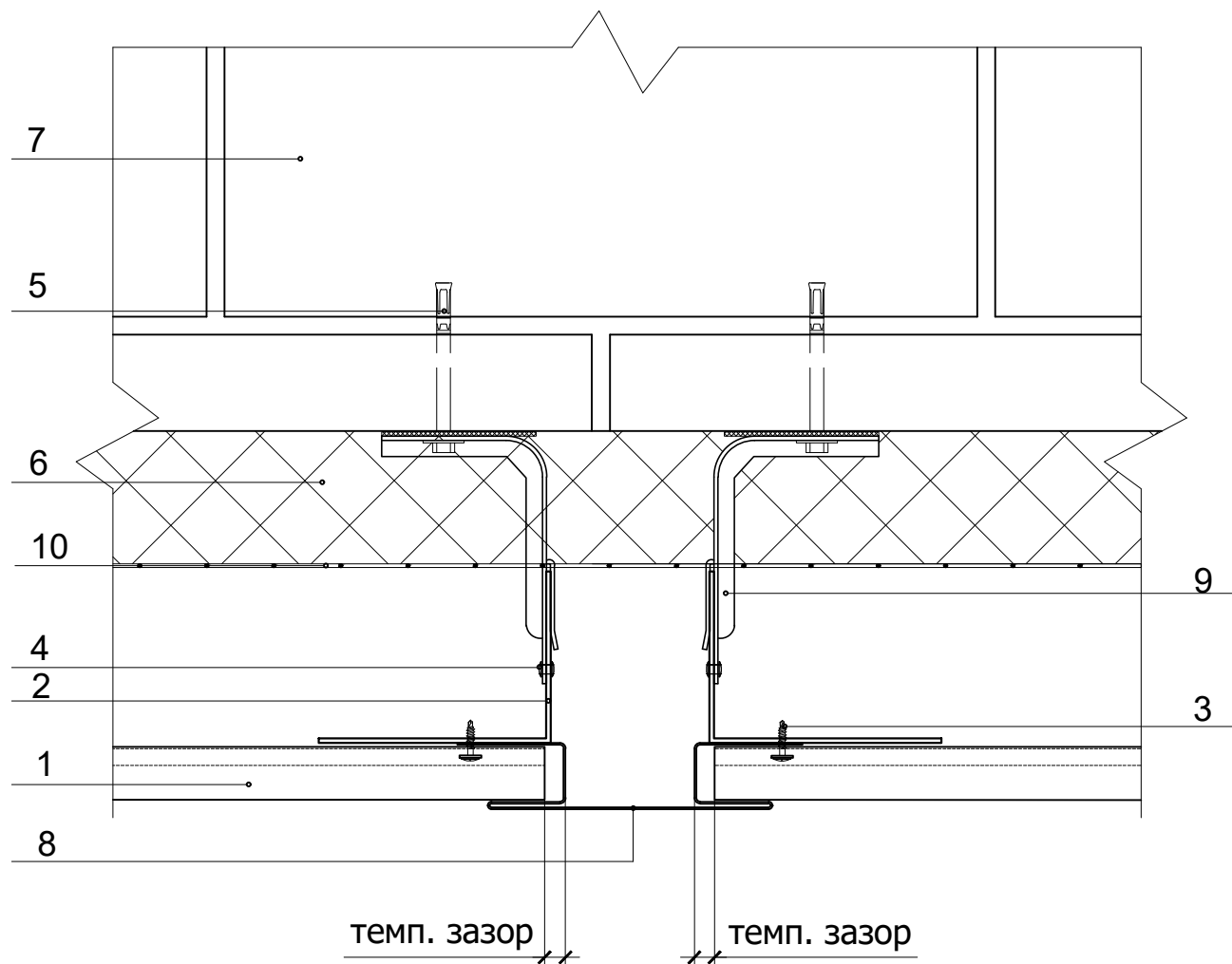
- | | |
|---|---|
| <ul style="list-style-type: none"> 1. Сайдинг Woodstock-28x330 2. Вертикальная направляющая КПГ- 60x44x3000, КПГ-40x40x3000 (по проекту) 3. Саморез Ø4,2x(16)19 с пресс-шайбой 4. Саморез Ø4,2x(16)19 с пресс-шайбой цветной 5. Крепежный анкер (марка по проекту) 6. Теплоизоляция (по проекту) 7. Существующая стена 8. Дюбель (по проекту) | <ul style="list-style-type: none"> 9. Кронштейн КК-L или ККУ-L в комплекте с шайбой и паронитовой (изоляционной) прокладкой 10. Заклепка или саморез Ø5,5x19 (Ø4,8x28) с прокладкой из ЭПДМ-резины 11. Отлив 30x150(180, 210, 240)x20 12. Костыль (по проекту) 13. Гидро-ветрозащитная мембрана (по проекту) 14. Оконный блок 15. Планка Z-образная ПЗ-32x15x3000 16. Заклепка цветная комбинированная Ø3.2x8 17. Планка откоса сложная 3D Woodstock ПОСВ-218x75x2000 18. Планка аквилона малая ПАМ-35x20x2000 (3000) |
|---|---|

Узел 4.5 Внутренний угол



1. Сайдинг МП СК-14x226, Лбрус-15x240, Woodstock-28x330, Woodstock-Н-28x330, Woodstock-Т-28x330, Woodstock-В-28x330 (по проекту)
2. Планка угла внутреннего сложного ПУВС-75x3000, ПУВСW-75x3000
3. Саморез Ø4,2x(16)19 с пресс-шайбой
4. Крепежный элемент (марка по проекту)
5. Кронштейн КК-Л или ККУ-Л в комплекте с шайбой и паронитовой (изолаоновой) прокладкой
6. Теплоизоляция (по проекту)
7. Существующая стена
8. Дюбель крепления теплоизоляции
9. Заклепка или саморез Ø5,5x19 (Ø4,8x28) с прокладкой из ЭПДМ-резины
10. Вертикальная направляющая КПГ- 60x44x3000, КПГ-40x40x3000 (по проекту)
11. Гидро-ветрозащитная мембрана (по проекту)

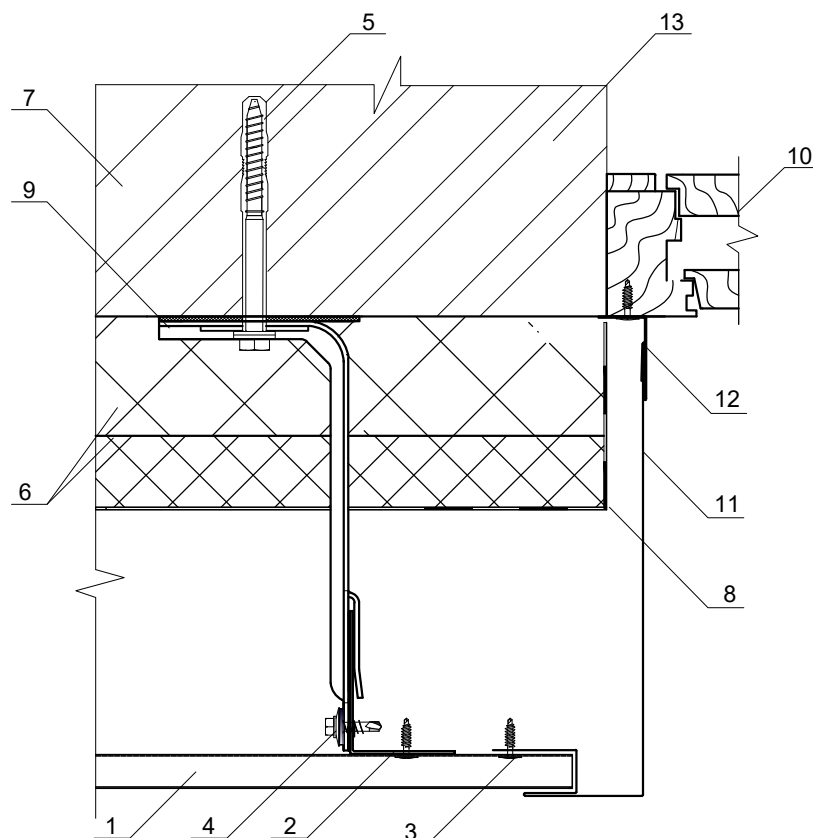
Узел 4.6 Стыковка



1. Сайдинг МП СК-14x226, Лбрус-15x240, Woodstock-28x330, Woodstock-Н-28x330, Woodstock-Т-28x330, Woodstock-В-28x330 (по проекту)
2. Вертикальная направляющая КПГ- 60x44x3000, КПГ-40x40x3000 (по проекту)
3. Саморез Ø4,2x(16)19 с пресс-шайбой
4. Заклепка или саморез Ø5,5x19 (Ø4,8x28) с прокладкой из ЭПДМ-резины
5. Крепежный элемент (марка по проекту)
6. Теплоизоляция (по проекту)
7. Существующая стена
8. Планка стыковочная сложная ПСТС-75x3000, ПСТСW-75x3000
9. Кронштейн КК-Л или ККУ-Л в комплекте с шайбой и паронитовой (изолоновой) прокладкой
10. Гидро-ветрозащитная мембрана (по проекту)

Узел 4.7

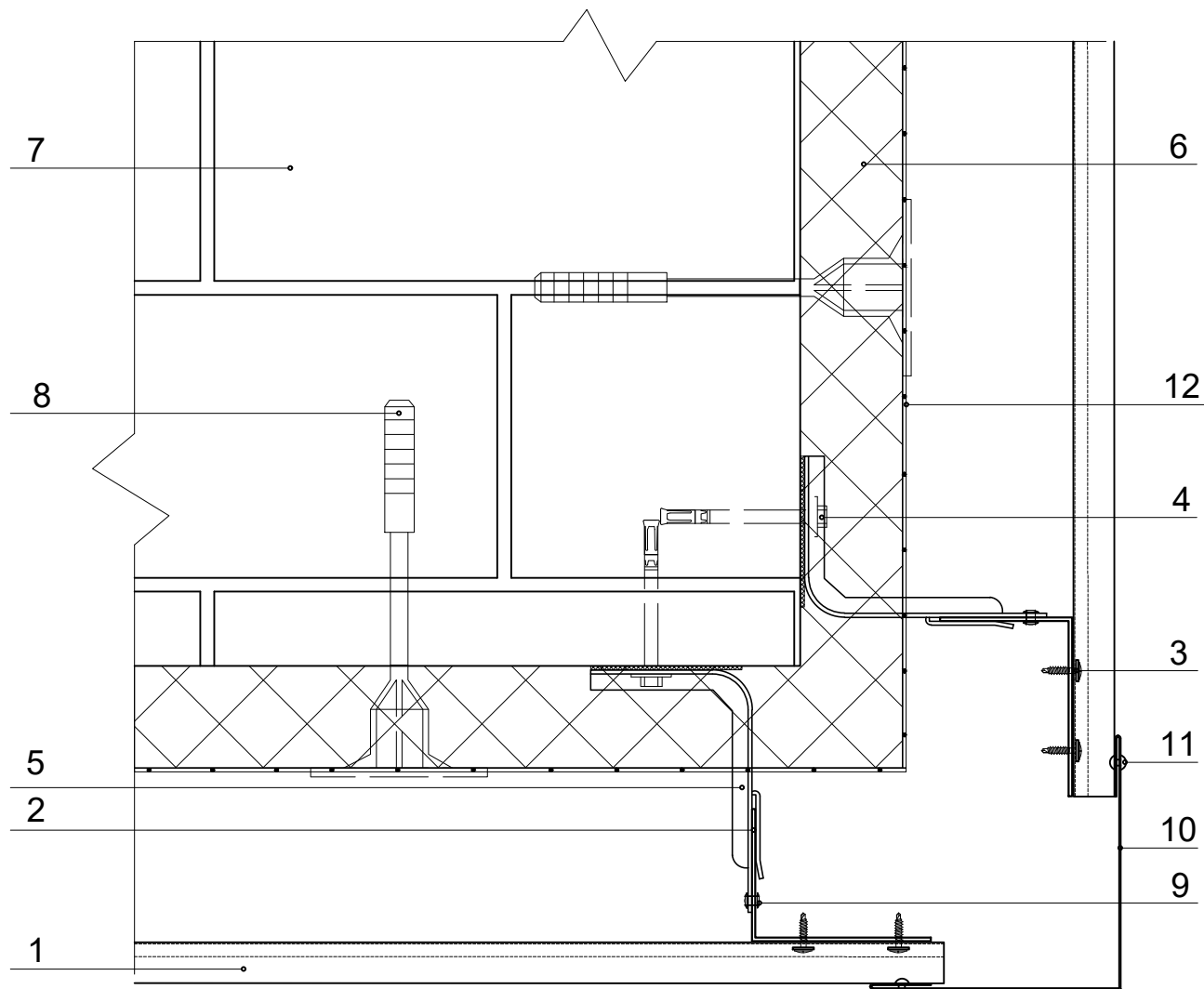
Боковое сопряжение окна и стены



1. Сайдинг МП СК-14x226, Лбрус-15x240 , Woodstock-28x330 (по проекту)
2. Вертикальная направляющая КПГ- 60x44x3000, КПГ-40x40x3000 (по проекту)
3. Саморез Ø4,2x(16)19 с пресс-шайбой
4. Заклепка или саморез Ø5,5x19 (Ø4,8x28) с прокладкой из ЭПДМ-резины
5. Анкер фасадный (марка по проекту)
6. Теплоизоляция (по проекту)
7. Несущая стена
8. Гидро-ветрозащитная мембрана (по проекту)
9. Кронштейн КК-L или ККУ-L в комплекте с шайбой и паронитовой (изолоновой) прокладкой
10. Оконный блок
11. Планка карнизного свеса сложная ПКСС-250x50x2000 (3000) /
Планка карнизного свеса сложная ПКСС-185x50x2000
12. Планка аквилона малая ПАМ-35x20x2000 (3000)

Узел 4.8

Наружный угол (вариант применения простой планки)



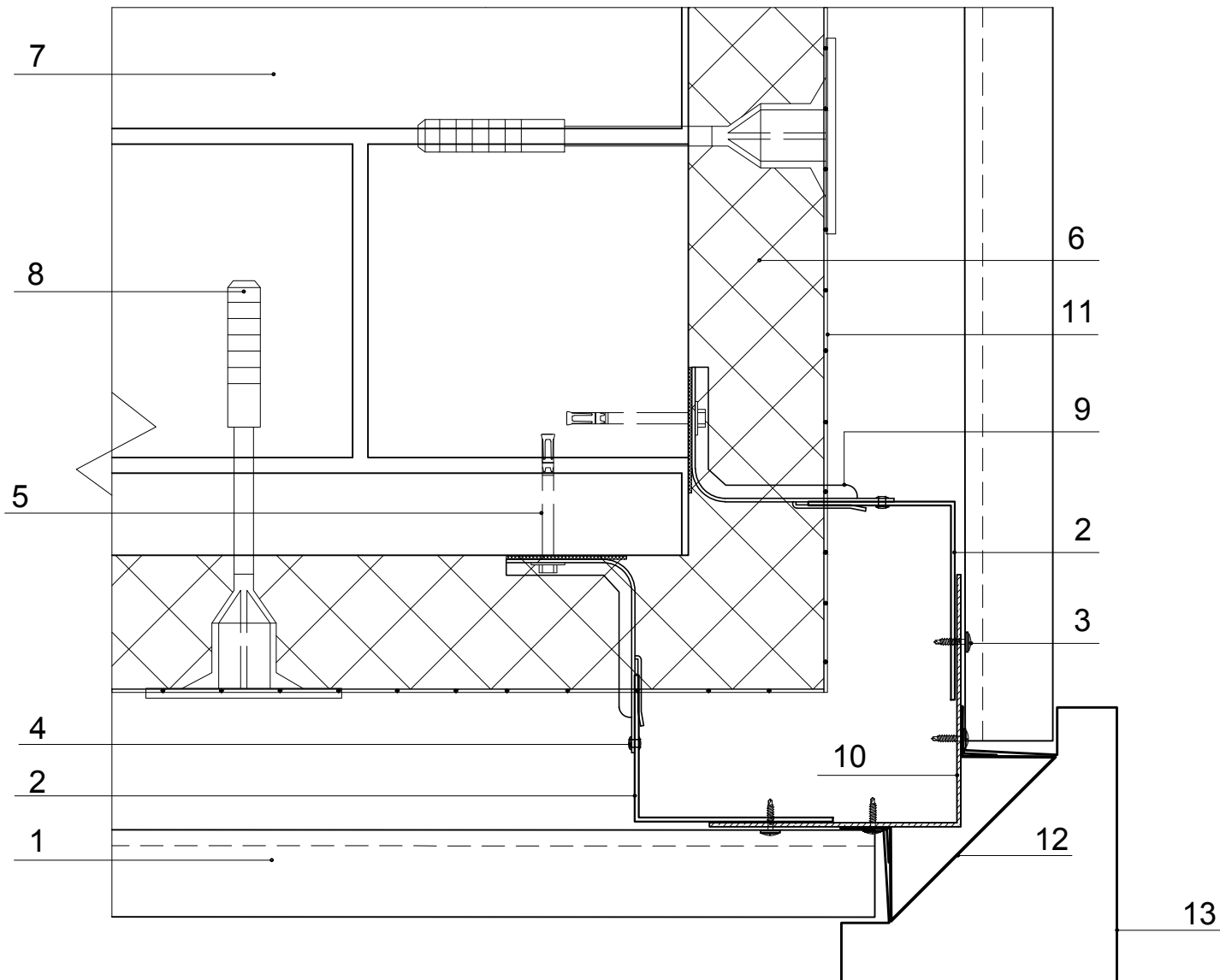
1. Сайдинг МП СК-14x226, Лбрус-15x240 , Woodstock-28x330, Woodstock-Н-28x330, Woodstock-Т-28x330, Woodstock-В-28x330 (по проекту)
2. Вертикальная направляющая КПГ- 60x44x3000, КПГ-40x40x3000 (по проекту)
3. Саморез Ø4,2x(16)19 с пресс-шайбой
4. Крепежный элемент (марка по проекту)
5. Кронштейн КК-Л или ККУ-Л в комплекте с шайбой и паронитовой (изолоновой) прокладкой
6. Теплоизоляция (по проекту)
7. Существующая стена
8. Дюбель крепления теплоизоляции
9. Заклепка или саморез Ø5,5x19 (Ø4,8x28) с прокладкой из ЭПДМ-резины
10. Планка угла наружного ПУН-30x30x3000 (50x50x3000 или 75x75x3000) (по проекту)
11. Заклепка Ø3,2x8 (цветная, комбинированная)
12. Гидро-ветрозащитная мембрана (по проекту)

Системы вентилируемых фасадов "ВФ МП"

Узел 4.8.1

Наружный угол

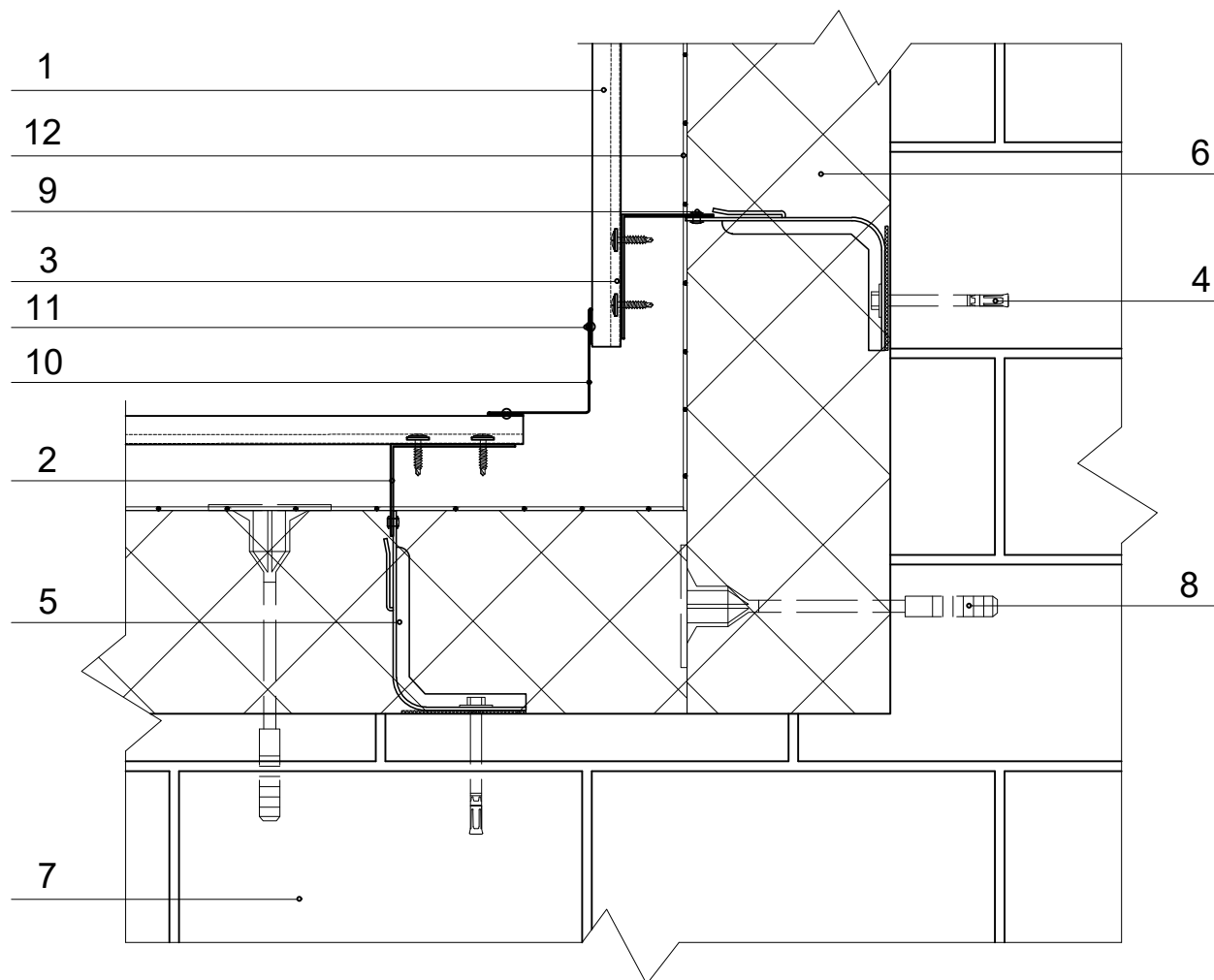
Облицовка сайдингом Woodstock (монтаж сверху вниз)



1. Woodstock-28x330, Woodstock-H-28x330, Woodstock-T-28x330, Woodstock-B-28x330 (по проекту)
2. Вертикальная направляющая КПГ- 60x44x3000, КПГ-40x40x3000, КПГШ 60x81x3000 (по проекту)
3. Саморез $\varnothing 4,2 \times 16(19)$ с пресс-шайбой
4. Заклепка или саморез $\varnothing 5,5 \times 19$ ($\varnothing 4,8 \times 28$) с прокладкой из ЭПДМ-резины
5. Крепежный элемент (марка по проекту)
6. Теплоизоляция (по проекту)
7. Существующая стена
8. Анкер для изоляционных материалов
9. Кронштейн КК-L или ККУ-L в комплекте с шайбой и паронитовой (изолоновой) прокладкой
10. Уголок (костыль) из оцинкованной стали $t=2,0$ мм
11. Гидро-ветрозащитная мембрана (по проекту)
12. Планка угла наружного сборная нижняя Woodstock ПУНСНВ-70x28x2000(3000)
13. Планка угла наружного сборная верхняя Woodstock ПУНСВВ-83x30x2000(3000)

Узел 4.9

Внутренний угол (вариант применения простой планки)

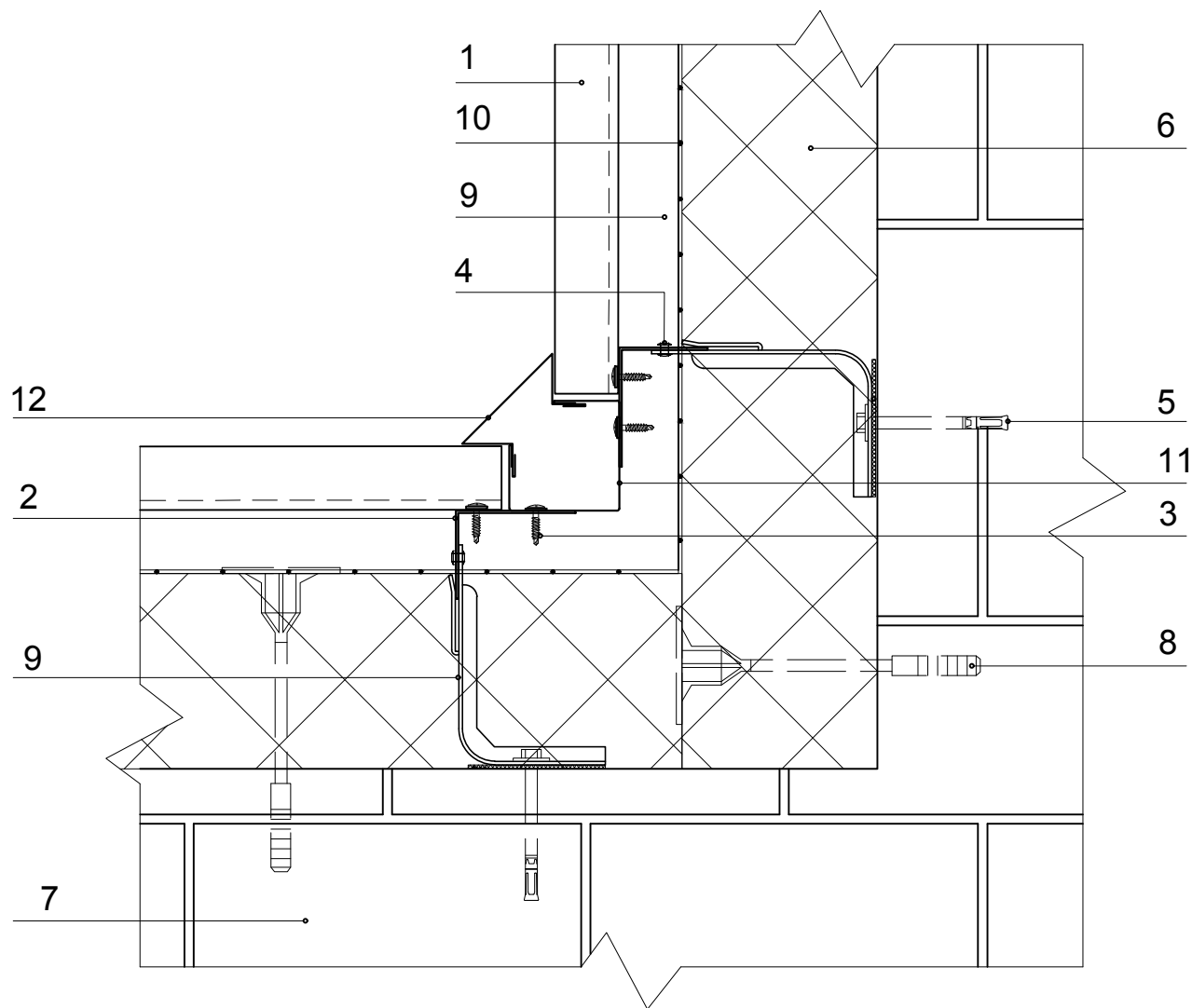


1. Сайдинг МП СК-14x226, Lбрус-15x240, Woodstock-28x330, Woodstock-H-28x330, Woodstock-T-28x330, Woodstock-B-28x330 (по проекту)
2. Вертикальная направляющая КПГ - 60x44x3000, КПГ-40x40x3000 (по проекту)
3. Саморез Ø4,2x(16)19 с пресс-шайбой
4. Крепежный элемент (марка по проекту)
5. Кронштейн КК-L или ККУ-L в комплекте с шайбой и паронитовой (изолоновой) прокладкой
6. Теплоизоляция (по проекту)
7. Существующая стена
8. Дюбель крепления теплоизоляции
9. Заклепка или саморез Ø5,5x19 (Ø4,8x28) с прокладкой из ЭПДМ-резины
10. Планка угла внутреннего ПУВ-30x30x3000 (50x50x3000, 75x75x3000)
11. Заклепка Ø3,2x8 (цветная, комбинированная)
12. Гидро-ветрозащитная мембрана (по проекту)

Узел 4.9.1

Внутренний угол

Облицовка сайдингом Woodstock (монтаж сверху вниз)

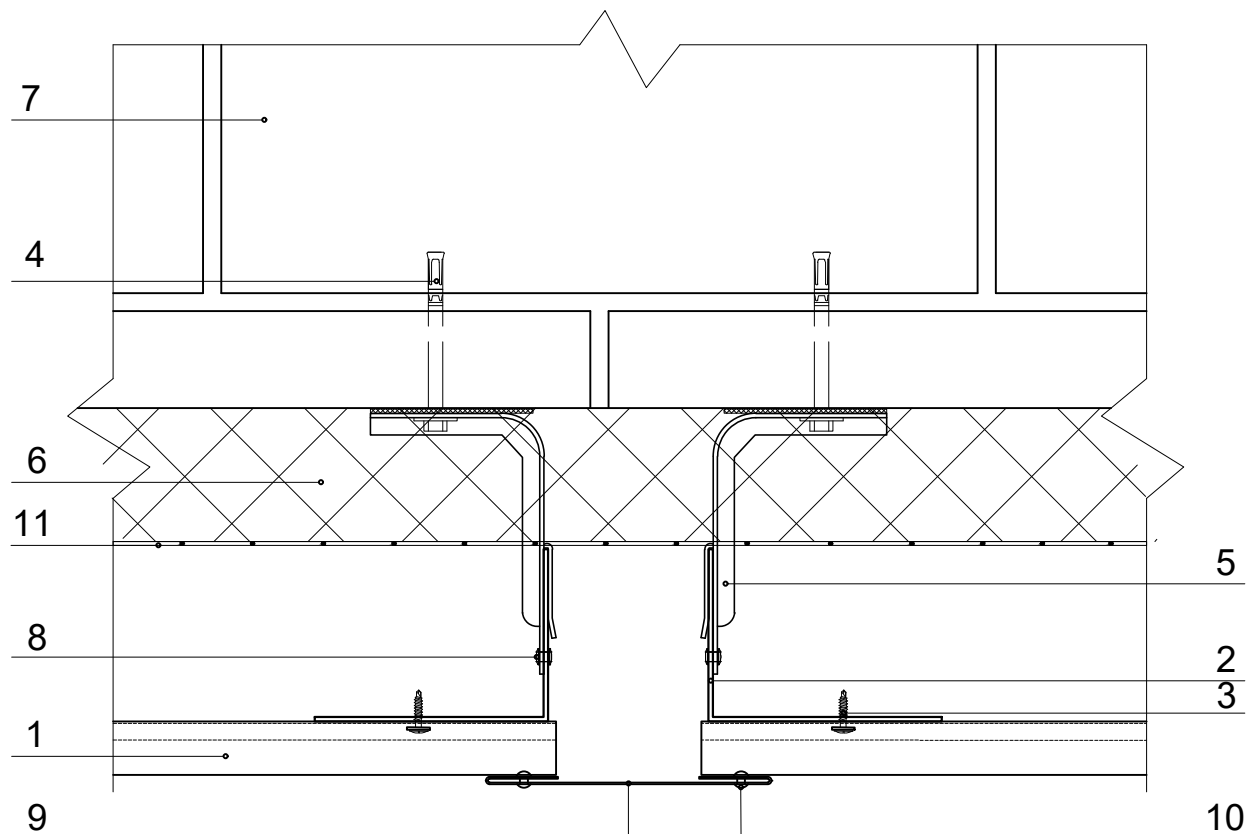


1. Woodstock-28x330, Woodstock-H-28x330, Woodstock-T-28x330, Woodstock-B-28x330 (по проекту)
2. Вертикальная направляющая КПГ - 60x44x3000, КПГ-40x40x3000 (по проекту)
3. Саморез Ø4,2x(16)19 с пресс-шайбой
4. Заклепка или саморез Ø5,5x19 (Ø4,8x28) с прокладкой из ЭПДМ-резины
5. Крепежный элемент (марка по проекту)
6. Теплоизоляция (по проекту)
7. Существующая стена
8. Анкер для изоляционных материалов
9. Кронштейн КК-L или ККУ-L в комплекте с шайбой и паронитовой (изолоновой) прокладкой
10. Гидро-ветрозащитная мембрана (по проекту)
11. Планка угла внутреннего сборная нижняя Woodstock ПУВСНВ-50x30x2000(3000)
12. Планка угла внутреннего сборная верхняя Woodstock ПУВСВВ-58x23x2000(3000)

Узел 4.10

Стыковка

(вариант применения простой планки)

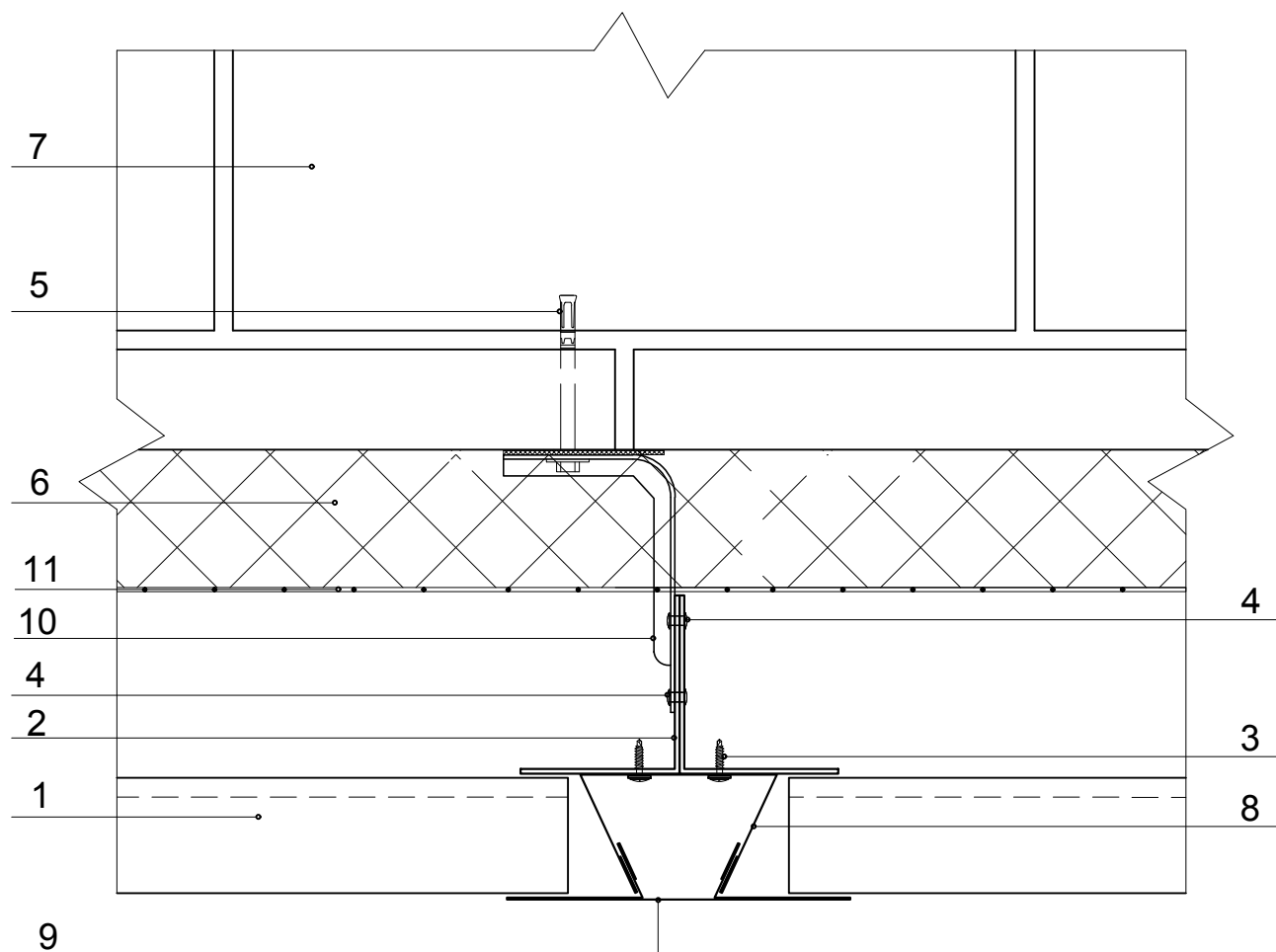


1. Сайдинг МП СК-14x226, Лбрус-15x240 , Woodstock-28x330, Woodstock-Н-28x330, Woodstock-Т-28x330, Woodstock-В-28x330 (по проекту)
2. Вертикальная направляющая КПГ- 60x44x3000, КПГ-40x40x3000 (по проекту)
3. Саморез Ø4,2x(16)19 с пресс-шайбой
4. Крепежный элемент (марка по проекту)
5. Кронштейн КК-Л или ККУ-Л в комплекте с шайбой и паронитовой (изолоновой) прокладкой
6. Теплоизоляция (по проекту)
7. Существующая стена
8. Заклепка или саморез Ø5,5x19 (Ø4,8x28) с прокладкой из ЭПДМ-резины
9. Планка стыковочная ПСТ-60x3000
10. Заклепка Ø3,2x8 (цветная, комбинированная)
11. Гидро-ветрозащитная мембрана (по проекту)

Узел 4.11

Стыковка

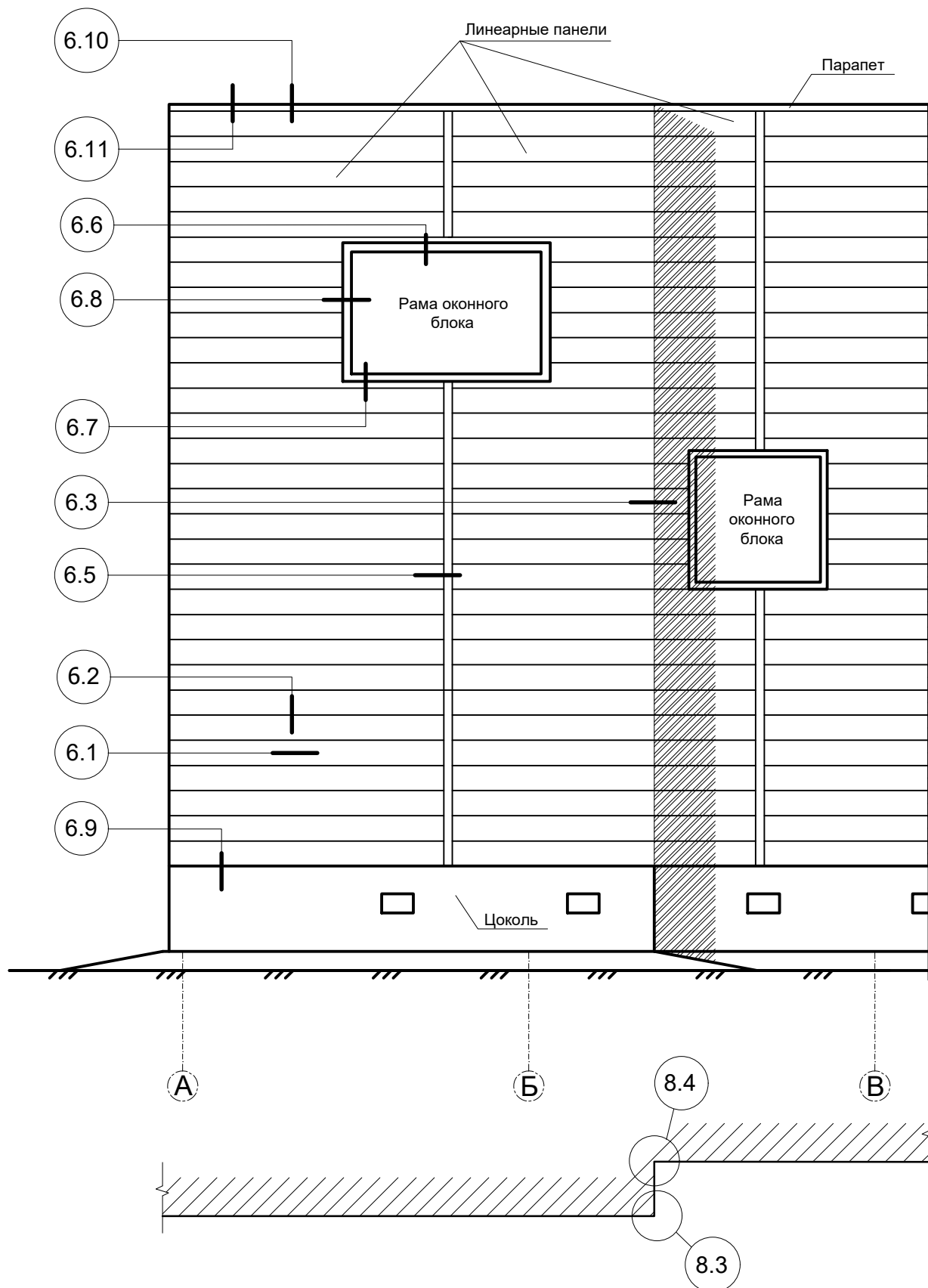
Облицовка сайдингом Woodstock (монтаж сверху вниз)



1. Woodstock-28x330, Woodstock-H-28x330, Woodstock-T-28x330, Woodstock-B-28x330 (по проекту)
2. Вертикальная направляющая КПГ- 60x44x3000, КПГ- 40x40x3000 (по проекту)
3. Саморез $\varnothing 4,2 \times (16)19$ с пресс-шайбой
4. Заклепка или саморез $\varnothing 5,5 \times 19$ ($\varnothing 4,8 \times 28$) с прокладкой из ЭПДМ-резины
5. Крепежный элемент (марка по проекту)
6. Теплоизоляция (по проекту)
7. Существующая стена
8. Планка стыковочная сборная нижняя Woodstock ПССНВ-50x33x2000(3000)
9. Планка стыковочная сборная верхняя Woodstock ПССВВ-87x15x2000(3000)
10. Кронштейн КК-Л или ККУ-Л в комплекте с шайбой и паронитовой (изолоновой) прокладкой
11. Гидро-ветрозащитная мембрана (по проекту)

Системы вентилируемых фасадов "ВФ МП"

5. Маркировка узлов (вертикальные направляющие) Облицовка линейными панелями

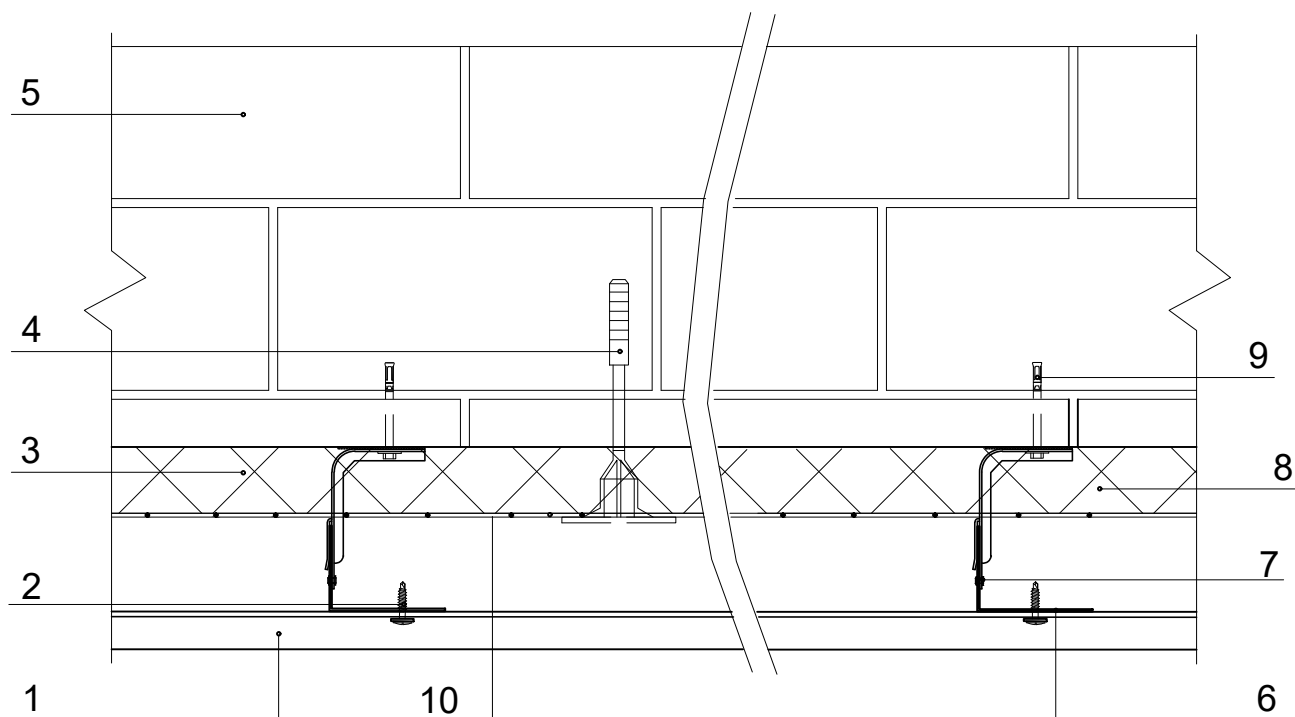


Системы вентилируемых фасадов "ВФ МП"

6. Узлы крепления системы вентилируемого фасада ВФ МП с облицовкой линейными панелями (вертикальные направляющие)

Узел 6.1

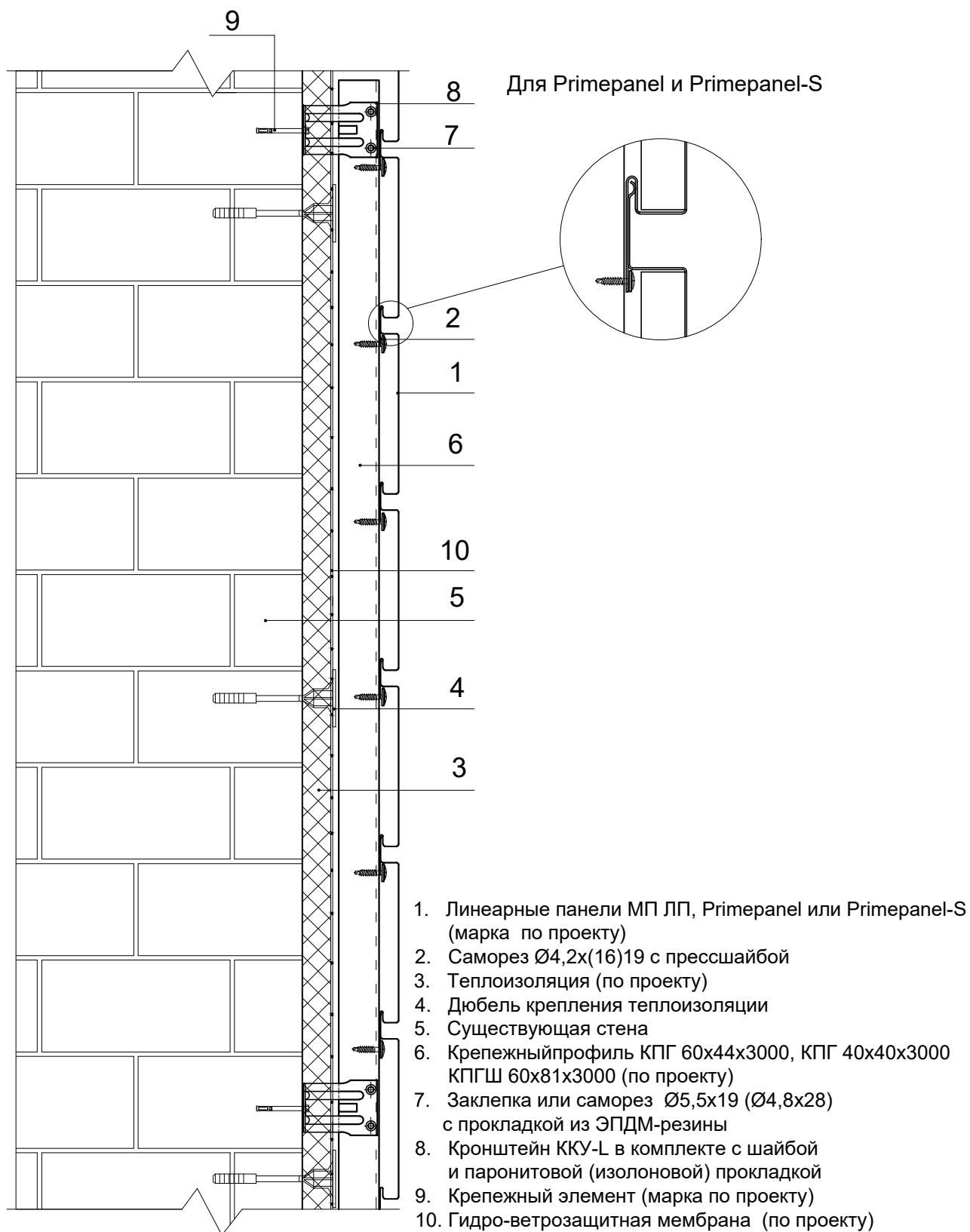
Горизонтальный разрез



1. Линейные панели МП ЛП, Primerpanel или Primerpanel-S (марка по проекту)
2. Саморез $\text{Ø}4,2 \times (16)19$ с прессшайбой
3. Теплоизоляция (по проекту)
4. Дюбель крепления теплоизоляции
5. Существующая стена
6. Крепежный профиль КПГ 60x44x3000, КПГ 40x40x3000
7. Заклепка или саморез $\text{Ø}5,5 \times 19$ ($\text{Ø}4,8 \times 28$) с прокладкой из ЭПДМ-резины
8. Кронштейн ККУ-L в комплекте с шайбой и паронитовой (изолоновой) прокладкой
9. Крепежный элемент (марка по проекту)
10. Гидро-ветрозащитная мембрана (по проекту)

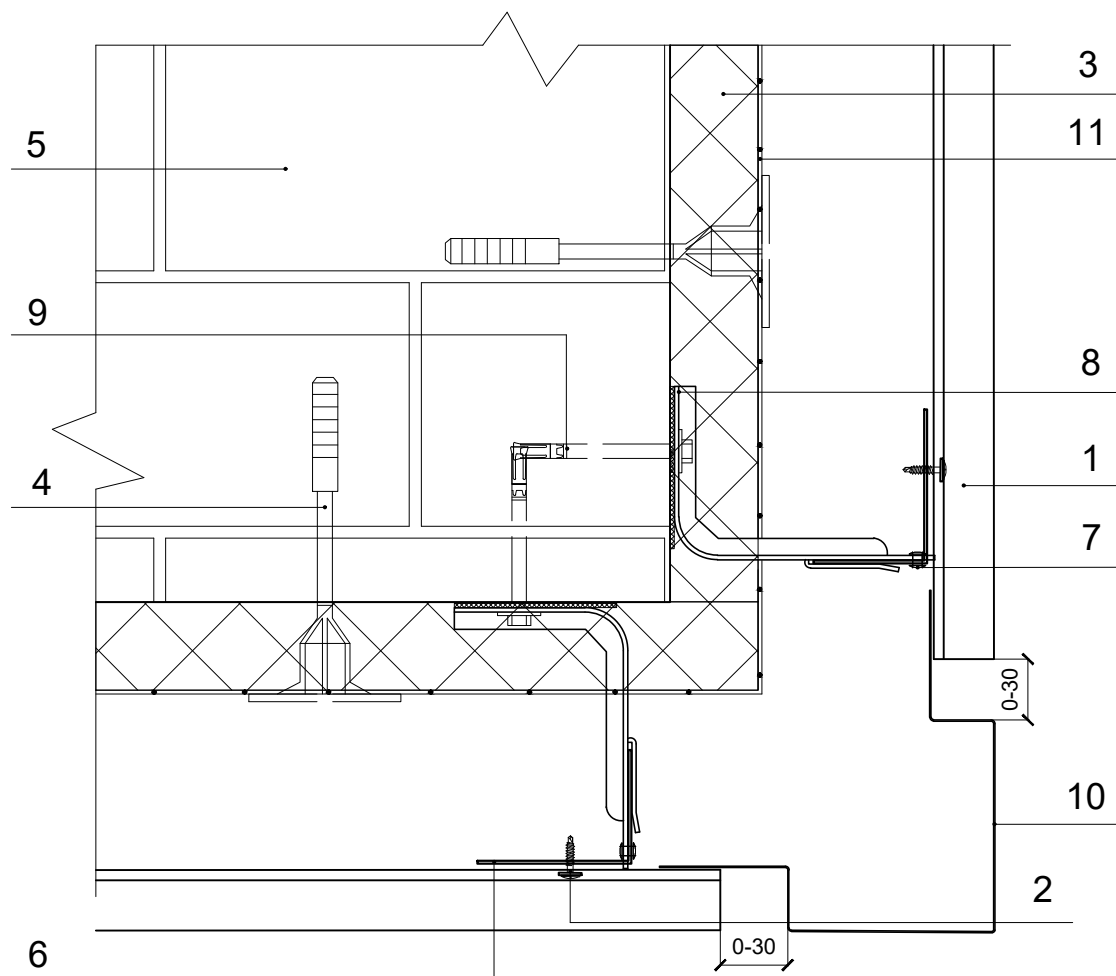
Узел 6.2

Вертикальный разрез



Узел 6.3

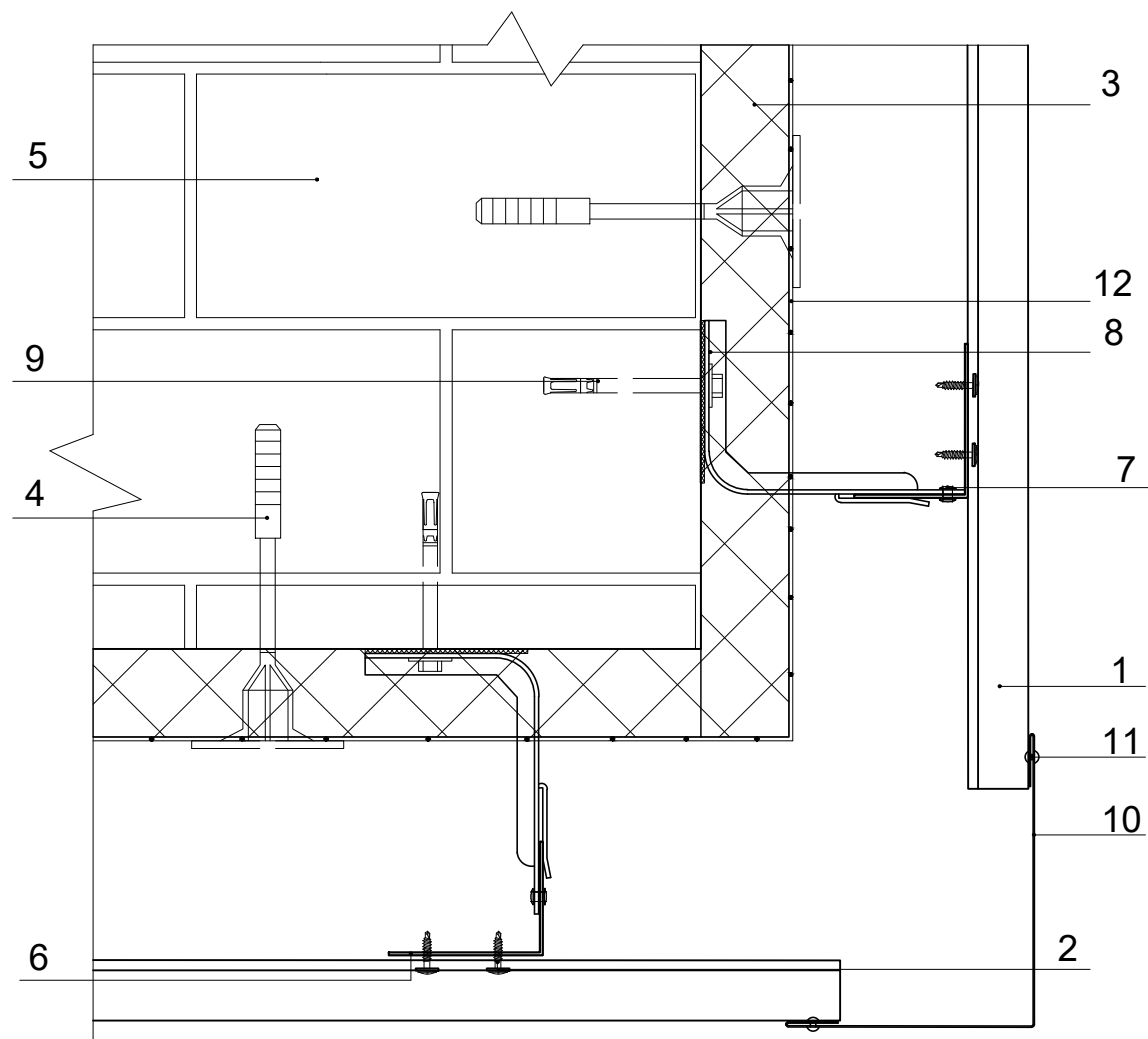
Наружный угол



1. Линейные панели МП ЛП, Primerpanel или Primerpanel-S (марка по проекту)
2. Саморез $\text{Ø}4,2 \times (16)19$ с прессшайбой
3. Теплоизоляция (по проекту)
4. Дюбель крепления теплоизоляции
5. Существующая стена
6. Крепежный профиль КПГ 60x44x3000, КПГ 40x40x3000, КПГШ 60x81x3000 (по проекту)
7. Заклепка или саморез $\text{Ø}5,5 \times 19$ ($\text{Ø}4,8 \times 28$) с прокладкой из ЭПДМ-резины
8. Кронштейн ККУ-L в комплекте с шайбой и паронитовой (изолюновой) прокладкой
9. Крепежный элемент (марка по проекту)
10. Планка угла наружного линейного ПУНЛ-50x50x3000 (75x75x3000) (по проекту)
11. Гидро-ветрозащитная мембрана (по проекту)

Узел 6.3.1

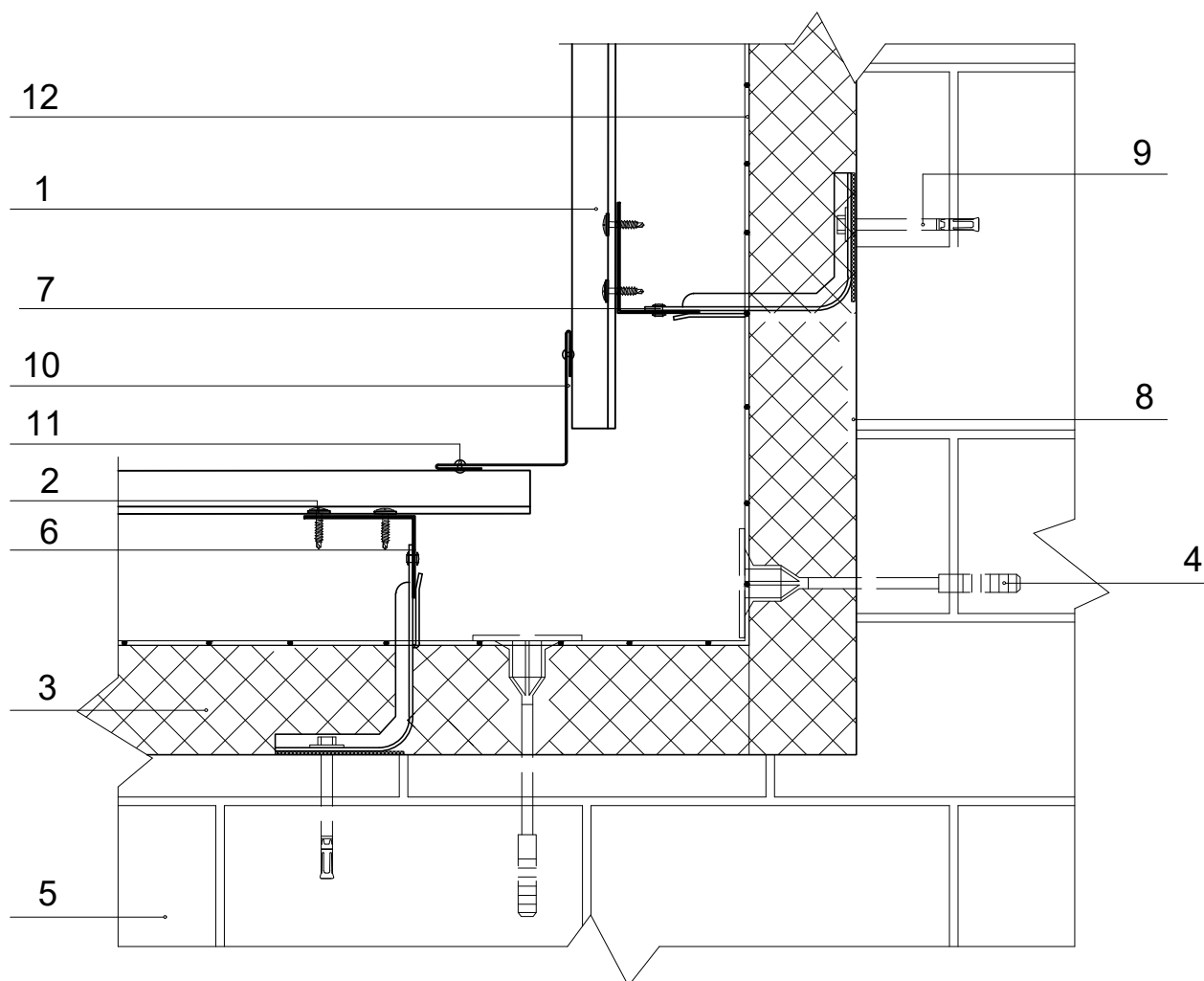
Наружный угол



1. Линеарные панели МП ЛП, Primerpanel или Primerpanel-S (марка по проекту)
2. Саморез $\varnothing 4,2 \times (16)19$ с прессшайбой
3. Теплоизоляция (по проекту)
4. Дюбель крепления теплоизоляции
5. Существующая стена
6. Крепежный профиль КПГ 60x44x3000, КПГШ 60x81x3000, КПГ 40x40x3000 (по проекту)
7. Заклепка или саморез $\varnothing 5,5 \times 19$ ($\varnothing 4,8 \times 28$) с прокладкой из ЭПДМ-резины
8. Кронштейн ККУ-L в комплекте с шайбой и паронитовой (изолоновой) прокладкой
9. Крепежный элемент (марка по проекту)
10. Планка угла наружного ПУН-30x30x3000 (50x50x3000, 75x75x3000) (по проекту)
11. Заклепка $\varnothing 3,2 \times 8$ (цветная, комбинированная)
12. Гидро-ветрозащитная мембрана (по проекту)

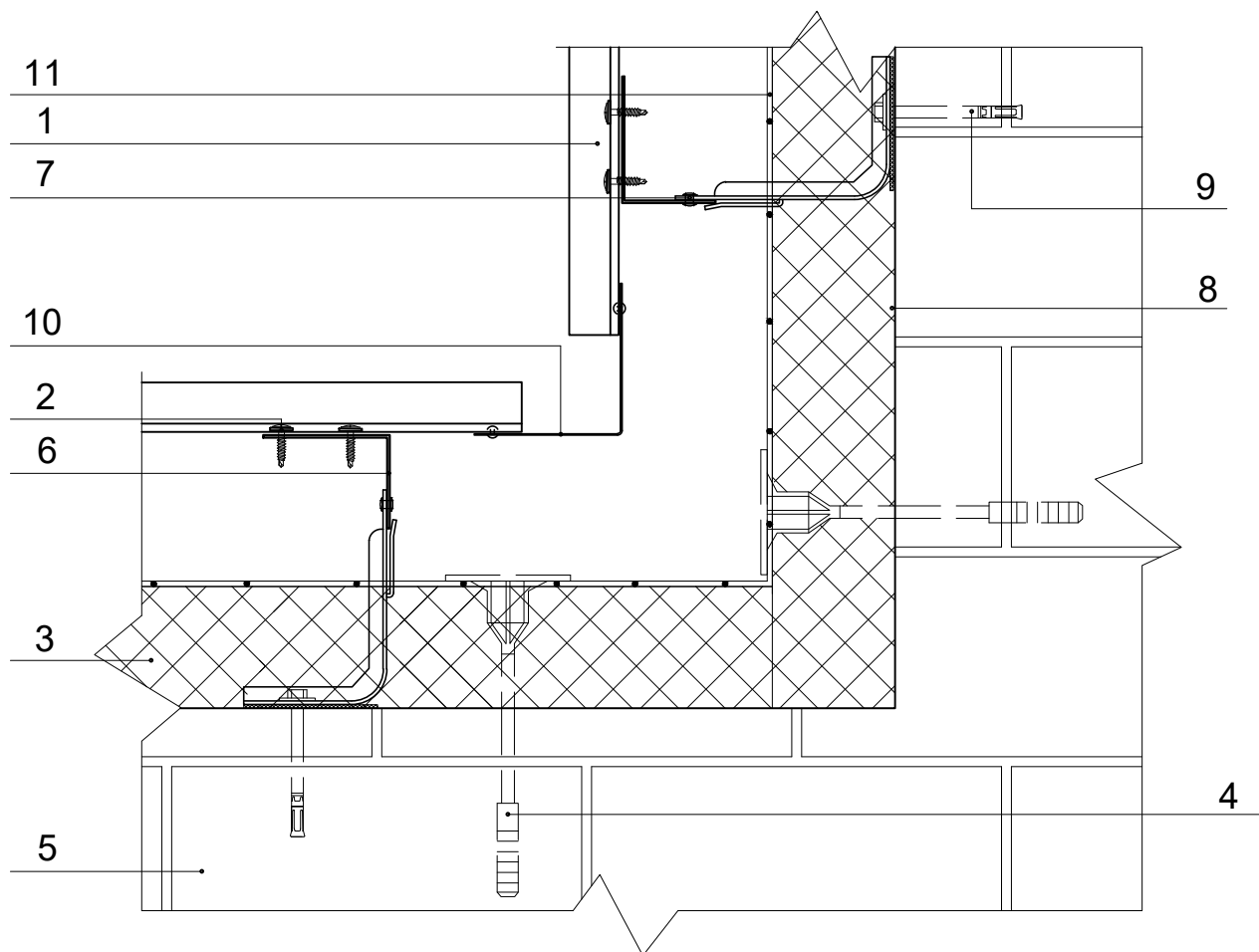
Узел 6.4

Внутренний угол



1. Линейные панели МП ЛП, Primerpanel или Primerpanel-S (марка по проекту)
2. Саморез $\text{Ø}4,2 \times (16)19$ с прессшайбой
3. Теплоизоляция (по проекту)
4. Дюбель крепления теплоизоляции
5. Существующая стена
6. Крепежный профиль КПГ 60x44x3000, КПГ 40x40x3000
7. Заклепка или саморез $\text{Ø}5,5 \times 19$ ($\text{Ø}4,8 \times 28$) с прокладкой из ЭПДМ-резины
8. Кронштейн ККУ-L в комплекте с шайбой и паронитовой (изолоновой) прокладкой
9. Крепежный элемент (марка по проекту)
10. Планка угла внутреннего ПУВ-30x30x3000 (50x50x3000, 75x75x3000) (по проекту)
11. Заклепка $\text{Ø}3,2 \times 8$ (цветная, комбинированная)
12. Гидро-ветрозащитная мембрана (по проекту)

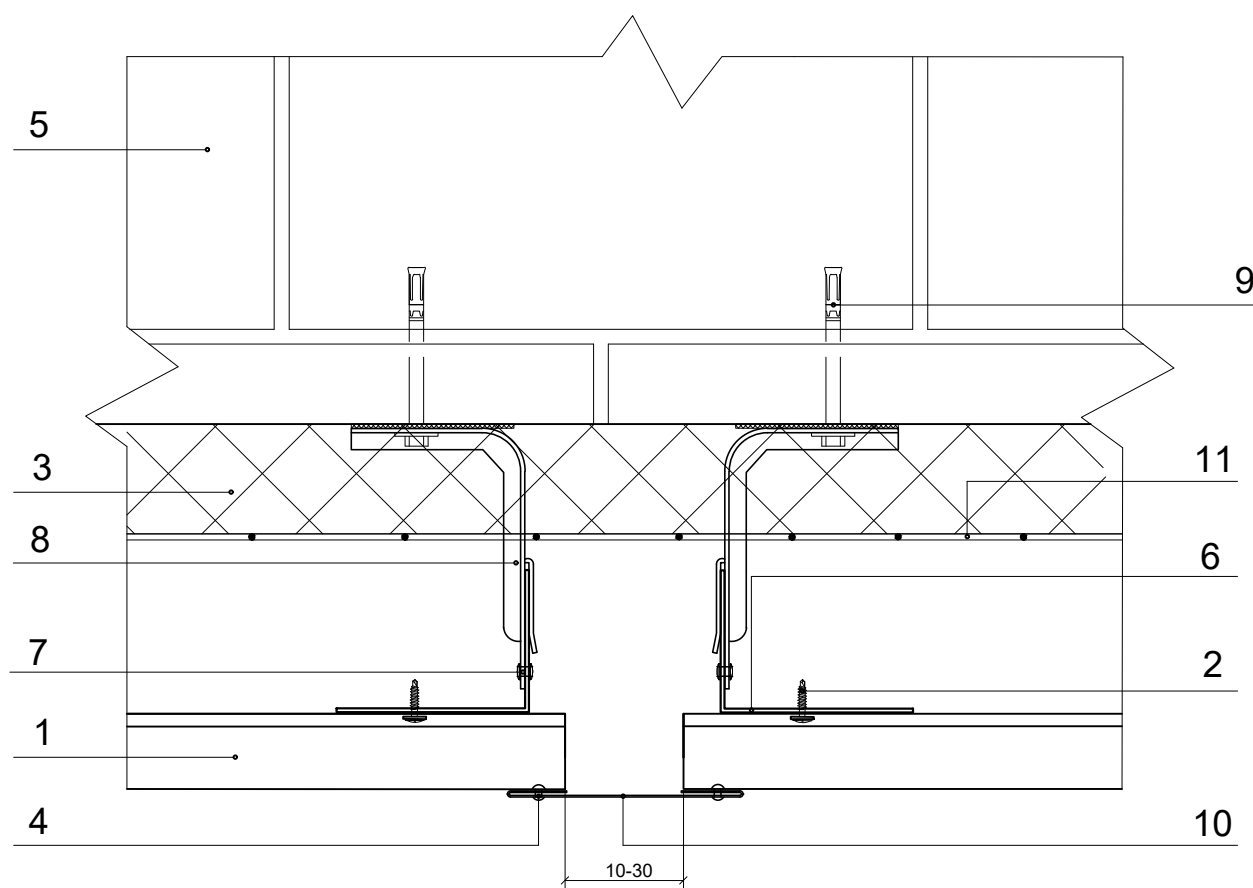
Узел 6.4.1 Внутренний угол



1. Линейные панели МП ЛП, Primerpanel или Primerpanel-S (марка по проекту)
2. Саморез $\varnothing 4,2 \times (16)19$ с прессшайбой
3. Теплоизоляция (по проекту)
4. Дюбель крепления теплоизоляции
5. Существующая стена
6. Крепежный профиль КПГ 60x44x3000, КПГ 40x40x3000
7. Заклепка или саморез $\varnothing 5,5 \times 19$ ($\varnothing 4,8 \times 28$) с прокладкой из ЭПДМ-резины
8. Кронштейн ККУ-L в комплекте с шайбой и паронитовой (изолоновой) прокладкой
9. Крепежный элемент (марка по проекту)
10. Планка угла внутреннего линейного ПУВЛ-78x78x3000
11. Гидро-ветрозащитная мембрана (по проекту)

Узел 6.5

Стыковка

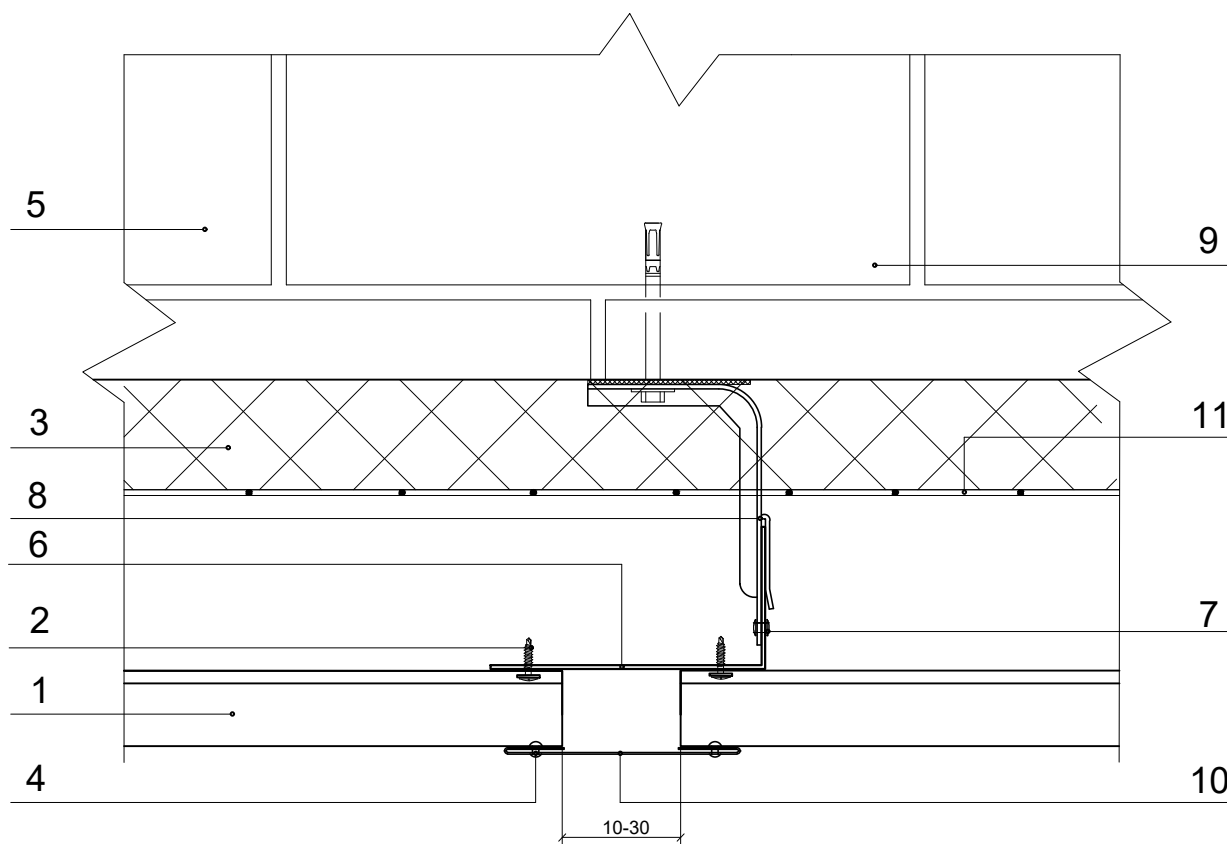


1. Линейные панели МП ЛП, Primerpanel или Primerpanel-S (марка по проекту)
2. Саморез $\text{Ø}4,2 \times (16)19$ с прессшайбой
3. Теплоизоляция (по проекту)
4. Заклепка $\text{Ø}3,2 \times 8$ (цветная, комбинированная)
5. Существующая стена
6. Крепежный профиль КПГ 60x44x3000, КПГ 40x40x3000
7. Заклепка или саморез $\text{Ø}5,5 \times 19$ ($\text{Ø}4,8 \times 28$) с прокладкой из ЭПДМ-резины
8. Кронштейн ККУ-L в комплекте с шайбой и паронитовой (изолоновой) прокладкой
9. Крепежный элемент (марка по проекту)
10. Планка стыковочная ПСТ-60x3000
11. Гидро-ветрозащитная мембрана (по проекту)

Системы вентилируемых фасадов "ВФ МП"

Узел 6.5.1

Стыковка

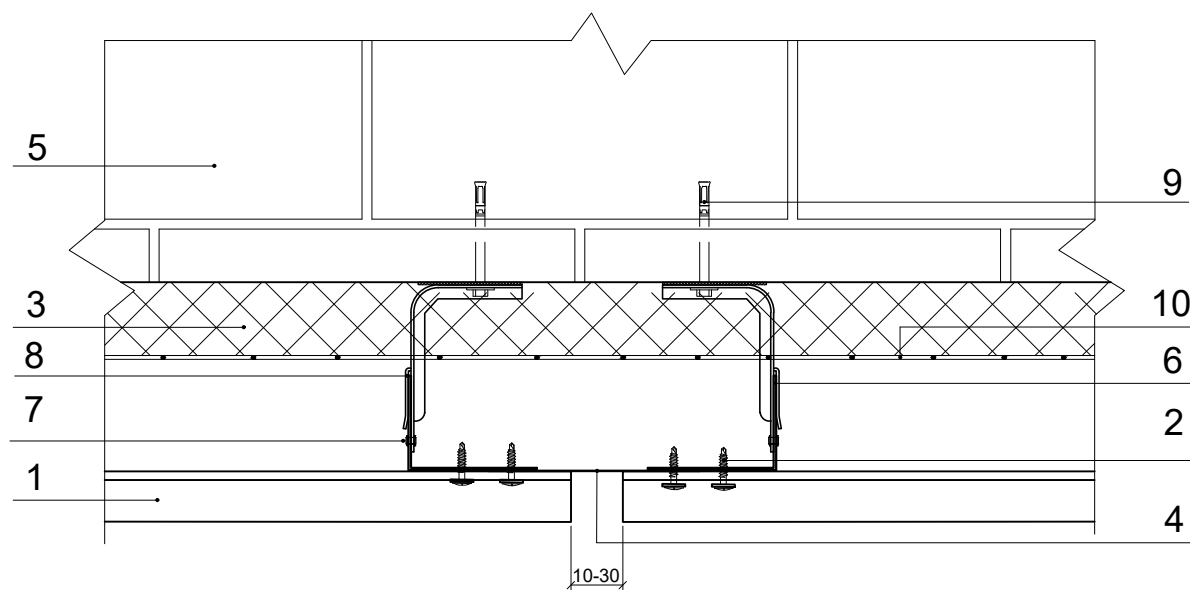


1. Линейные панели МП ЛП, Primerpanel или Primerpanel-S (марка по проекту)
2. Саморез $\text{Ø}4,2 \times (16)19$ с прессшайбой
3. Теплоизоляция (по проекту)
4. Заклепка $\text{Ø}3,2 \times 8$ (цветная, комбинированная)
5. Существующая стена
6. Крепежный профиль КПГШ 60x81x3000
7. Заклепка или саморез $\text{Ø}5,5 \times 19$ ($\text{Ø}4,8 \times 28$) с прокладкой из ЭПДМ-резины
8. Кронштейн ККУ-L в комплекте с шайбой и паронитовой (изолоновой) прокладкой
9. Крепежный элемент (марка по проекту)
10. Планка стыковочная ПСТ-60x3000
11. Гидро-ветрозащитная мембрана (по проекту)

Системы вентилируемых фасадов "ВФ МП"

Узел 6.5.2

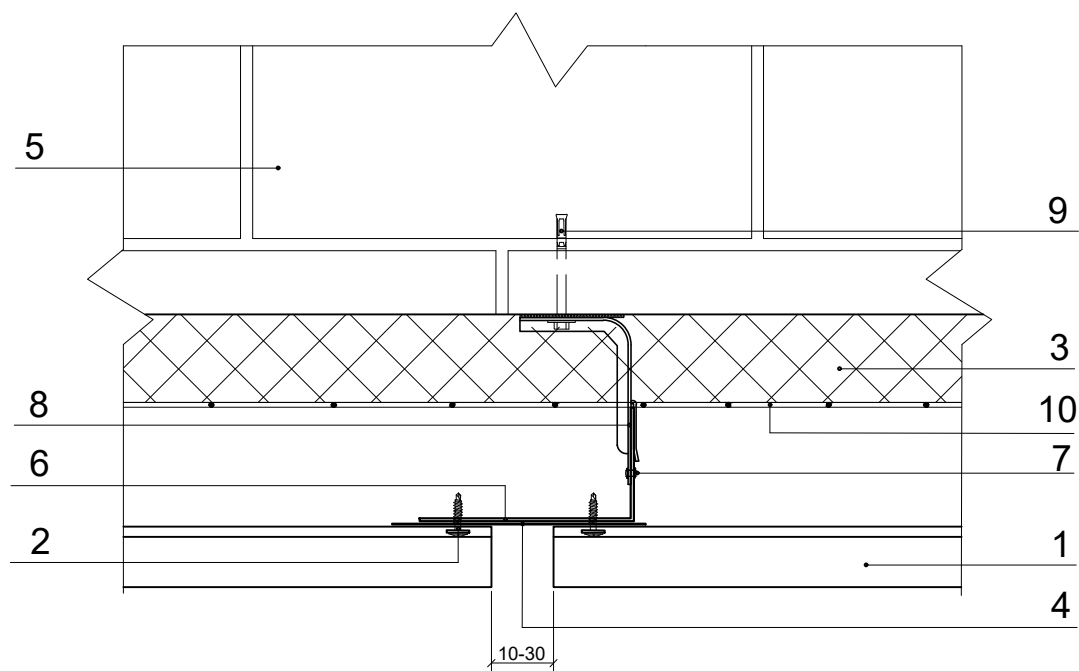
Стыковка



1. Линейные панели МП ЛП, Primerpanel или Primerpanel-S (марка по проекту)
2. Саморез $\text{Ø}4,2 \times (16)19$ с прессшайбой
3. Теплоизоляция (по проекту)
4. Полоса декоративная ПД-80x3000
5. Существующая стена
6. Крепежный профиль КПГ 60x44x3000, КПГ 40x40x3000
7. Заклепка или саморез $\text{Ø}5,5 \times 19$ ($\text{Ø}4,8 \times 28$) с прокладкой из ЭПДМ-резины
8. Кронштейн ККУ-L в комплекте с шайбой и паронитовой (изолоновой) прокладкой
9. Крепежный элемент (марка по проекту)
10. Гидро-ветрозащитная мембрана (по проекту)

Узел 6.5.3

Стыковка

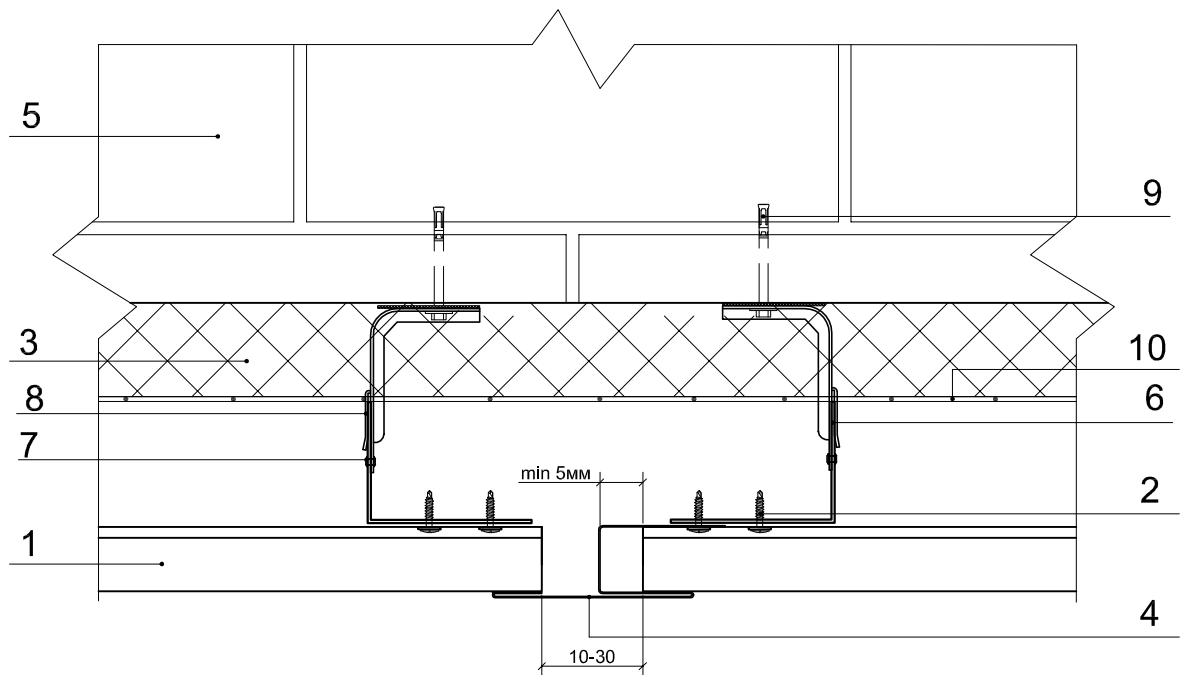


1. Линеарные панели МП ЛП, Primerpanel или Primerpanel-S (марка по проекту)
2. Саморез $\varnothing 4,2 \times (16)19$ с прессшайбой
3. Теплоизоляция (по проекту)
4. Полоса декоративная ПД-80x3000
5. Существующая стена
6. Крепежный профиль КПГШ 60x81x3000
7. Заклепка или саморез $\varnothing 5,5 \times 19$ ($\varnothing 4,8 \times 28$) с прокладкой из ЭПДМ-резины
8. Кронштейн ККУ-L в комплекте с шайбой и паронитовой (изолоновой) прокладкой
9. Крепежный элемент (марка по проекту)
10. Гидро-ветрозащитная мембрана (по проекту)

Системы вентилируемых фасадов "ВФ МП "

Узел 6.5.4

Стыковка

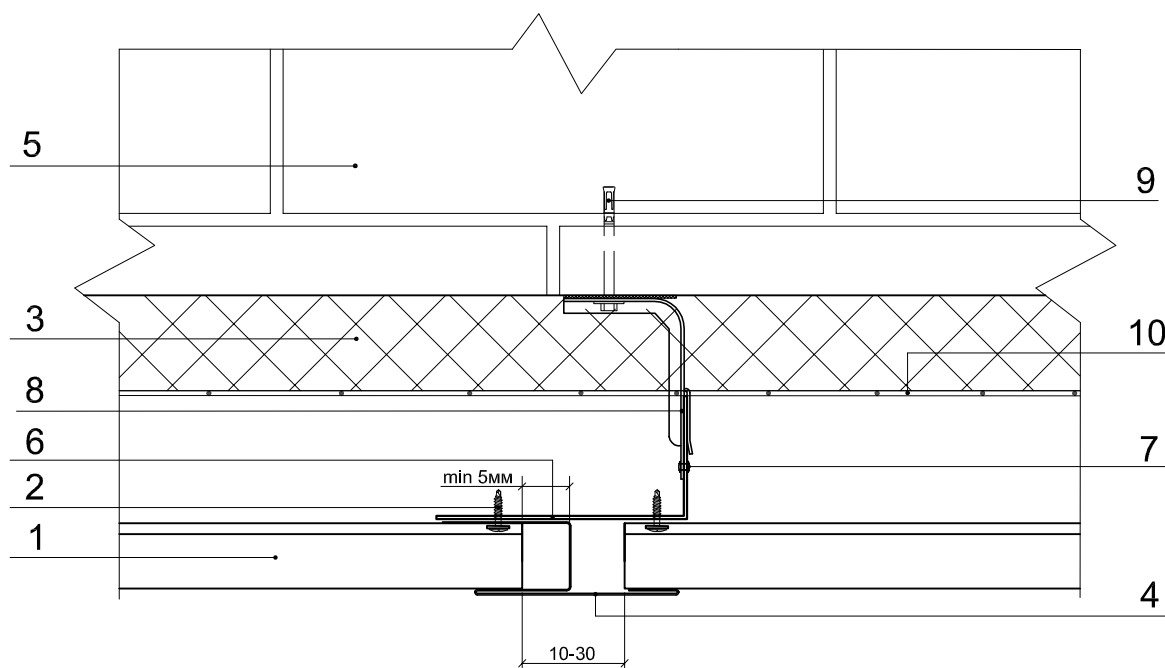


1. Линейные панели МП ЛП, Primerpanel или Primerpanel-S (марка по проекту)
2. Саморез Ø4,2x(16)19 с прессшайбой
3. Теплоизоляциям (по проекту)
4. Планка стыковочная универсальная ПСУ-50x25x3000
5. Существующая стена
6. Крепежный профиль КПГ 60x44x3000, КПГ 40x40x3000
7. Заклепка или саморез Ø5,5x19 (Ø4,8x28) с прокладкой из ЭПДМ-резины
8. Кронштейн ККУ-L в комплекте с шайбой и паронитовой (изолоновой) прокладкой
9. Крепежный элемент (марка по проекту)
10. Гидро-ветрозащитная мембрана (по проекту)

Системы вентилируемых фасадов "ВФ МП "

Узел 6.5.5

Стыковка



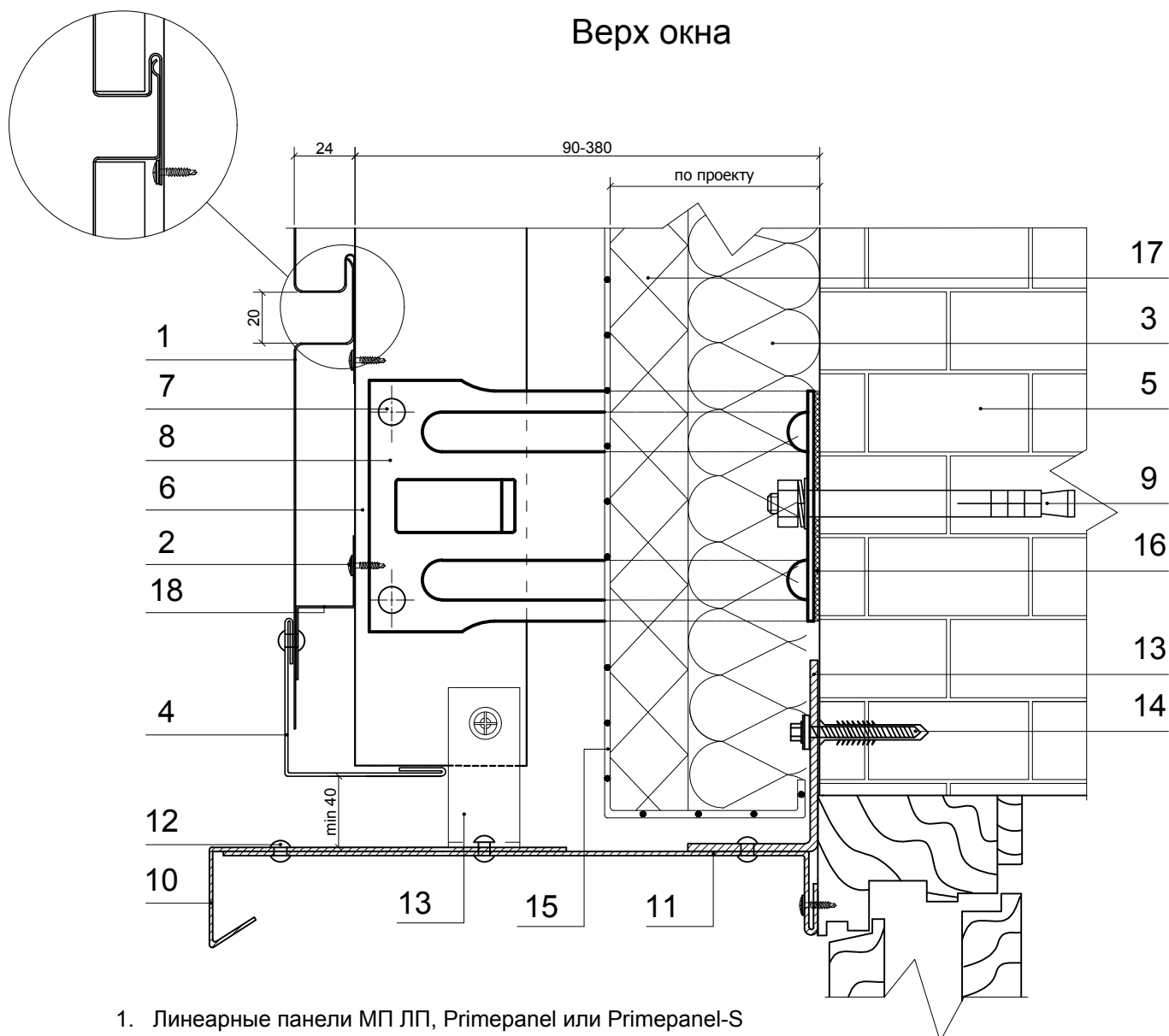
1. Линейные панели МП ЛП, Primerpanel или Primerpanel-S (марка по проекту)
2. Саморез $\text{Ø}4,2 \times (16)19$ с прессшайбой
3. Теплоизоляция (по проекту)
4. Планка стыковочная универсальная ПСУ-50x25x3000
5. Существующая стена
6. Крепежный профиль КПГШ 60x81x3000
7. Заклепка или саморез $\text{Ø}5,5 \times 19$ ($\text{Ø}4,8 \times 28$) с прокладкой из ЭПДМ-резины
8. Кронштейн ККУ-L в комплекте с шайбой и паронитовой (изолоновой) прокладкой
9. Крепежный элемент (марка по проекту)
10. Гидро-ветрозащитная мембрана (по проекту)

Системы вентилируемых фасадов "ВФ МП "

Узел 6.6

Для Primerpanel и Primerpanel-S

Верх окна

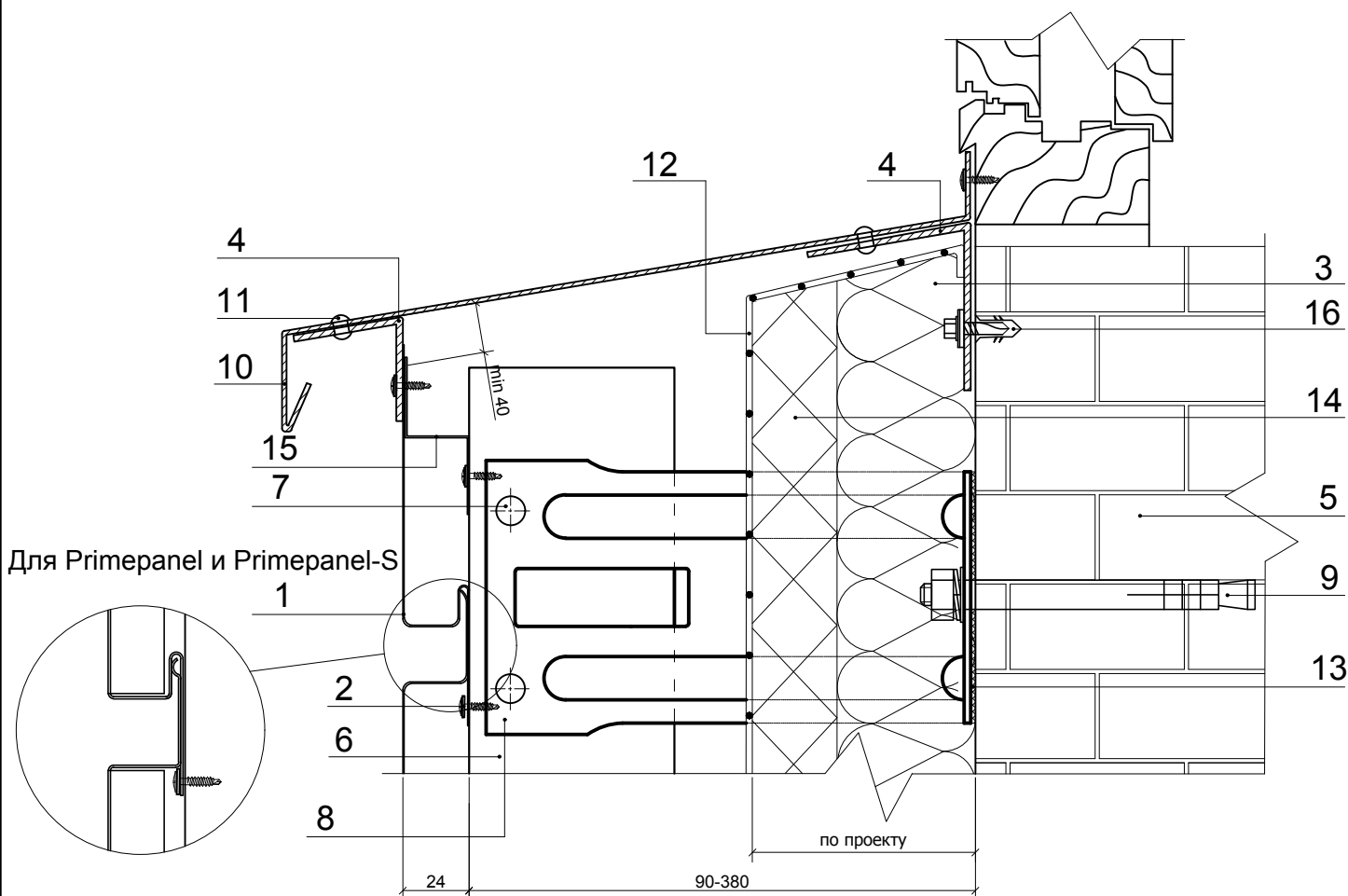


1. Линейные панели МП ЛП, Primerpanel или Primerpanel-S (марка по проекту)
2. Саморез $\text{Ø}4,2 \times (16)19$ с прессшайбой
3. Теплоизоляция
4. Планка угла наружного ПУН-50x50x3000, ПУН-75x75x3000 (по проекту)
5. Существующая стена
6. Крепежный профиль КПГ 60x44x3000, КПГШ 60x81x3000, КПГ 40x40x3000 (по проекту)
7. Заклепка или саморез $\text{Ø}5,5 \times 19$ ($\text{Ø}4,8 \times 28$) с прокладкой из ЭПДМ-резины
8. Кронштейн ККУ-L в комплекте с шайбой и паронитовой (изолоновой) прокладкой
9. Крепежный элемент (марка по проекту)
10. Планка примыкания верхнего, $t = 0,4-0,7$ мм (по проекту)
11. Планка примыкания, $t = 0,4-0,7$ мм (по проекту)
12. Заклепка $\text{Ø}3,2 \times 8$ (цветная, комбинированная)
13. Костыль (по проекту)
14. Дюбель (по проекту)
15. Гидро-ветрозащитная мембрана (по проекту)
16. Изоляционная прокладка
17. Теплоизоляция (по проекту)
18. Планка Z-образная ПЗ-30x23x3000 ($t = 0,7$ мм)

Системы вентилируемых фасадов "ВФ МП"

Узел 6.7

Низ окна

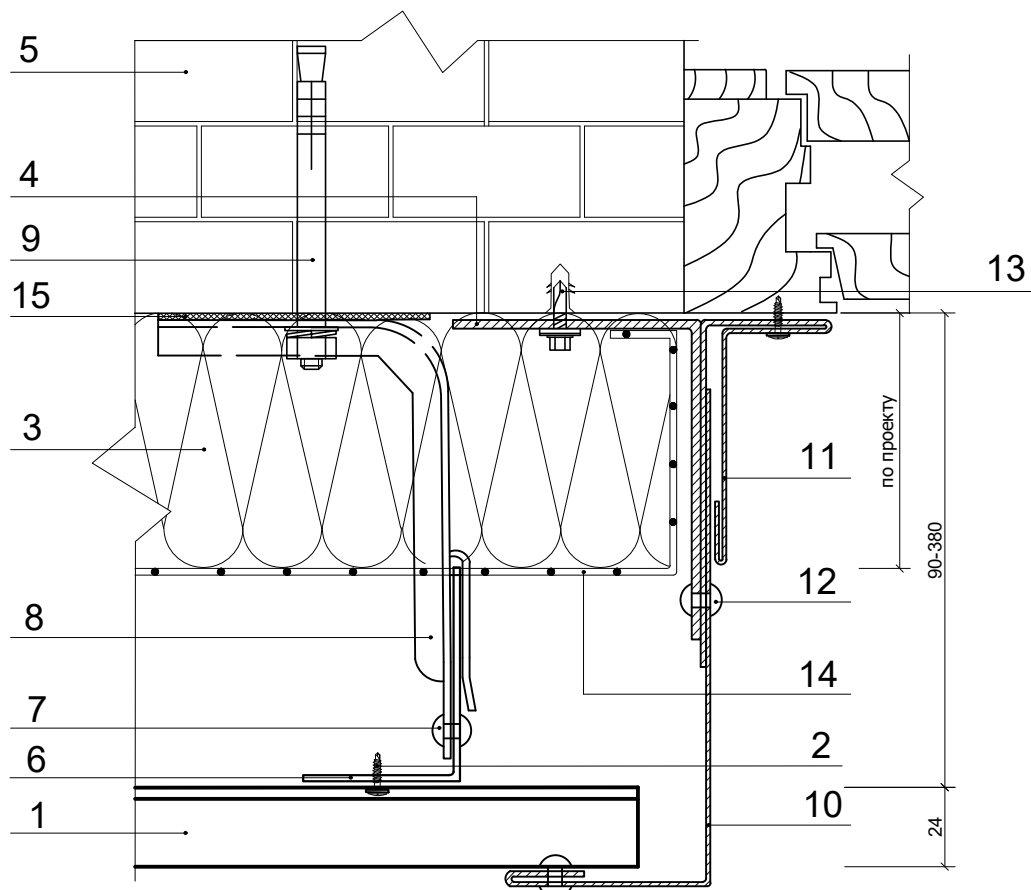


1. Линейные панели МП ЛП, Примерpanel или Примерpanel-S (марка по проекту)
2. Саморез $\varnothing 4,2 \times (16)19$ с прессшайбой
3. Теплоизоляция (по проекту)
4. Костыль (по проекту)
5. Существующая стена
6. Крепежный профиль КПГ 60x44x3000, КПГШ 60x81x3000, КПГ 40x40x3000 (по проекту)
7. Заклепка или саморез $\varnothing 5,5 \times 19$ ($\varnothing 4,8 \times 28$) с прокладкой из ЭПДМ-резины
8. Кронштейн ККУ-L в комплекте с шайбой и паронитовой (изоляционной) прокладкой
9. Крепежный элемент (марка по проекту)
10. Отлив оконный (оц. сталь с полимерным покрытием, $t=0,4-0,7$ мм)
11. Заклепка $\varnothing 3,2 \times 8$ (цветная, комбинированная)
12. Гидро-ветрозащитная мембрана (по проекту)
13. Изоляционная прокладка
14. Теплоизоляция (по проекту)
15. Планка Z-образная ПЗ-30x23x3000 ($t=0,7$ мм)
16. Дюбель фасадный (марка по проекту)

Системы вентилируемых фасадов "ВФ МП"

Узел 6.8

Боковое сопряжение окна и стены



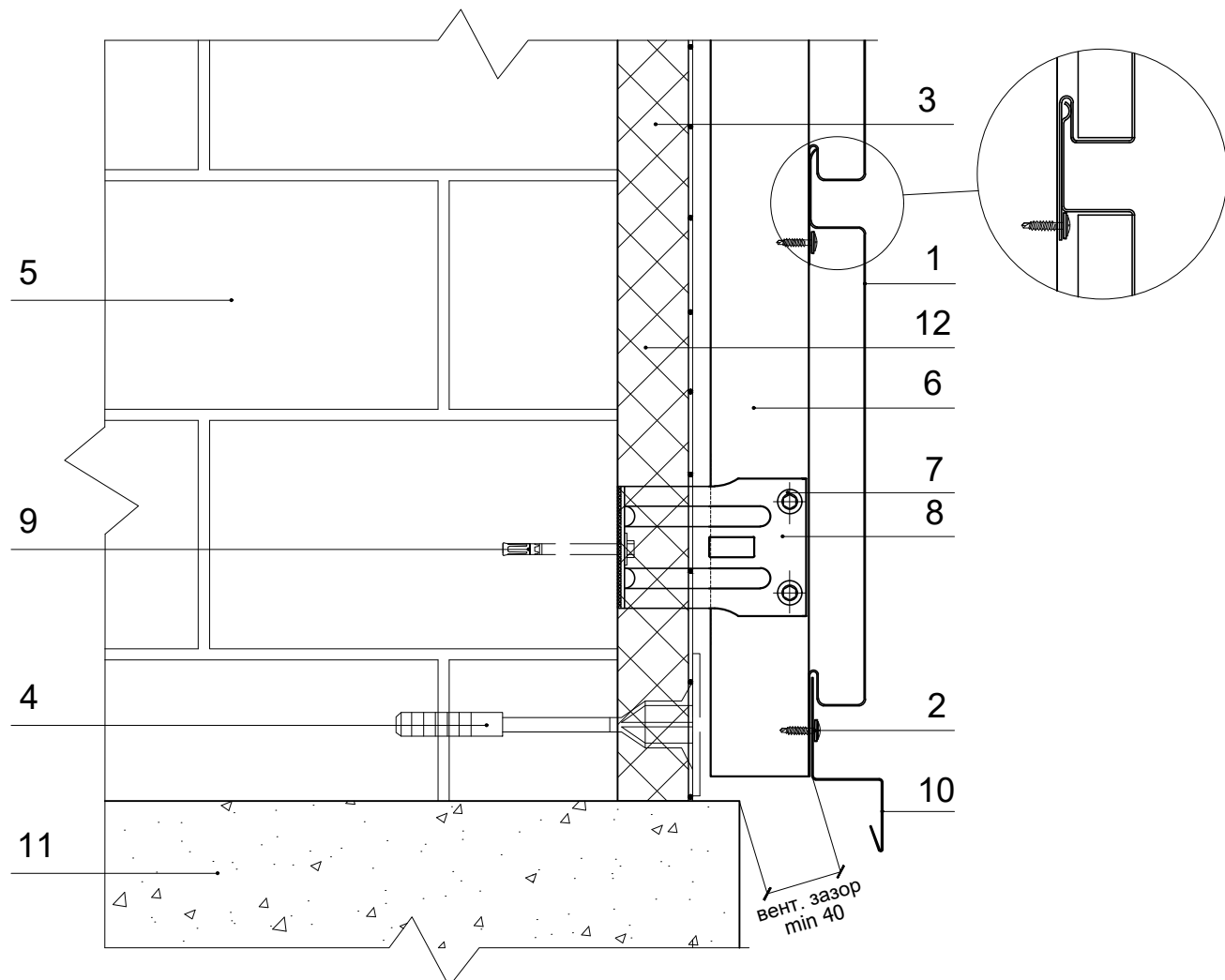
1. Линейные панели МП ЛП, Primerpanel или Primerpanel-S (марка по проекту)
2. Саморез $\text{Ø}4,2 \times 16$ с прессшайбой
3. Теплоизоляция (по проекту)
4. Костыль (по проекту)
5. Существующая стена
6. Крепежный профиль КПГ 60x44x3000, КПГ 40x40x3000
7. Заклепка или саморез $\text{Ø}5,5 \times 19$ ($\text{Ø}4,8 \times 28$) с прокладкой из ЭПДМ-резины
8. Кронштейн ККУ-L в комплекте с шайбой и паронитовой (изоляционной) прокладкой
9. Крепежный элемент (марка по проекту)
10. Планка откосная (по проекту)
11. Планка аквилона ПА-55x20x3000
12. Заклепка $\text{Ø}3,2 \times 8$ (цветная, комбинированная)
13. Дюбель фасадный (марка по проекту)
14. Гидро-ветрозащитная мембрана (по проекту)
15. Изоляционная прокладка

Системы вентилируемых фасадов "ВФ МП"

Узел 6.9

Цоколь

Для Primerpanel и Primerpanel-S

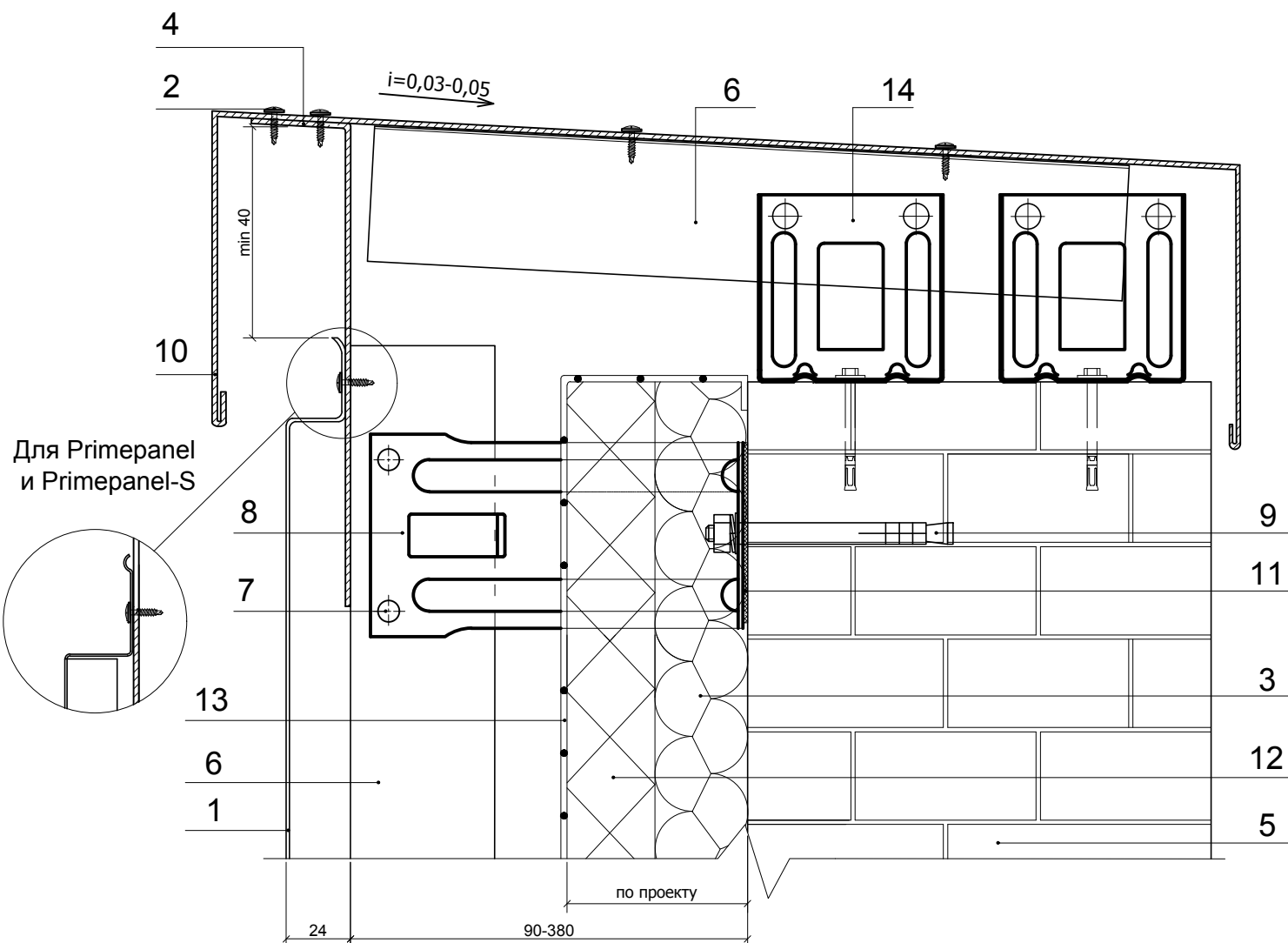


1. Линейные панели МП ЛП, Primerpanel или Primerpanel-S (марка по проекту)
2. Саморез $\text{Ø}4,2 \times (16)19$ с прессшайбой
3. Теплоизоляция (по проекту)
4. Дюбель крепления теплоизоляции
5. Существующая стена
6. Крепежный профиль КПГ 60x44x3000, КПГШ 60x81x3000, КПГ 40x40x3000 (по проекту)
7. Заклепка или саморез $\text{Ø}5,5 \times 19$ ($\text{Ø}4,8 \times 28$) с прокладкой из ЭПДМ-резины
8. Кронштейн ККУ-L в комплекте с шайбой и паронитовой (изолоновой) прокладкой
9. Крепежный элемент (марка по проекту)
10. Планка вертикального стыка ПВС-30x30x3000
11. Цоколь
12. Гидро-ветрозащитная мембрана (по проекту)

Системы вентилируемых фасадов "ВФ МП"

Узел 6.10

Парапет

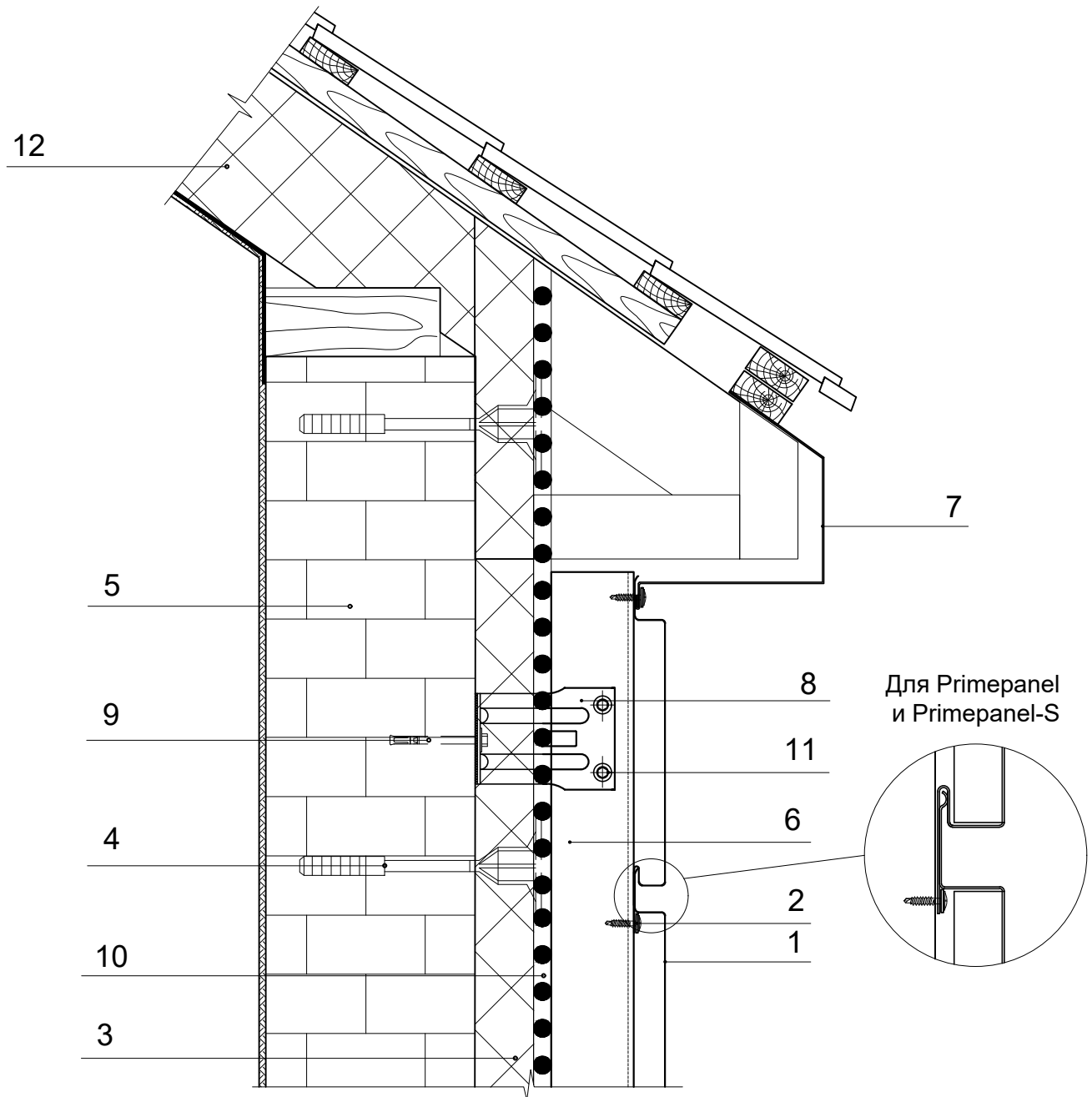


1. Линейные панели МП ЛП, Primerpanel или Primerpanel-S (марка по проекту)
2. Саморез $\text{Ø}4,2 \times (16)19$ с прессшайбой
3. Теплоизоляция (по проекту)
4. Костыль (по проекту)
5. Существующая стена
6. Крепежный профиль КПГ 60x44x3000, КПГШ 60x81x3000, КПГ 40x40x3000 (по проекту)
7. Заклепка или саморез $\text{Ø}5,5 \times 19$ ($\text{Ø}4,8 \times 28$) с прокладкой из ЭПДМ-резины
8. Кронштейн ККУ-L в комплекте с шайбой и паронитовой (изоляционной) прокладкой
9. Крепежный элемент (марка по проекту)
10. Парапетный слив (оц. сталь с полимерным покрытием, $t=0,4-1,2$ мм) (по проекту)
11. Изоляционная прокладка
12. Теплоизоляция (по проекту)
13. Гидро-ветрозащитная мембрана (по проекту)
14. Кронштейн ККУ-L с шайбой и паронитовой прокладкой

Системы вентилируемых фасадов "ВФ МП "

Узел 6.11

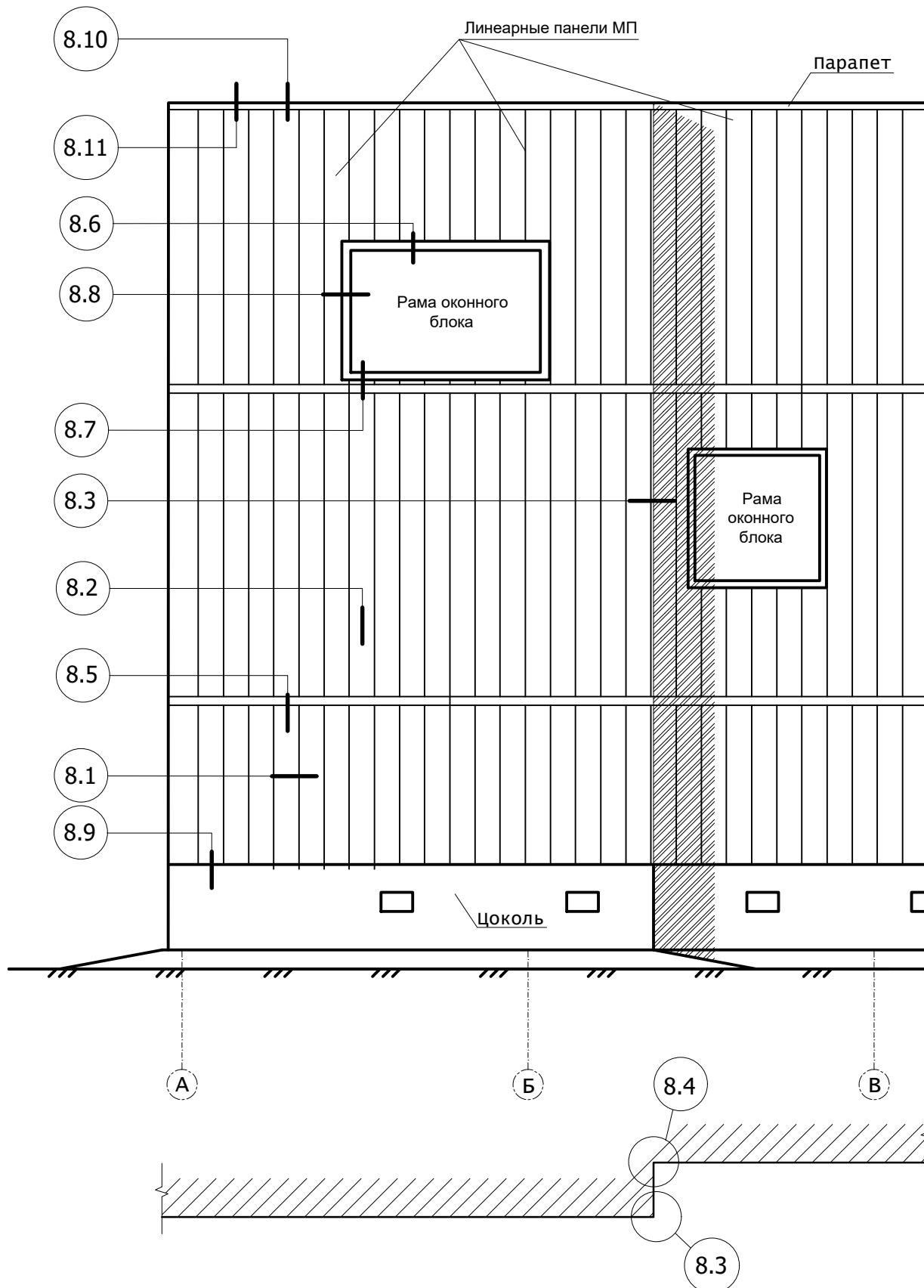
Вертикальный разрез примыкания к кровле



1. Линейные панели МП ЛП, Primerpanel или Primerpanel-S (марка по проекту)
2. Саморез $\text{Ø}4,2 \times (16)19$ с прессшайбой
3. Теплоизоляция (по проекту)
4. Дюбель крепления теплоизоляции
5. Существующая стена
6. Крепежный профиль КПГ 60x44x3000, КПГШ 60x81x3000, КПГ 40x40x3000 (по проекту)
7. Фасонный элемент карниза (по проекту)
8. Кронштейн ККУ-L в комплекте с шайбой и паронитовой (изолоновой) прокладкой
9. Крепежный элемент (марка по проекту)
10. Гидро-ветрозащитная мембрана (по проекту)
11. Заклепка или саморез $\text{Ø}5,5 \times 19$ ($\text{Ø}4,8 \times 28$) с прокладкой из ЭПДМ-резины
12. Конструкция кровли (см. Альбом технических решений по Кровельной системе Металл Профиль)

Системы вентилируемых фасадов "ВФ МП"

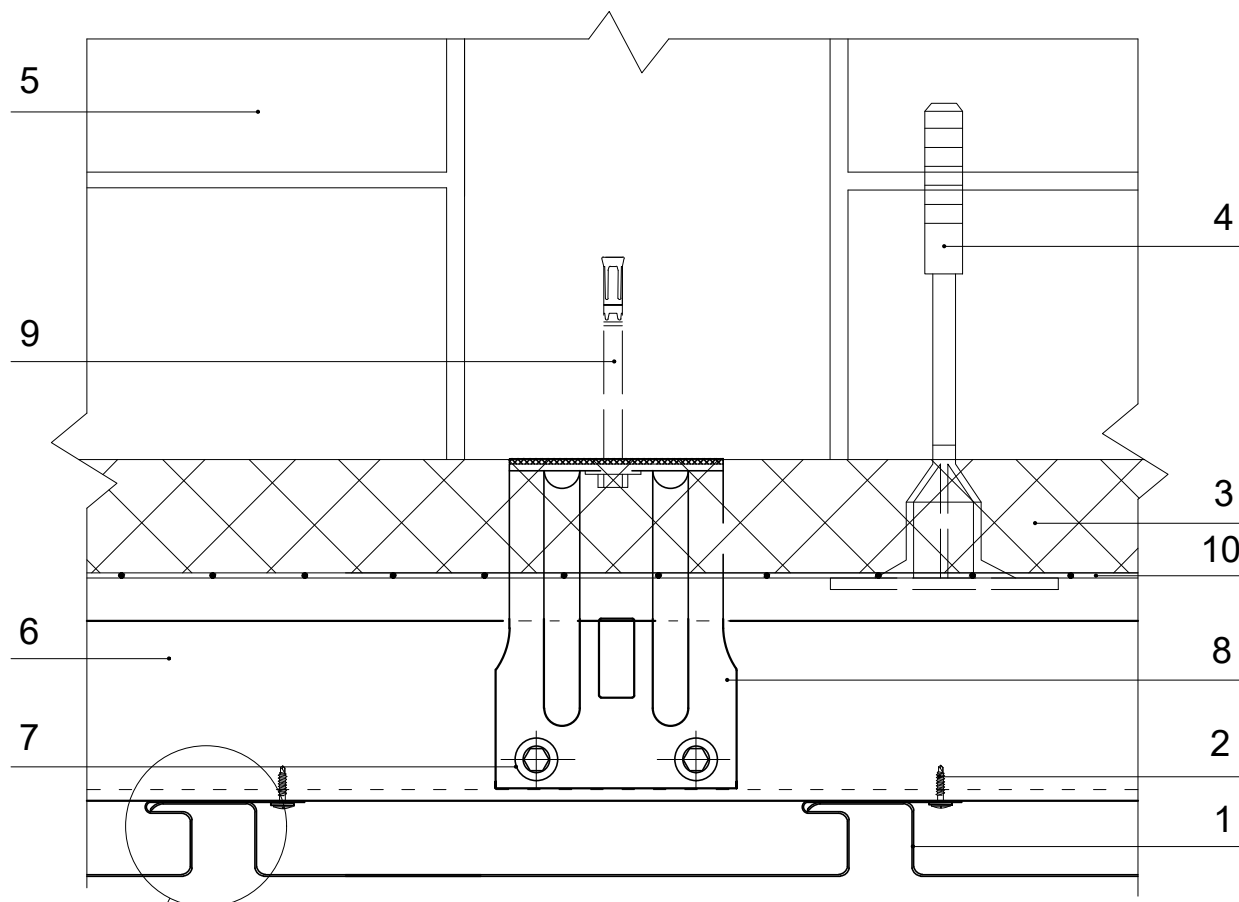
7. Маркировка узлов (горизонтальные направляющие) Облицовка линейными панелями



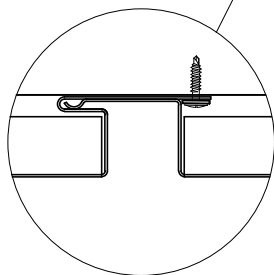
Системы вентилируемых фасадов "ВФ МП"

8. Узлы крепления системы вентилируемого фасада ВФ МП с облицовкой линейными панелями (горизонтальные направляющие)

Узел 8.1



Для Primerpanel и Primerpanel-S

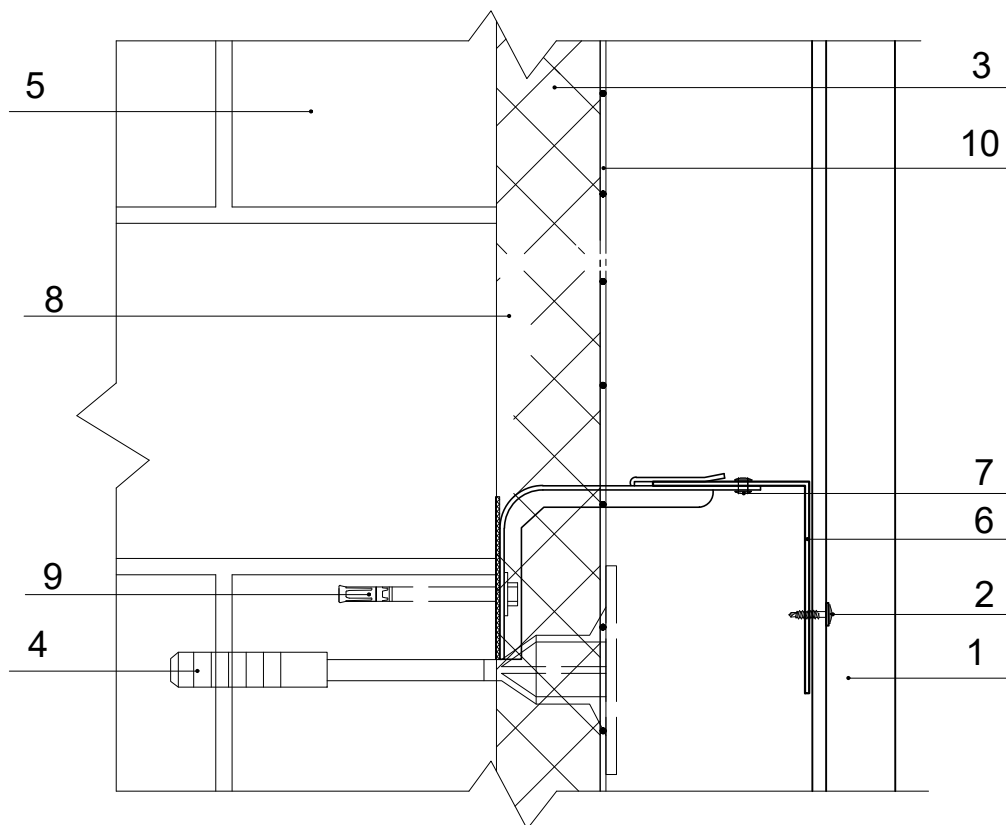


1. Линейные панели МП ЛП, Primerpanel или Primerpanel-S (марка по проекту)
2. Саморез $\varnothing 4,2 \times (16)19$ с прессшайбой
3. Теплоизоляция (по проекту)
4. Дюбель крепления теплоизоляции
5. Существующая стена
6. Крепежный профиль КПГ 60x44x3000, КПГ 40x40x3000
7. Заклепка или саморез $\varnothing 5,5 \times 19$ ($\varnothing 4,8 \times 28$) с прокладкой из ЭПДМ-резины
8. Кронштейн ККУ-L в комплекте с шайбой и паронитовой (изолоновой) прокладкой
9. Крепежный элемент (марка по проекту)
10. Гидро-ветрозащитная мембрана (по проекту)

Системы вентилируемых фасадов "ВФ МП"

Узел 8.2

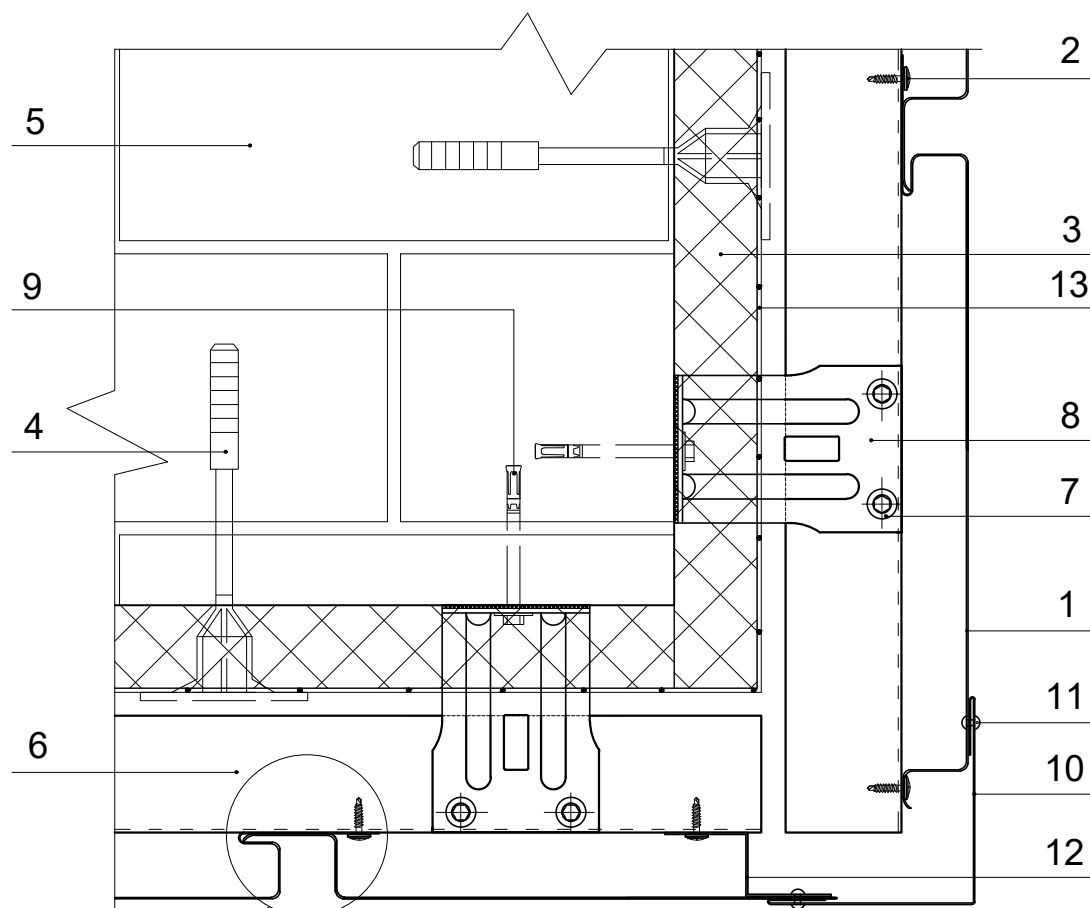
Вертикальный разрез



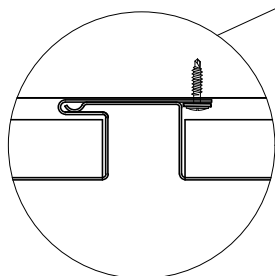
1. Линейные панели МП ЛП, Primerpanel или Primerpanel-S (марка по проекту)
2. Саморез $\varnothing 4,2 \times (16)19$ с прессшайбой
3. Теплоизоляция (по проекту)
4. Дюбель крепления теплоизоляции
5. Существующая стена
6. Крепежный профиль КПГ 60x44x3000, КПГ 40x40x3000
7. Заклепка или саморез $\varnothing 5,5 \times 19$ ($\varnothing 4,8 \times 28$) с прокладкой из ЭПДМ-резины
8. Кронштейн ККУ-Л в комплекте с шайбой и паронитовой (изолоновой) прокладкой
9. Крепежный элемент (марка по проекту)
10. Гидро-ветрозащитная мембрана (по проекту)

Узел 8.3

Наружный угол



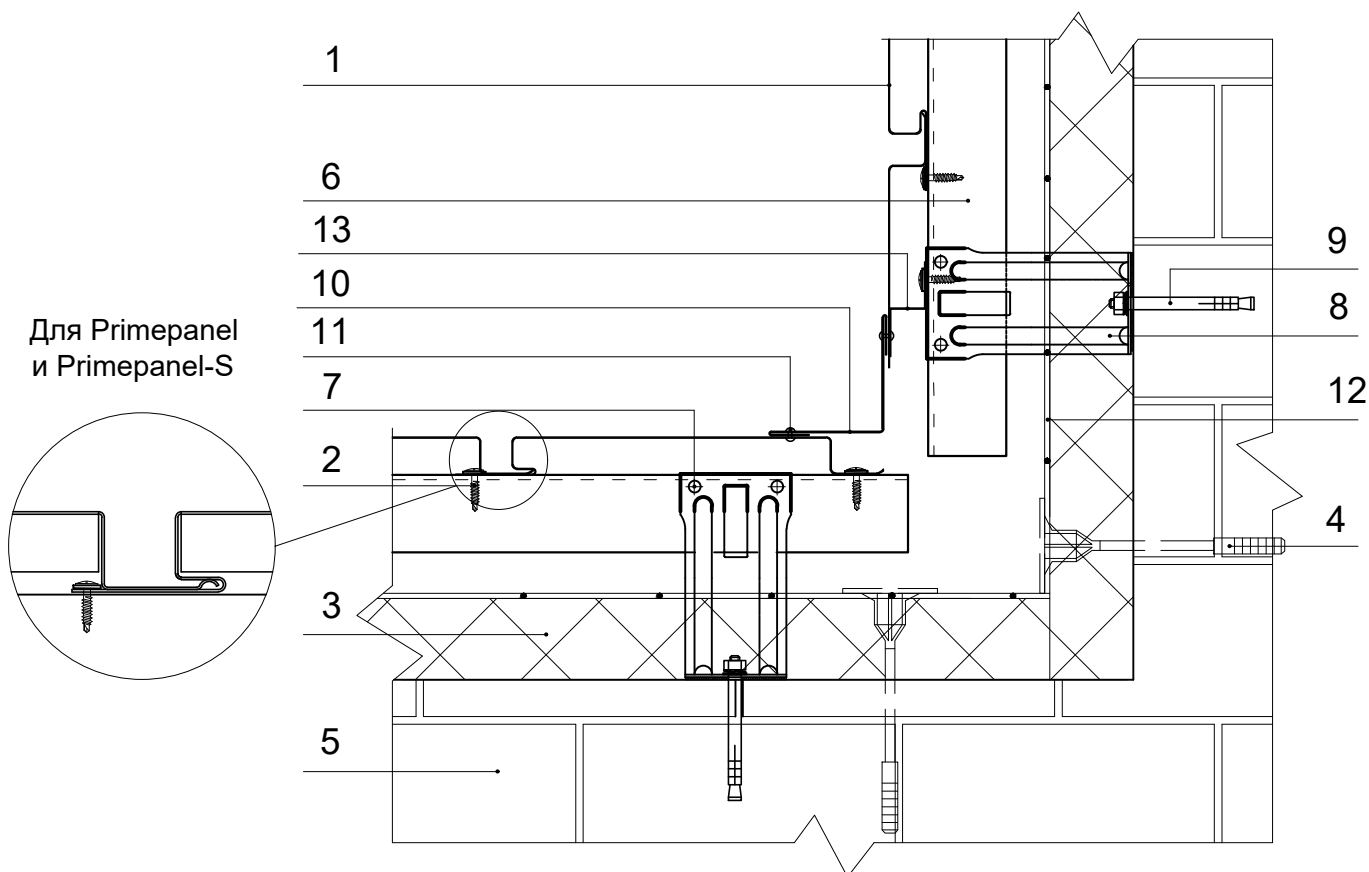
Для Primerpanel и Primerpanel-S



1. Линейные панели МП ЛП, Primerpanel или Primerpanel-S (марка по проекту)
2. Саморез $\text{Ø}4,2 \times (16)19$ с прессшайбой
3. Теплоизоляция (по проекту)
4. Дюбель крепления теплоизоляции
5. Существующая стена
6. Крепежный профиль КПГ 60x44x3000, КПГ 40x40x3000
7. Заклепка или саморез $\text{Ø}5,5 \times 19$ ($\text{Ø}4,8 \times 28$) с прокладкой из ЭПДМ-резины
8. Кронштейн ККУ-L в комплекте с шайбой и паронитовой (изолоновой) прокладкой
9. Крепежный элемент (марка по проекту)
10. Планка угла наружного ПУН-50x50x3000, (75x75x3000) (по проекту)
11. Заклепка $\text{Ø}3,2 \times 8$ (цветная, комбинированная)
12. Планка Z-образная ПЗ-30x23x3000 ($t = 0,7$ мм)
13. Гидро-ветрозащитная мембрана (по проекту)

Узел 8.4

Внутренний угол

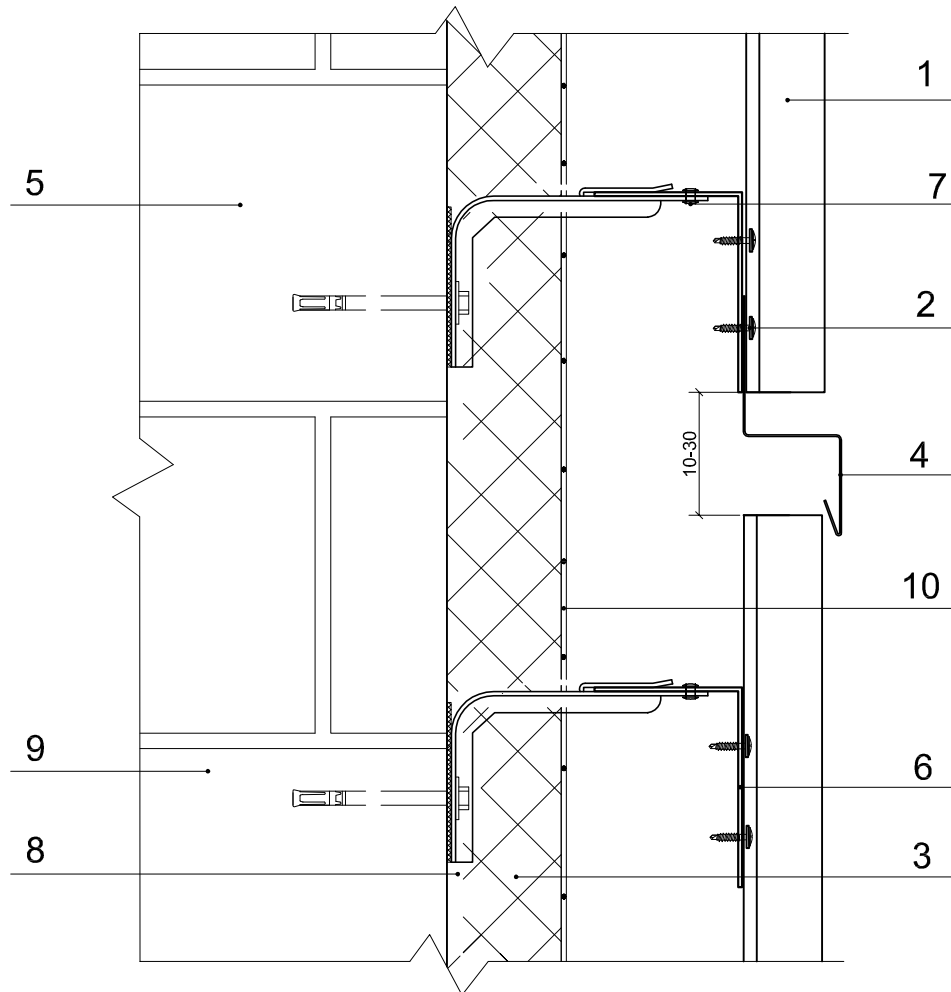


1. Линейные панели МП ЛП, Primerpanel или Primerpanel-S (марка по проекту)
2. Саморез $\text{Ø}4,2 \times (16)19$ с прессшайбой
3. Теплоизоляция (по проекту)
4. Дюбель крепления теплоизоляции
5. Существующая стена
6. Крепежный профиль КПГ 60x44x3000, КПГ 40x40x3000
7. Заклепка или саморез $\text{Ø}5,5 \times 19$ ($\text{Ø}4,8 \times 28$) с прокладкой из ЭПДМ-резины
8. Кронштейн ККУ-L в комплекте с шайбой и паронитовой (изолоновой) прокладкой
9. Крепежный элемент (марка по проекту)
10. Планка угла внутреннего ПУВ-50x50x3000 ($75 \times 75 \times 3000$) (по проекту)
11. Заклепка $\text{Ø}3,2 \times 8$ (цветная, комбинированная)
12. Гидро-ветрозащитная мембрана (по проекту)
13. Планка Z-образная ПЗ-30x23x3000 ($t = 0,7$ мм)

Системы вентилируемых фасадов "ВФ МП "

Узел 8.5

Стыковка

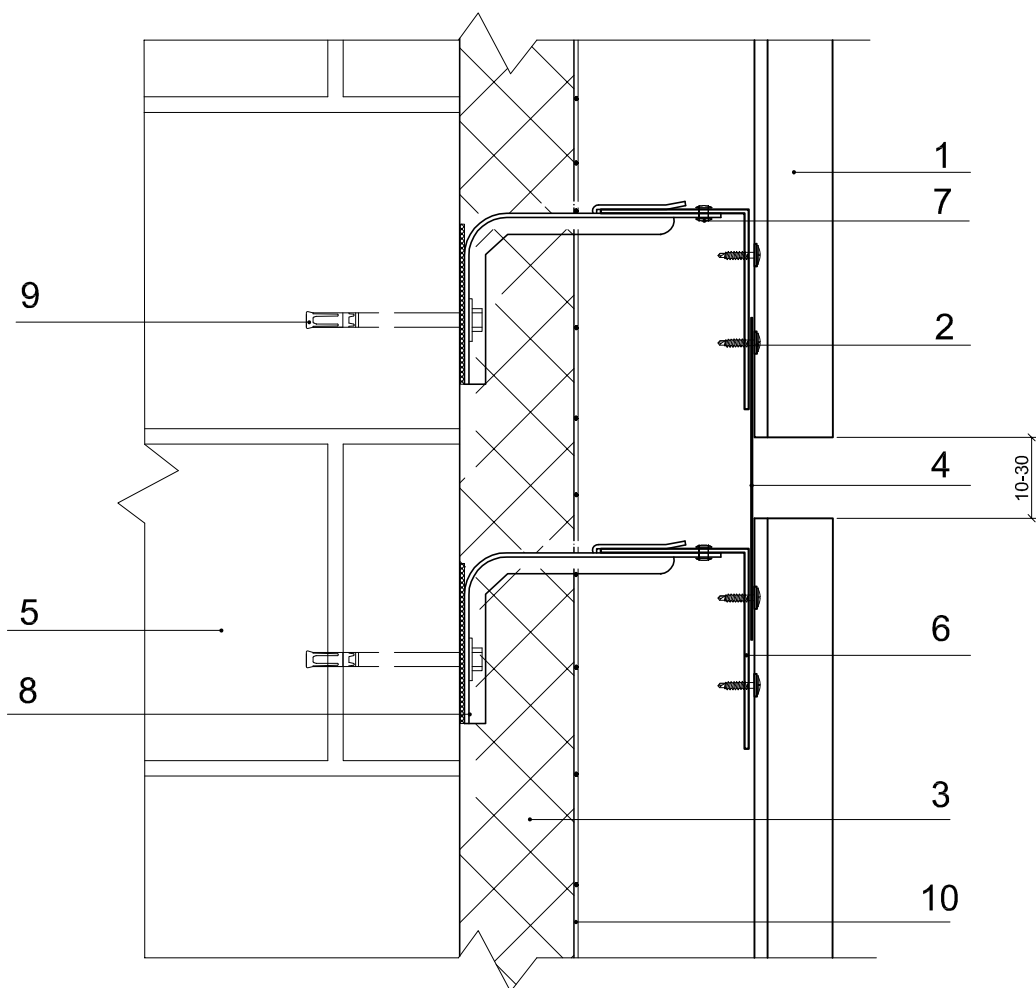


1. Линейные панели МП ЛП, Primerpanel или Primerpanel-S (марка по проекту)
2. Саморез $\text{Ø}4,2 \times (16)19$ с прессшайбой
3. Теплоизоляция (по проекту)
4. Планка вертикального стыка ПВС-30x30x3000
5. Существующая стена
6. Крепежный профиль КПГ 60x44x3000, КПГ 40x40x3000
7. Заклепка или саморез $\text{Ø}5,5 \times 19$ ($\text{Ø}4,8 \times 28$) с прокладкой из ЭПДМ-резины
8. Кронштейн ККУ-L в комплекте с шайбой и паронитовой (изолоновой) прокладкой
9. Крепежный элемент (марка по проекту)
10. Гидро-ветрозащитная мембрана (по проекту)

Системы вентилируемых фасадов "ВФ МП"

Узел 8.5.1

Стыковка

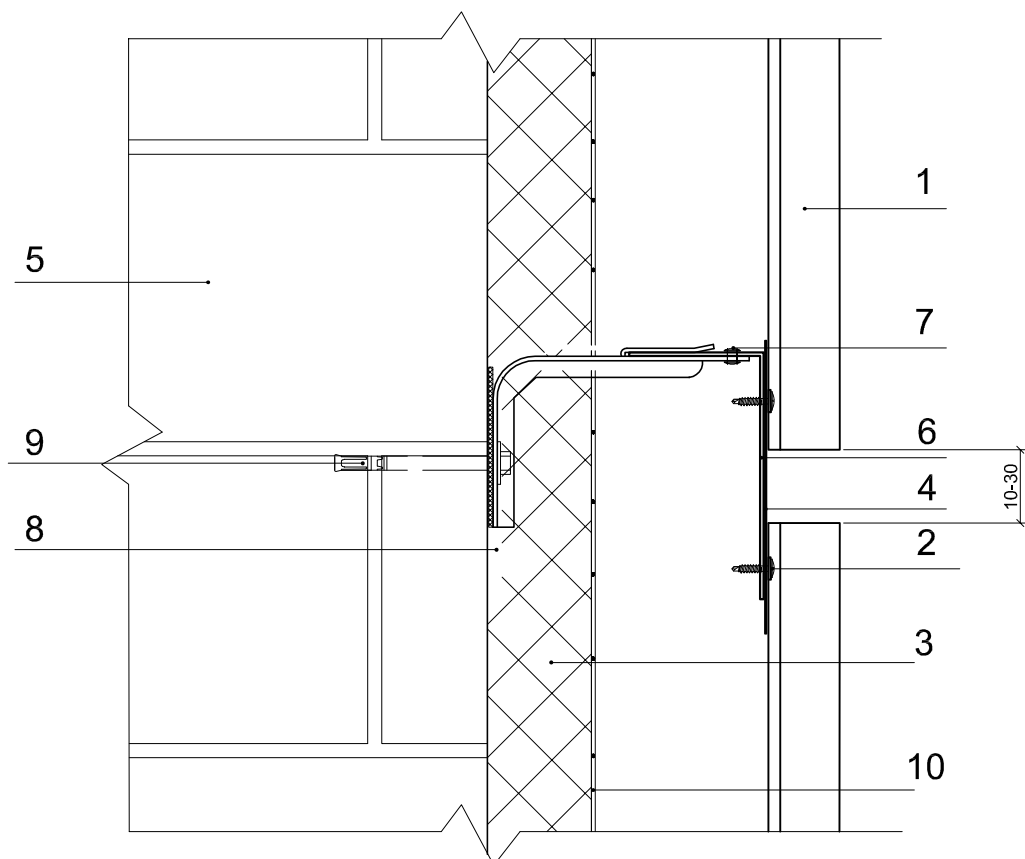


1. Линейные панели МП ЛП, Primerpanel или Primerpanel-S (марка по проекту)
2. Саморез $\text{Ø}4,2 \times (16)19$ с прессшайбой
3. Теплоизоляция (по проекту)
4. Полоса декоративная ПД-80x3000
5. Существующая стена
6. Крепежный профиль КПГ 60x44x3000, КПГ 40x40x3000
7. Заклепка или саморез $\text{Ø}5,5 \times 19$ ($\text{Ø}4,8 \times 28$) с прокладкой из ЭПДМ-резины
8. Кронштейн ККУ-L в комплекте с шайбой и паронитовой (изолоновой) прокладкой
9. Крепежный элемент (марка по проекту)
10. Гидро-ветрозащитная мембрана (по проекту)

Системы вентилируемых фасадов "ВФ МП "

Узел 8.5.2

Стыковка

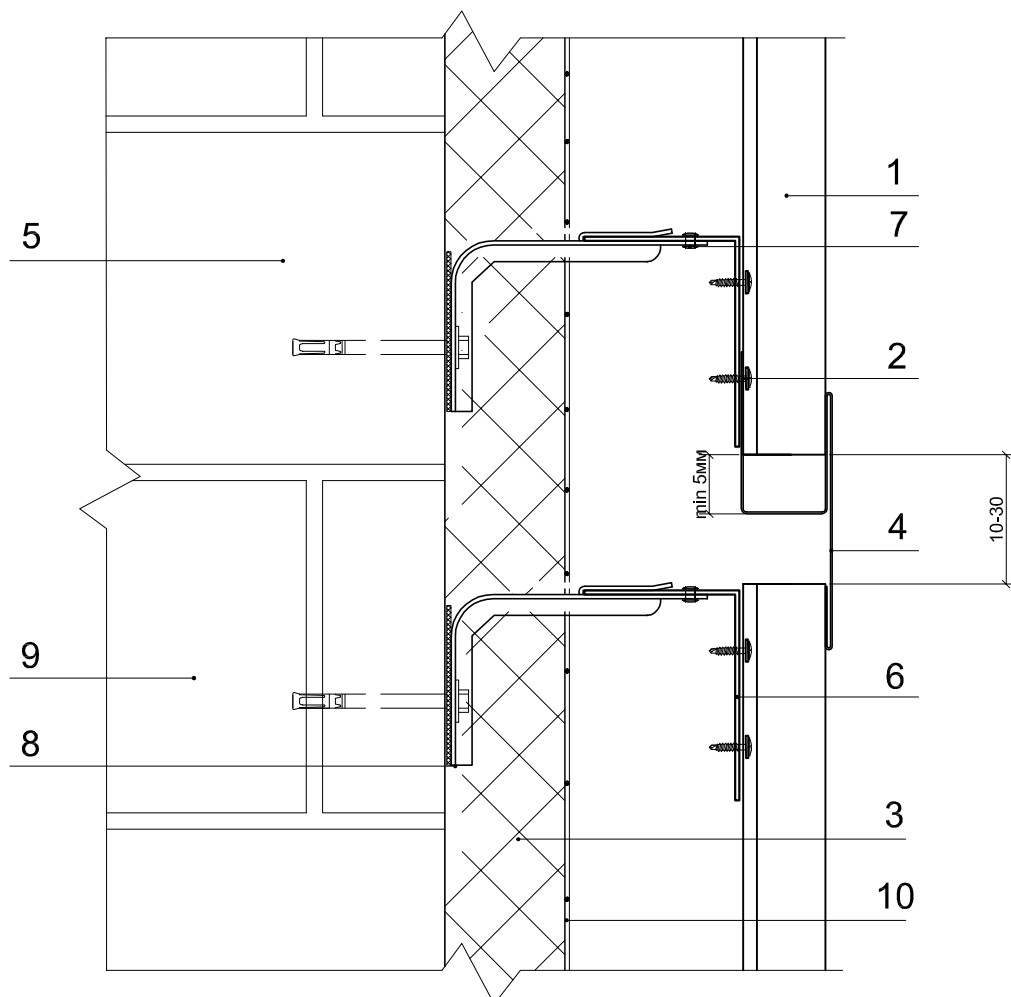


1. Линейные панели МП ЛП, Primerpanel или Primerpanel-S (марка по проекту)
2. Саморез $\text{Ø}4,2 \times 16$ с прессшайбой
3. Теплоизоляция (по проекту)
4. Полоса декоративная ПД-80х3000
5. Существующая стена
6. Крепежный профиль КПГШ 60х81х3000
7. Заклепка или саморез $\text{Ø}5,5 \times 19$ ($\text{Ø}4,8 \times 28$) с прокладкой из ЭПДМ-резины
8. Кронштейн ККУ-L в комплекте с шайбой и паронитовой (изолоновой) прокладкой
9. Крепежный элемент (марка по проекту)
10. Гидро-ветрозащитная мембрана (по проекту)

Системы вентилируемых фасадов "ВФ МП "

Узел 8.5.3

Стыковка

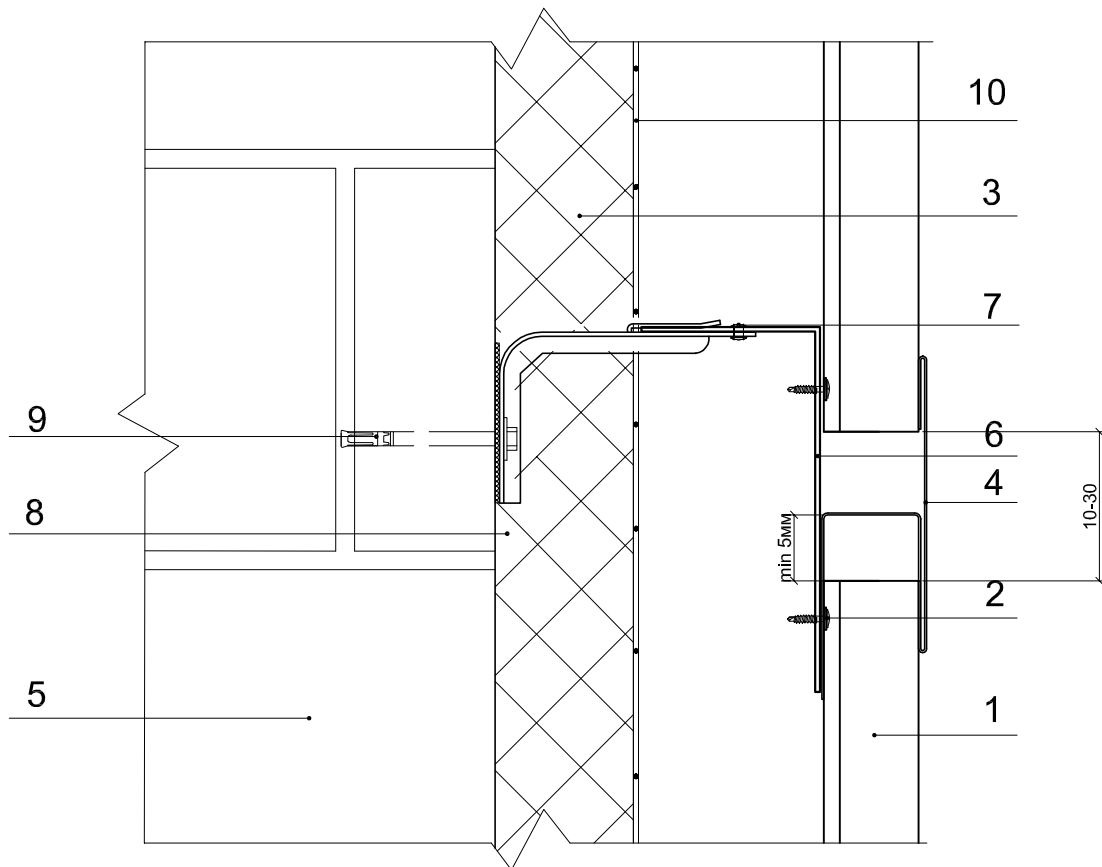


1. Линейные панели МП ЛП, Primerpanel или Primerpanel-S (марка по проекту)
2. Саморез $\varnothing 4,2 \times (16)19$ с прессшайбой
3. Теплоизоляция (по проекту)
4. Планка стыковочная универсальная ПСУ-50x25x3000
5. Существующая стена
6. Крепежный профиль КПГ 60x44x3000, КПГ 40x40x3000
7. Заклепка или саморез $\varnothing 5,5 \times 19$ ($\varnothing 4,8 \times 28$) с прокладкой из ЭПДМ-резины
8. Кронштейн ККУ-L в комплекте с шайбой и паронитовой (изолоновой) прокладкой
9. Крепежный элемент (марка по проекту)
10. Гидро-ветрозащитная мембрана (по проекту)

Системы вентилируемых фасадов "ВФ МП "

Узел 8.5.4

Стыковка

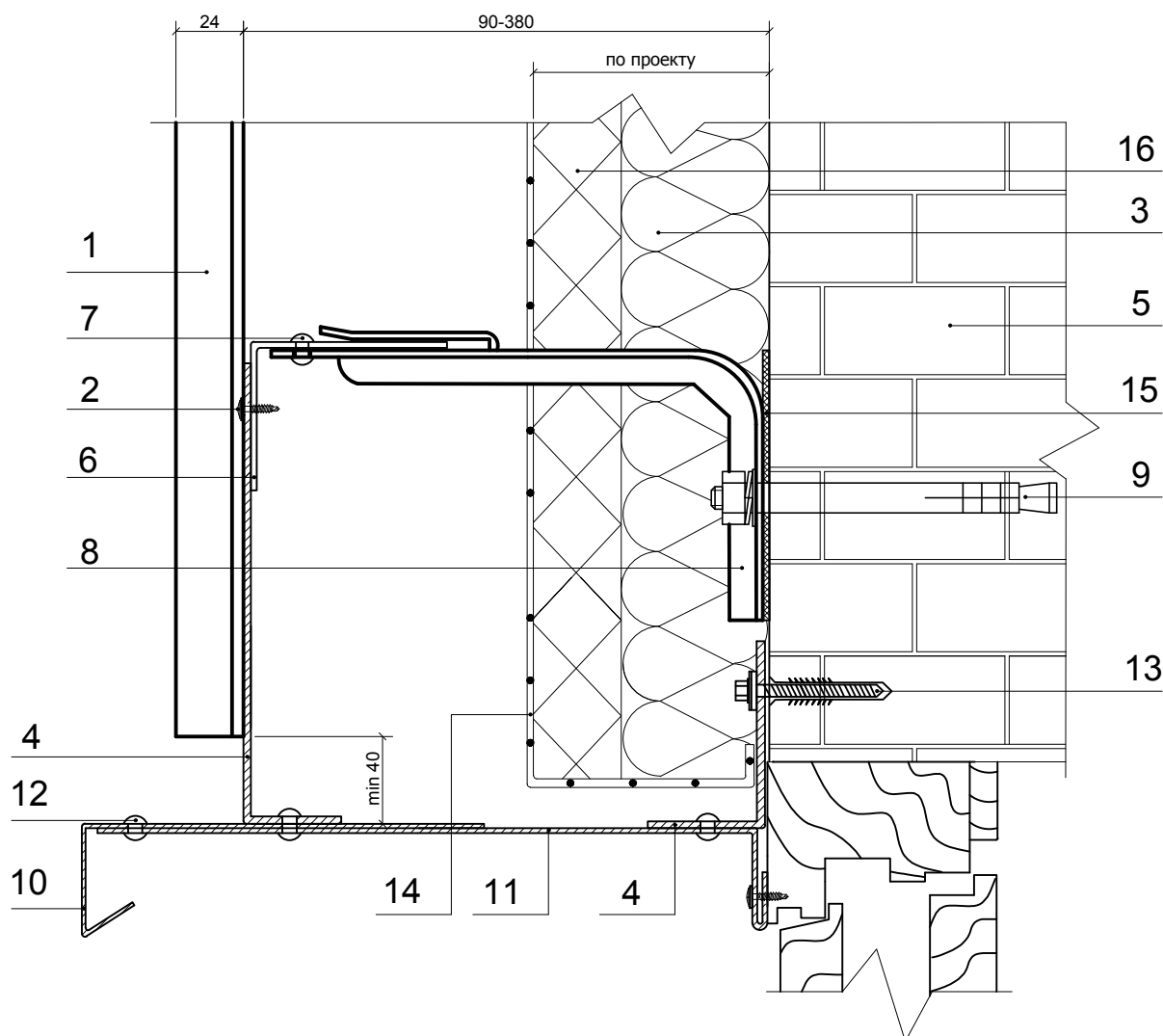


1. Линеарные панели МП ЛП, Primerpanel или Primerpanel-S (марка по проекту)
2. Саморез $\varnothing 4,2 \times 19$ с прессшайбой
3. Теплоизоляция (по проекту)
4. Планка стыковочная универсальная ПСУ-50x25x3000
5. Существующая стена
6. Крепежный профиль КПГШ 60x81x3000
7. Заклепка или саморез $\varnothing 5,5 \times 19$ ($\varnothing 4,8 \times 28$) с прокладкой из ЭПДМ-резины
8. Кронштейн ККУ-L в комплекте с шайбой и паронитовой (изолоновой) прокладкой
9. Крепежный элемент (марка по проекту)
10. Гидро-ветрозащитная мембрана (по проекту)

Системы вентилируемых фасадов "ВФ МП"

Узел 8.6

Верх окна

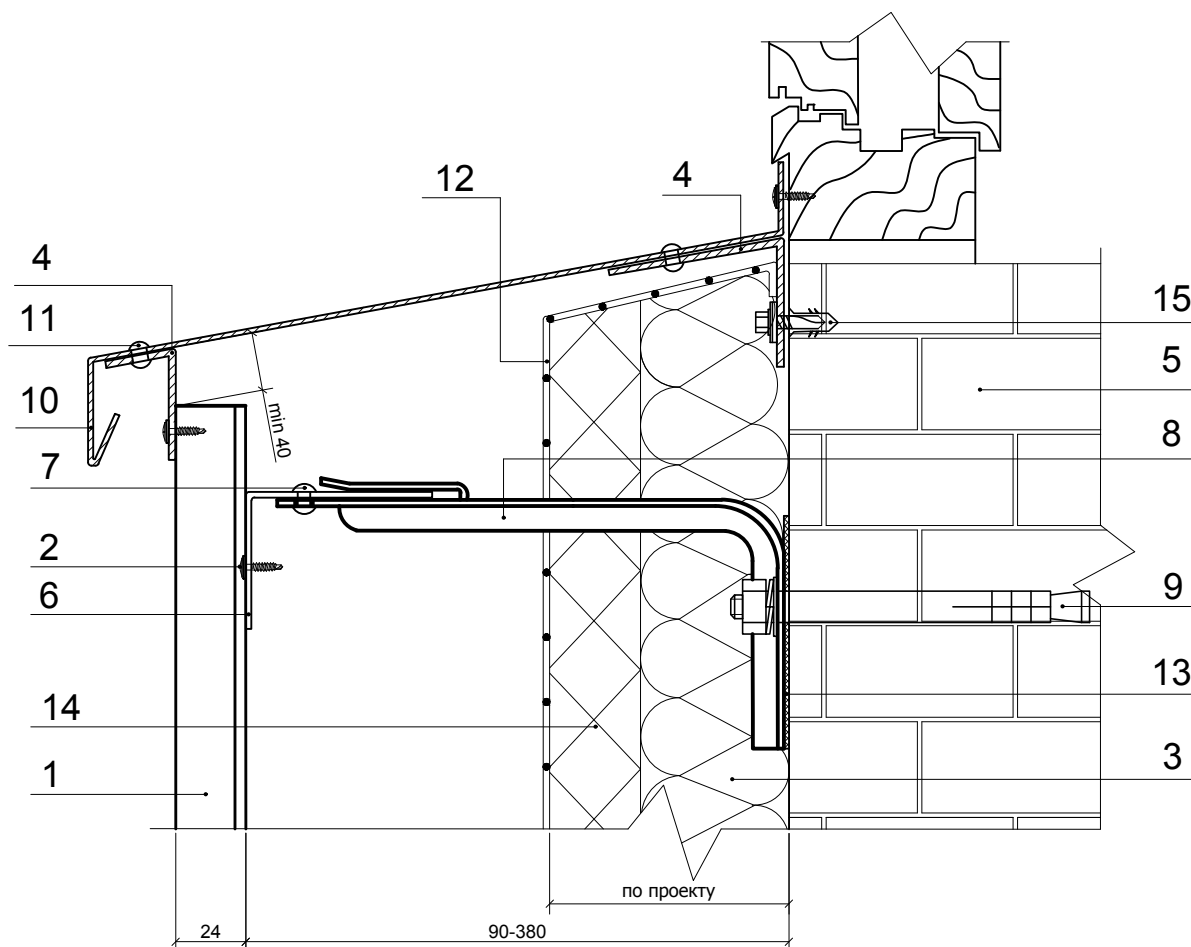


1. Линейные панели МП ЛП, Primerpanel или Primerpanel-S (марка по проекту)
2. Саморез $\varnothing 4,2 \times 16$ с прессшайбой
3. Теплоизоляция (по проекту)
4. Костыль (по проекту)
5. Существующая стена
6. Крепежный профиль КПГ 60x44x3000, КПГ 40x40x3000
7. Заклепка или саморез $\varnothing 5,5 \times 19$ ($\varnothing 4,8 \times 28$) с прокладкой из ЭПДМ-резины
8. Кронштейн ККУ-L в комплекте с шайбой и паронитовой (изолоновой) прокладкой
9. Крепежный элемент (марка по проекту)
10. Планка примыкания верхнего, $t = 0,4 - 0,7$ мм (по проекту)
11. Планка примыкания, $t = 0,4 - 0,7$ мм (по проекту)
12. Заклепка $\varnothing 3,2 \times 8$ (цветная, комбинированная)
13. Дюбель (по проекту)
14. Гидро-ветрозащитная мембрана (по проекту)
15. Изоляционная прокладка
16. Теплоизоляция (по проекту)

Системы вентилируемых фасадов "ВФ МП"

Узел 8.7

Низ окна

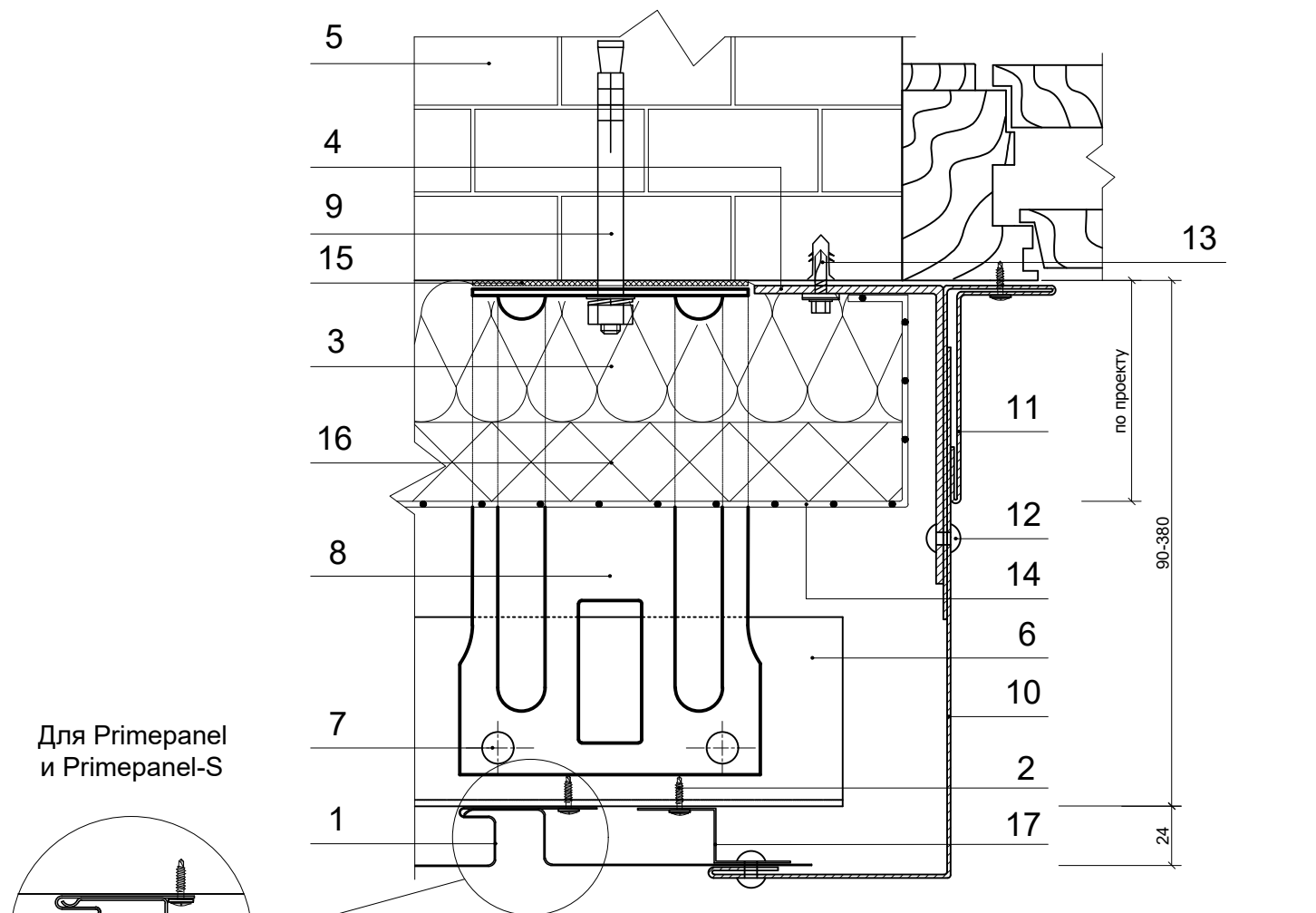


1. Линейные панели МП ЛП, Primerpanel или Primerpanel-S (марка по проекту)
2. Саморез $\text{Ø}4,2 \times (16)19$ с прессшайбой
3. Теплоизоляция (по проекту)
4. Костыль (по проекту)
5. Существующая стена
6. Крепежный профиль КПГ 60x44x3000, КПГ 40x40x3000
7. Заклепка или саморез $\text{Ø}5,5 \times 19$ ($\text{Ø}4,8 \times 28$) с прокладкой из ЭПДМ-резины
8. Кронштейн ККУ-L в комплекте с шайбой и паронитовой (изолоновой) прокладкой
9. Крепежный элемент (марка по проекту)
10. Отлив оконный (оц. сталь с полимерным покрытием, $t=0,4-0,7$ мм)
11. Заклепка $\text{Ø}3,2 \times 8$ (цветная, комбинированная)
12. Гидро-ветрозащитная мембрана (по проекту)
13. Изоляционная прокладка
14. Теплоизоляция (по проекту)
15. Дюбель фасадный (марка по проекту)

Системы вентилируемых фасадов "ВФ МП"

Узел 8.8

Боковое сопряжение окна и стены

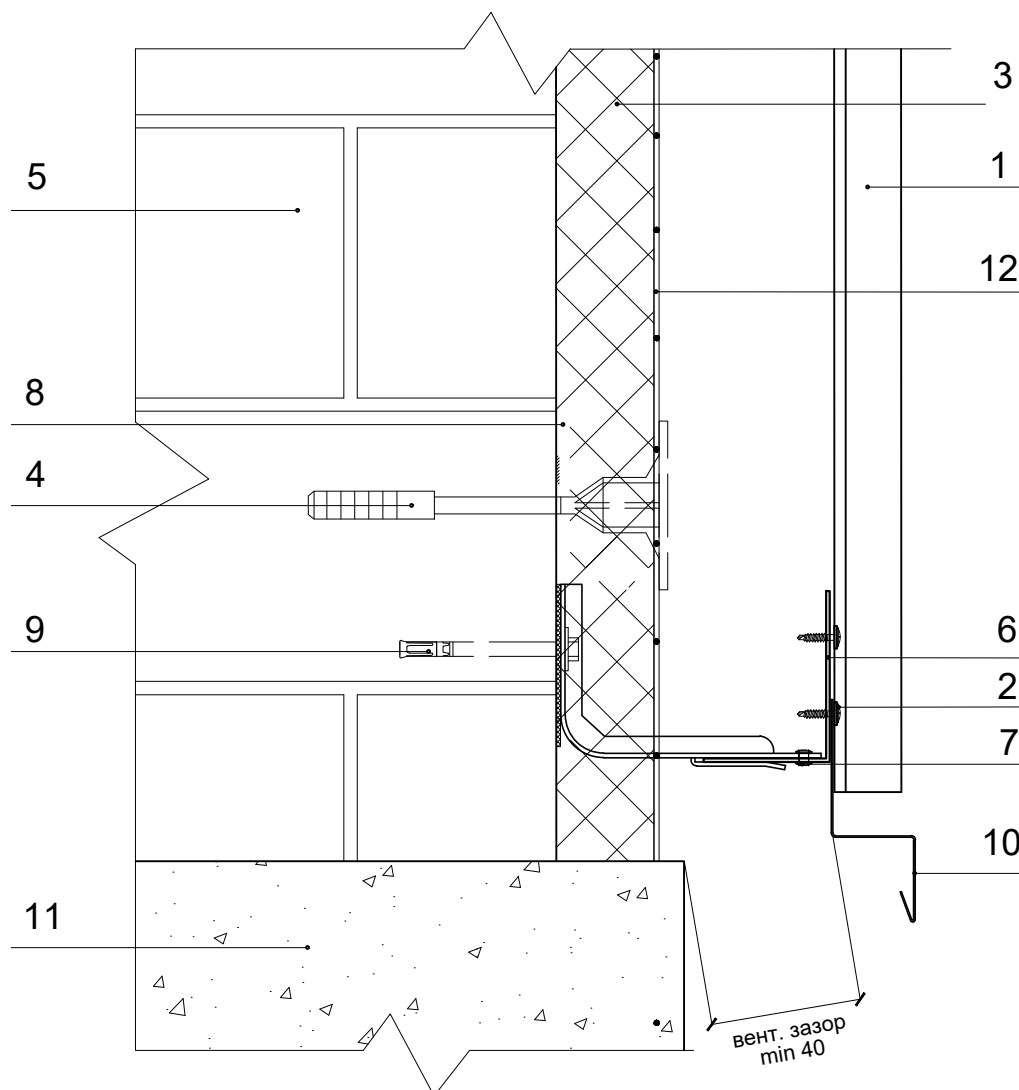


Для Primepanel
и Primepanel-S

1. Линейные панели МП ЛП, Primepanel или Primepanel-S (марка по проекту)
2. Саморез $\varnothing 4,2 \times (16)19$ с прессшайбой
3. Теплоизоляция (по проекту)
4. Костыль (по проекту)
5. Существующая стена
6. Крепежный профиль КПГ 60x44x3000, КПГ 40x40x3000
7. Заклепка или саморез $\varnothing 5,5 \times 19$ ($\varnothing 4,8 \times 28$) с прокладкой из ЭПДМ-резины
8. Кронштейн ККУ-L в комплекте с шайбой и паронитовой (изолоновой) прокладкой
9. Крепежный элемент (марка по проекту)
10. Планка откосная (по проекту)
11. Планка аквилона ПА-55x20x3000
12. Заклепка $\varnothing 3,2 \times 8$ (цветная, комбинированная)
13. Дюбель фасадный (марка по проекту)
14. Гидро-ветрозащитная мембрана (по проекту)
15. Изоляционная прокладка
16. Теплоизоляция (по проекту)
17. Планка Z-образная ПЗ-30x23x3000 ($t = 0,7$ мм)

Узел 8.9

Цоколь

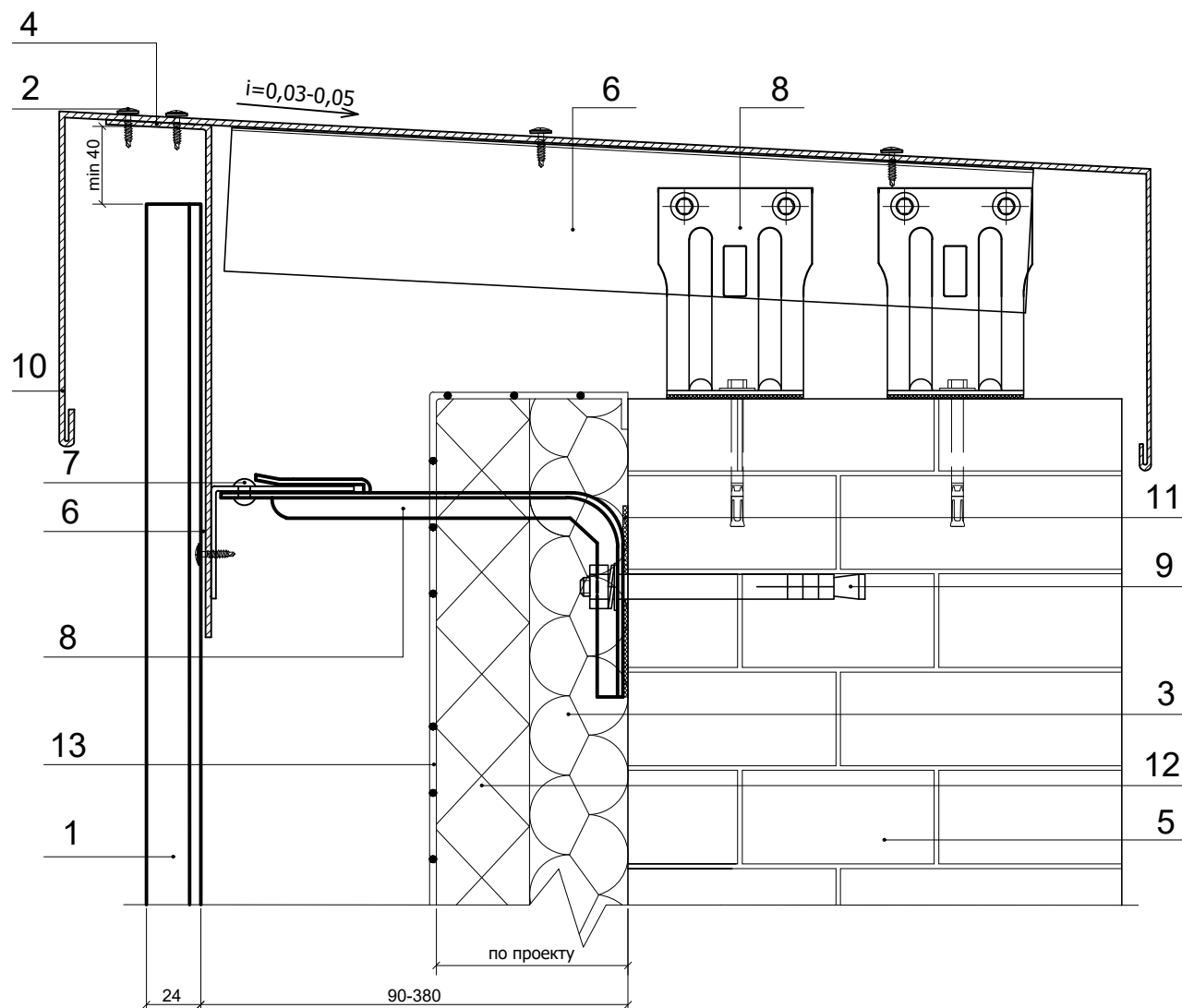


1. Линейные панели МП ЛП, Primeranel или Primeranel-S (марка по проекту)
2. Саморез $\text{Ø}4,2 \times (16)19$ с прессшайбой
3. Теплоизоляция (по проекту)
4. Дюбель крепления теплоизоляции
5. Существующая стена
6. Крепежный профиль КПГ 60x44x3000, КПГ 40x40x3000
7. Заклепка или саморез $\text{Ø}5,5 \times 19$ ($\text{Ø}4,8 \times 28$) с прокладкой из ЭПДМ-резины
8. Кронштейн ККУ-L в комплекте с шайбой и паронитовой (изолоновой) прокладкой
9. Крепежный элемент (марка по проекту)
10. Планка вертикального стыка ПВС-30x30x3000
11. Цоколь
12. Гидро-ветрозащитная мембрана (по проекту)

Системы вентилируемых фасадов "ВФ МП "

Узел 8.10

Парапет

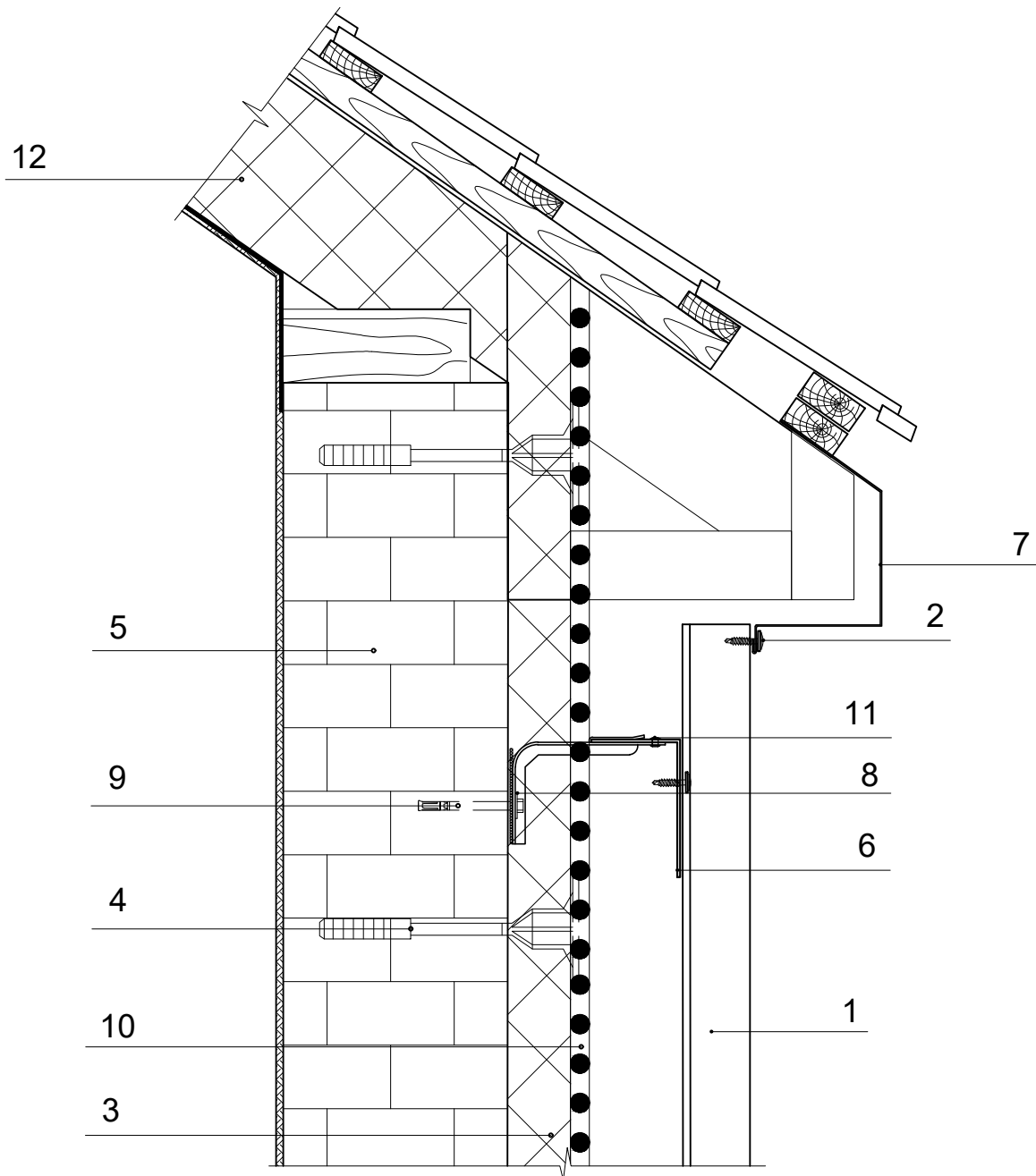


1. Линейные панели МП ЛП, Primerpanel или Primerpanel-S (марка по проекту)
2. Саморез $\varnothing 4,2 \times 16$ с прессшайбой
3. Теплоизоляция (по проекту)
4. Костыль (по проекту)
5. Существующая стена
6. Крепежный профиль КПГ 60x44x3000, КПГ 40x40x3000
7. Заклепка или саморез $\varnothing 5,5 \times 19$ ($\varnothing 4,8 \times 28$) с прокладкой из ЭПДМ-резины
8. Кронштейн ККУ-L в комплекте с шайбой и паронитовой (изолоновой) прокладкой
9. Крепежный элемент (марка по проекту)
10. Парапетный слив (оц. сталь с полимерным покрытием, $t=0,5-1,2$ мм) (по проекту)
11. Изоляционная прокладка
12. Теплоизоляция (по проекту)
13. Гидро-ветрозащитная мембрана (по проекту)

Системы вентилируемых фасадов "ВФ МП"

Узел 8.11

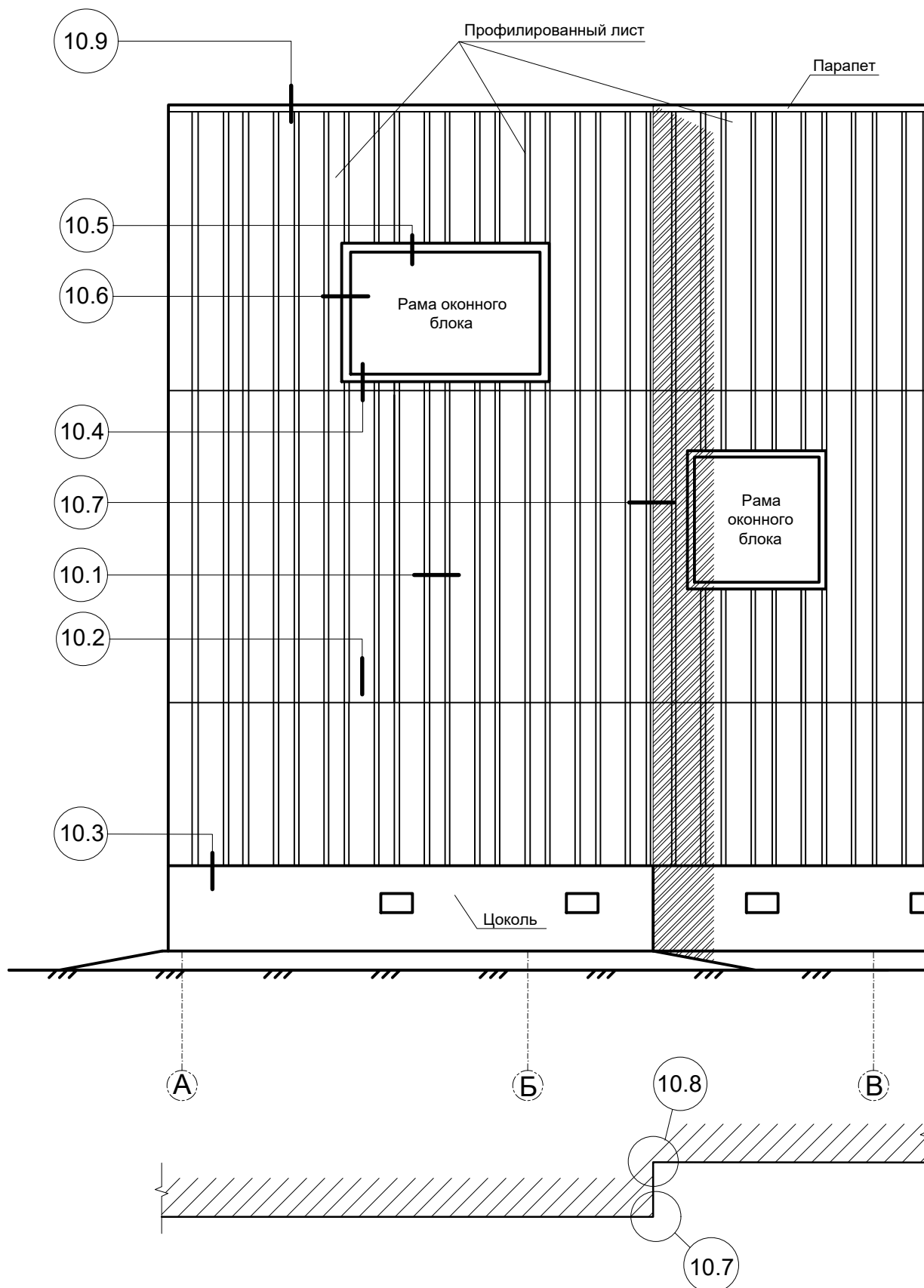
Вертикальный разрез примыкания к кровле



1. Линейные панели МП ЛП, Primerpanel или Primerpanel-S (марка по проекту)
2. Саморез $\text{Ø}4,2 \times (16)19$ с прессшайбой
3. Теплоизоляция (по проекту)
4. Дюбель крепления теплоизоляции
5. Существующая стена
6. Крепежный профиль КПГ 60x44x3000, КПГШ 60x81x3000, КПГ 40x40x3000 (по проекту)
7. Фасонный элемент карниза (по проекту)
8. Кронштейн ККУ-L в комплекте с шайбой и паронитовой (изолоновой) прокладкой
9. Крепежный элемент (марка по проекту)
10. Гидро-ветрозащитная мембрана (по проекту)
11. Закlepка или саморез $\text{Ø}5,5 \times 19$ ($\text{Ø}4,8 \times 28$) с прокладкой из ЭПДМ-резины
12. Конструкция кровли (см. Альбом технических решений по Кровельной системе Металл Профиль)

Системы вентилируемых фасадов "ВФ МП "

9. Маркировка узлов (горизонтальные направляющие) Облицовка профилированным листом

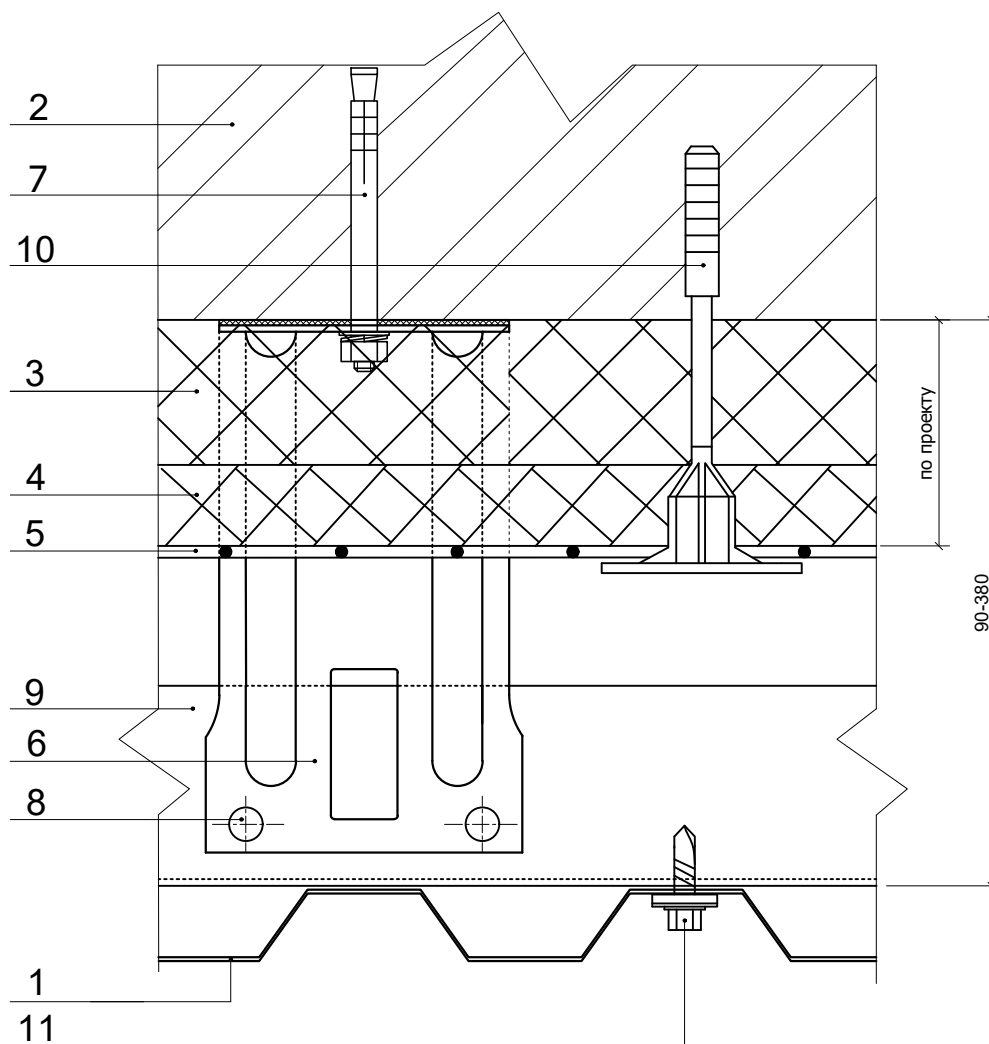


Системы вентилируемых фасадов "ВФ МП "

10. Узлы крепления системы вентилируемого фасада ВФ МП с облицовкой профилированным листом (горизонтальные направляющие)

Узел 10.1

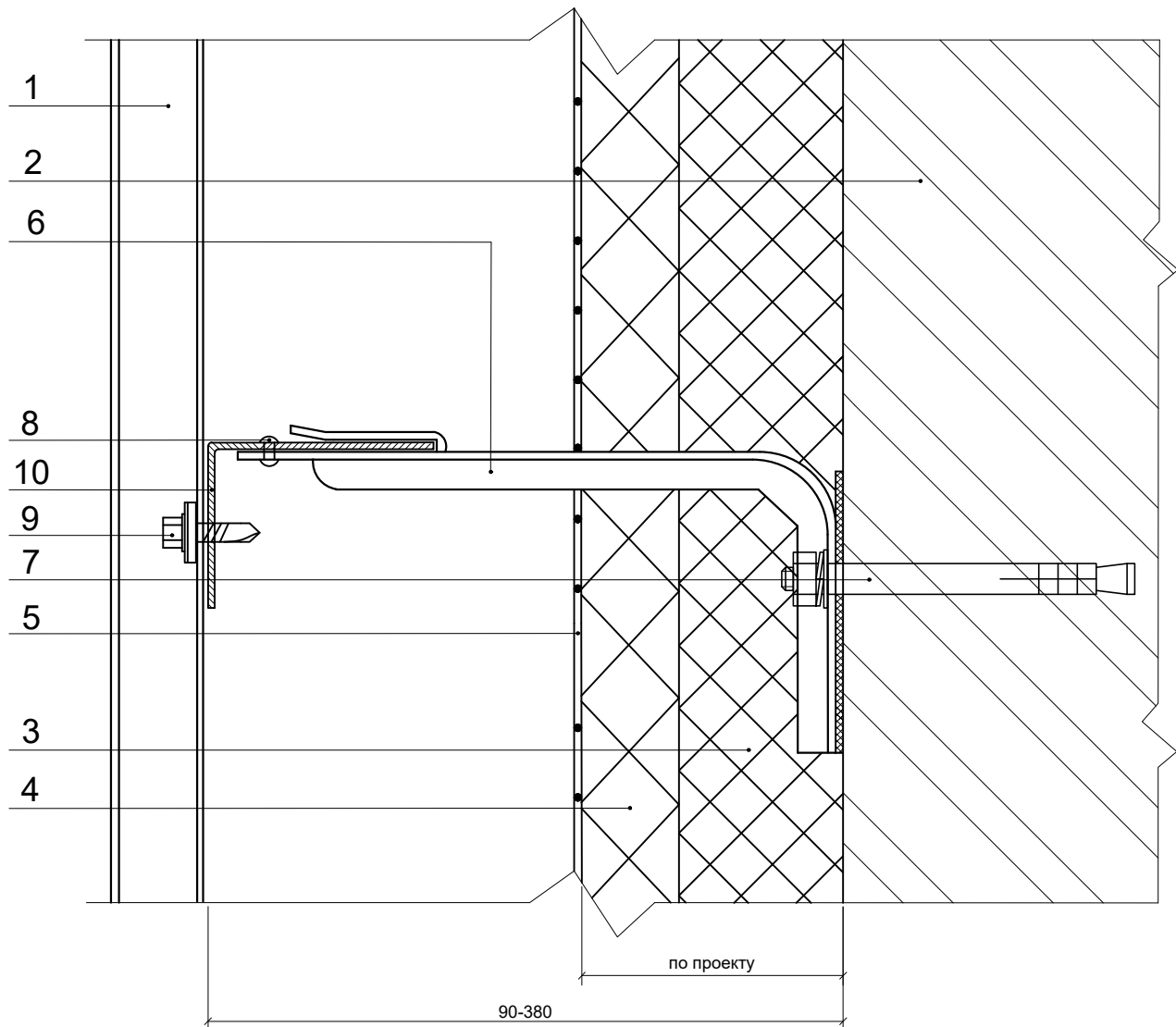
Горизонтальный разрез



1. Профилированный лист (марка по проекту)
2. Несущая стена
3. Теплоизоляция (по проекту)
4. Теплоизоляция (по проекту)
5. Гидро-ветрозащитная мембрана (по проекту)
6. Кронштейн КК-Л или ККУ-Л в комплекте с шайбой и паронитовой (изолоновой) прокладкой
7. Крепежный элемент (марка по проекту)
8. Заклепка или саморез $\text{Ø}5,5 \times 19$ ($\text{Ø}4,8 \times 28$) с прокладкой из ЭПДМ-резины
9. Горизонтальная направляющая КПГ- 60x44x3000, КПГ-40x40x3000 (по проекту)
10. Дюбель крепления теплоизоляции
11. Саморез $\text{Ø}4,8 \times 28$ ($\text{Ø}5,5 \times 19$) с прокладкой из ЭПДМ-резины и цветной головкой

Узел 10.2

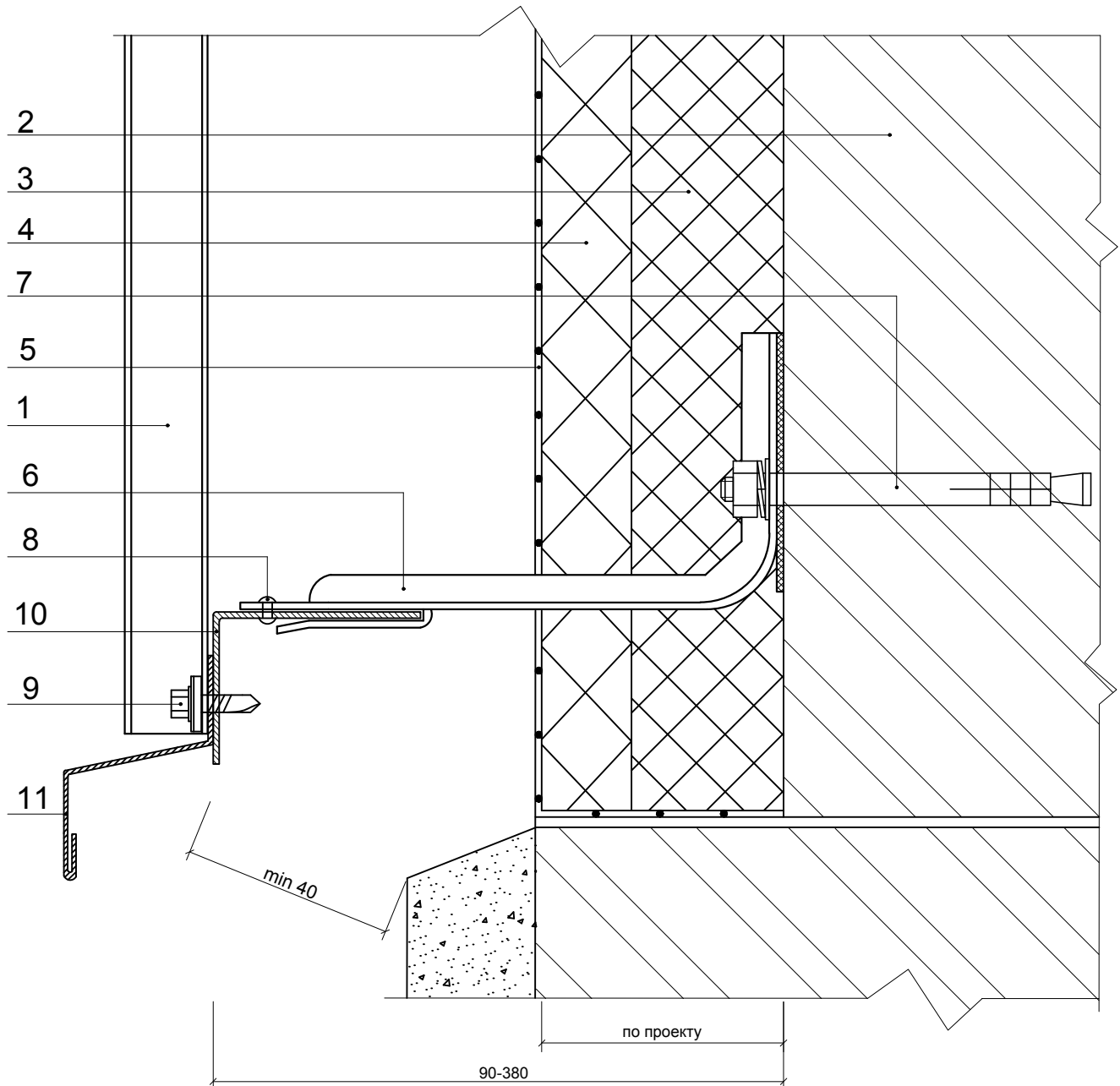
Вертикальный разрез



1. Профилированный лист (марка по проекту)
2. Несущая стена
3. Теплоизоляция (по проекту)
4. Теплоизоляция (по проекту)
5. Гидро-ветрозащитная мембрана (по проекту)
6. Кронштейн КК-L или ККУ-L в комплекте с шайбой и паронитовой (изоляционной) прокладкой
7. Крепежный элемент (марка по проекту)
8. Заклепка или саморез $\varnothing 5,5 \times 19$ ($\varnothing 4,8 \times 28$) с прокладкой из ЭПДМ-резины
9. Саморез $\varnothing 4,8 \times 28$ ($\varnothing 5,5 \times 19$) с прокладкой из ЭПДМ-резины и цветной головкой
10. Горизонтальная направляющая КПГ - 60x44x3000, КПГ-40x40x3000 (по проекту)

Узел 10.3

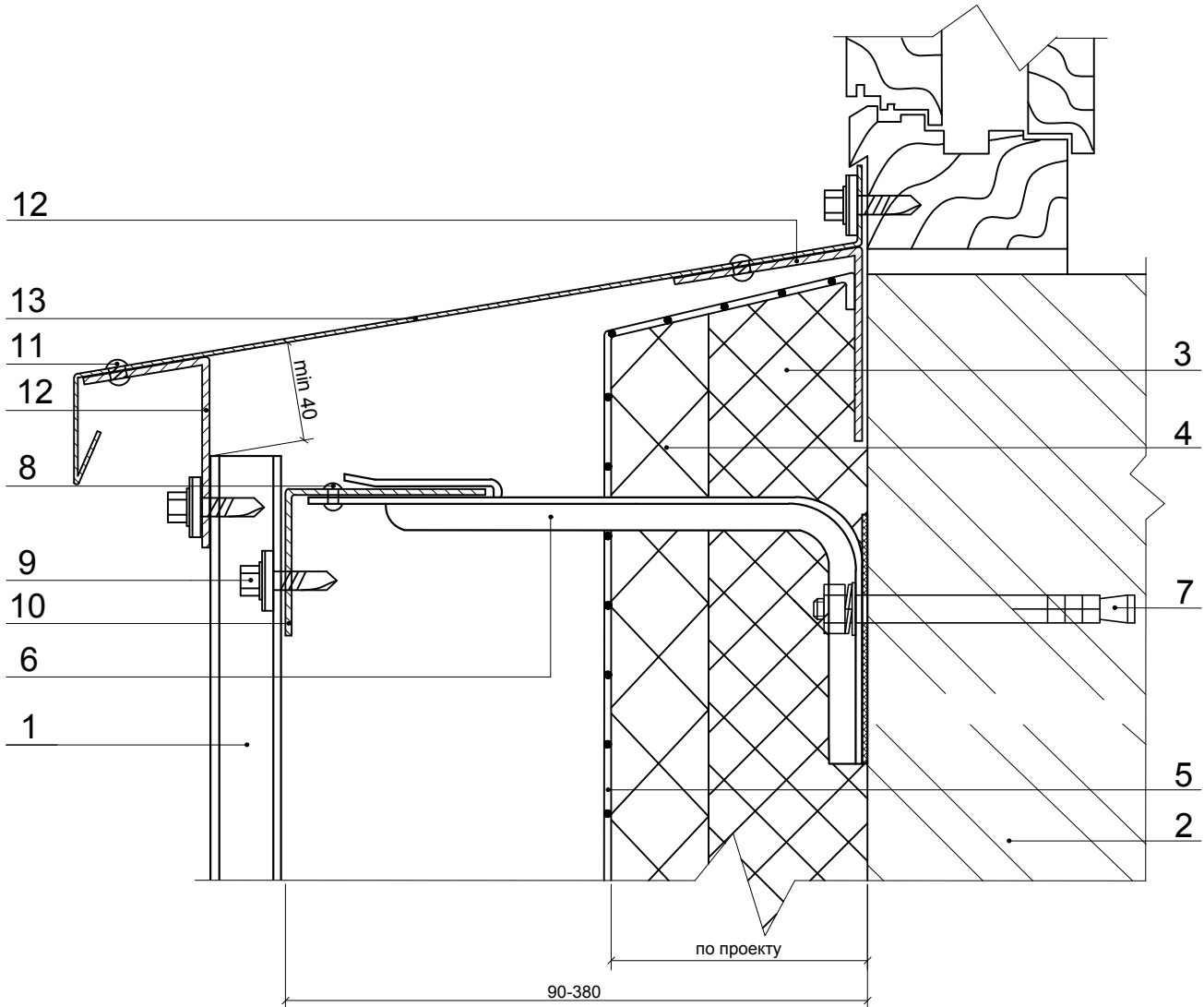
Цоколь



1. Профилированный лист (марка по проекту)
2. Несущая стена
3. Теплоизоляция (по проекту)
4. Теплоизоляция (по проекту)
5. Гидро-ветрозащитная мембрана (по проекту)
6. Кронштейн КК-Л или ККУ-Л в комплекте с шайбой и паронитовой (изолоновой) прокладкой
7. Крепежный элемент (марка по проекту)
8. Заклепка или саморез $\varnothing 5,5 \times 19$ ($\varnothing 4,8 \times 28$) с прокладкой из ЭПДМ-резины
9. Саморез $\varnothing 4,8 \times 28$ ($\varnothing 5,5 \times 19$) с прокладкой из ЭПДМ-резины и цветной головкой
10. Горизонтальная направляющая КПП- 60x44x3000, КПП-40x40x3000 (по проекту)
11. Слив цоколя (оц.сталь с полимерным покрытием, $t=0,4-1,2$ мм)

Узел 10.4

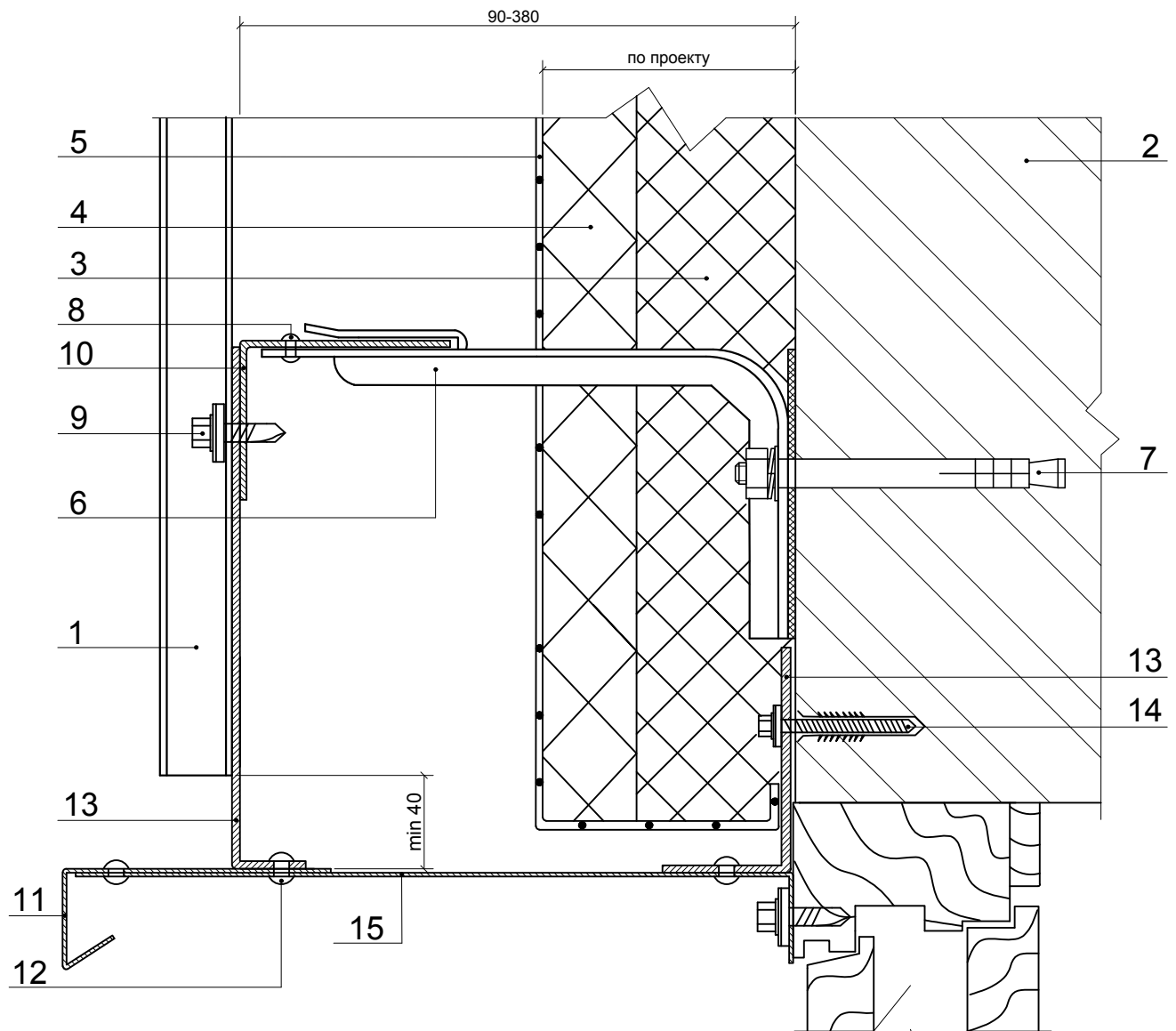
Низ окна



1. Профилированный лист (марка по проекту)
2. Несущая стена
3. Теплоизоляция (по проекту)
4. Теплоизоляция (по проекту)
5. Гидро-ветрозащитная мембрана (по проекту)
6. Кронштейн КК-L или ККУ-L в комплекте с шайбой и паронитовой (изолоновой) прокладкой
7. Крепежный элемент (марка по проекту)
8. Заклепка или саморез $\varnothing 5,5 \times 19$ ($\varnothing 4,8 \times 28$) с прокладкой из ЭПДМ-резины
9. Саморез $\varnothing 4,8 \times 28$ ($\varnothing 5,5 \times 19$) с прокладкой из ЭПДМ-резины и цветной головкой
10. Горизонтальная направляющая КПГ- 60x44x3000, КПГ-40x40x3000 (по проекту)
11. Заклепка $\varnothing 3,2 \times 8$ (цветная, комбинированная)
12. Костыль (оц.сталь 40x2 мм полоса, шаг 300-500 мм)
13. Отлив оконный (оц.сталь с полимерным покрытием, $t=0,4-1,2$ мм)

Узел 10.5

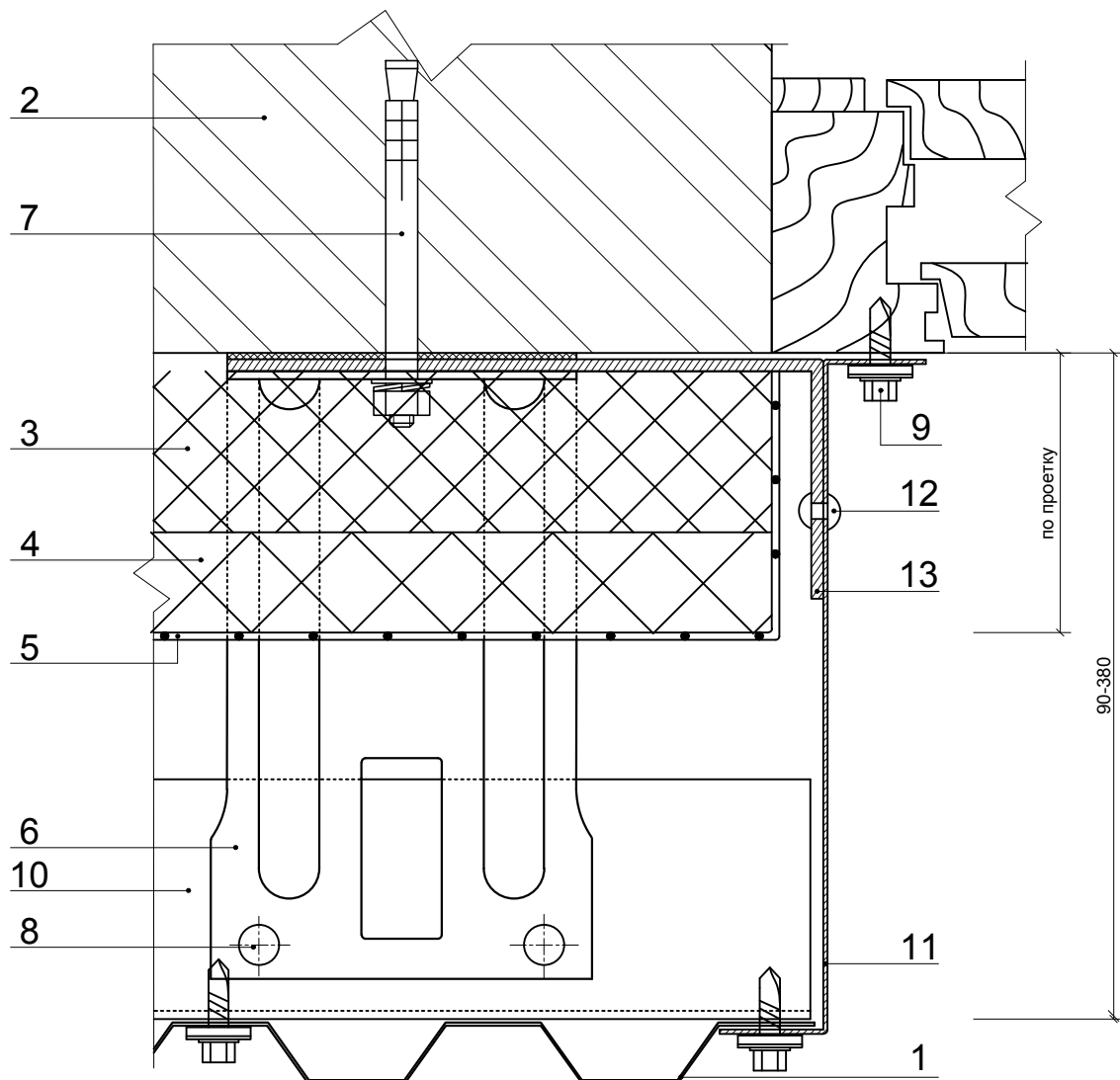
Верх окна



1. Профилированный лист (марка по проекту)
2. Несущая стена
3. Теплоизоляция (по проекту)
4. Теплоизоляция (по проекту)
5. Гидро-ветрозащитная мембрана (по проекту)
6. Кронштейн КК-Л или ККУ-Л в комплекте с шайбой и паронитовой (изолоновой) прокладкой
7. Крепежный элемент (марка по проекту)
8. Заклепка или саморез $\text{Ø}5,5 \times 19$ ($\text{Ø}4,8 \times 28$) с прокладкой из ЭПДМ-резины
9. Саморез $\text{Ø}4,8 \times 28$ ($\text{Ø}5,5 \times 19$) с прокладкой из ЭПДМ-резины и цветной головкой
10. Горизонтальная направляющая КПГ- 60x44x3000, КПГ-40x40x3000 (по проекту)
11. Отлив оконный (оц.сталь с полимерным покрытием, $t=0,4-1,2$ мм)
12. Заклепка $\text{Ø}3,2 \times 8$ (цветная, комбинированная)
13. Костыль (по проекту)
14. Дюбель
15. Фасонное изделие (оц.сталь с полимерным покрытием, $t=0,4-1,2$ мм)

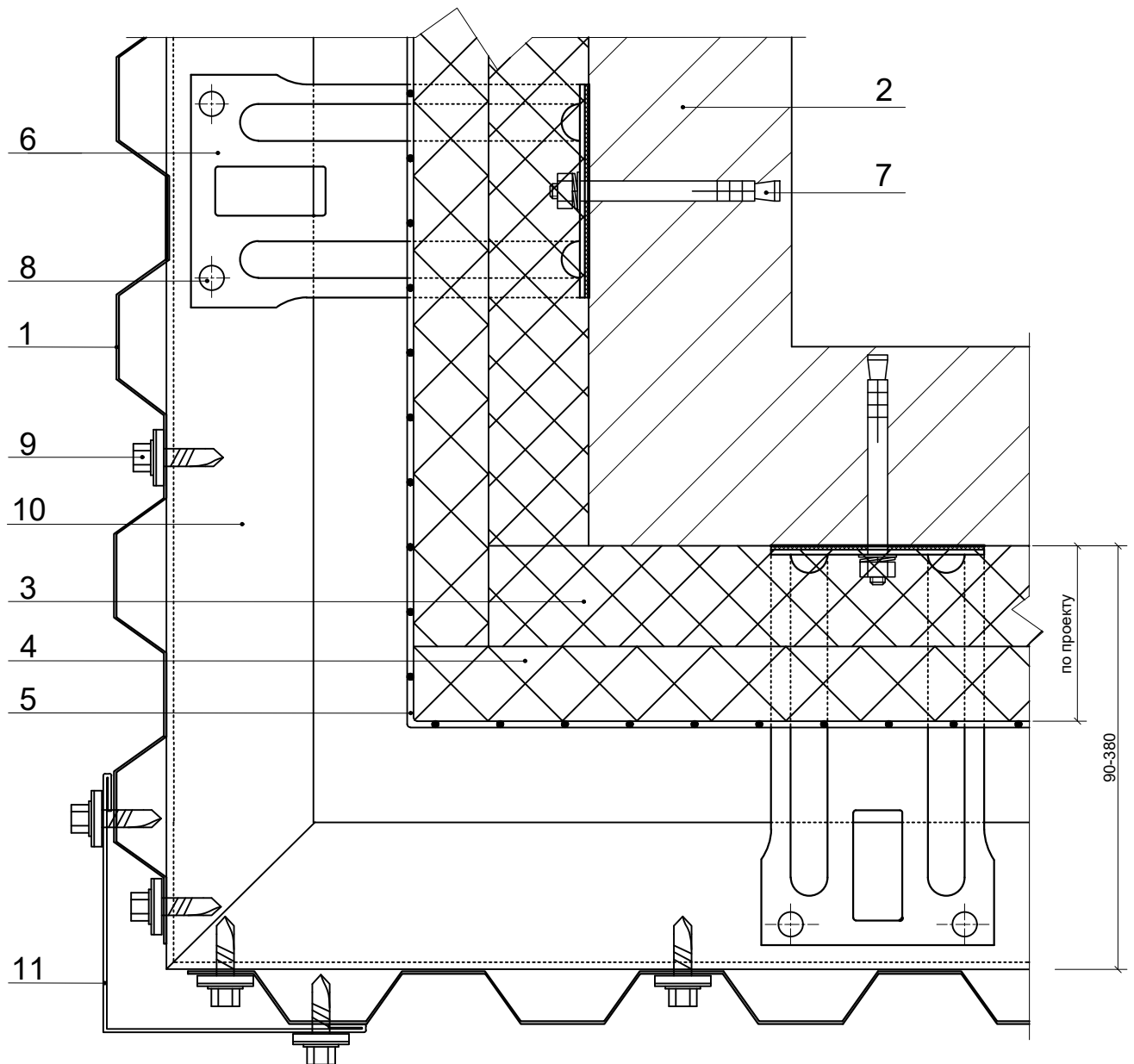
Узел 10.6

Боковое сопряжение окна и стены



1. Профилированный лист (марка по проекту)
2. Несущая стена
3. Теплоизоляция (по проекту)
4. Теплоизоляция (по проекту)
5. Гидро-ветрозащитная мембрана (по проекту)
6. Кронштейн КК-L или ККУ-L в комплекте с шайбой и паронитовой (изолоновой) прокладкой
7. Крепежный элемент (марка по проекту)
8. Заклепка или саморез $\varnothing 5,5 \times 19$ ($\varnothing 4,8 \times 28$) с прокладкой из ЭПДМ-резины
9. Саморез $\varnothing 4,8 \times 28$ ($\varnothing 5,5 \times 19$) с прокладкой из ЭПДМ-резины и цветной головкой
10. Горизонтальная направляющая КПГ- 60x44x3000, КПГ-40x40x3000 (по проекту)
11. Нащельник (оц.сталь с полимерным покрытием, $t=0,4-1,2$ мм)
12. Заклепка стальная
13. Костыль (по проекту)

Узел 10.7 Наружный угол

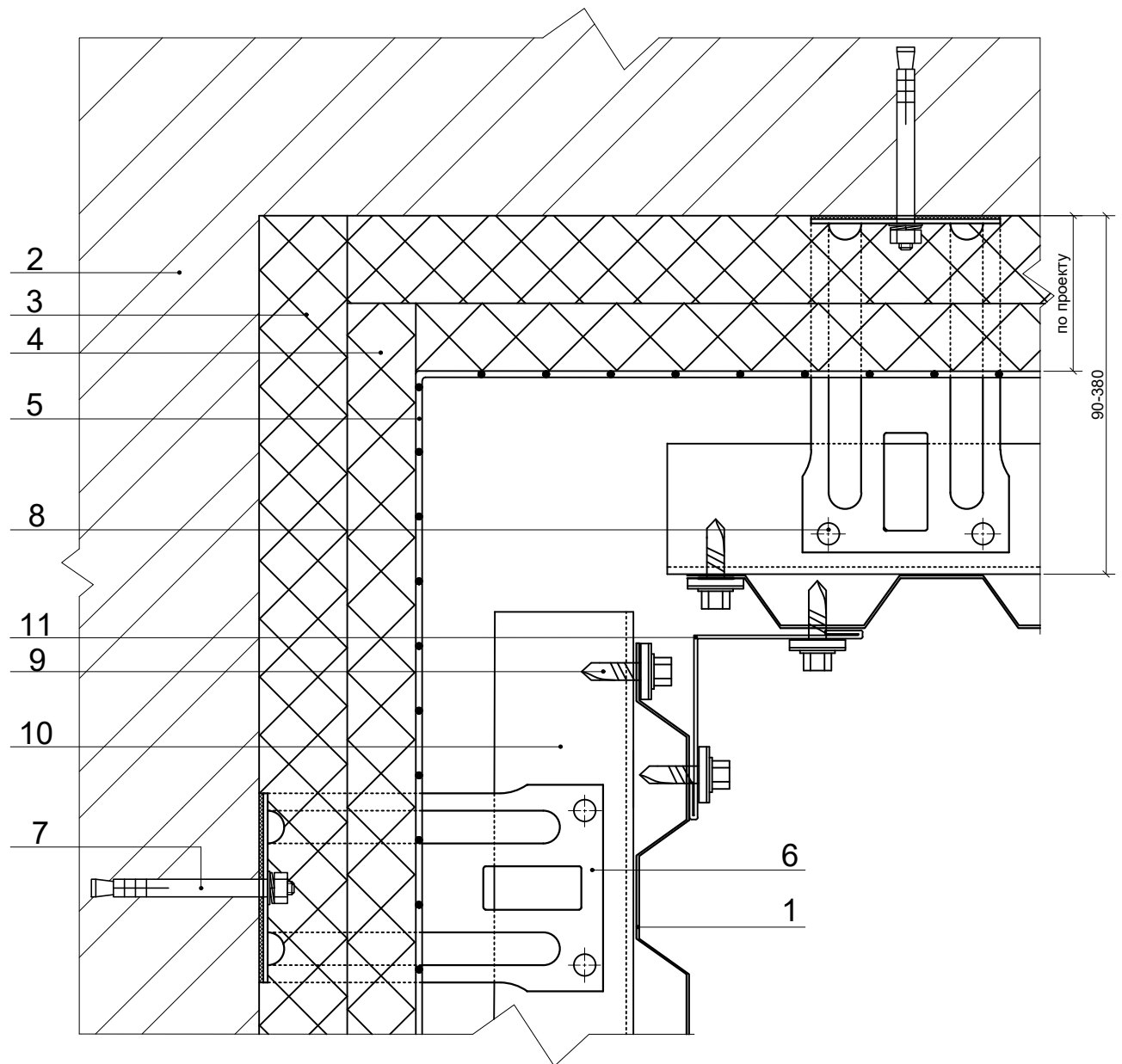


1. Профилированный лист (марка по проекту)
2. Несущая стена
3. Теплоизоляция (по проекту)
4. Теплоизоляция (по проекту)
5. Гидро-ветрозащитная мембрана (по проекту)
6. Кронштейн КК-L или ККУ-L в комплекте с шайбой и паронитовой (изолоновой) прокладкой
7. Крепежный элемент (марка по проекту)
8. Заклепка или саморез $\varnothing 5,5 \times 19$ ($\varnothing 4,8 \times 28$) с прокладкой из ЭПДМ-резины
9. Саморез $\varnothing 4,8 \times 28$ ($\varnothing 5,5 \times 19$) с прокладкой из ЭПДМ-резины и цветной головкой
10. Горизонтальная направляющая КПГ- 60x44x3000, КПГ-40x40x3000 (по проекту)
11. Планка угла наружного ПУН-115x115x2000

Системы вентилируемых фасадов "ВФ МП "

Узел 10.8

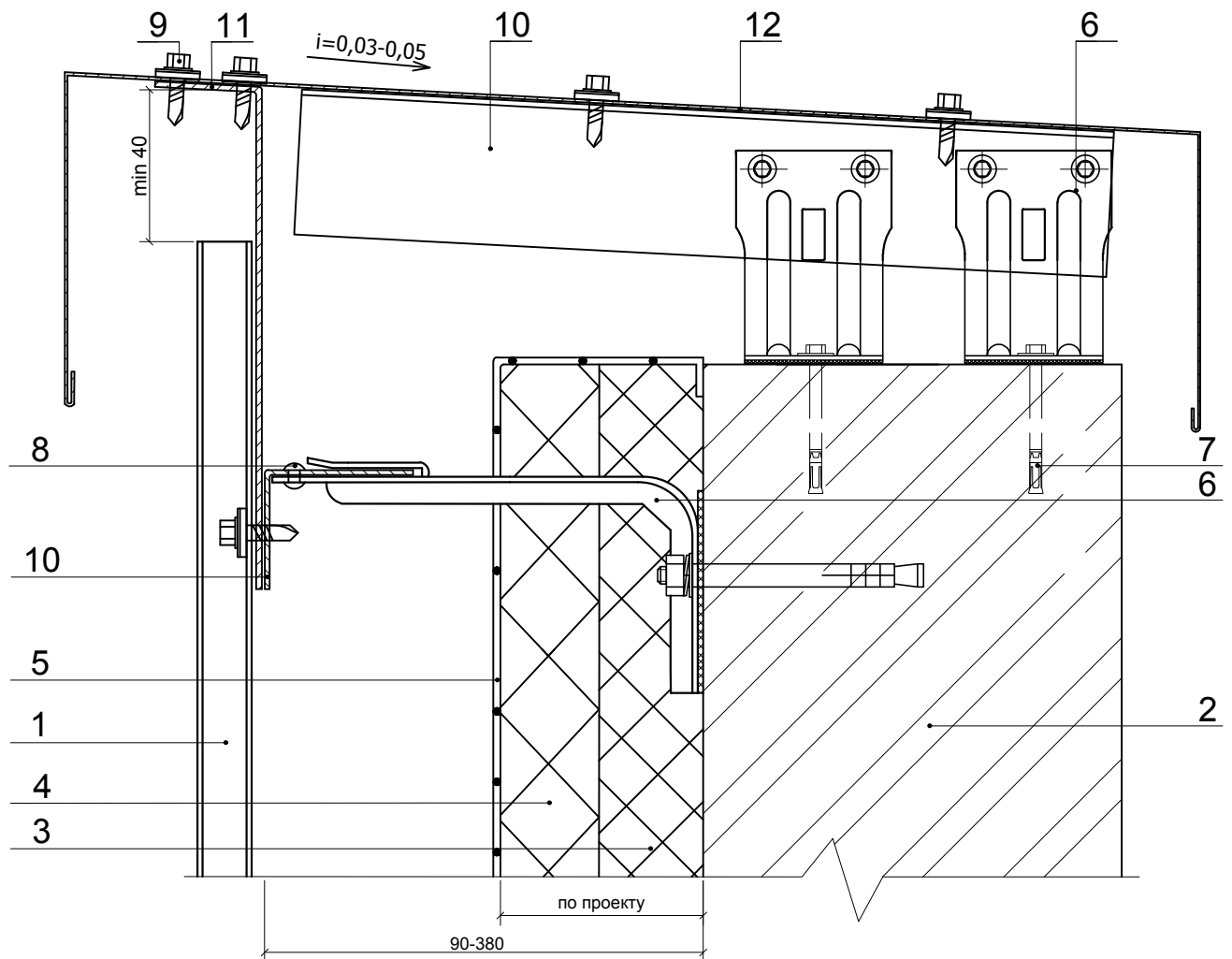
Внутренний угол



1. Профилированный лист (марка по проекту)
2. Несущая стена
3. Теплоизоляция (по проекту)
4. Теплоизоляция (по проекту)
5. Гидро-ветрозащитная мембрана (по проекту)
6. Кронштейн КК-Л или ККУ-Л в комплекте с шайбой и паронитовой (изолоновой) прокладкой
7. Крепежный элемент (марка по проекту)
8. Заклепка или саморез $\text{Ø}5,5 \times 19$ ($\text{Ø}4,8 \times 28$) с прокладкой из ЭПДМ-резины
9. Саморез $\text{Ø}4,8 \times 28$ ($\text{Ø}5,5 \times 19$) с прокладкой из ЭПДМ-резины и цветной головкой
10. Горизонтальная направляющая КПГ- 60x44x3000, КПГ-40x40x3000 (по проекту)
11. Планка угла внутреннего ПУВ-115x115x2000

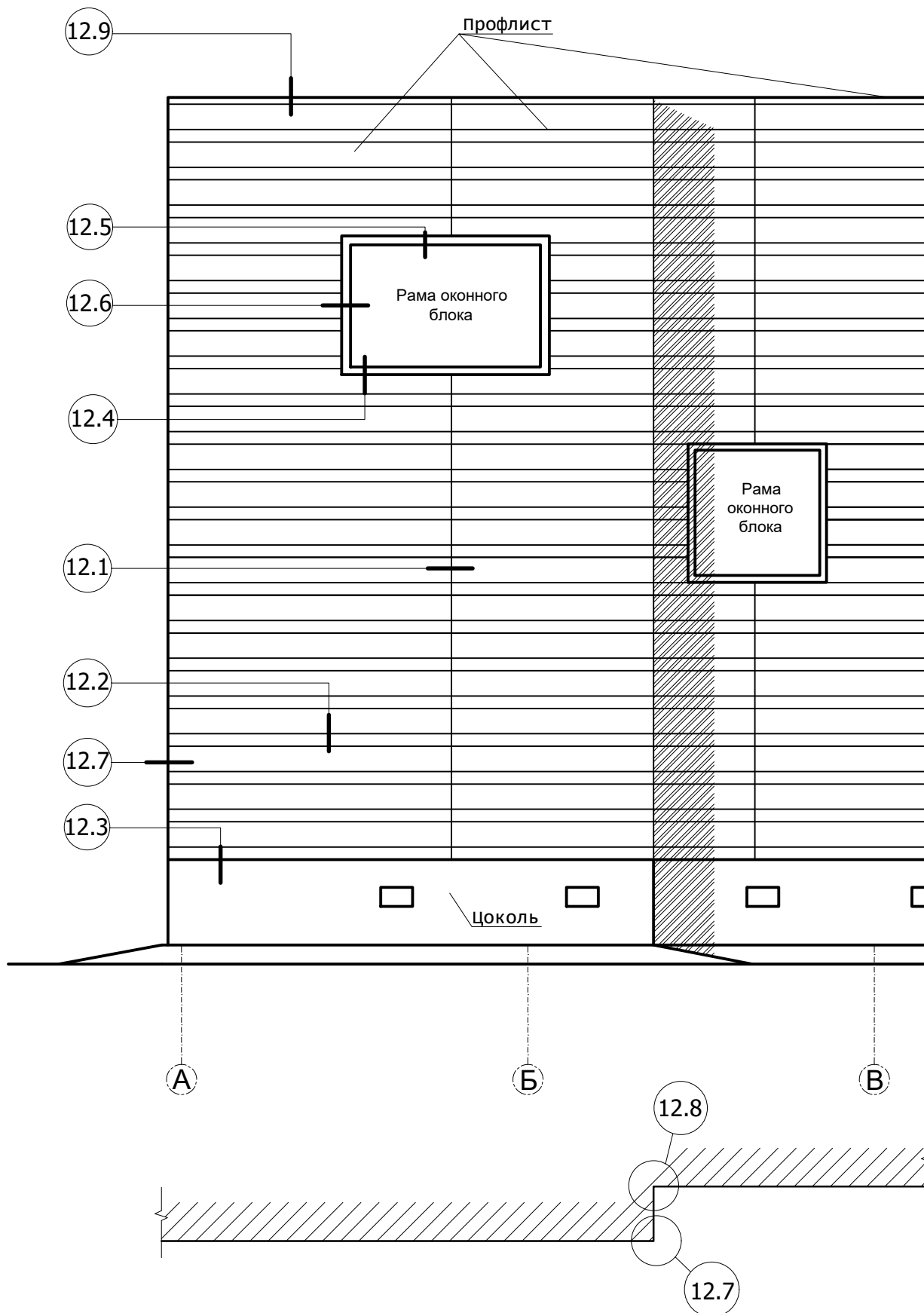
Узел 10.9

Парапет



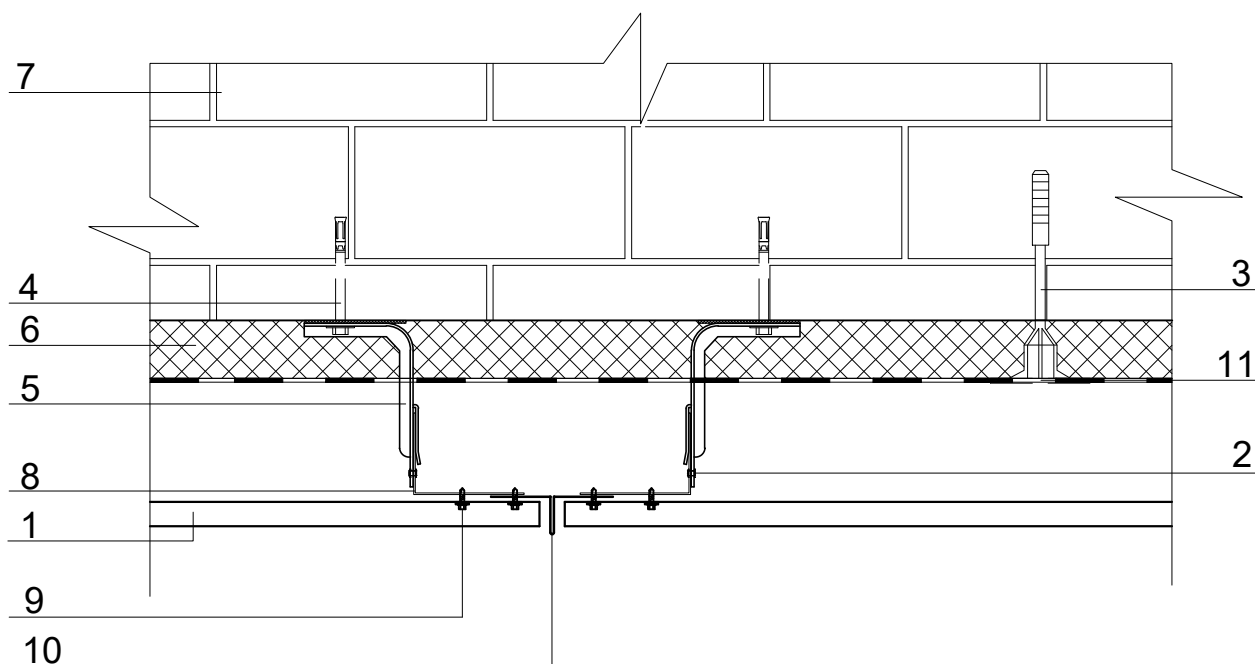
1. Профилированный лист (марка по проекту)
2. Несущая стена
3. Теплоизоляция (по проекту)
4. Теплоизоляция (по проекту)
5. Гидро-ветрозащитная мембрана (по проекту)
6. Кронштейн КК-Л или ККУ-Л в комплекте с шайбой и паронитовой (изолоновой) прокладкой
7. Крепежный элемент (марка по проекту)
8. Заклепка или саморез $\varnothing 5,5 \times 19$ ($\varnothing 4,8 \times 28$) с прокладкой из ЭПДМ-резины
9. Саморез $\varnothing 4,8 \times 28$ ($\varnothing 5,5 \times 19$) с прокладкой из ЭПДМ-резины и цветной головкой
10. Горизонтальная направляющая КППГ- 60x44x3000, КППГ-40x40x3000 (по проекту)
11. Костыль (по проекту)
12. Парапетный слив (оц.сталь с полимерным покрытием, $t=0,4-1,2$ мм)

11. Маркировка узлов (вертикальные направляющие) Облицовка профилированным листом



12. Узлы крепления профилированного листа МП-18х1100 (вертикальные направляющие)

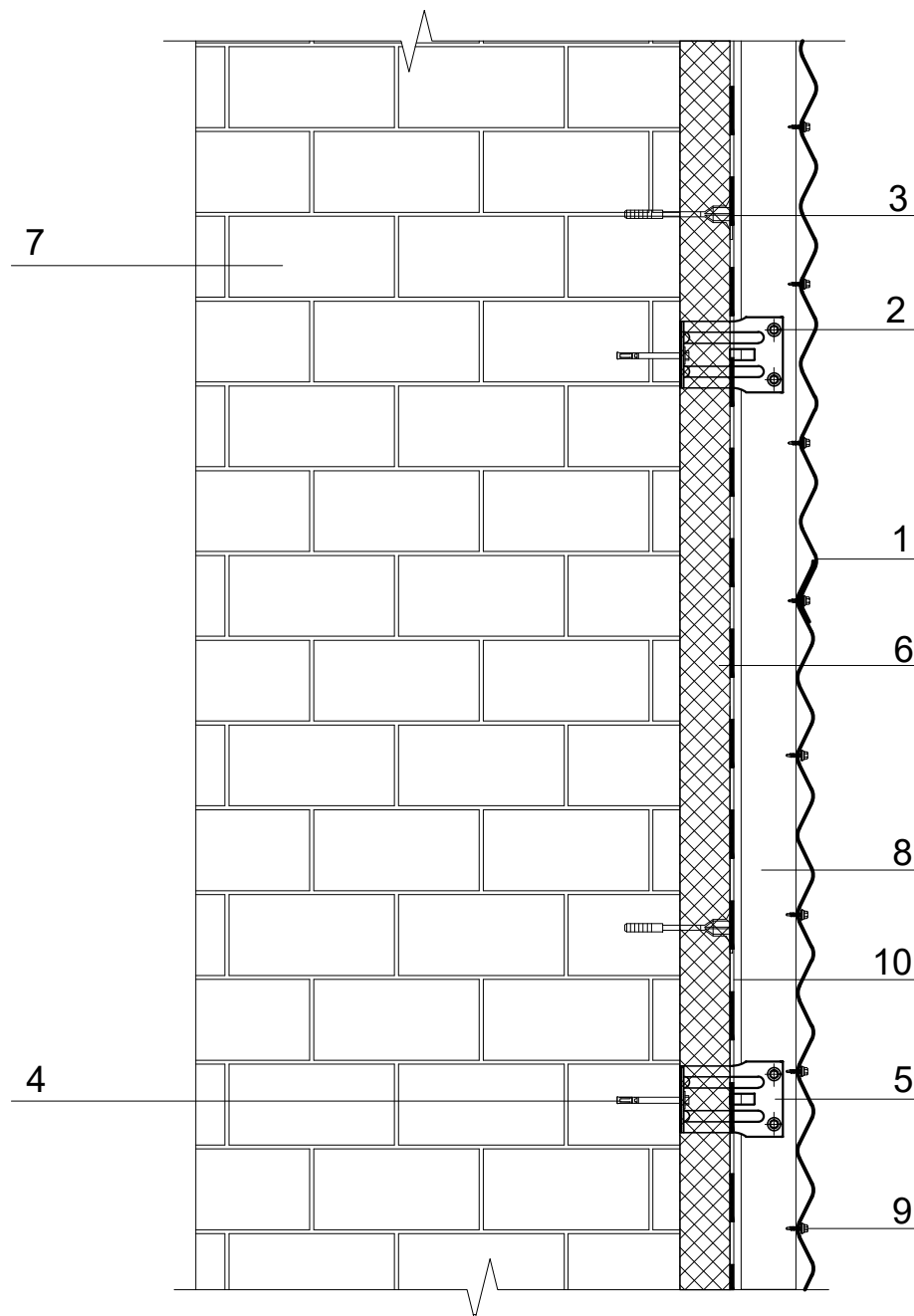
Узел 12.1 Стык профлиста



1. Профилированный лист МП-18х1100
2. Заклепка или саморез $\varnothing 5,5 \times 19$ ($\varnothing 4,8 \times 28$) с прокладкой из ЭПДМ-резины
3. Дюбель крепления теплоизоляции
4. Крепежный элемент (марка по проекту)
5. Кронштейн КК-Л или ККУ-Л в комплекте с шайбой и паронитовой (изолаоновой) прокладкой
6. Теплоизоляция (по проекту)
7. Существующая стена
8. Вертикальная направляющая КПГШ-60х81х3000
9. Саморез $\varnothing 4,8 \times 28$ ($\varnothing 5,5 \times 19$) с прокладкой из ЭПДМ-резины и цветной головкой
10. Планка стыковочная ПСПЛ-30х30х3000
11. Гидро-ветрозащитная мембрана (по проекту)

Узел 12.2

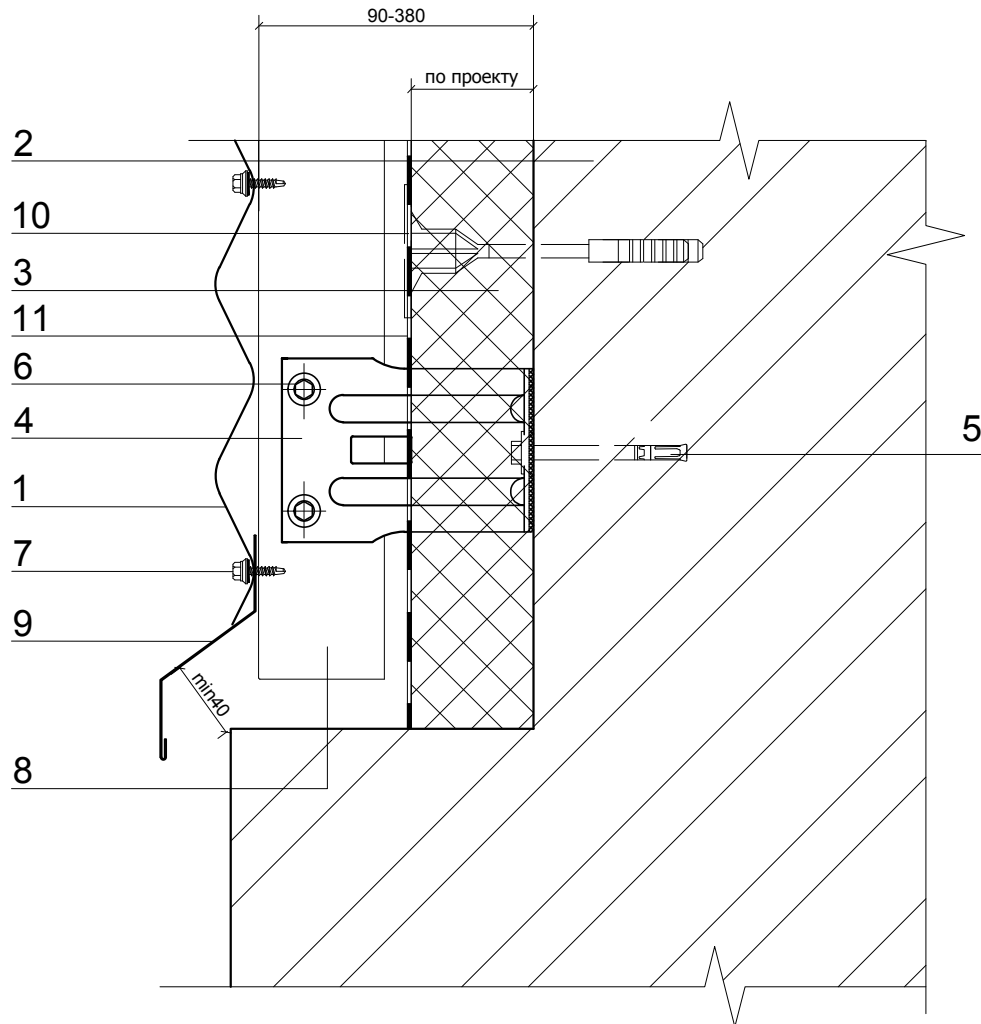
Вертикальный разрез



1. Профилированный лист МП-18х1100
2. Заклепка или саморез $\varnothing 5,5 \times 19$ ($\varnothing 4,8 \times 28$) с прокладкой из ЭПДМ-резины
3. Дюбель крепления теплоизоляции
4. Крепежный элемент (марка по проекту)
5. Кронштейн КК-Л или ККУ-Л в комплекте с шайбой и паронитовой (изолоновой) прокладкой
6. Теплоизоляция (по проекту)
7. Существующая стена
8. Вертикальная направляющая КПГ- 60х44х3000, КПГ-40х40х3000 (по проекту)
9. Саморез $\varnothing 4,8 \times 28$ ($\varnothing 5,5 \times 19$) с прокладкой из ЭПДМ-резины и цветной головкой
10. Гидро-ветрозащитная мембрана (по проекту)

Узел 12.3

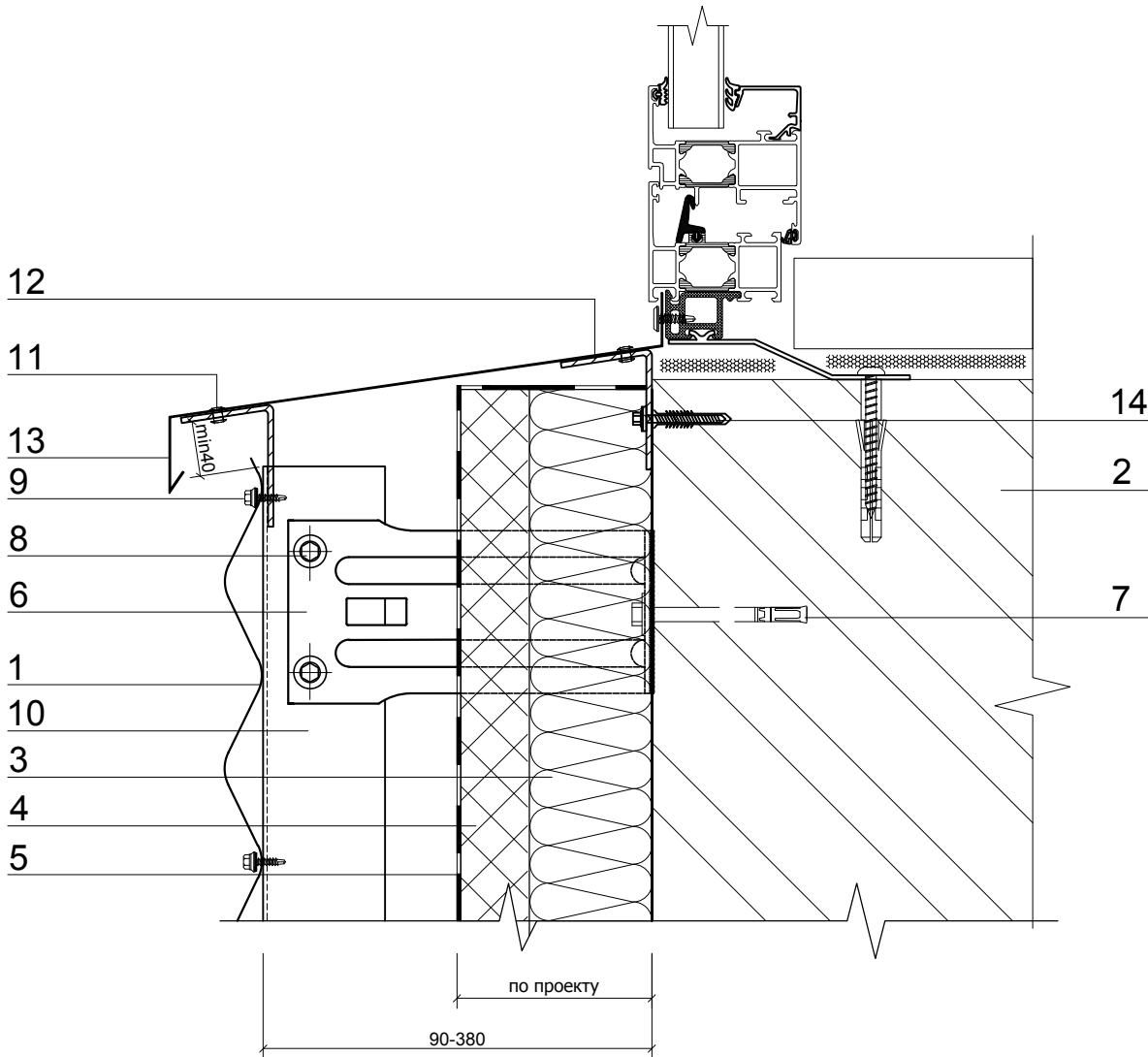
Цоколь



1. Профилированный лист МП-18х1100
2. Несущая стена
3. Теплоизоляция (по проекту)
4. Кронштейн КК-L или ККУ-L в комплекте с шайбой и паронитовой (изолоновой) прокладкой
5. Крепежный элемент (марка по проекту)
6. Заклепка или саморез $\varnothing 5,5 \times 19$ ($\varnothing 4,8 \times 28$) с прокладкой из ЭПДМ-резины
7. Саморез $\varnothing 4,8 \times 28$ ($\varnothing 5,5 \times 19$) с прокладкой из ЭПДМ-резины и цветной головкой
8. Вертикальная направляющая КПГ- 60х44х3000, КПГ-40х40х3000 (по проекту)
9. Слив цоколя (оц. сталь с полимерным покрытием, $t=0,4-1,2$ мм)
10. Дюбель крепления теплоизоляции
11. Гидро-ветрозащитная мембрана (по проекту)

Узел 12.4

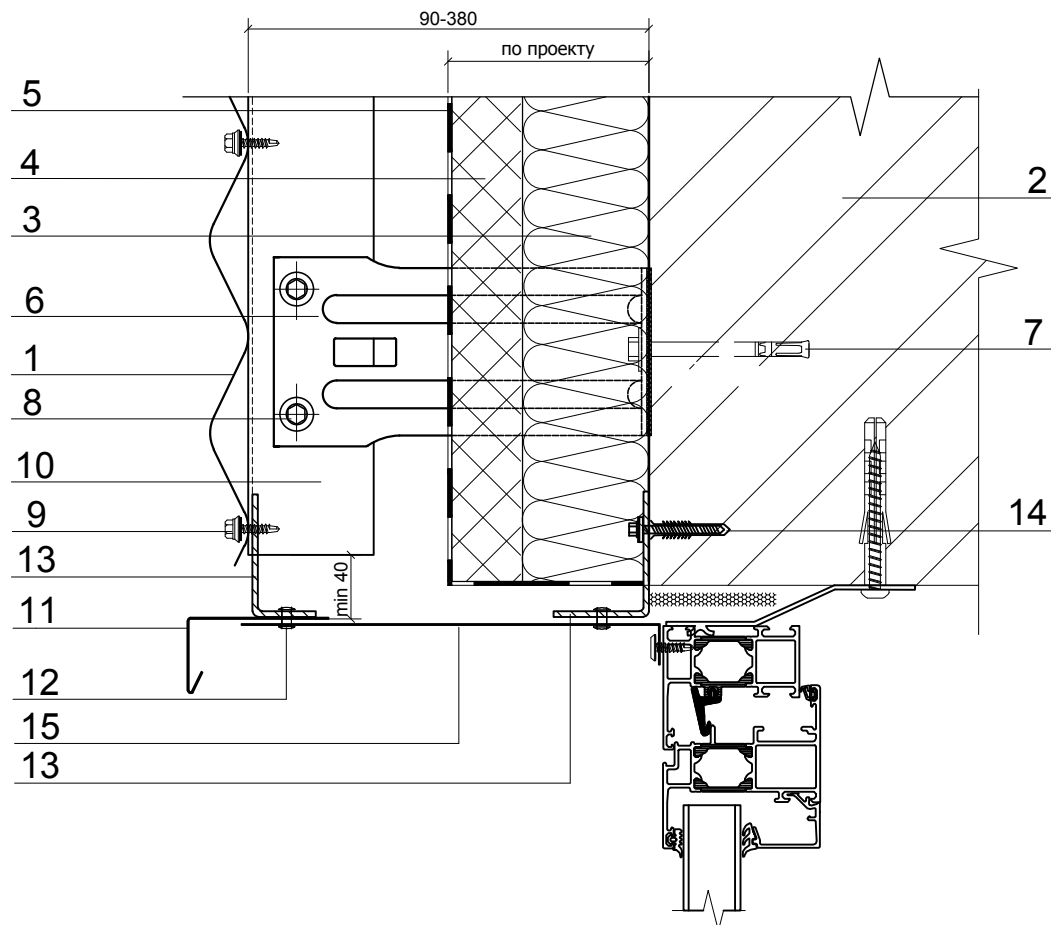
Низ окна



1. Профилированный лист МП-18х1100
2. Несущая стена
3. Теплоизоляция (по проекту)
4. Теплоизоляция (по проекту)
5. Гидро-ветрозащитная мембрана (по проекту)
6. Кронштейн КК-Л или ККУ-Л в комплекте с шайбой и паронитовой (изолоновой) прокладкой
7. Крепежный элемент (марка по проекту)
8. Заклепка или саморез $\varnothing 5,5 \times 19$ ($\varnothing 4,8 \times 28$) с прокладкой из ЭПДМ-резины
9. Саморез $\varnothing 4,8 \times 28$ ($\varnothing 5,5 \times 19$) с прокладкой из ЭПДМ-резины и цветной головкой
10. Вертикальная направляющая КПГ- 60х44х3000, КПГ-40х40х3000 (по проекту)
11. Заклепка $\varnothing 3,2 \times 8$ (цветная, комбинированная)
12. Костыль (по проекту)
13. Отлив оконный (оц. сталь с полимерным покрытием, $t=0,4-1,2$ мм)
14. Дюбель

Узел 12.5

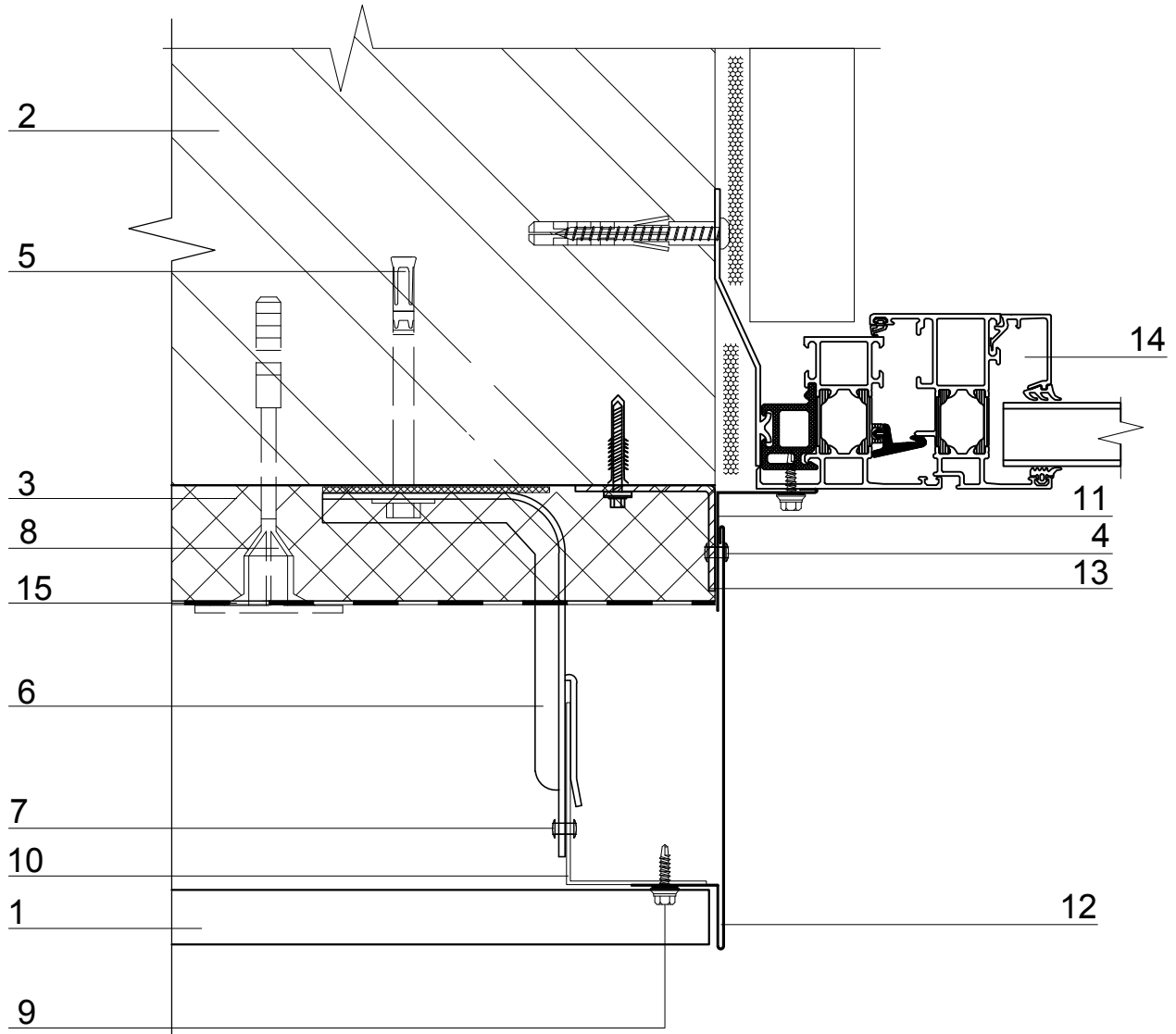
Верх окна



1. Профилированный лист МП-18x1100
2. Несущая стена
3. Теплоизоляция (по проекту)
4. Теплоизоляция (по проекту)
5. Гидро-ветрозащитная мембрана (по проекту)
6. Кронштейн КК-L или ККУ-L в комплекте с шайбой и паронитовой (изолоновой) прокладкой
7. Крепежный элемент (марка по проекту)
8. Заклепка или саморез $\varnothing 5,5 \times 19$ ($\varnothing 4,8 \times 28$) с прокладкой из ЭПДМ-резины
9. Саморез $\varnothing 4,8 \times 28$ ($\varnothing 5,5 \times 19$) с прокладкой из ЭПДМ-резины и цветной головкой
10. Вертикальная направляющая КПГ- 60x44x3000, КПГ-40x40x3000 (по проекту)
11. Отлив оконный (оц. сталь с полимерным покрытием, $t=0,4-1,2$ мм)
12. Заклепка $\varnothing 3,2 \times 8$ (цветная, комбинированная)
13. Костыль (по проекту)
14. Дюбель
15. Фасонное изделие (оц.сталь с полимерным покрытием, $t=0,4-1,2$ мм)

Узел 12.6

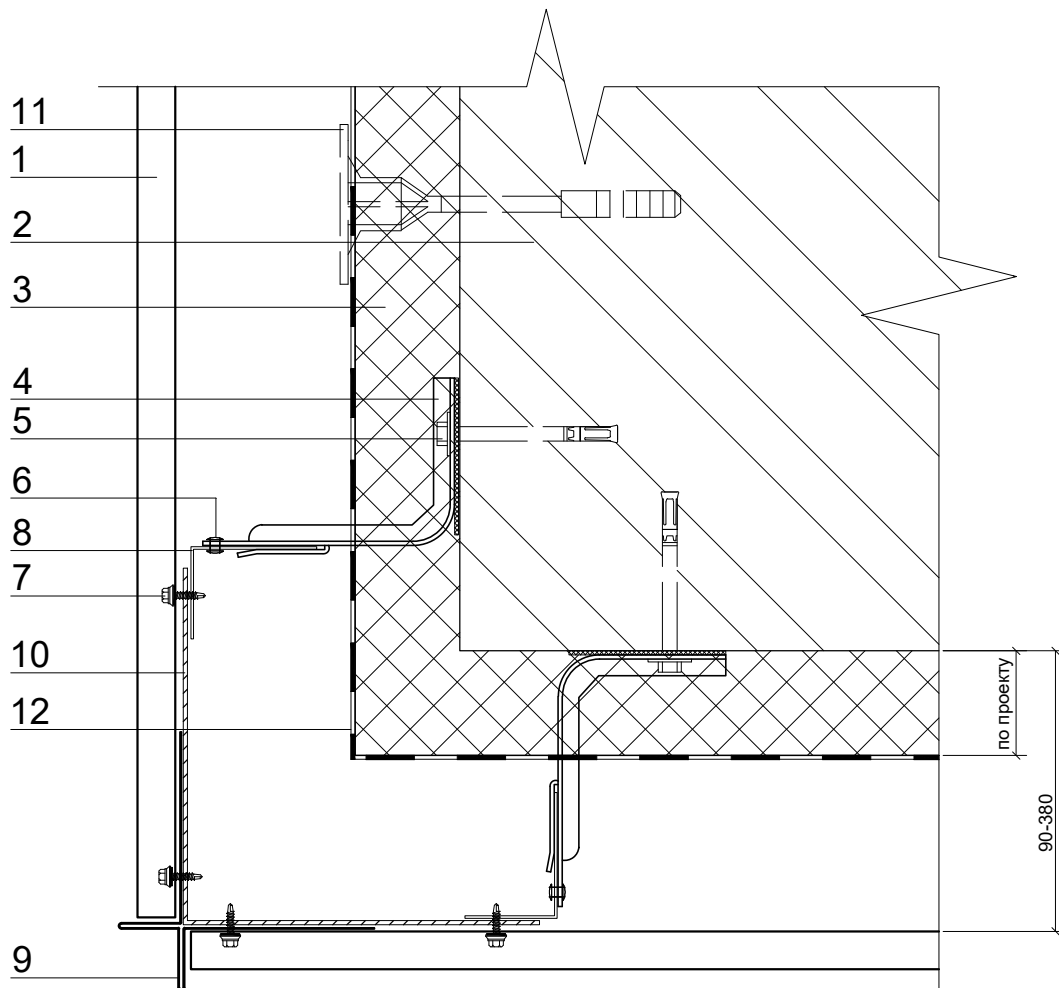
Боковое сопряжение окна и стены



1. Профилированный лист МП-18х1100
2. Несущая стена
3. Теплоизоляция (по проекту)
4. Заклепка Ø3,2х8 (цветная, комбинированная)
5. Крепежный элемент (марка по проекту)
6. Кронштейн КК-Л или ККУ-Л в комплекте с шайбой и паронитовой (изолоновой) прокладкой
7. Заклепка или саморез Ø5,5х19 (Ø4,8х28) с прокладкой из ЭПДМ-резины
8. Дюбель крепления теплоизоляции
9. Саморез Ø4,8х28 (Ø5,5х19) с прокладкой из ЭПДМ-резины и цветной головкой
10. Вертикальная направляющая КПГ- 60х44х3000, КПГ-40х40х3000 (по проекту)
11. Нащельник (оц.сталь с полимерным покрытием, t=0,4-1,2 мм)
12. Фасонное изделие (оц.сталь с полимерным покрытием, t=0,4-1,2 мм)
13. Костыль (по проекту)
14. Оконный блок
15. Гидро-ветрозащитная мембрана (по проекту)

Узел 12.7

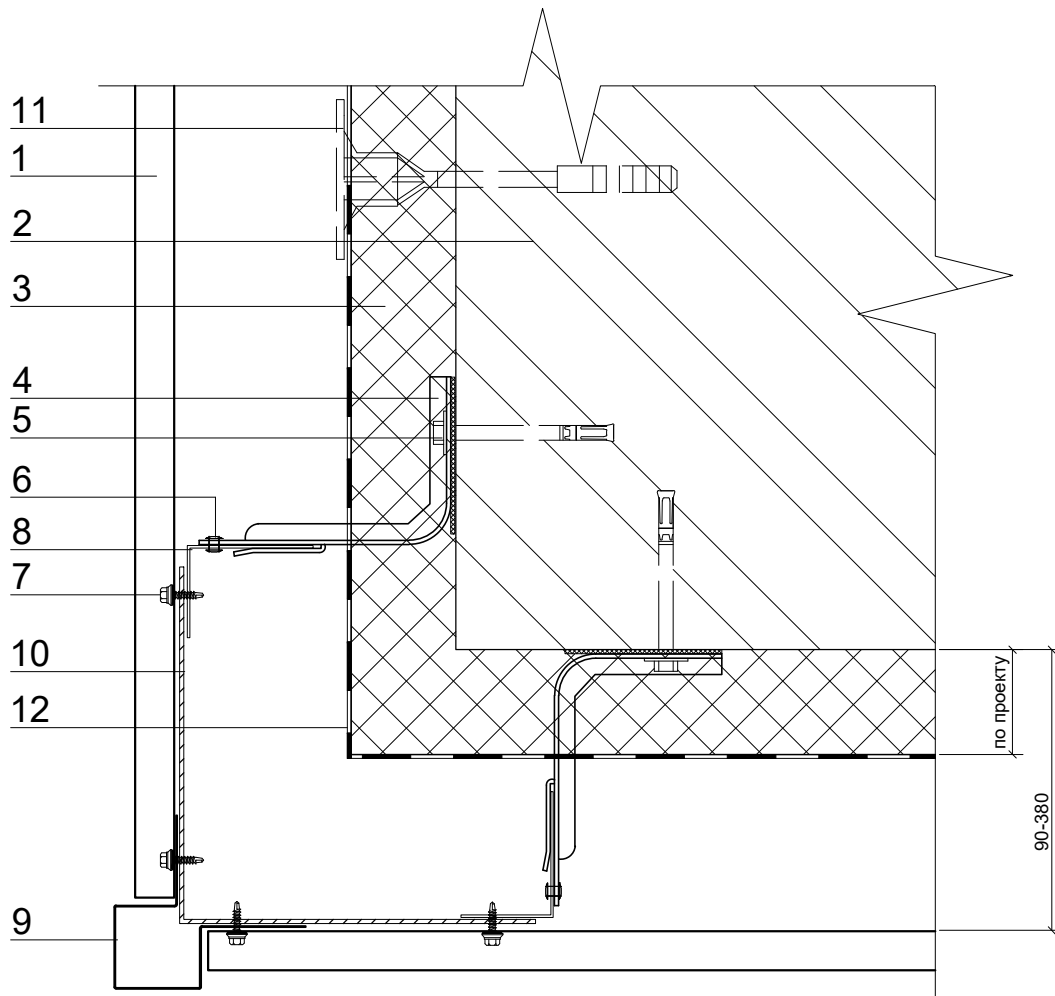
Наружный угол



1. Профилированный лист МП-18x1100
2. Несущая стена
3. Теплоизоляция (по проекту)
4. Кронштейн КК-Л или ККУ-Л в комплекте с шайбой и паронитовой (изолоновой) прокладкой
5. Крепежный элемент (марка по проекту)
6. Заклепка или саморез $\text{Ø}5,5 \times 19$ ($\text{Ø}4,8 \times 28$) с прокладкой из ЭПДМ-резины
7. Саморез $\text{Ø}4,8 \times 28$ ($\text{Ø}5,5 \times 19$) с прокладкой из ЭПДМ-резины и цветной головкой
8. Вертикальная направляющая КПГ- 60x44x3000, КПГ-40x40x3000 (по проекту)
9. Планка угла наружного профлиста ПУНПЛ-30x30x3000
10. Костыль (по проекту)
11. Дюбель крепления теплоизоляции
12. Гидро-ветрозащитная мембрана (по проекту)

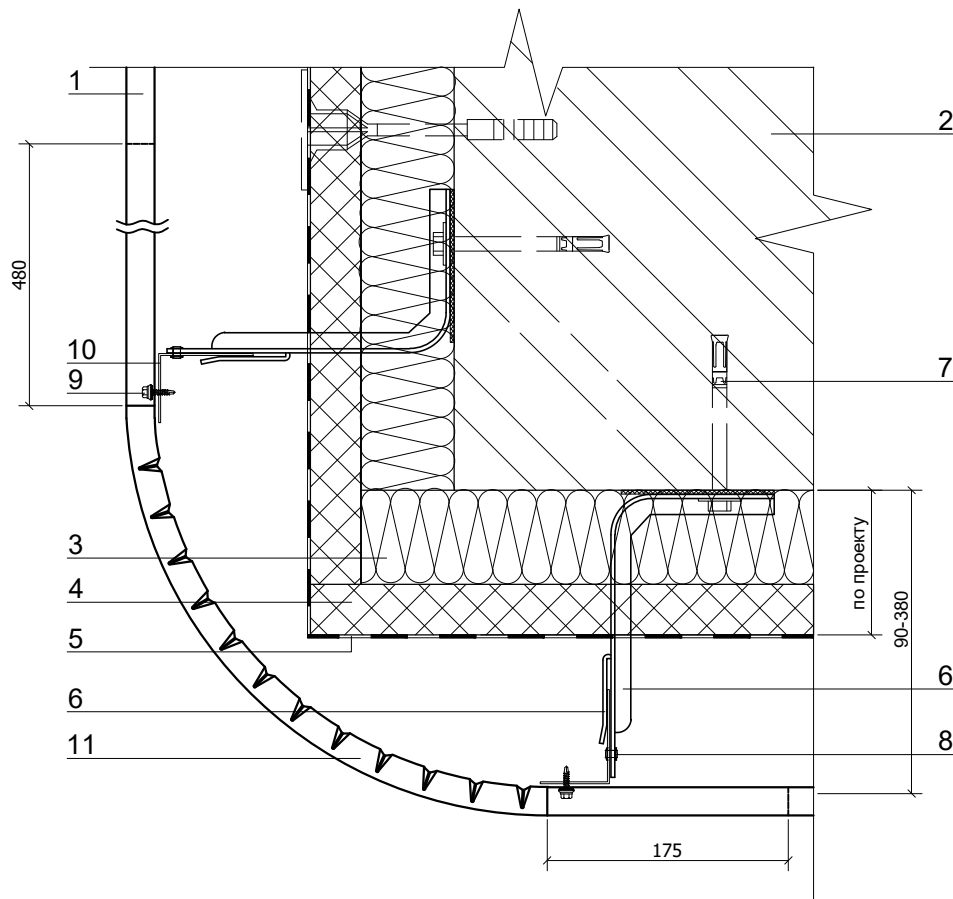
Узел 12.7.1

Наружный угол



1. Профилированный лист МП-18x1100
2. Несущая стена
3. Теплоизоляция (по проекту)
4. Кронштейн КК-Л или ККУ-Л в комплекте с шайбой и паронитовой (изолоновой) прокладкой
5. Крепежный элемент (марка по проекту)
6. Заклепка или саморез $\varnothing 5,5 \times 19$ ($\varnothing 4,8 \times 28$) с прокладкой из ЭПДМ-резины
7. Саморез $\varnothing 4,8 \times 28$ ($\varnothing 5,5 \times 19$) с прокладкой из ЭПДМ-резины и цветной головкой
8. Вертикальная направляющая КПГ- 60x44x3000, КПГ-40x40x3000 (по проекту)
9. Планка угла наружного сложного профлиста ПУНСПЛ-30x30x3000
10. Костыль (по проекту)
11. Дюбель крепления теплоизоляции
12. Гидро-ветрозащитная мембрана (по проекту)

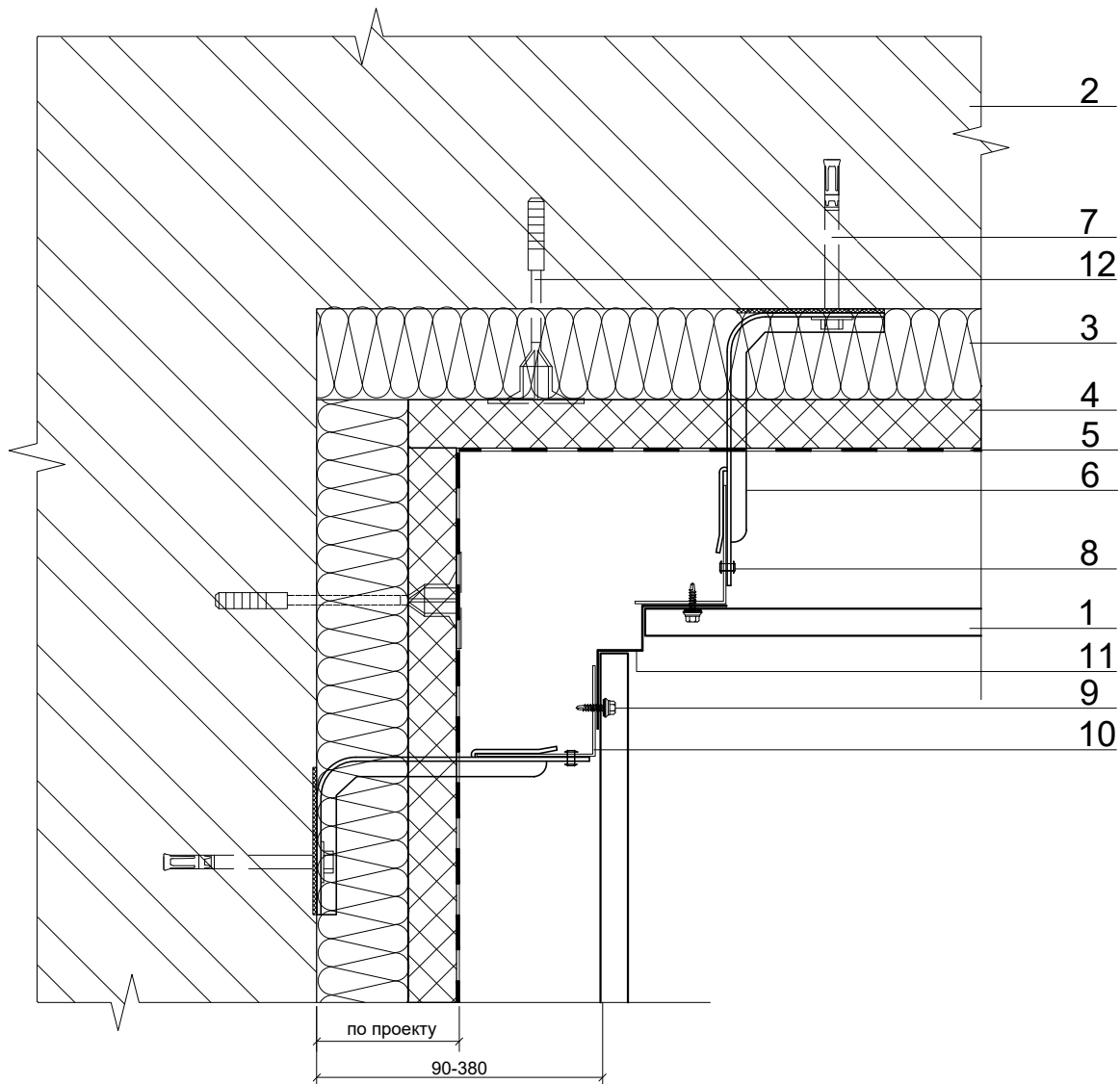
Узел 12.7.2 Наружный угол



1. Профилированный лист МП-18x1100
2. Несущая стена
3. Теплоизоляция (по проекту)
4. Теплоизоляция (по проекту)
5. Гидро-ветрозащитная мембрана (по проекту)
6. Кронштейн КК-Л или ККУ-Л в комплекте с шайбой и паронитовой (изолоновой) прокладкой
7. Крепежный элемент (марка по проекту)
8. Заклепка или саморез $\varnothing 5,5 \times 19$ ($\varnothing 4,8 \times 28$) с прокладкой из ЭПДМ-резины
9. Саморез $\varnothing 4,8 \times 28$ ($\varnothing 5,5 \times 19$) с прокладкой из ЭПДМ-резины и цветной головкой
10. Вертикальная направляющая КПГ- 60x44x3000, КПГ-40x40x3000 (по проекту)
11. Угловой элемент МП-18x1100x90°

Узел 12.8

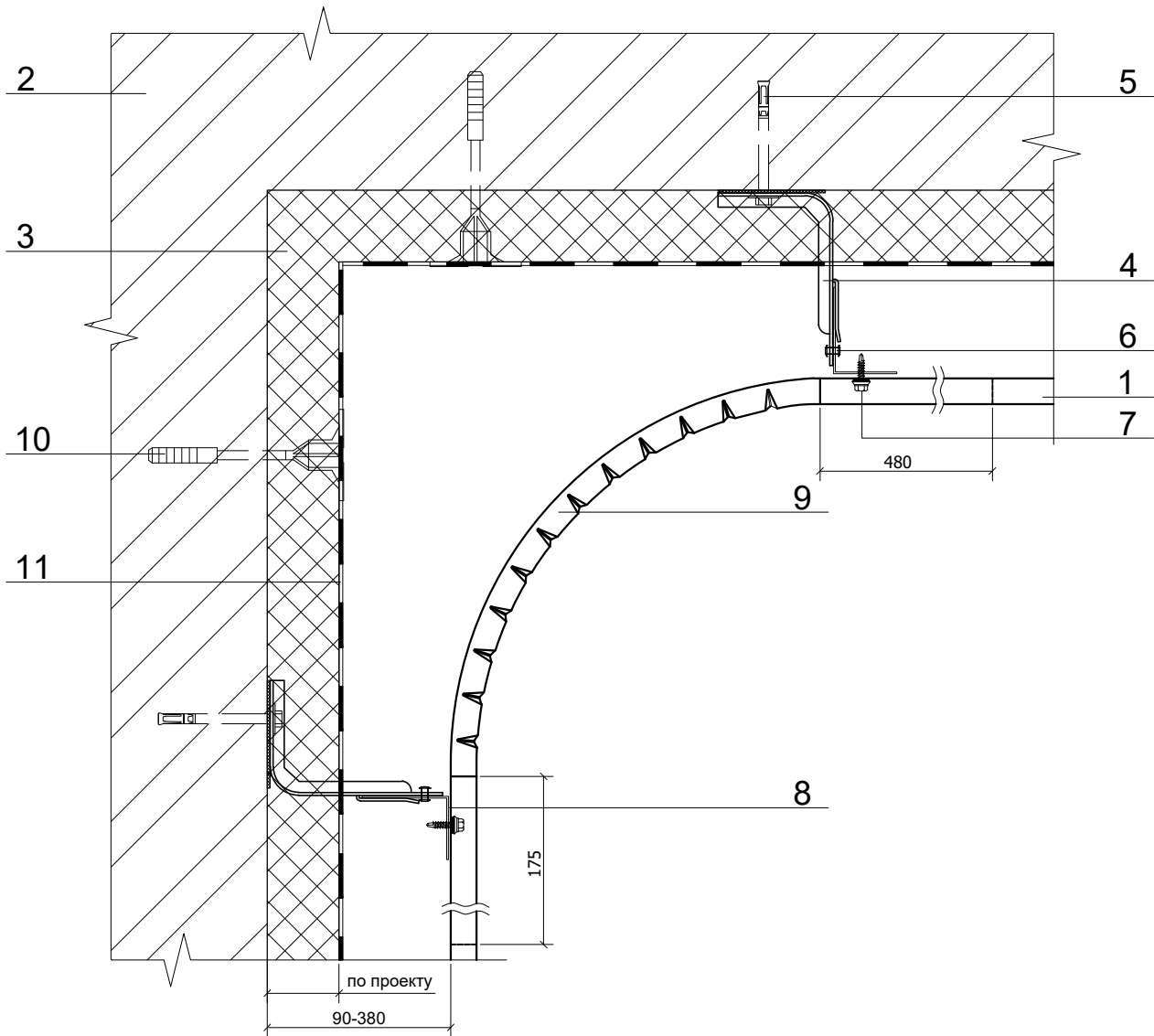
Внутренний угол



1. Профилированный лист МП-18x1100
2. Несущая стена
3. Теплоизоляция (по проекту)
4. Теплоизоляция (по проекту)
5. Гидро-ветрозащитная мембрана (по проекту)
6. Кронштейн КК-L или ККУ-L в комплекте с шайбой и паронитовой (изолоновой) прокладкой
7. Крепежный элемент (марка по проекту)
8. Заклепка или саморез $\varnothing 5,5 \times 19$ ($\varnothing 4,8 \times 28$) с прокладкой из ЭПДМ-резины
9. Саморез $\varnothing 4,8 \times 28$ ($\varnothing 5,5 \times 19$) с прокладкой из ЭПДМ-резины и цветной головкой
10. Вертикальная направляющая КПГ- 60x44x3000, КПГ-40x40x3000 (по проекту)
11. Планка угла наружного профлиста ПУВПЛ-30x30x3000
12. Дюбель крепления теплоизоляции

Узел 12.8.1

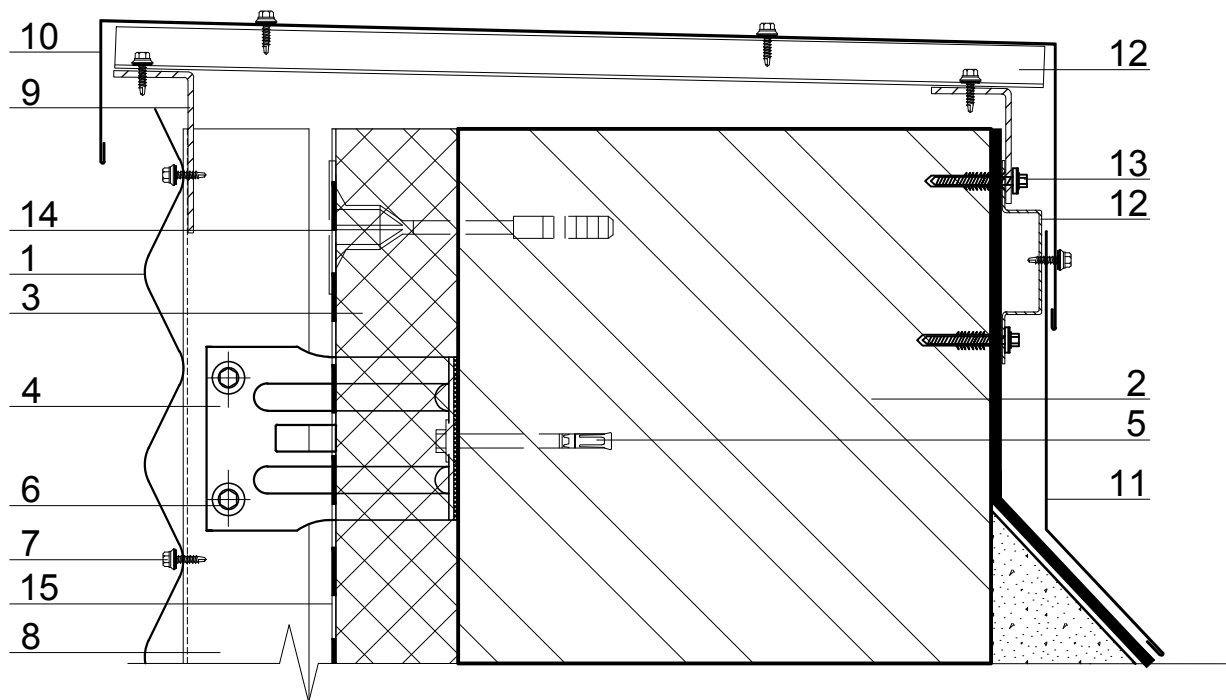
Внутренний угол



1. Профилированный лист МП-18х1100
2. Несущая стена
3. Теплоизоляция (по проекту)
4. Кронштейн КК-L или ККУ-L в комплекте с шайбой и паронитовой (изолоновой) прокладкой
5. Крепежный элемент (марка по проекту)
6. Заклепка или саморез $\varnothing 5,5 \times 19$ ($\varnothing 4,8 \times 28$) с прокладкой из ЭПДМ-резины
7. Саморез $\varnothing 4,8 \times 28$ ($\varnothing 5,5 \times 19$) с прокладкой из ЭПДМ-резины и цветной головкой
8. Вертикальная направляющая КПГ- 60х44х3000, КПГ-40х40х3000 (по проекту)
9. Угловой элемент МП-18х1100х90°
10. Дюбель крепления теплоизоляции
11. Гидро-ветрозащитная мембрана (по проекту)

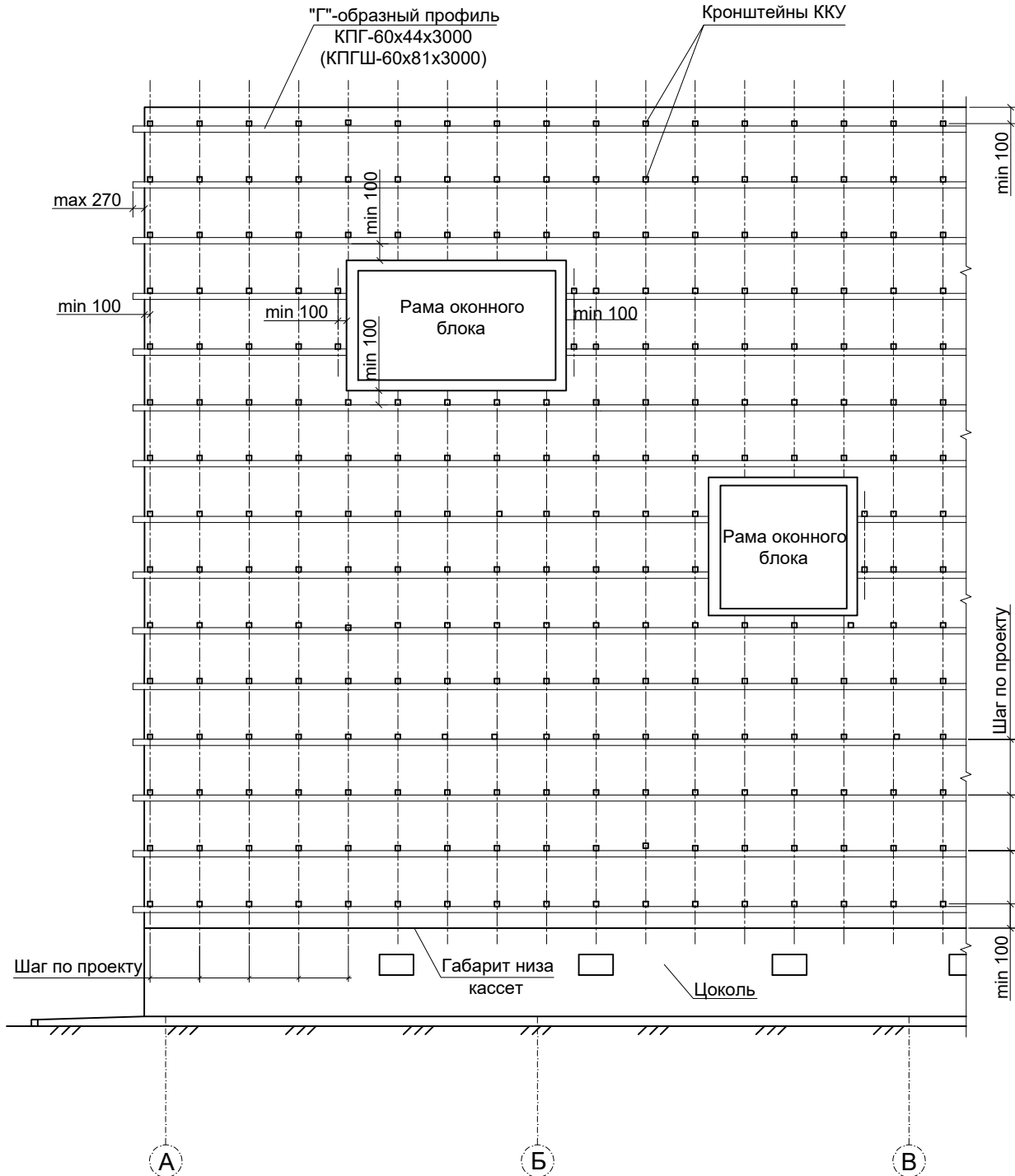
Узел 12.9

Парапет



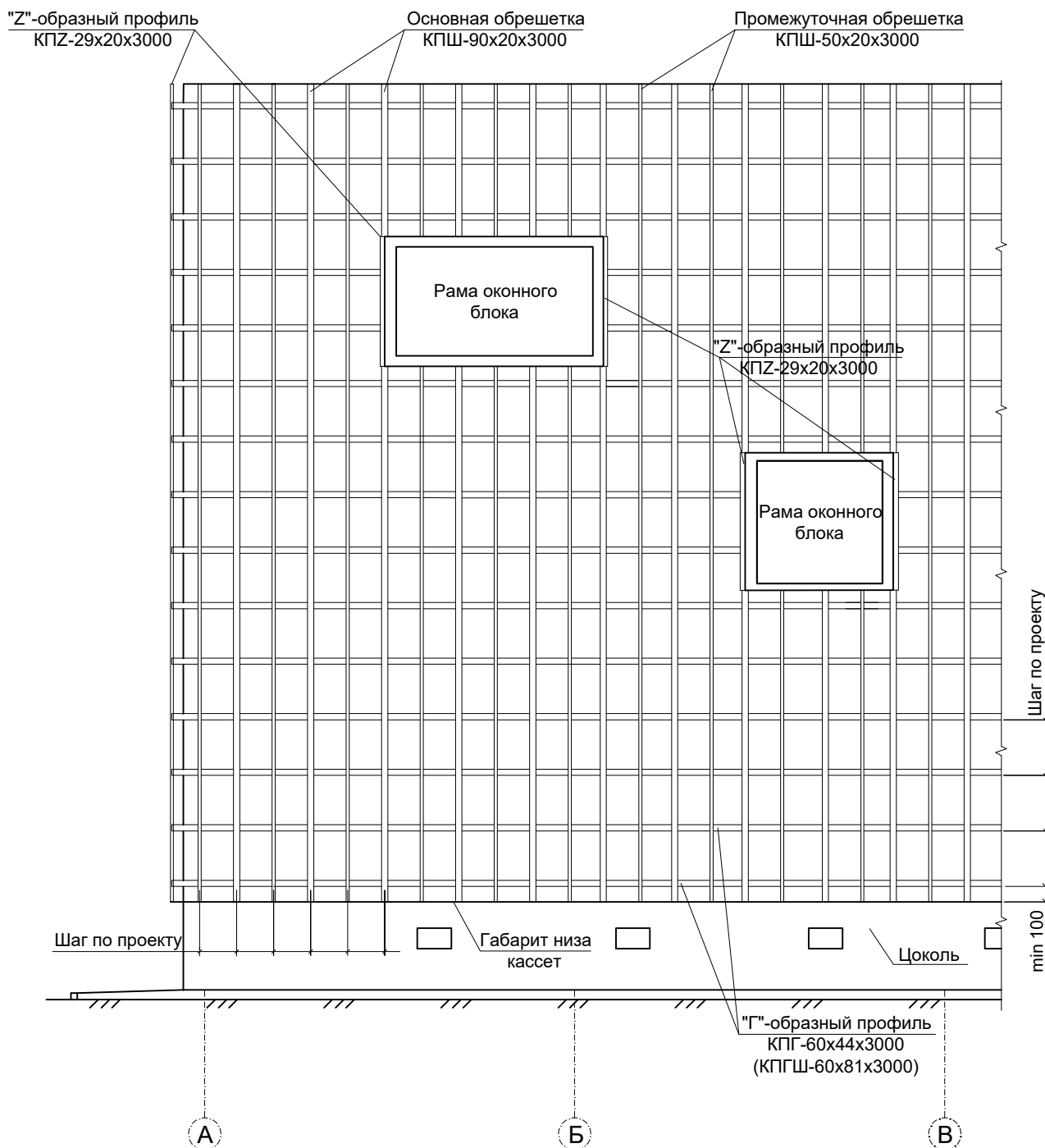
1. Профилированный лист МП-18х1100
2. Несущая стена
3. Теплоизоляция (по проекту)
4. Кронштейн КК-Л или ККУ-Л в комплекте с шайбой и паронитовой (изолоновой) прокладкой
5. Крепежный элемент (марка по проекту)
6. Заклепка или саморез $\varnothing 5,5 \times 19$ ($\varnothing 4,8 \times 28$) с прокладкой из ЭПДМ-резины
7. Саморез $\varnothing 4,8 \times 28$ ($\varnothing 5,5 \times 19$) с прокладкой из ЭПДМ-резины и цветной головкой
8. Вертикальная направляющая КПГ- 60х44х3000, КПГ-40х40х3000 (по проекту)
9. Костыль (по проекту)
10. Парапетный слив (оц.сталь с полимерным покрытием, $t=0,4-1,2$ мм)
11. Фасонное изделие (оц.сталь с полимерным покрытием, $t=0,4-1,2$ мм)
12. Шляпный профиль КПШ-50х20х3000
13. Дюбель
14. Дюбель крепления теплоизоляции
15. Гидро-ветрозащитная мембрана (по проекту)

13. Схема расположения кронштейнов и горизонтальных направляющих на примере фрагмента фасада (перекрестная система)



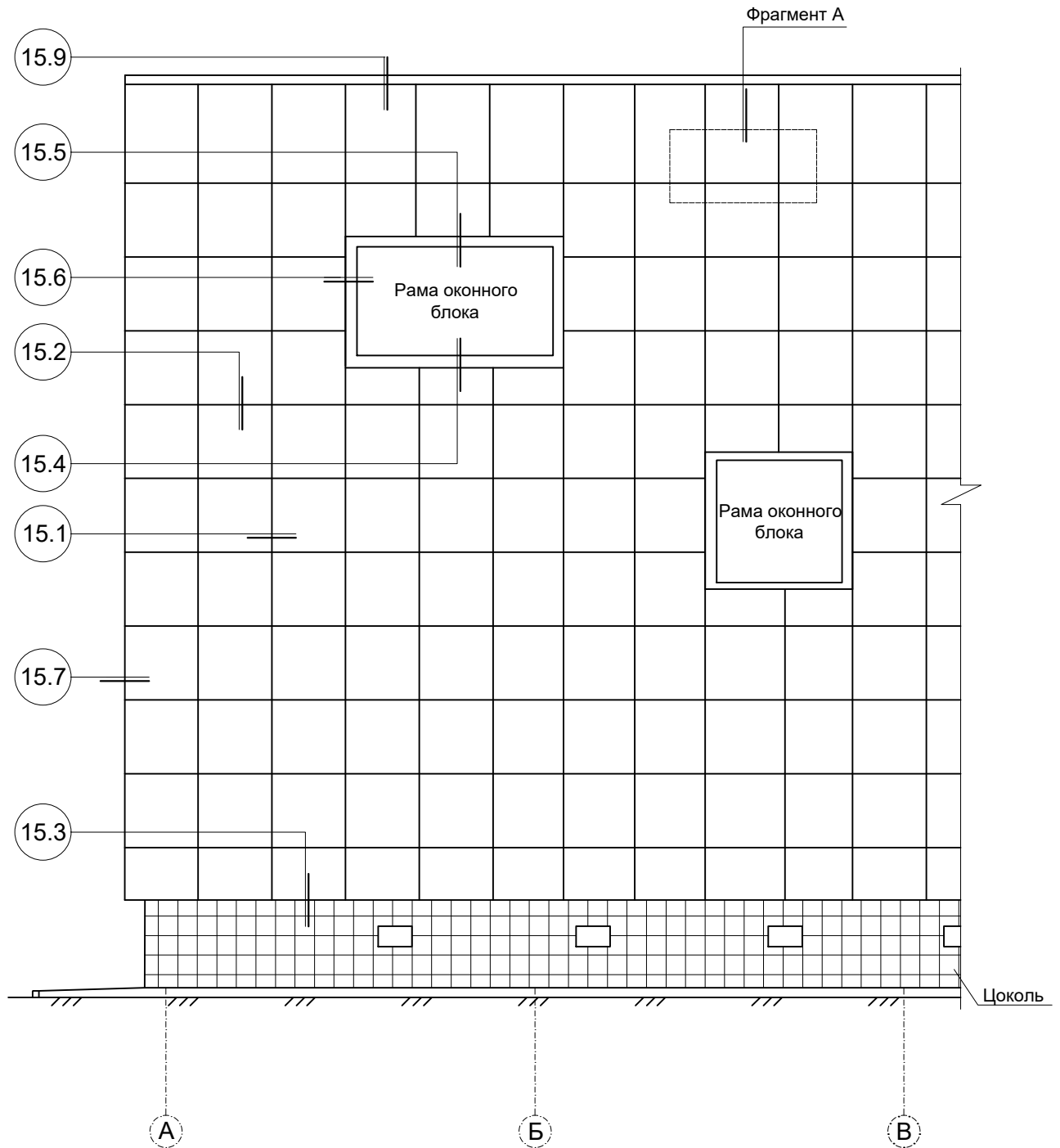
Детальная установка кронштейнов и горизонтальных направляющих дана в узлах

13.1 Схема расположения вертикальных направляющих на примере фрагмента фасада (перекрестная система)



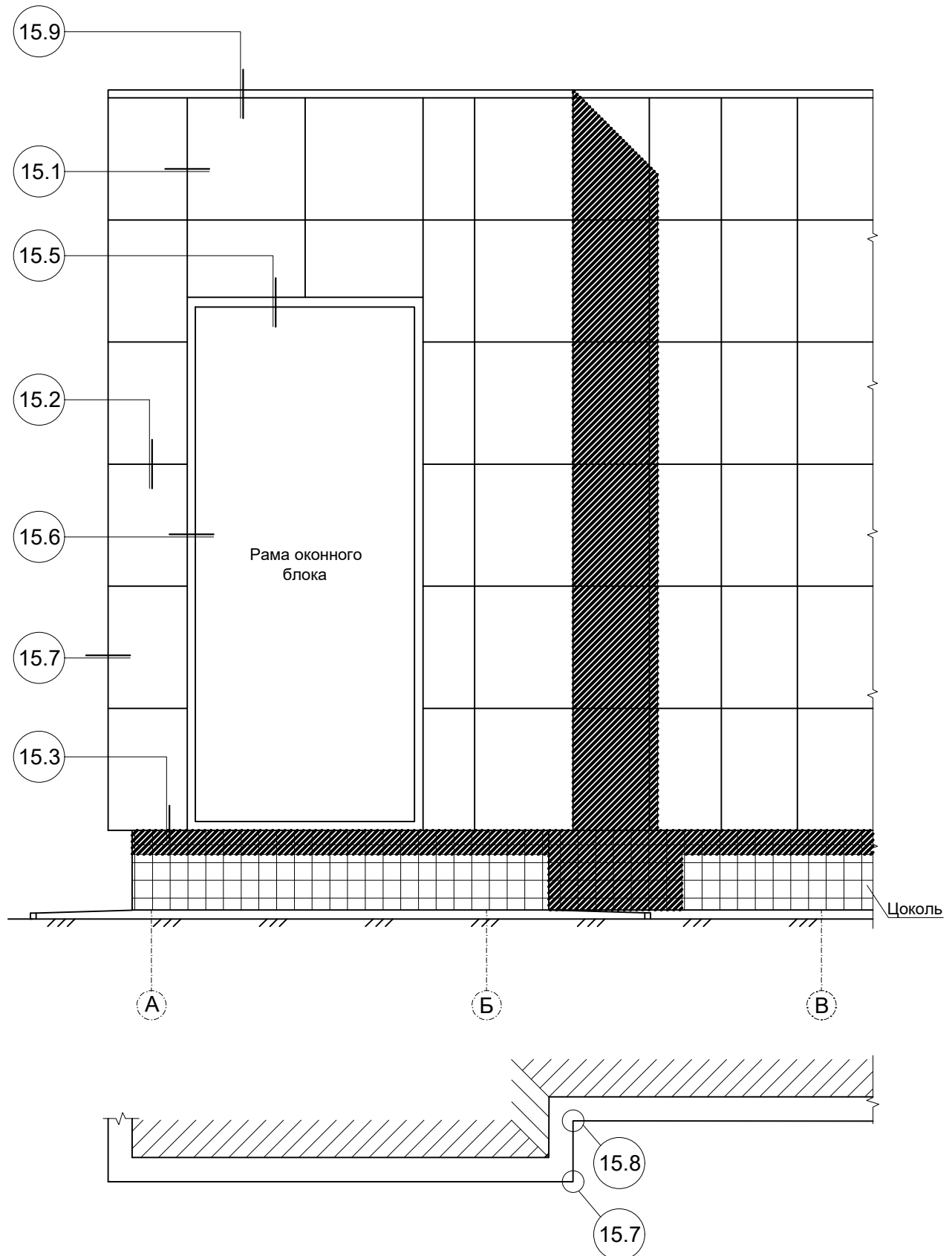
Детальная установка горизонтальных и вертикальных направляющих дана в узлах

14. Маркировка узлов (вертикальная система) Облицовка фасадными кассетами PUZZLETON Z

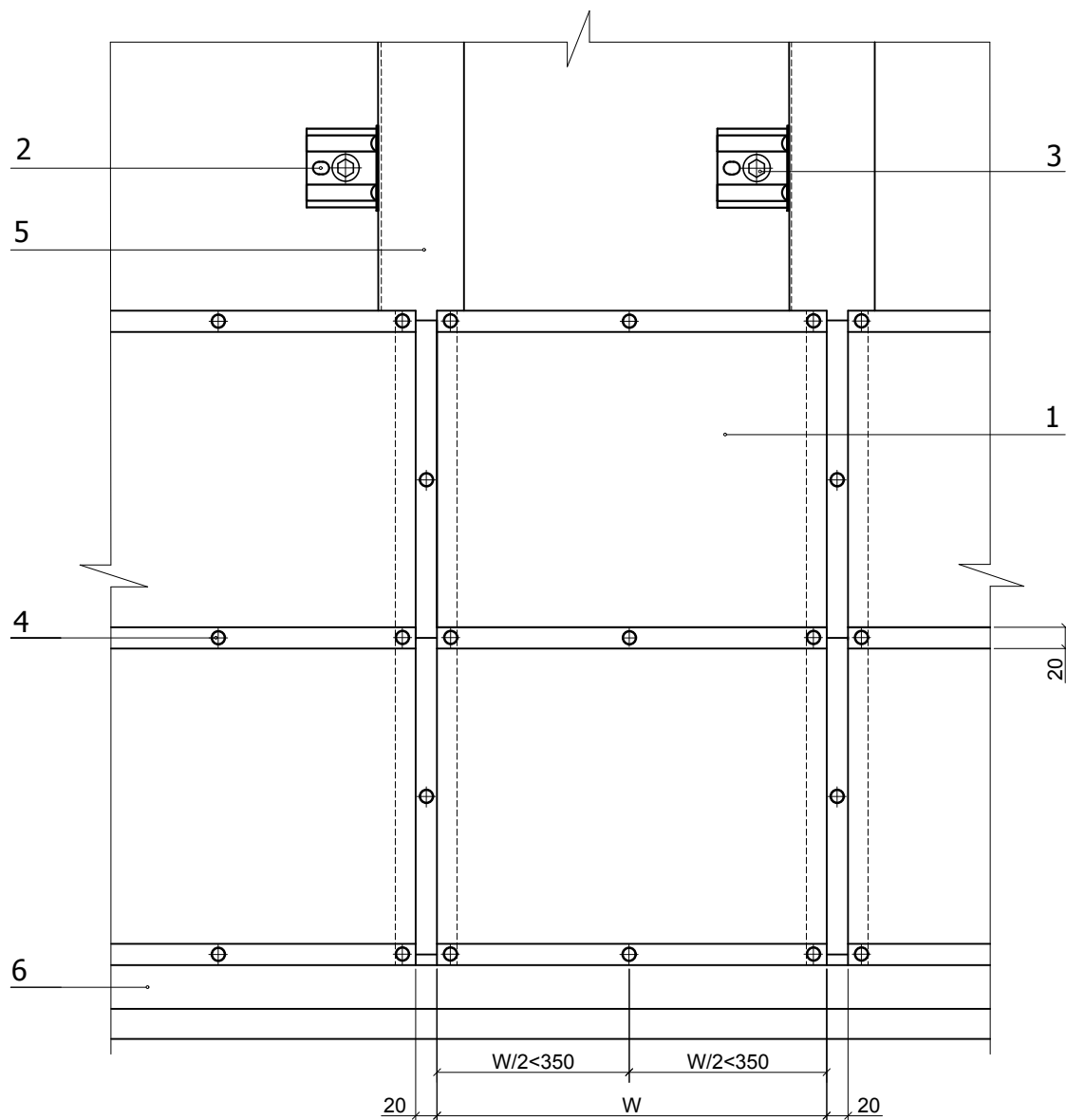


14.1. Маркировка узлов
(вертикальная система)

Облицовка фасадными кассетами PUZZLETON Z

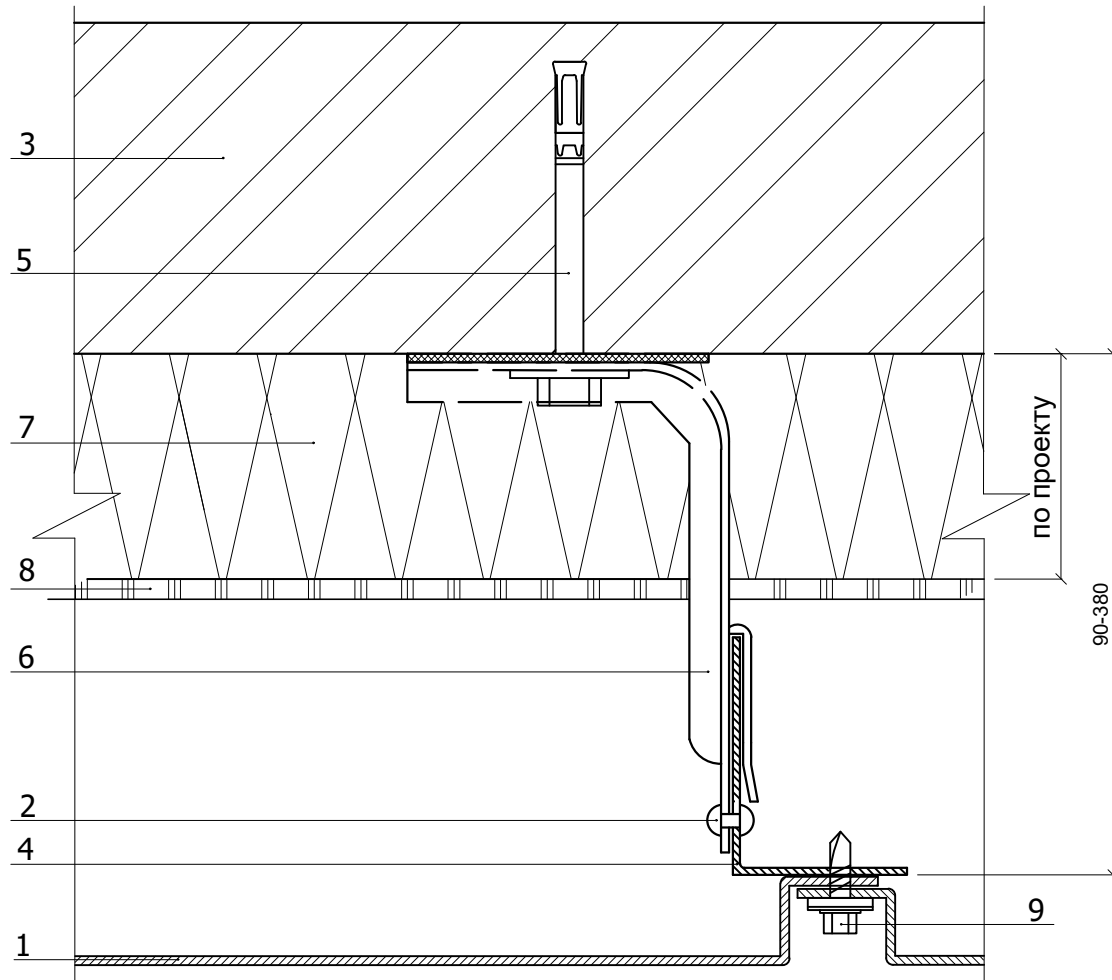


15. Узлы крепления фасадных кассет Puzzleton Z
Фрагмент А
(вертикальная система)



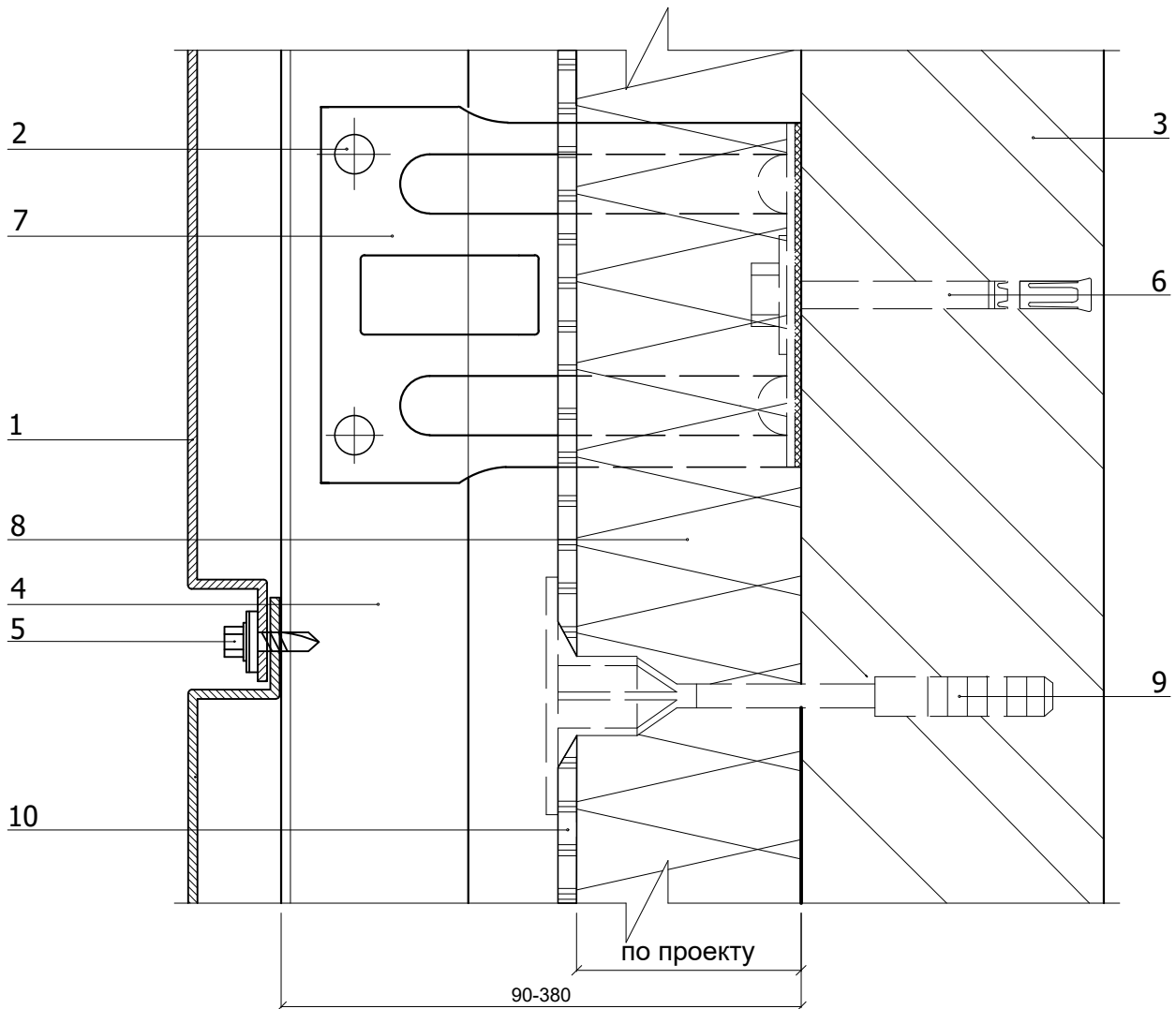
1. Фасадная кассета Puzzleton Z
2. Кронштейн ККУ-L в комплекте с шайбой и паронитовой (изолоновой) прокладкой
3. Крепежный элемент (марка по проекту)
4. Саморез $\phi 4,8 \times 28$ с прокладкой из ЭПДМ-резины и цветной головкой
5. Вертикальные направляющие КПГ-60x44x3000 (КПГШ-60x81x3000)
6. Слив цоколя (оц. сталь с полимерным покрытием, $t=0,4-0,7$ мм)

Узел 15.1 Горизонтальный разрез



1. Фасадная кассета Puzzleton Z
2. Заклепка или саморез $\text{Ø}5,5 \times 19$ ($\text{Ø}4,8 \times 28$) с прокладкой из ЭПДМ-резины
3. Несущая стена
4. Вертикальные направляющие КПГ-60x44x3000 (КПГШ-60x81x3000)
5. Крепежный элемент (марка по проекту)
6. Кронштейн ККУ-L в комплекте с шайбой и паронитовой (изолоновой) прокладкой
7. Теплоизоляция (по проекту)
8. Гидро-ветрозащитная мембрана (по проекту)
9. Саморез $\text{Ø} 4,8 \times 28$ с прокладкой из ЭПДМ-резины и цветной головкой

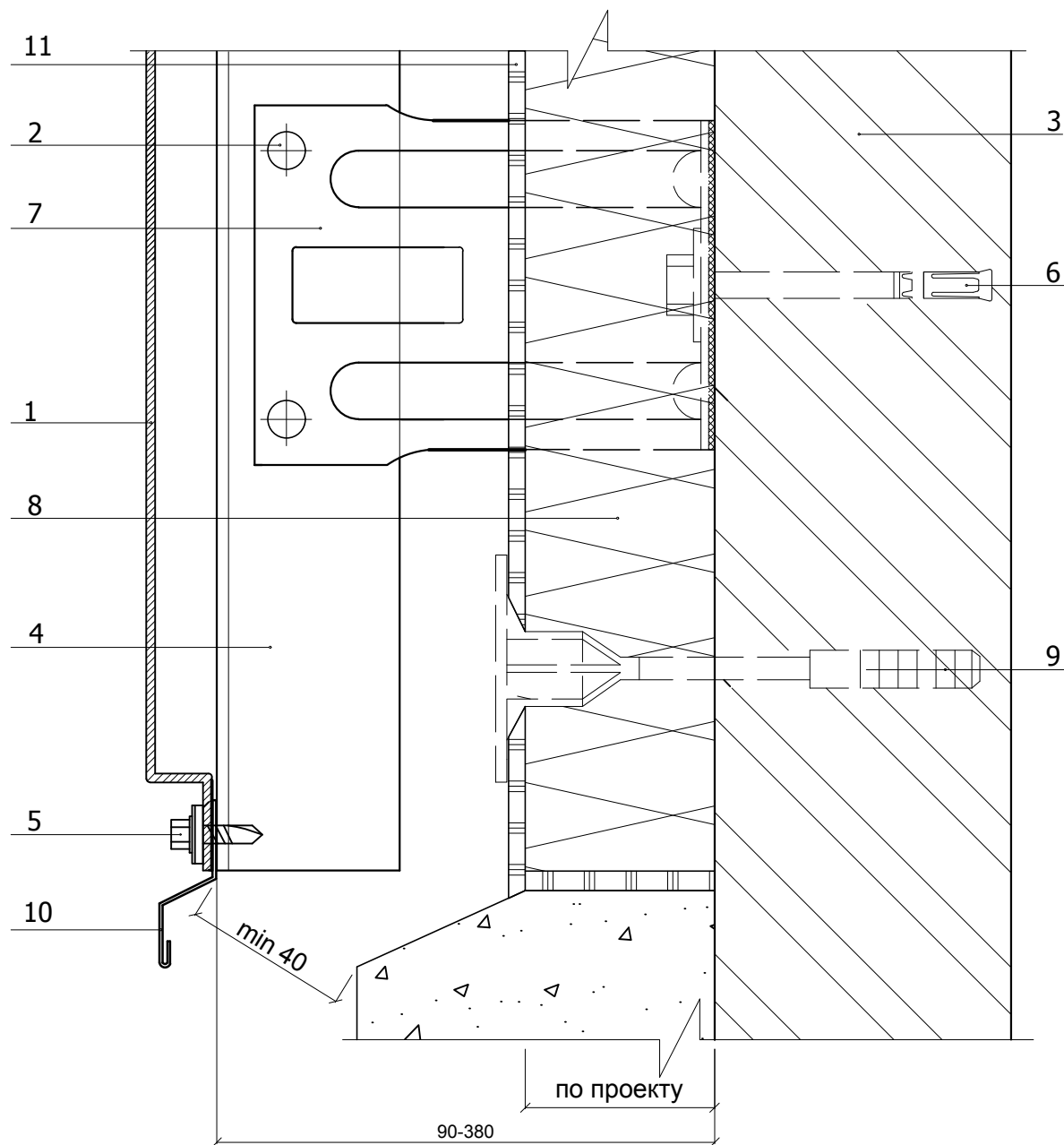
Узел 15.2 Вертикальный разрез



1. Фасадная кассета Puzzleton Z
2. Заклепка или саморез $\text{Ø}5,5 \times 19$ ($\text{Ø}4,8 \times 28$) с прокладкой из ЭПДМ-резины
3. Несущая стена
4. Вертикальные направляющие КПГ-60x44x3000 (КПГШ-60x81x3000)
5. Саморез $\phi 4,8 \times 28$ с прокладкой из ЭПДМ-резины и цветной головкой
6. Крепежный элемент (марка по проекту)
7. Кронштейн ККУ-L в комплекте с шайбой и паронитовой (изолоновой) прокладкой
8. Теплоизоляция (по проекту)
9. Дюбель тарельчатый
10. Гидро-ветрозащитная мембрана (по проекту)

Узел 15.3

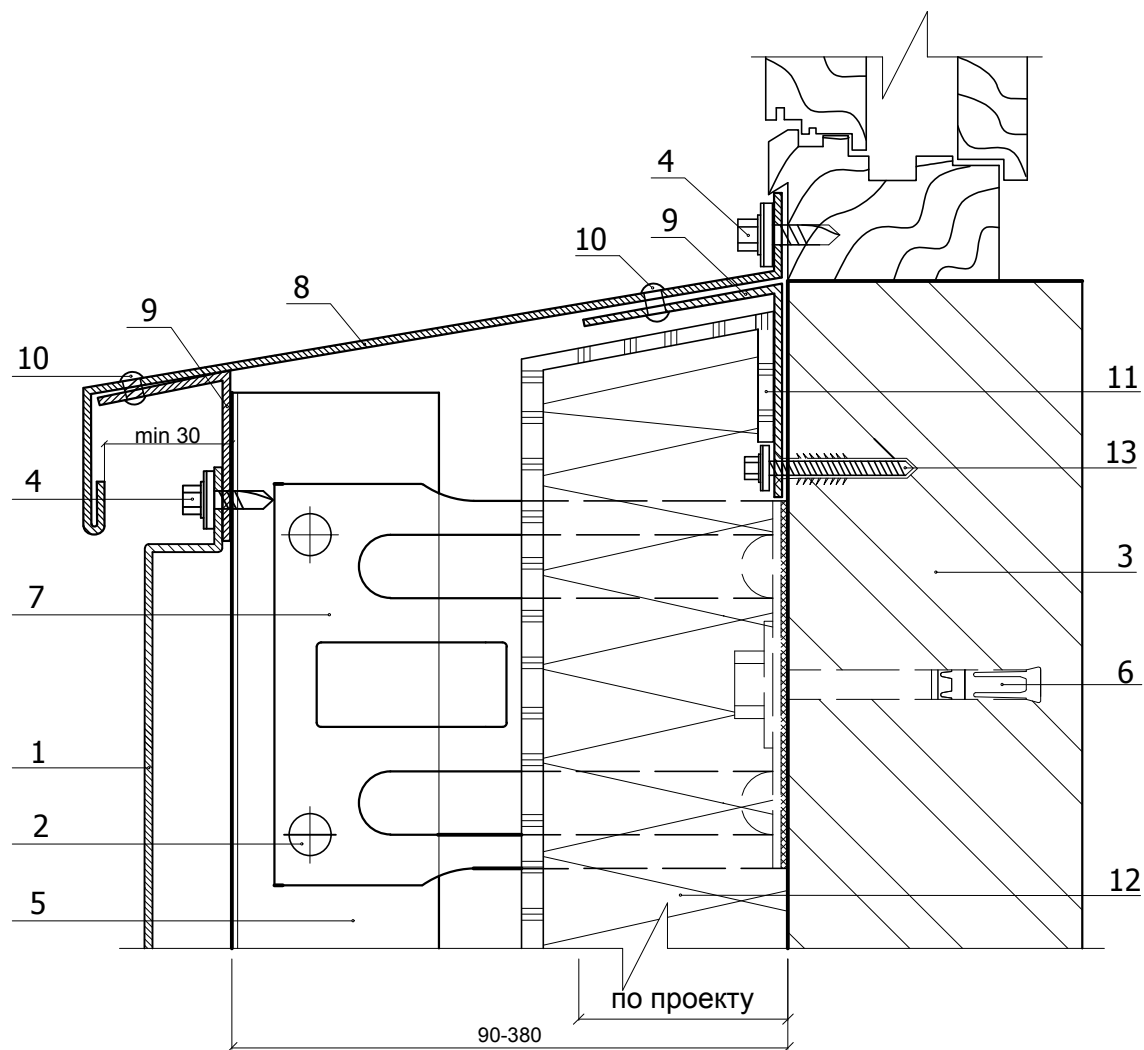
Цоколь



1. Фасадная кассета Puzzleton Z
2. Заклепка или саморез $\text{Ø}5,5 \times 19$ ($\text{Ø}4,8 \times 28$) с прокладкой из ЭПДМ-резины
3. Несущая стена
4. Вертикальные направляющие КПГ-60x44x3000 (КПГШ-60x81x3000)
5. Саморез $\text{Ø} 4,8 \times 28$ с прокладкой из ЭПДМ-резины и цветной головкой
6. Крепежный элемент (марка по проекту)
7. Кронштейн ККУ-L в комплекте с шайбой и паронитовой (изолоновой) прокладкой
8. Теплоизоляция (по проекту)
9. Дюбель тарельчатый
10. Слив цоколя (сталь оц. с полимерным покрытием, $t=0,4-0,7$ мм)
11. Гидро-ветрозащитная мембрана (по проекту)

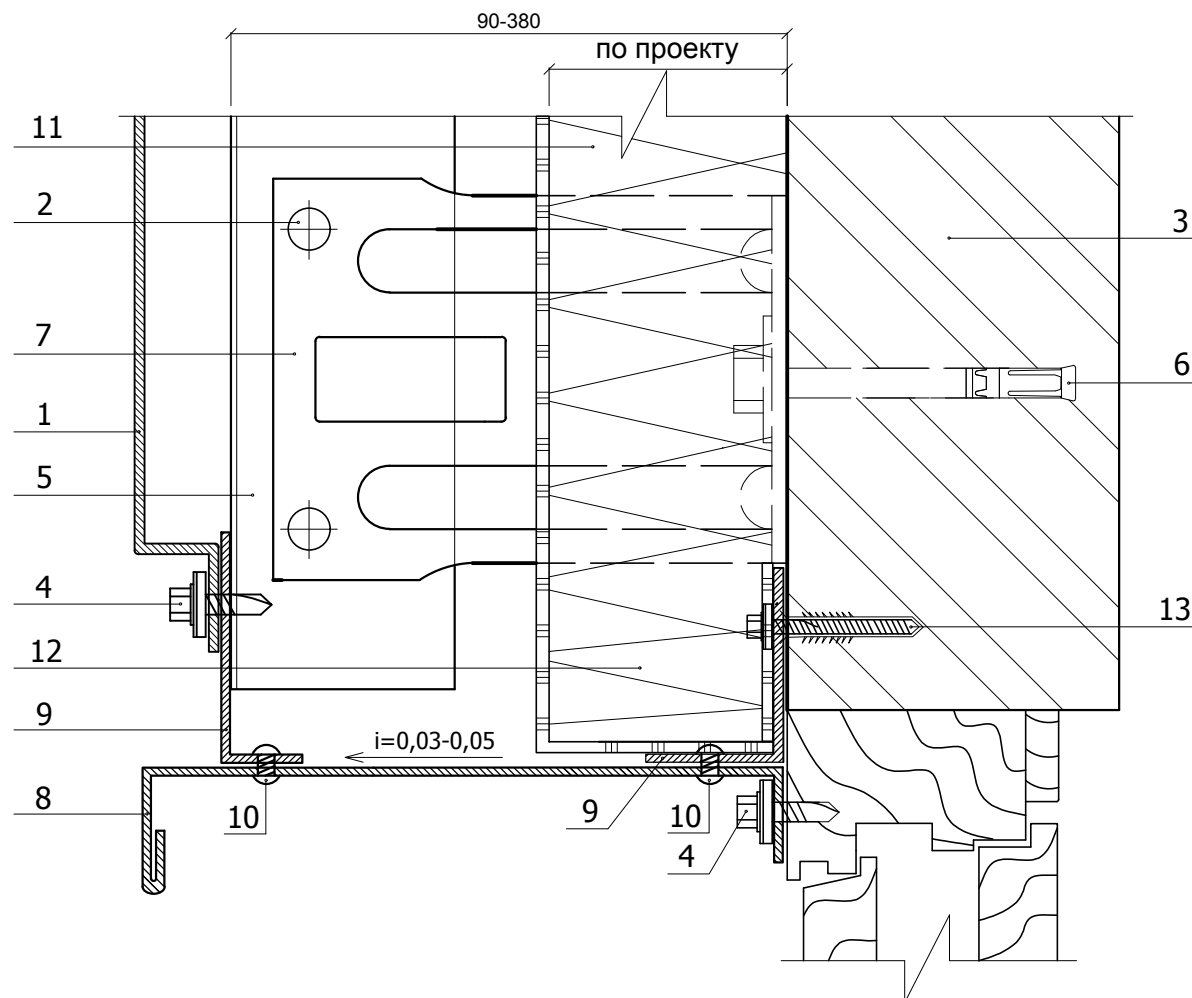
Узел 15.4

Низ окна



1. Фасадная кассета Puzzleton Z
2. Заклепка или саморез $\text{Ø}5,5 \times 19$ ($\text{Ø}4,8 \times 28$) с прокладкой из ЭПДМ-резины
3. Несущая стена
4. Саморез $\text{Ø} 4,8 \times 28$ с прокладкой из ЭПДМ-резины и цветной головкой
5. Вертикальные направляющие КПГ-60x44x3000 (КПГШ-60x81x3000)
6. Крепежный элемент (марка по проекту)
7. Кронштейн ККУ-L в комплекте с шайбой и паронитовой (изолюновой) прокладкой
8. Отлив оконный (оц. сталь с полимерным покрытием, $t=0,4-0,7$ мм)
9. Костыль (по проекту)
10. Заклепка $\text{Ø}3,2 \times 8$ (цветная, комбинированная)
11. Теплоизоляция (по проекту)
12. Гидро-ветрозащитная мембрана (по проекту)
13. Дюбель фасадный (марка по проекту)

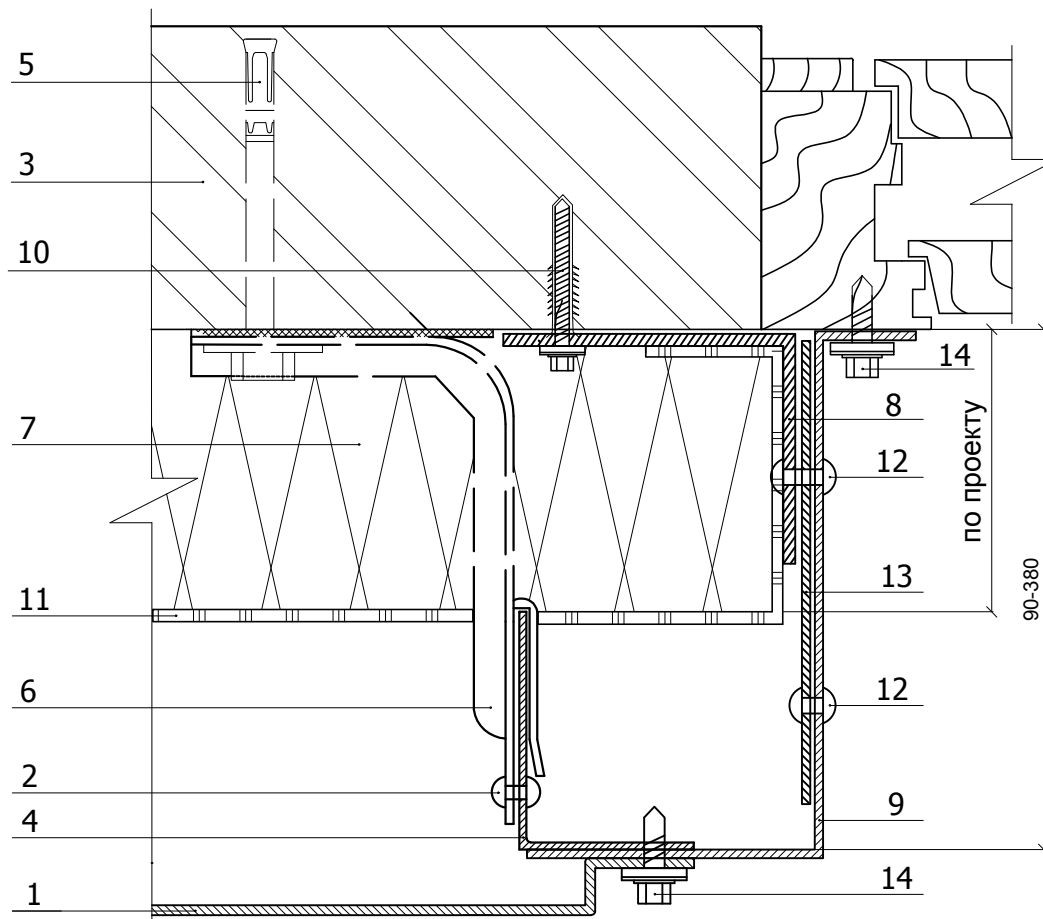
Узел 15.5 Верх окна



1. Фасадная кассета Puzzleton Z
2. Заклепка или саморез $\varnothing 5,5 \times 19$ ($\varnothing 4,8 \times 28$) с прокладкой из ЭПДМ-резины
3. Несущая стена
4. Саморез $\varnothing 4,8 \times 28$ с прокладкой из ЭПДМ-резины и цветной головкой
5. Вертикальные направляющие КППГ-60x44x3000 (КППГШ-60x81x3000)
6. Крепежный элемент (марка по проекту)
7. Кронштейн ККУ-L в комплекте с шайбой и паронитовой (изолоновой) прокладкой
8. Отлив оконный (оц. сталь с полимерным покрытием, $t=0,4-0,7$ мм)
9. Костыль (по проекту)
10. Заклепка $\varnothing 3,2 \times 8$ (цветная, комбинированная)
11. Гидро-ветрозащитная мембрана (по проекту)
12. Теплоизоляция (по проекту)
13. Дюбель фасадный (марка по проекту)

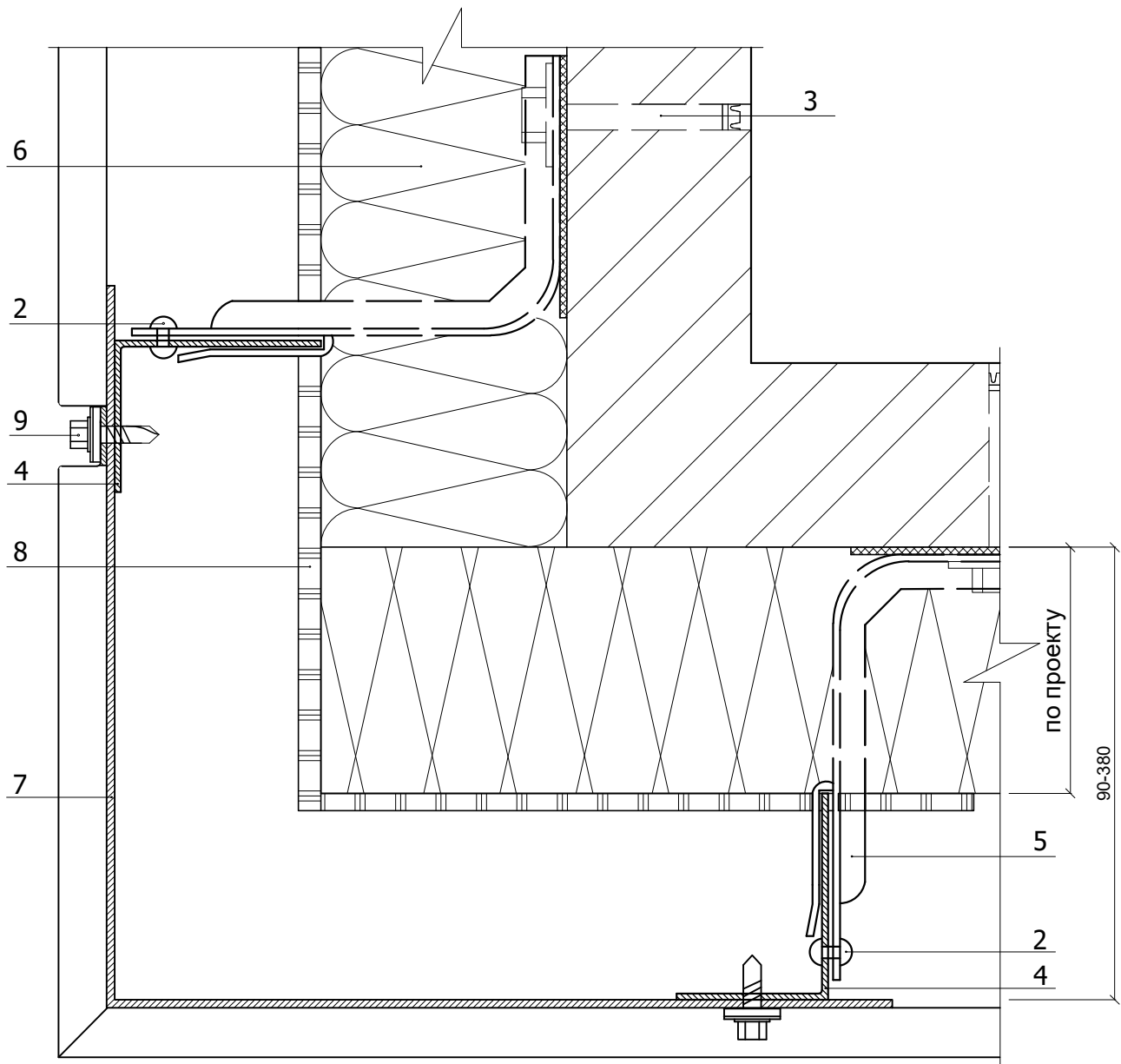
Узел 15.6

Боковое сопряжение окна и стены



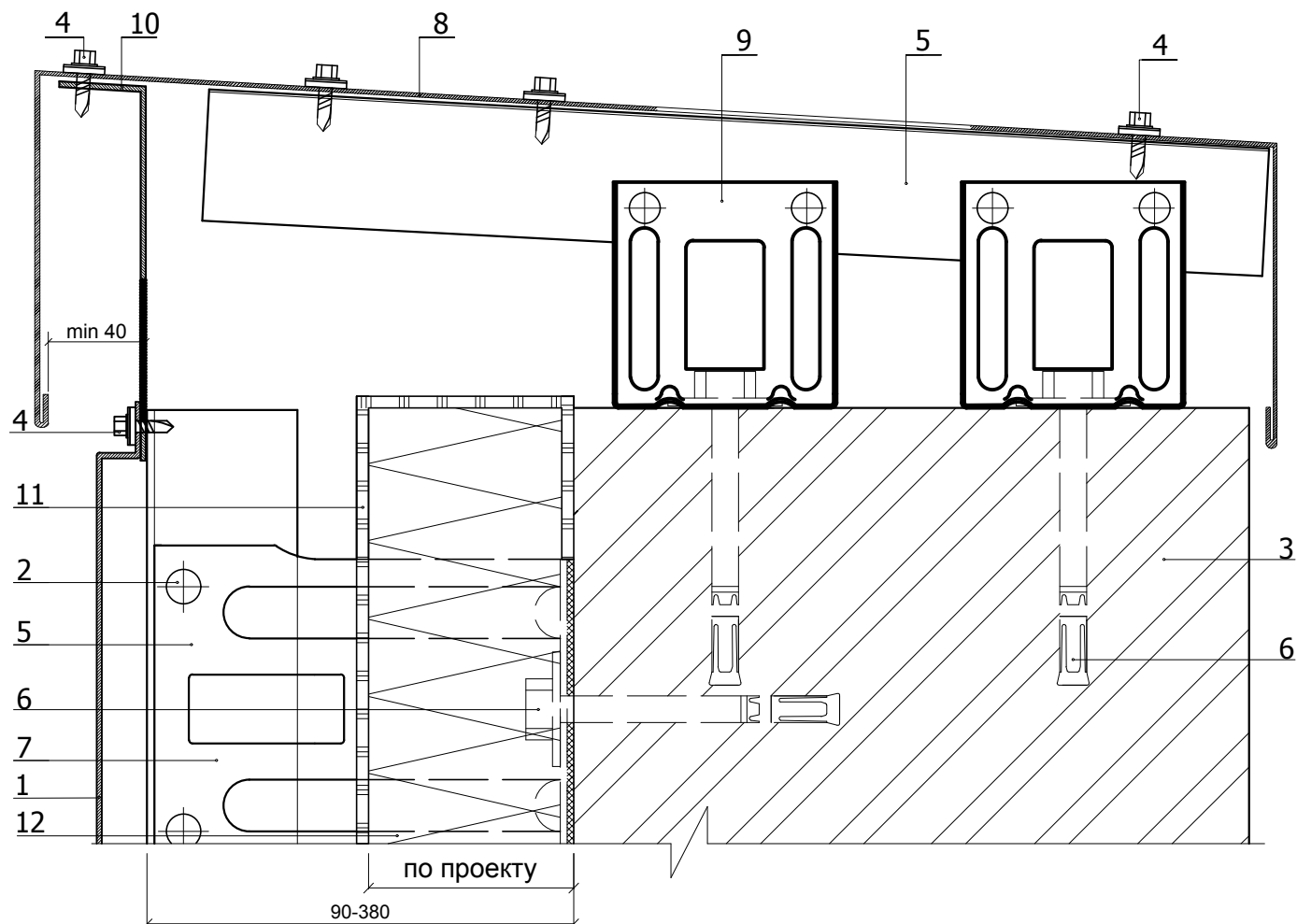
1. Фасадная кассета Puzzleton Z
2. Заклепка или саморез $\varnothing 5,5 \times 19$ ($\varnothing 4,8 \times 28$) с прокладкой из ЭПДМ-резины
3. Несущая стена
4. Вертикальные направляющие КППГ-60x44x3000 (КППГШ-60x81x3000)
5. Крепежный элемент (марка по проекту)
6. Кронштейн ККУ-L в комплекте с шайбой и паронитовой (изолоновой) прокладкой
7. Теплоизоляция (по проекту)
8. Костыль (по проекту)
9. Откос (оц. сталь с полимерным покрытием, $t=0,4-0,7$ мм)
10. Дюбель фасадный (марка по проекту)
11. Гидро-ветрозащитная мембрана (по проекту)
12. Заклепка $\varnothing 3,2 \times 8$ (цветная, комбинированная)
13. Отлив оконный (оц. сталь с полимерным покрытием, $t=0,4-0,7$ мм)
14. Саморез $\varnothing 4,8 \times 28$ с прокладкой из ЭПДМ-резины и цветной головкой

Узел 15.7 Наружный угол



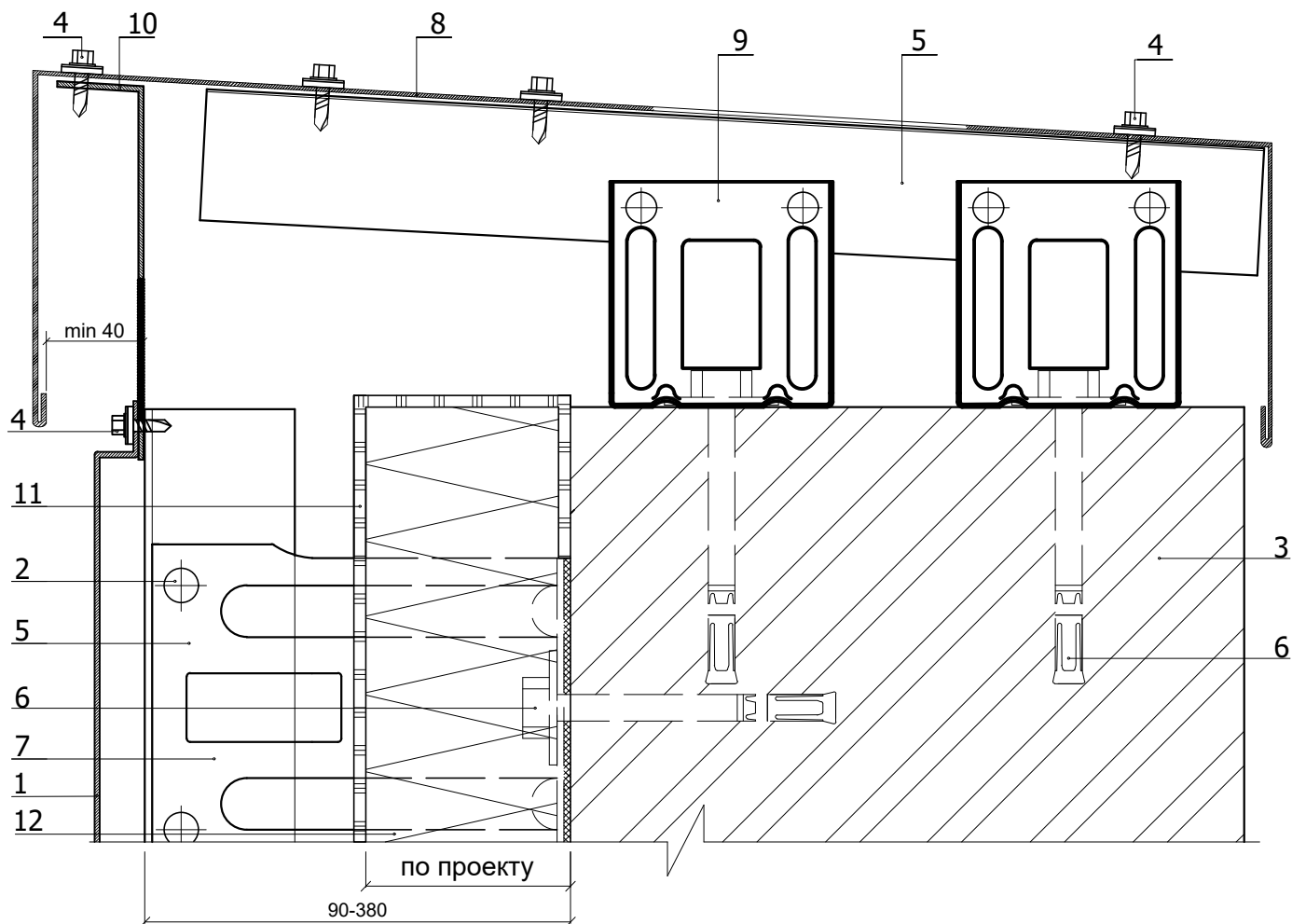
1. Фасадная кассета угловая Puzzleton Z
2. Заклепка или саморез $\text{Ø}5,5 \times 19$ ($\text{Ø}4,8 \times 28$) с прокладкой из ЭПДМ-резины
3. Несущая стена
4. Вертикальные направляющие КПГ-60x44x3000 (КПГШ-60x81x3000)
5. Кронштейн ККУ-L в комплекте с шайбой и паронитовой (изолоновой) прокладкой
6. Теплоизоляция (по проекту)
7. Костыль (по проекту)
8. Гидро-ветрозащитная мембрана (по проекту)
9. Саморез $\text{Ø} 4,8 \times 28$ с прокладкой из ЭПДМ-резины и цветной головкой

Узел 15.9 Парапет



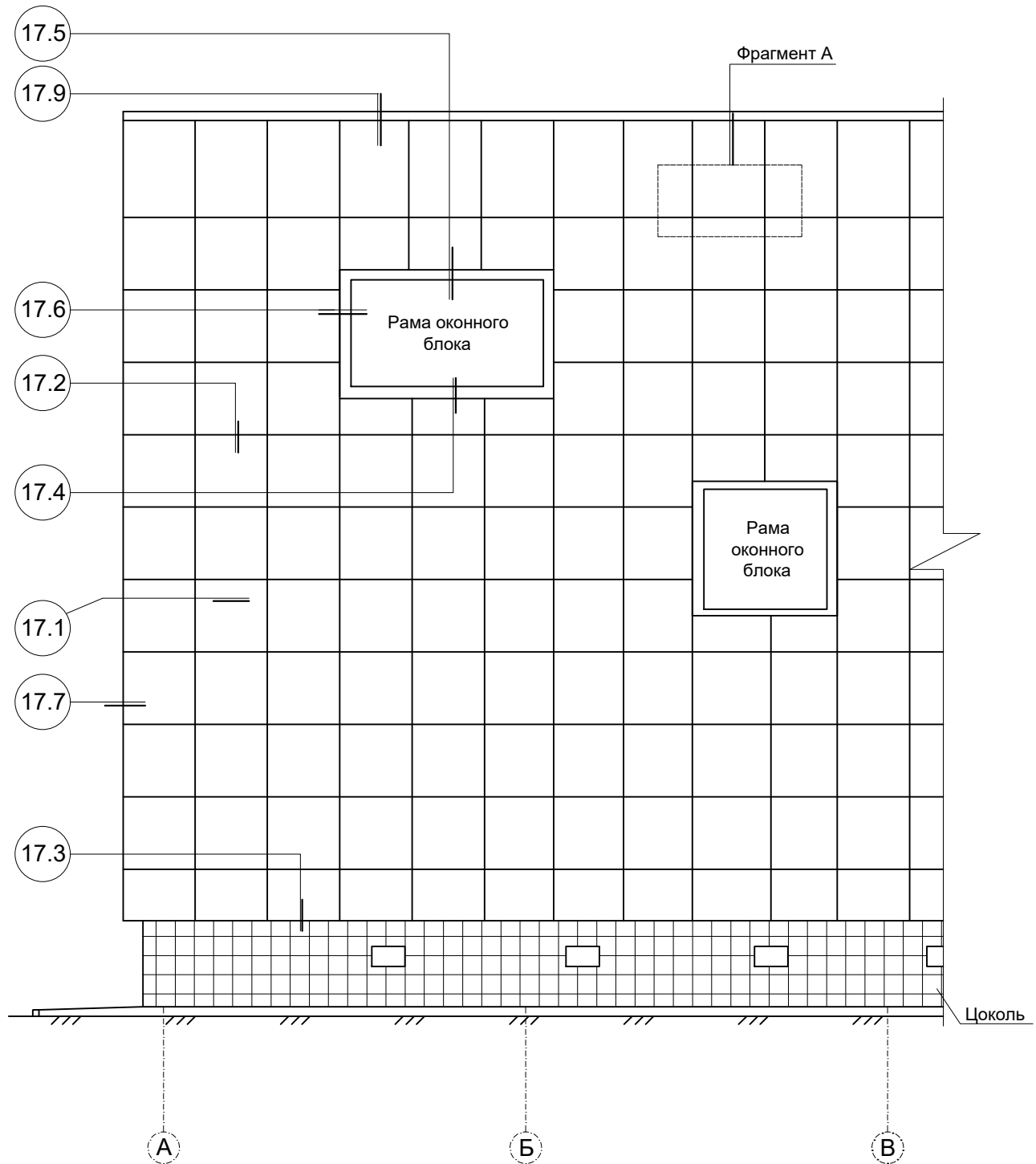
1. Фасадная кассета Puzzleton Z
2. Заклепка или саморез $\text{Ø}5,5 \times 19$ ($\text{Ø}4,8 \times 28$) с прокладкой из ЭПДМ-резины
3. Несущая стена
4. Саморез $\text{Ø} 4,8 \times 28$ с прокладкой из ЭПДМ-резины и цветной головкой
5. Вертикальные направляющие КПГ-60х44х3000 (КПГШ-60х81х3000)
6. Крепежный элемент (марка по проекту)
7. Кронштейн ККУ-L в комплекте с шайбой и паронитовой (изолоновой) прокладкой
8. Парапетный слив (оц. сталь с полимерным покрытием, $t=0,4-0,7$ мм)
9. Кронштейн ККУ-90 с шайбой и паронитовой прокладкой
10. Костыль (по проекту)
11. Гидро-ветрозащитная мембрана (по проекту)
12. Теплоизоляция (по проекту)

Узел 15.9 Парапет

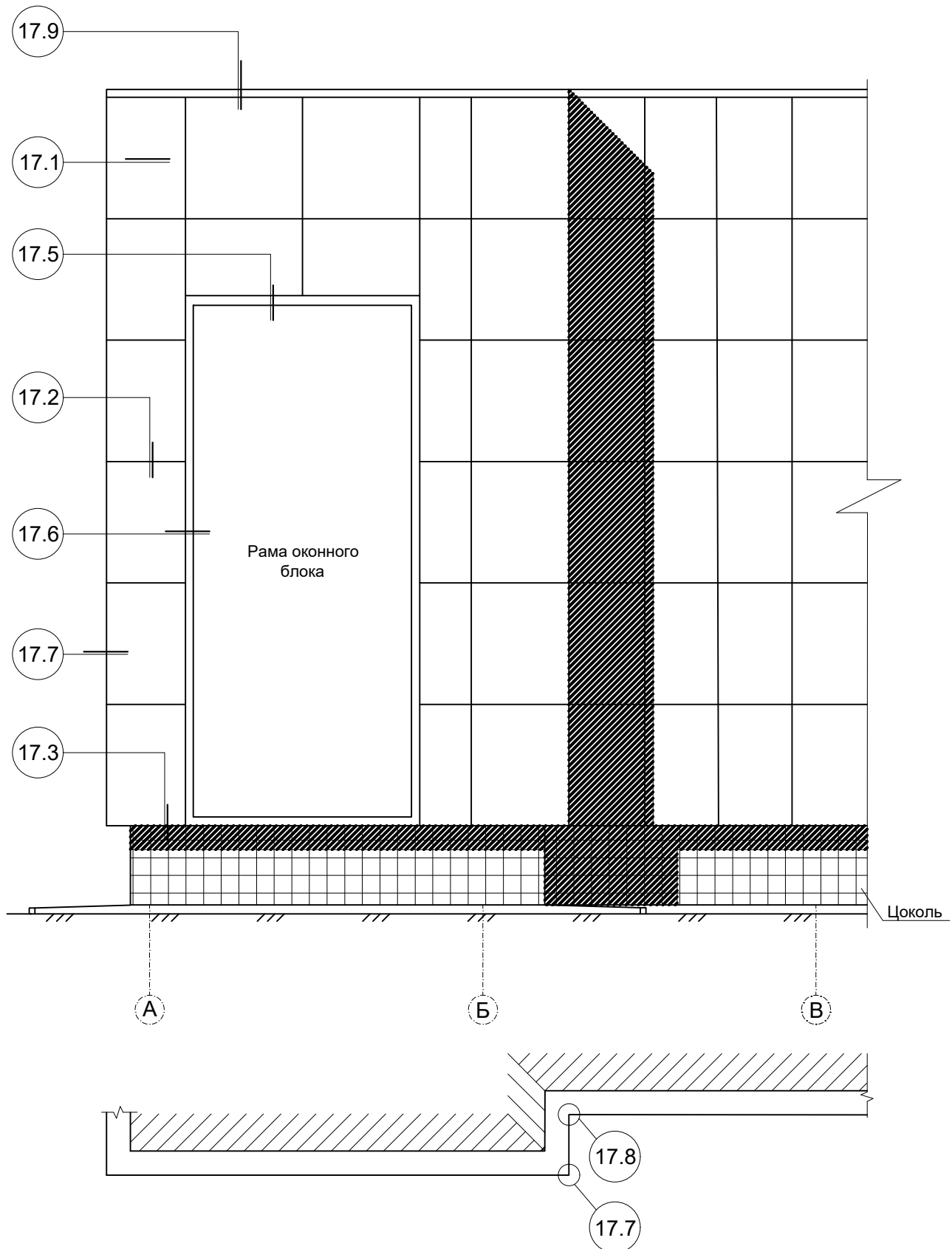


1. Фасадная кассета Puzzleton Z
2. Заклепка или саморез $\text{Ø}5,5 \times 19$ ($\text{Ø}4,8 \times 28$) с прокладкой из ЭПДМ-резины
3. Несущая стена
4. Саморез $\text{Ø} 4,8 \times 28$ с прокладкой из ЭПДМ-резины и цветной головкой
5. Вертикальные направляющие КПГ-60х44х3000 (КПГШ-60х81х3000)
6. Крепежный элемент (марка по проекту)
7. Кронштейн ККУ-L в комплекте с шайбой и паронитовой (изолоновой) прокладкой
8. Парапетный слив (оц. сталь с полимерным покрытием, $t=0,5-0,7$ мм)
9. Кронштейн ККУ-90 с шайбой и паронитовой прокладкой
10. Костыль (по проекту)
11. Гидро-ветрозащитная мембрана (по проекту)
12. Теплоизоляция (по проекту)

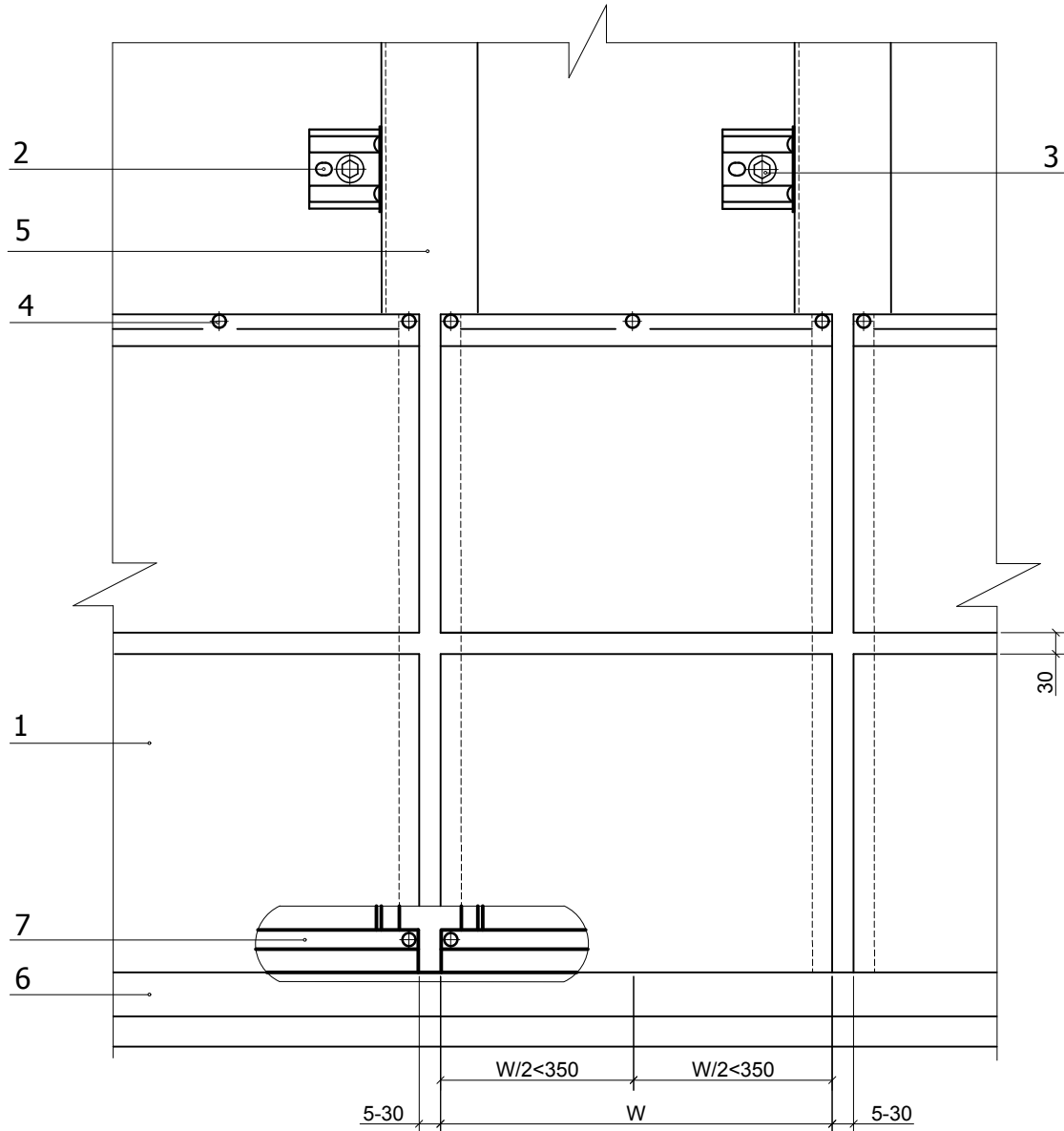
16. Маркировка узлов
(вертикальная система)
Облицовка фасадными кассетами PUZZLETON



16.1. Маркировка узлов
(вертикальная система)
Облицовка фасадными кассетами PUZZLETON



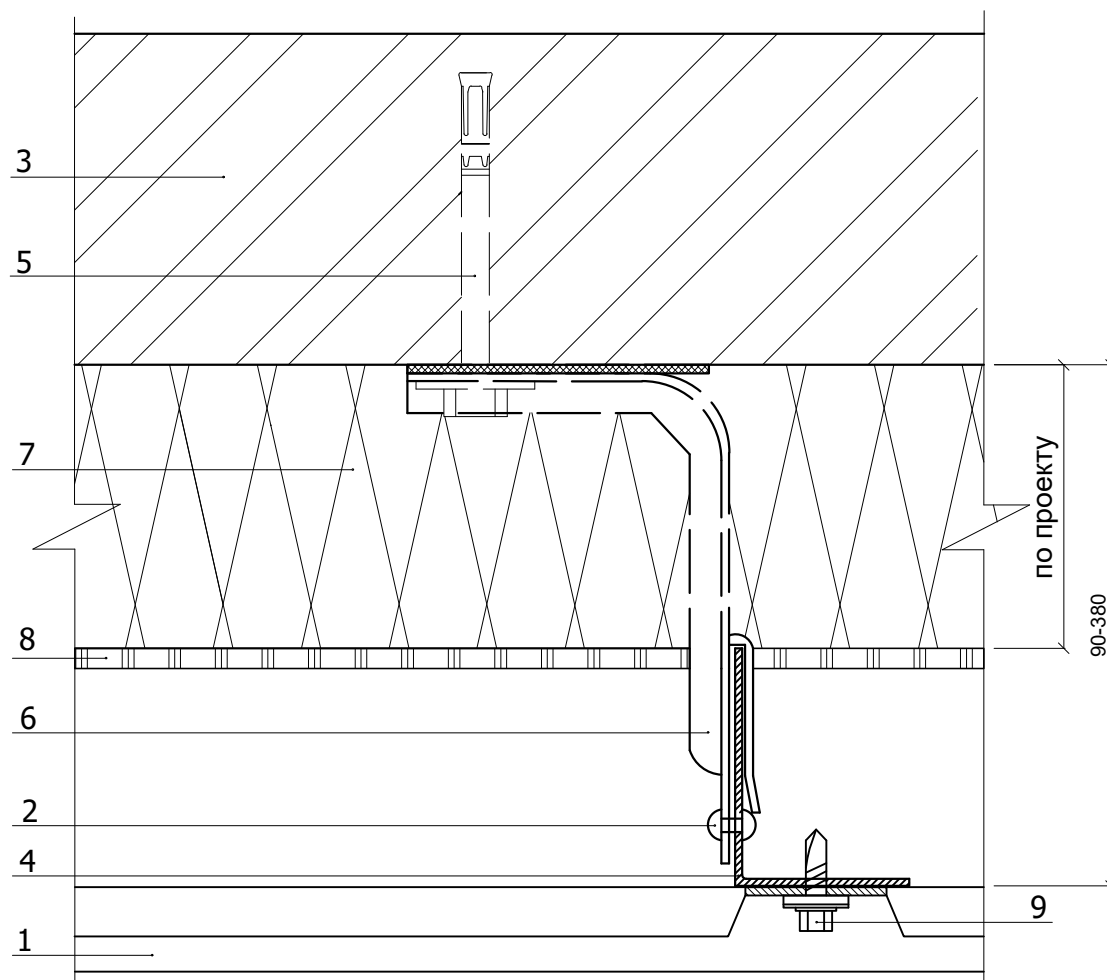
17. Узлы крепления фасадных кассет Puzzleton
Фрагмент А
(вертикальная система)



1. Фасадная кассета Puzzleton
2. Кронштейн ККУ-L в комплекте с шайбой и паронитовой (изолоновой) прокладкой
3. Крепежный элемент (марка по проекту)
4. Саморез $\text{Ø } 4,8 \times 28$ с прокладкой из ЭПДМ-резины
5. Вертикальные направляющие КПГ-60x44x3000 (КПГШ-60x81x3000)
6. Слив цоколя (оц. сталь с полимерным покрытием, $t = 0,4 - 1,2$ мм)
7. Планка начальная Puzzleton 30x13x1250

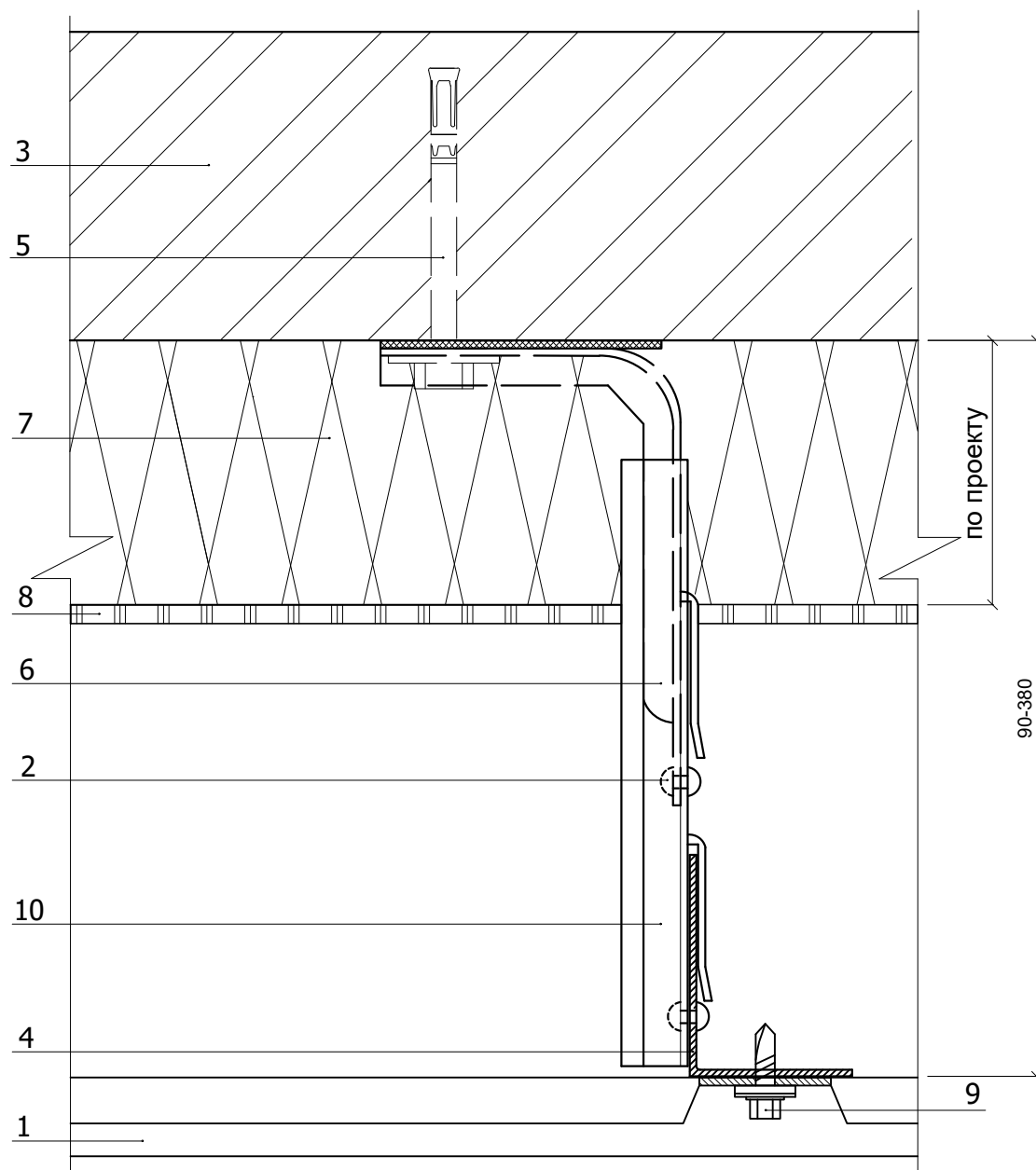
Узел 17.1

Горизонтальный разрез



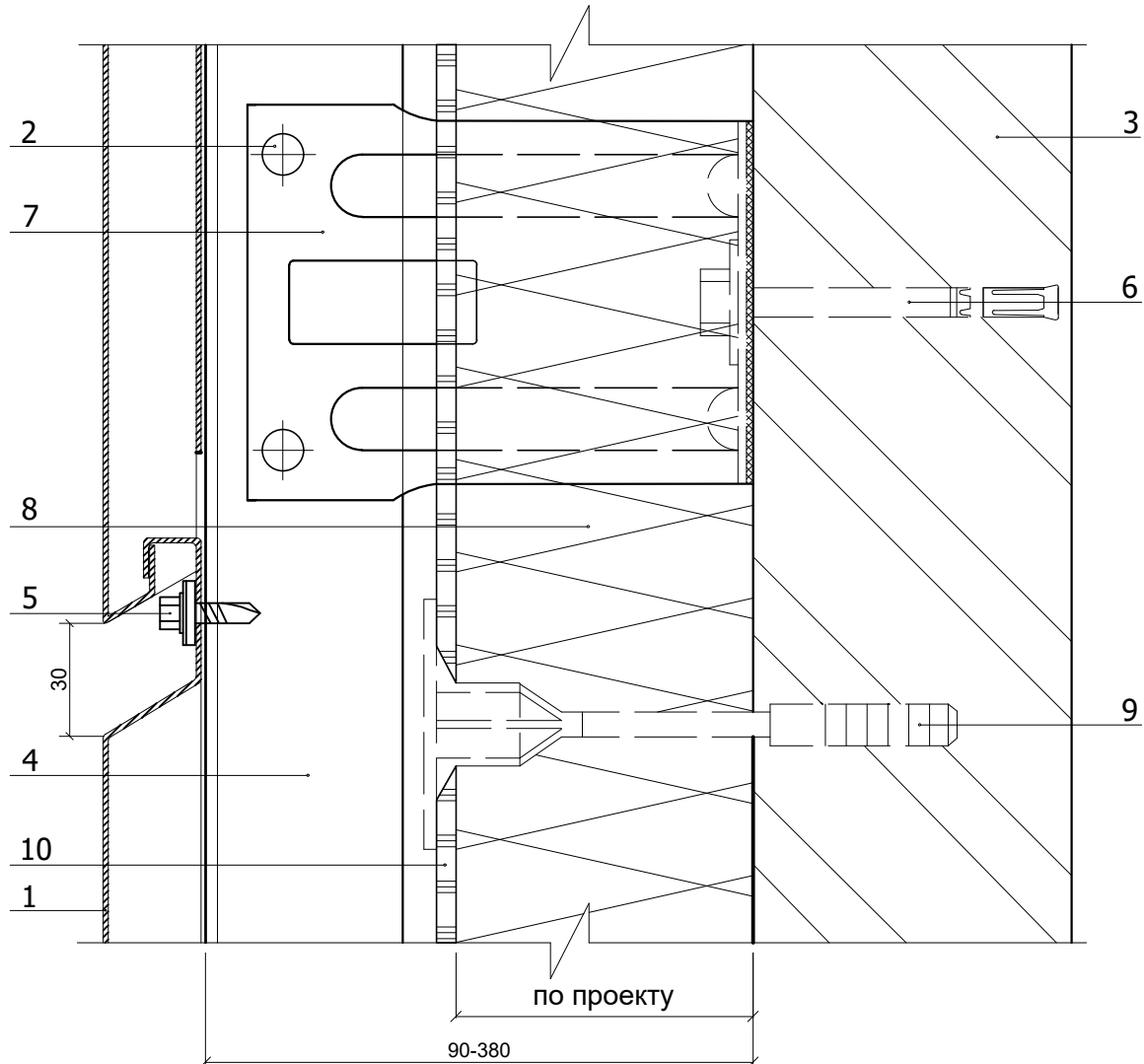
1. Фасадная кассета Puzzleton
2. Заклепка или саморез $\text{Ø}5,5 \times 19$ ($\text{Ø}4,8 \times 28$) с прокладкой из ЭПДМ-резины
3. Несущая стена
4. Вертикальные направляющие КПГ-60x44x3000 (КПГШ-60x81x3000)
5. Крепежный элемент (марка по проекту)
6. Кронштейн ККУ-L в комплекте с шайбой и паронитовой (изолоновой) прокладкой
7. Теплоизоляция (по проекту)
8. Гидро-ветрозащитная мембрана (по проекту)
9. Саморез $\text{Ø} 4,8 \times 28$ с прокладкой из ЭПДМ-резины

Узел 17.1.1 Горизонтальный разрез



1. Фасадная кассета Puzzleton
2. Заклепка или саморез $\text{Ø}5,5 \times 19$ ($\text{Ø}4,8 \times 28$) с прокладкой из ЭПДМ-резины
3. Несущая стена
4. Вертикальные направляющие КПГ-60x44x3000 (КПГШ-60x81x3000)
5. Крепежный элемент (марка по проекту)
6. Кронштейн ККУ-L в комплекте с шайбой и паронитовой (изолоновой) прокладкой
7. Теплоизоляция (по проекту)
8. Гидро-ветрозащитная мембрана (по проекту)
9. Саморез $\text{Ø} 4,8 \times 28$ с прокладкой из ЭПДМ-резины
10. Удлинитель кронштейна УК-150

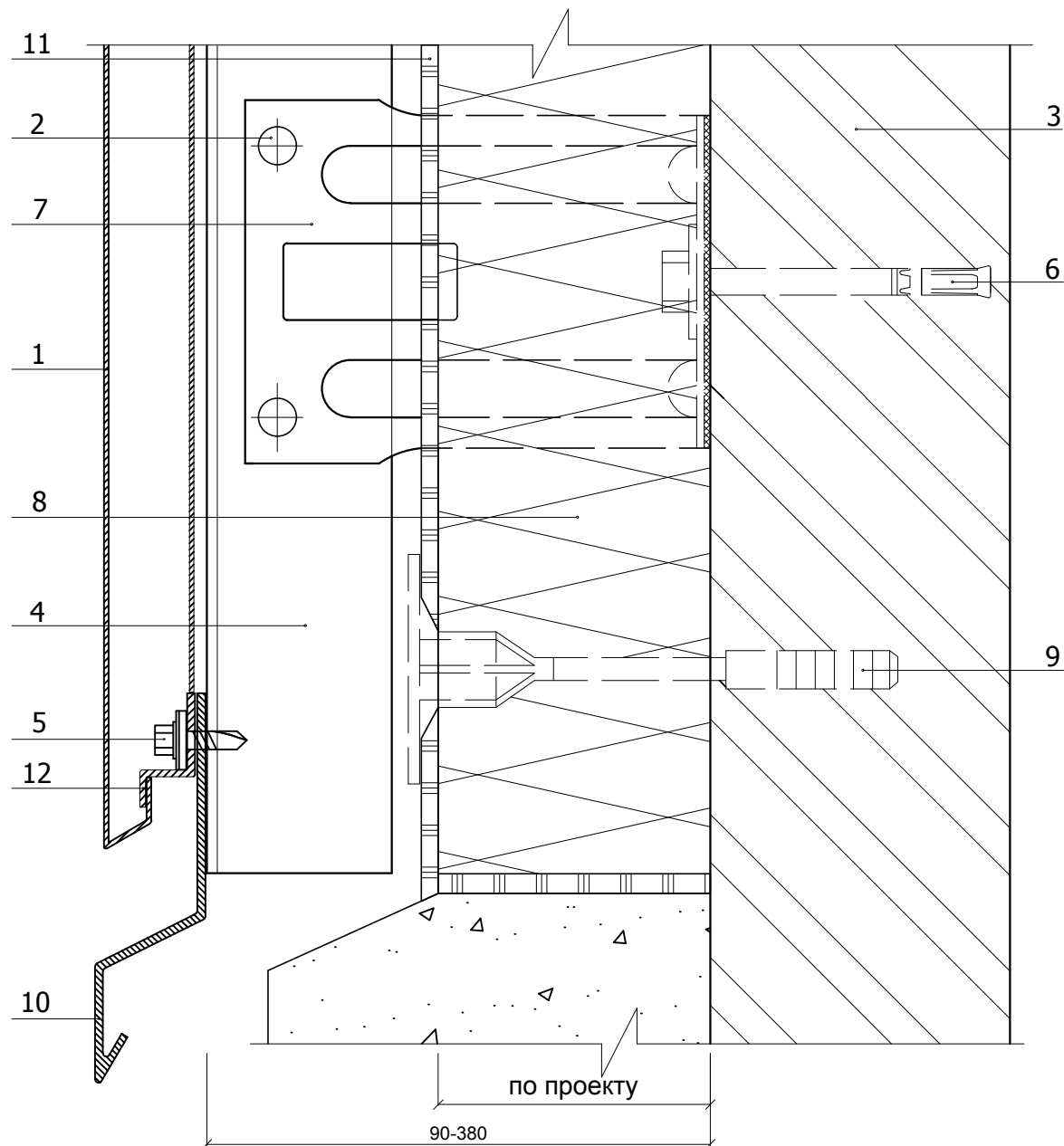
Узел 17.2 Вертикальный разрез



1. Фасадная кассета Puzzleton
2. Заклепка или саморез $\varnothing 5,5 \times 19$ ($\varnothing 4,8 \times 28$) с прокладкой из ЭПДМ-резины
3. Несущая стена
4. Вертикальные направляющие КППГ-60x44x3000 (КППГШ-60x81x3000)
5. Саморез $\varnothing 4,8 \times 28$ с прокладкой из ЭПДМ-резины
6. Крепежный элемент (марка по проекту)
7. Кронштейн ККУ-L в комплекте с шайбой и паронитовой (изолоновой) прокладкой
8. Теплоизоляция (по проекту)
9. Дюбель тарельчатый
10. Гидро-ветрозащитная мембрана (по проекту)

Узел 17.3

Цоколь



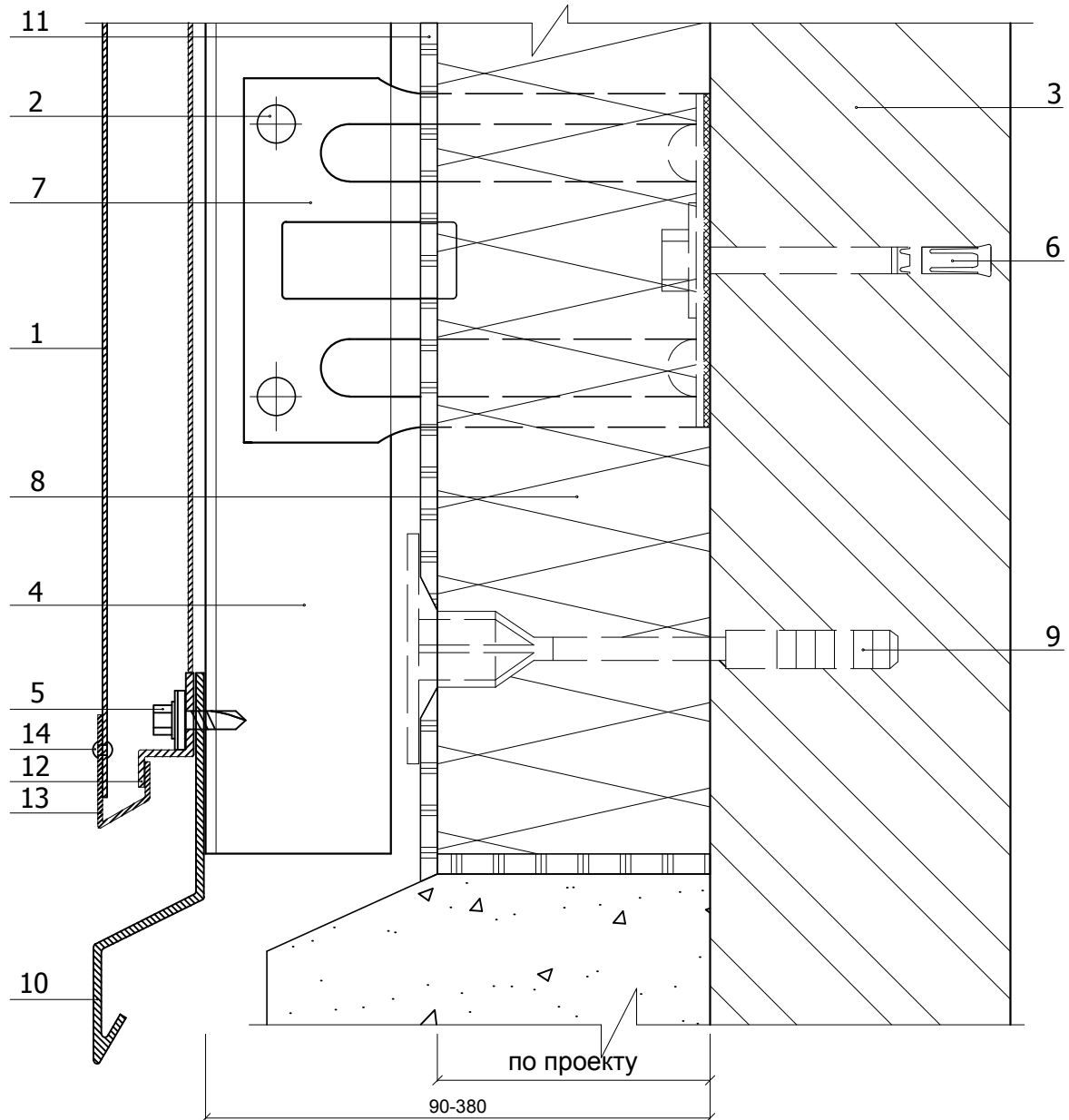
1. Фасадная кассета Puzzleton
2. Заклепка или саморез $\text{Ø}5,5 \times 19$ ($\text{Ø}4,8 \times 28$) с прокладкой из ЭПДМ-резины
3. Несущая стена
4. Вертикальные направляющие КПГ-60x44x3000 (КПГШ-60x81x3000)
5. Саморез $\text{Ø} 4,8 \times 28$ ($\text{Ø} 5,5 \times 19$) с прокладкой из ЭПДМ-резины
6. Крепежный элемент (марка по проекту)
7. Кронштейн ККУ-Л в комплекте с шайбой и паронитовой (изолоновой) прокладкой
8. Теплоизоляция (по проекту)
9. Дюбель тарельчатый
10. Слив цоколя (оц. сталь с полимерным покрытием, $t=0,4-1,2$ мм)
11. Гидро-ветрозащитная мембрана (по проекту)
12. Планка начальная Puzzleton 30x13x1250

Системы вентилируемых фасадов "ВФ МП"

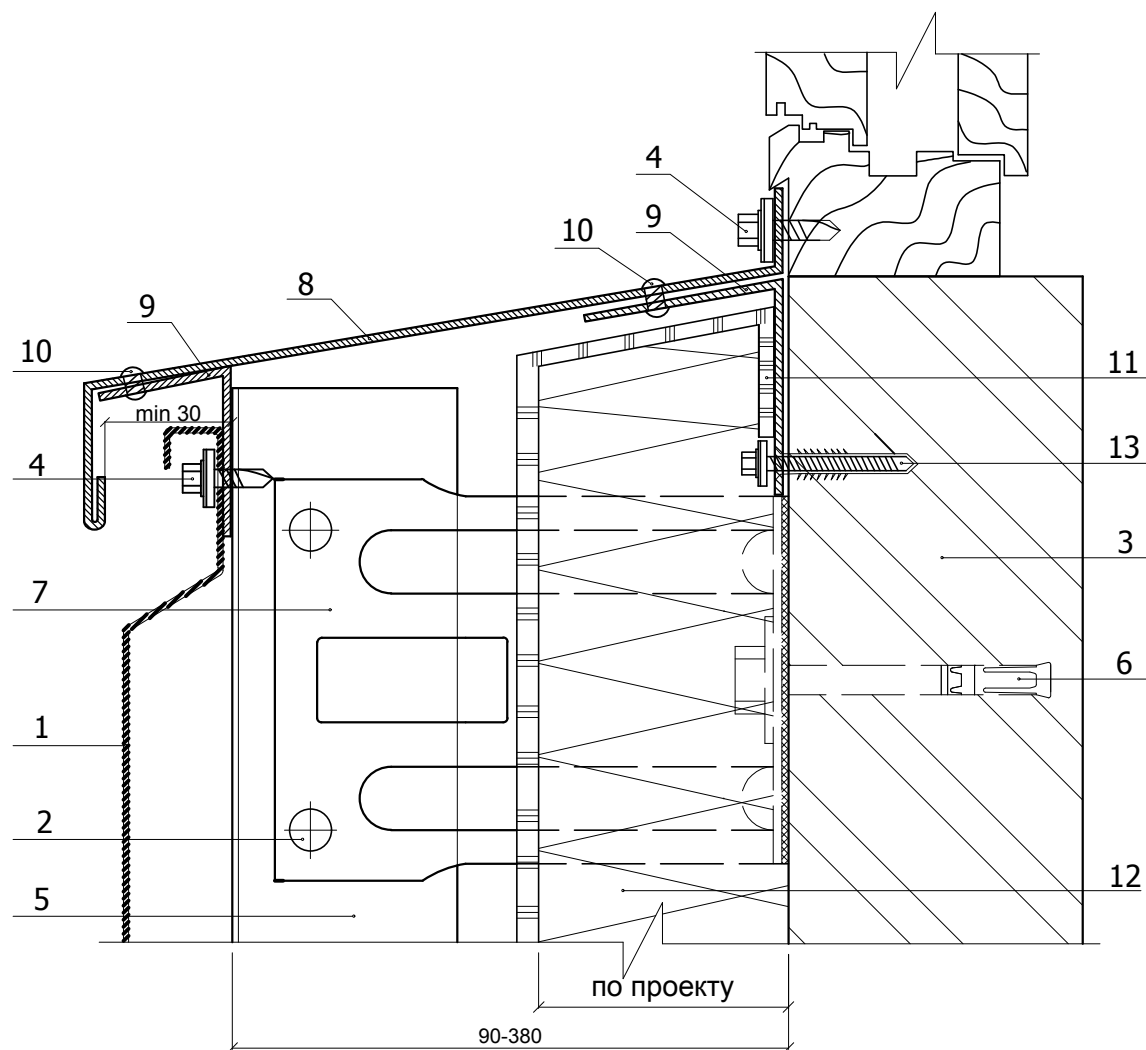
Узел 17.3.1

Цоколь

(стандартная кассета обрезанная снизу)



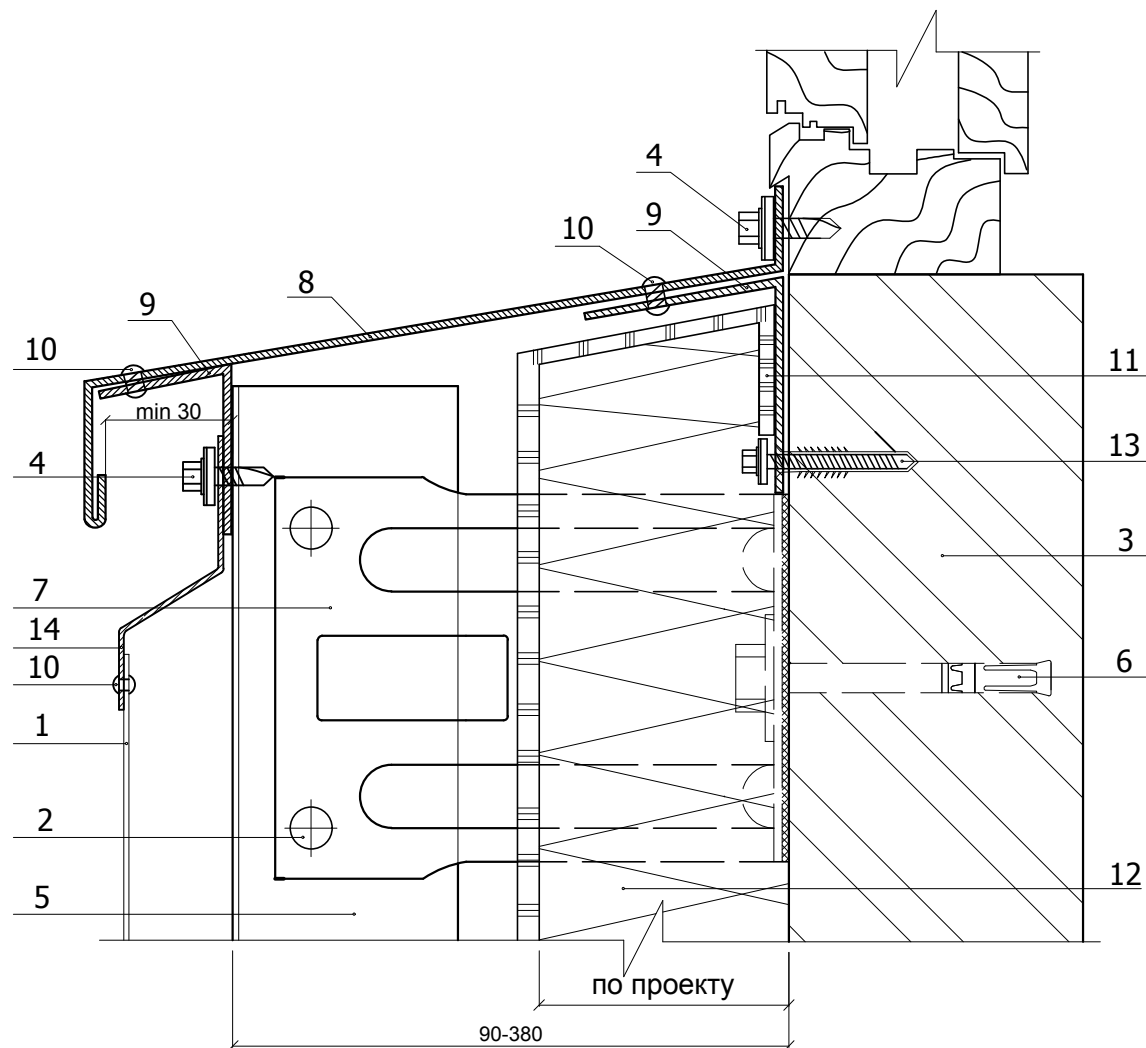
1. Фасадная кассета Puzzleton
2. Заклепка или саморез $\text{Ø}5,5 \times 19$ ($\text{Ø}4,8 \times 28$) с прокладкой из ЭПДМ-резины
3. Несущая стена
4. Вертикальные направляющие КПГ-60x44x3000 (КПГШ-60x81x3000)
5. Саморез $\text{Ø} 4,8 \times 28$ ($\text{Ø} 5,5 \times 19$) с прокладкой из ЭПДМ-резины
6. Крепежный элемент (марка по проекту)
7. Кронштейн ККУ-L в комплекте с шайбой и паронитовой (изолоновой) прокладкой
8. Теплоизоляция (по проекту)
9. Дюбель тарельчатый
10. Слив цоколя (оц. сталь с полимерным покрытием, $t=0,4-1,2$ мм)
11. Гидро-ветрозащитная мембрана (по проекту)
12. Планка начальная Puzzleton 30x13x1250
13. Планка нижняя кассетная Puzzleton 20x16x1250 (по проекту)
14. Заклепка $\text{Ø}3,2 \times 8$ (цветная, комбинированная)



1. Фасадная кассета Puzzleton
2. Заклепка или саморез $\varnothing 5,5 \times 19$ ($\varnothing 4,8 \times 28$) с прокладкой из ЭПДМ-резины
3. Несущая стена
4. Саморез $\varnothing 4,8 \times 28$ с прокладкой из ЭПДМ-резины
5. Вертикальные направляющие КПГ-60x44x3000 (КПГШ-60x81x3000)
6. Крепежный элемент (марка по проекту)
7. Кронштейн ККУ-L в комплекте с шайбой и паронитовой (изолаоновой) прокладкой
8. Отлив оконный (оц. сталь с полимерным покрытием, $t=0,4-0,7$ мм)
9. Костыль (по проекту)
10. Заклепка $\varnothing 3,2 \times 8$ (цветная, комбинированная)
11. Гидро-ветрозащитная мембрана (по проекту)
12. Теплоизоляция (по проекту)
13. Дюбель фасадный (марка по проекту)

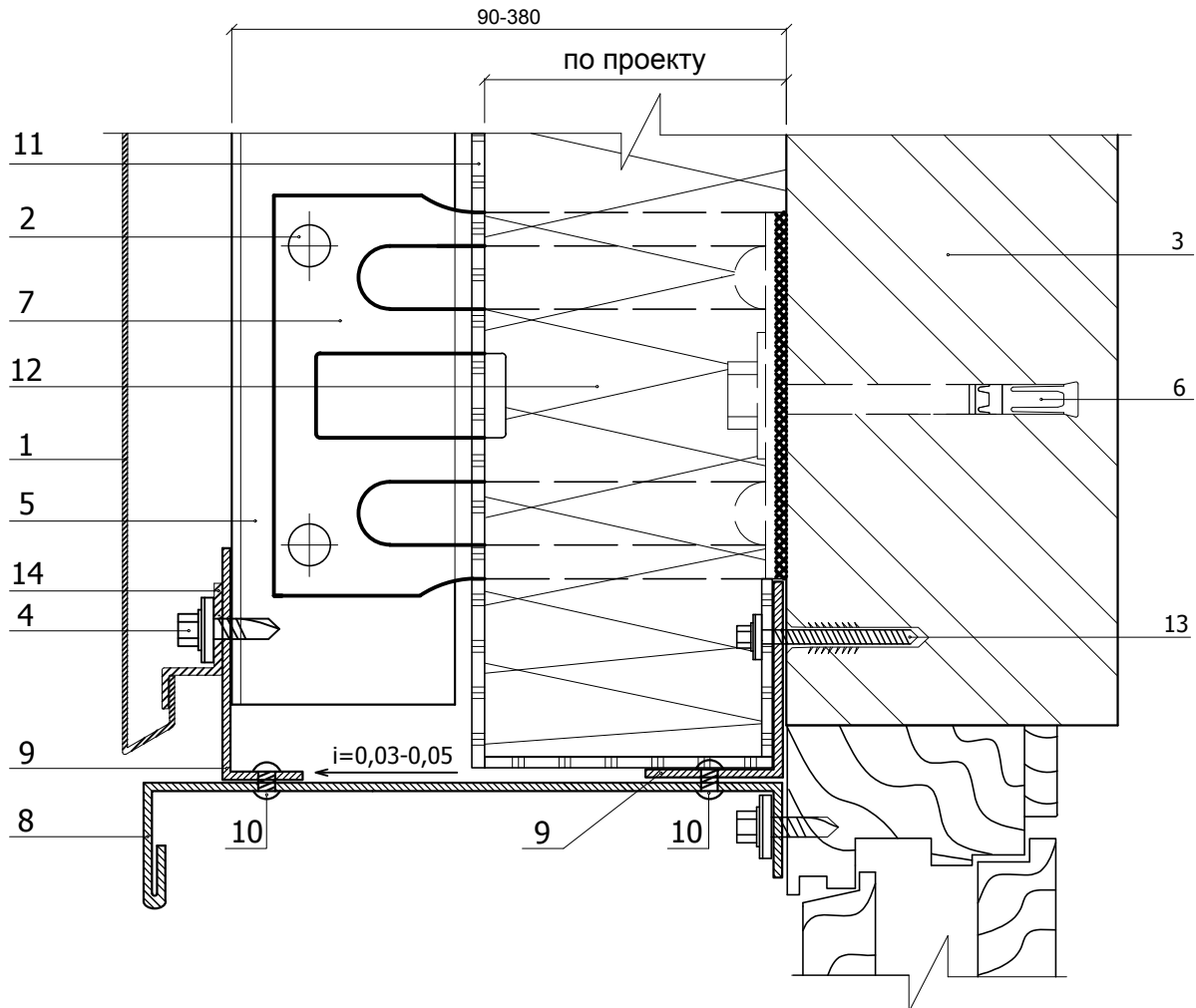
Узел 17.4.1

Низ окна (стандартная кассета обрезанная сверху)



1. Фасадная кассета Puzzleton
2. Заклепка или саморез $\varnothing 5,5 \times 19$ ($\varnothing 4,8 \times 28$) с прокладкой из ЭПДМ-резины
3. Несущая стена
4. Саморез $\varnothing 4,8 \times 28$ с прокладкой из ЭПДМ-резины
5. Вертикальные направляющие КПГ-60x44x3000 (КПГШ-60x81x3000)
6. Крепежный элемент (марка по проекту)
7. Кронштейн ККУ-L в комплекте с шайбой и паронитовой (изолоновой) прокладкой
8. Отлив оконный (оц. сталь с полимерным покрытием, $t=0,4-0,7$ мм)
9. Костыль (по проекту)
10. Заклепка $\varnothing 3,2 \times 8$ (цветная, комбинированная)
11. Гидро-ветрозащитная мембрана (по проекту)
12. Теплоизоляция (по проекту)
13. Дюбель фасадный (марка по проекту)
14. Планка верхняя кассетная Puzzleton 20x25x1250 (по проекту)

Узел 17.5 Верх окна

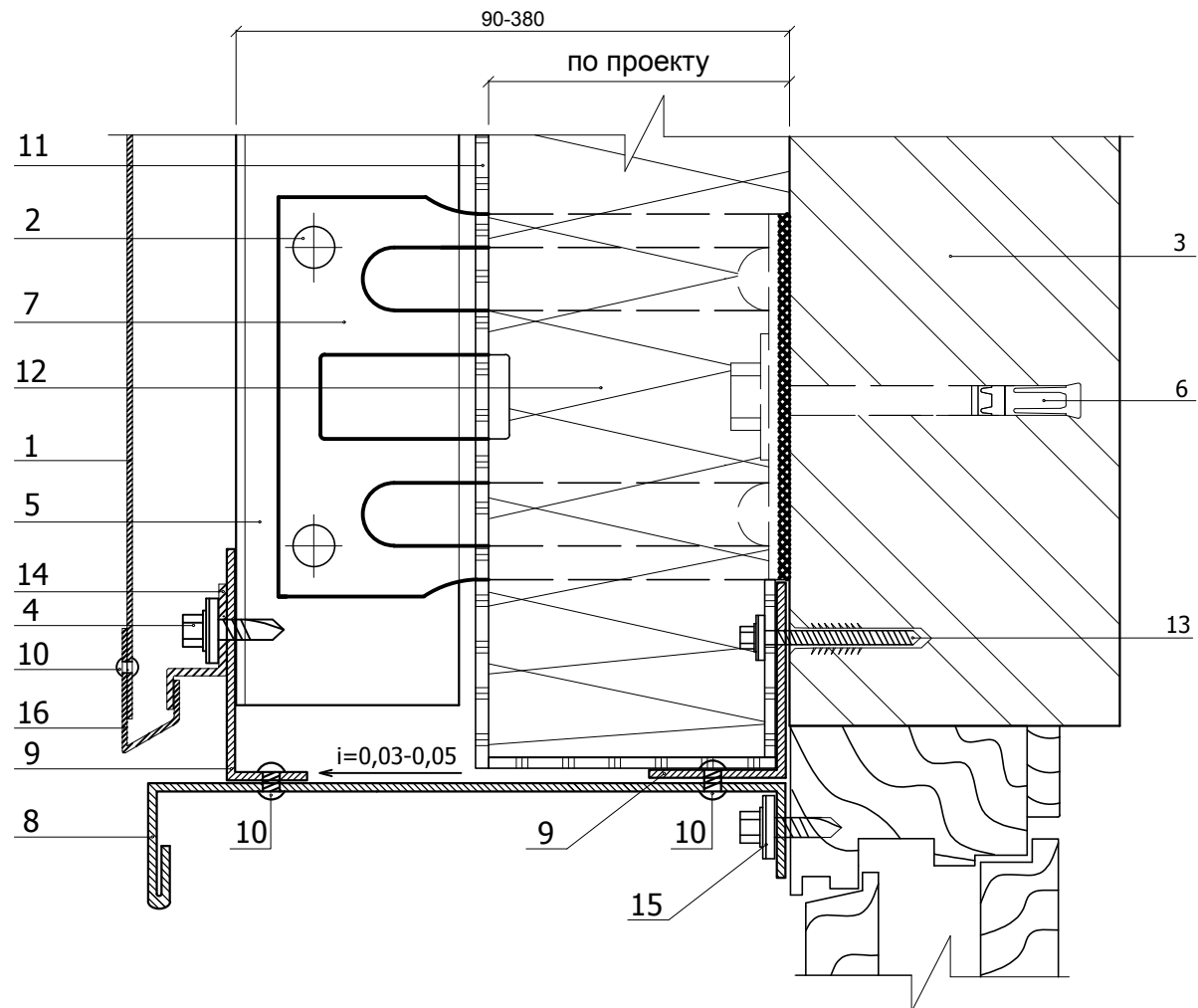


1. Фасадная кассета Puzzleton
2. Заклепка или саморез $\text{Ø}5,5 \times 19$ ($\text{Ø}4,8 \times 28$) с прокладкой из ЭПДМ-резины
3. Несущая стена
4. Саморез $\text{Ø} 4,8 \times 28$ ($\text{Ø} 5,5 \times 19$) с прокладкой из ЭПДМ-резины и цветной головкой
5. Вертикальные направляющие КПГ-60х44х3000 (КПГШ-60х81х3000)
6. Крепежный элемент (марка по проекту)
7. Кронштейн ККУ-L в комплекте с шайбой и паронитовой (изолоновой) прокладкой
8. Отлив оконный (оц.сталь с полимерным покрытием, $t=0,4-0,7$ мм)
9. Костыль (по проекту)
10. Заклепка $\text{Ø}3,2 \times 8$ (цветная, комбинированная)
11. Гидро-ветрозащитная мембрана (по проекту)
12. Теплоизоляция (по проекту)
13. Дюбель фасадный (марка по проекту)
14. Планка начальная Puzzleton 30х13х1250
15. Саморез $\text{Ø} 4,8 \times 28$ ($\text{Ø} 5,5 \times 19$) с прокладкой из ЭПДМ-резины

Узел 17.5.1

Верх окна

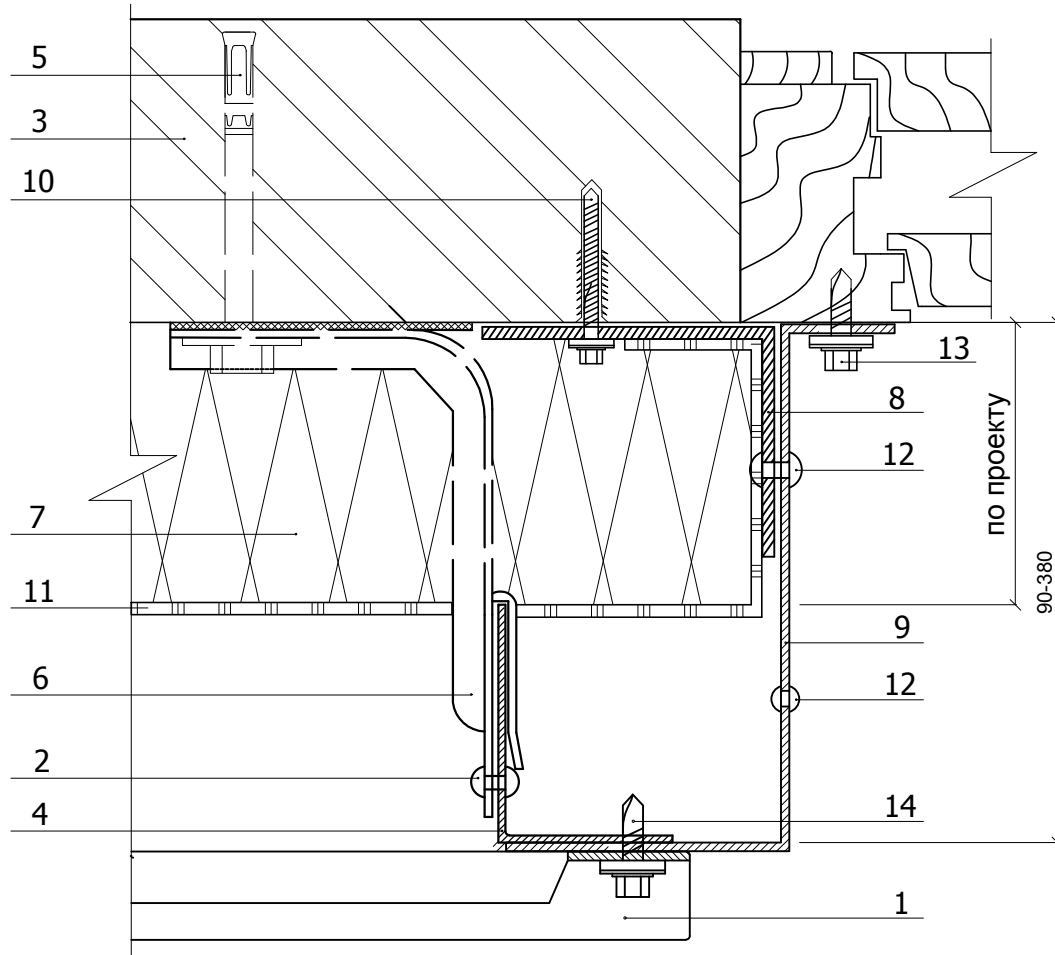
(стандартная кассета обрезанная снизу)



1. Фасадная кассета Puzzleton
2. Заклепка или саморез $\text{Ø}5,5 \times 19$ ($\text{Ø}4,8 \times 28$) с прокладкой из ЭПДМ-резины
3. Несущая стена
4. Саморез $\text{Ø} 4,8 \times 28$ ($\text{Ø} 5,5 \times 19$) с прокладкой из ЭПДМ-резины и цветной головкой
5. Вертикальные направляющие КППГ-60х44х3000 (КППГШ-60х81х3000)
6. Крепежный элемент (марка по проекту)
7. Кронштейн ККУ-L в комплекте с шайбой и паронитовой (изолоновой) прокладкой
8. Отлив оконный (оц.сталь с полимерным покрытием, $t=0,4-0,7$ мм)
9. Костыль (по проекту)
10. Заклепка $\text{Ø}3,2 \times 8$ (цветная, комбинированная)
11. Гидро-ветрозащитная мембрана (по проекту)
12. Теплоизоляция (по проекту)
13. Дюбель фасадный (марка по проекту)
14. Планка начальная Puzzleton 30х13х1250
15. Саморез $\text{Ø} 4,8 \times 28$ с прокладкой из ЭПДМ-резины
16. Планка нижняя кассетная Puzzleton 20х16х1250 (по проекту)

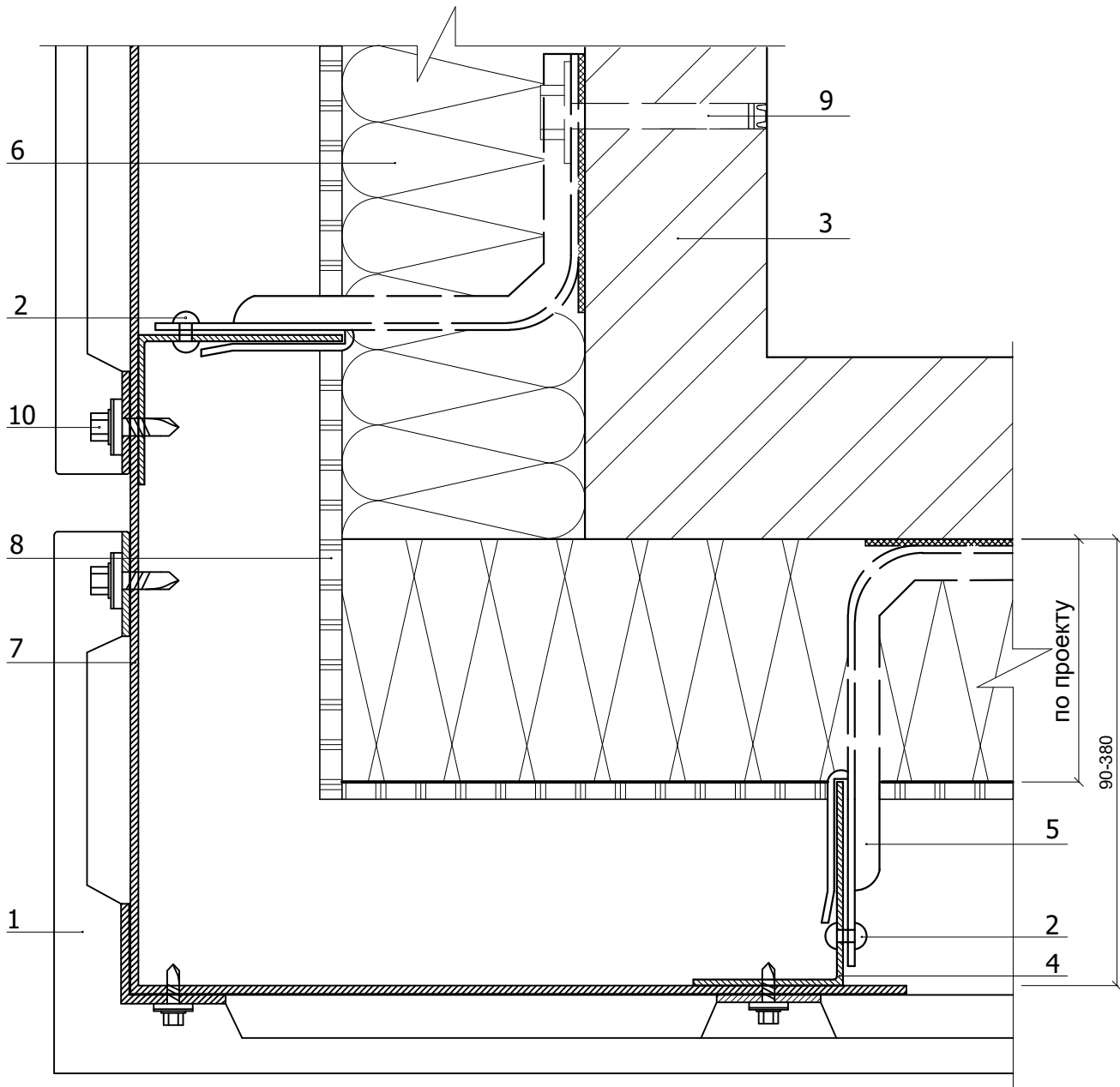
Узел 17.6

Боковое сопряжение окна и стены



1. Фасадная кассета Puzzleton
2. Заклепка или саморез $\varnothing 5,5 \times 19$ ($\varnothing 4,8 \times 28$) с прокладкой из ЭПДМ-резины
3. Несущая стена
4. Вертикальные направляющие КППГ-60x44x3000 (КППГШ-60x81x3000)
5. Крепежный элемент (марка по проекту)
6. Кронштейн ККУ-L в комплекте с шайбой и паронитовой (изолоновой) прокладкой
7. Теплоизоляция (по проекту)
8. Костыль (по проекту)
9. Откос (оц. сталь с полимерным покрытием, $t=0,4-0,7$ мм)
10. Дюбель фасадный (марка по проекту)
11. Гидро-ветрозащитная мембрана (по проекту)
12. Заклепка $\varnothing 3,2 \times 8$ (цветная, комбинированная)
13. Саморез $\varnothing 4,8 \times 28$ с прокладкой из ЭПДМ-резины и цветной головкой
14. Саморез $\varnothing 4,8 \times 28$ ($\varnothing 5,5 \times 19$) с прокладкой из ЭПДМ-резины

Узел 17.7 Наружный угол



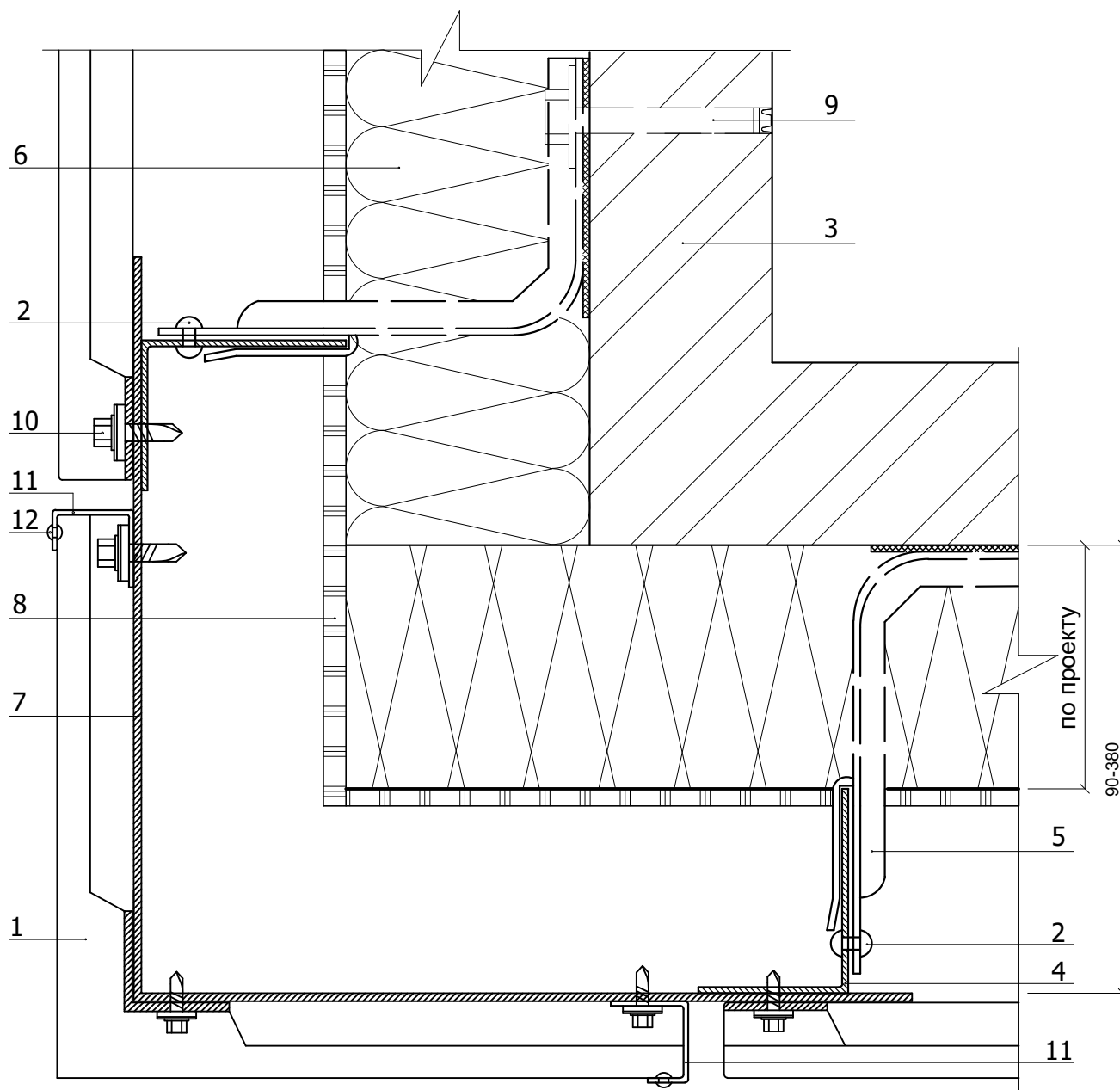
1. Фасадная кассета Puzzleton
2. Заклепка или саморез $\text{Ø}5,5 \times 19$ ($\text{Ø}4,8 \times 28$) с прокладкой из ЭПДМ-резины
3. Несущая стена
4. Вертикальные направляющие КПГ-60x44x3000 (КПГШ-60x81x300)
5. Кронштейн ККУ-L в комплекте с шайбой и паронитовой (изолоновой) прокладкой
6. Теплоизоляция (по проекту)
7. Костыль (по проекту)
8. Гидро-ветрозащитная мембрана (по проекту)
9. Крепежный элемент (марка по проекту)
10. Саморез $\text{Ø} 4,8 \times 28$ ($\text{Ø} 5,5 \times 19$) с прокладкой из ЭПДМ-резины

Системы вентилируемых фасадов "ВФ МП"

Узел 17.7.1

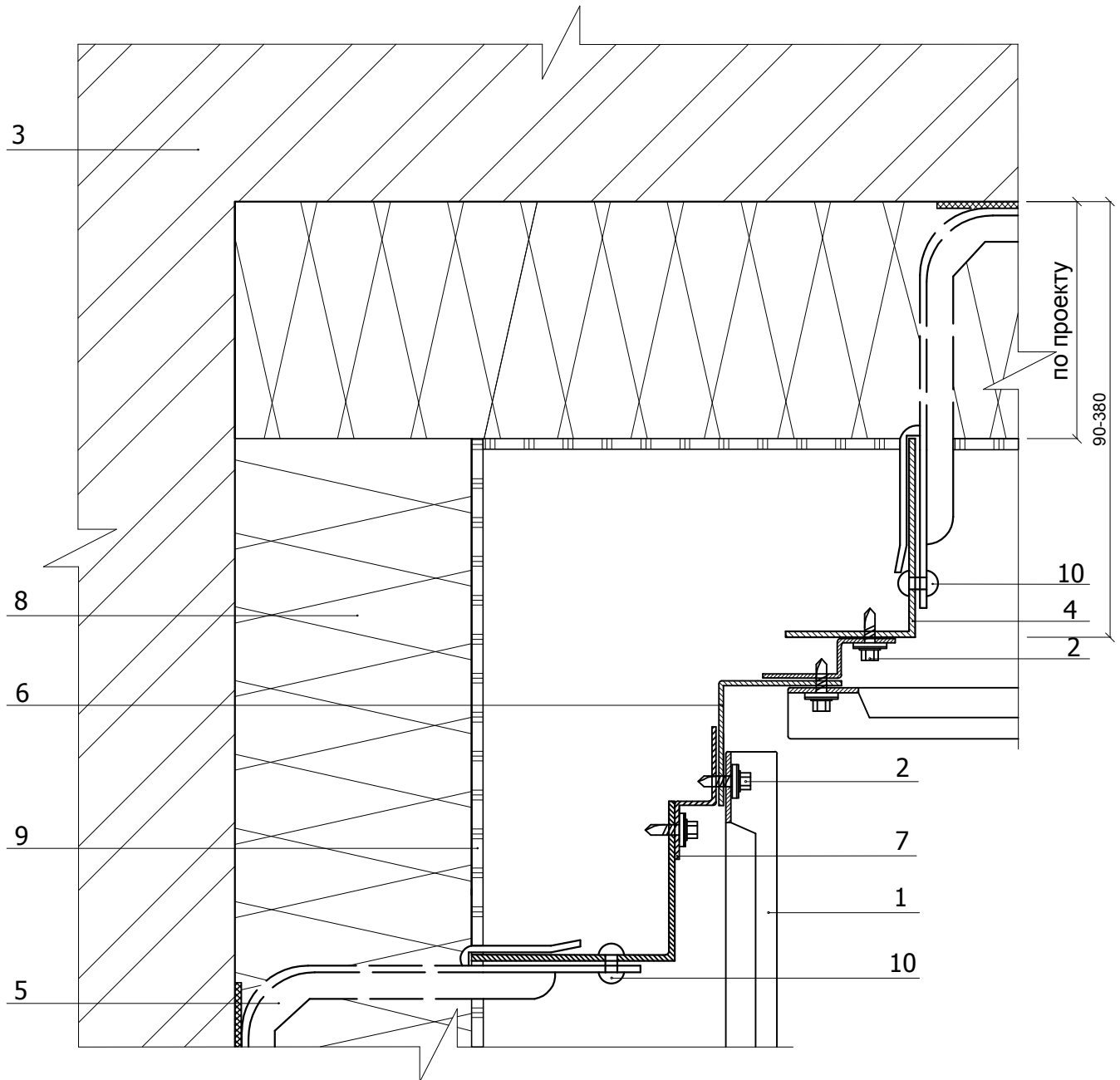
Наружный угол

(стандартная кассета обрезанная сбоку)



1. Фасадная кассета Puzzleton
2. Заклепка или саморез $\text{Ø}5,5 \times 19$ ($\text{Ø}4,8 \times 28$) с прокладкой из ЭПДМ-резины
3. Несущая стена
4. Вертикальные направляющие КПГ-60x44x3000 (КПГШ-60x81x300)
5. Кронштейн ККУ-L в комплекте с шайбой и паронитовой (изолаоновой) прокладкой
6. Теплоизоляция (по проекту)
7. Костыль (по проекту)
8. Гидро-ветрозащитная мембрана (по проекту)
9. Крепежный элемент (марка по проекту)
10. Саморез $\text{Ø} 4,8 \times 28$ ($\text{Ø} 5,5 \times 19$) с прокладкой из ЭПДМ-резины
11. Планка левая кассетная Puzzleton 20x25x1250 или
Планка правая кассетная Puzzleton 20x25x1250 (по проекту)
12. Заклепка $\text{Ø}3,2 \times 8$ (цветная, комбинированная)

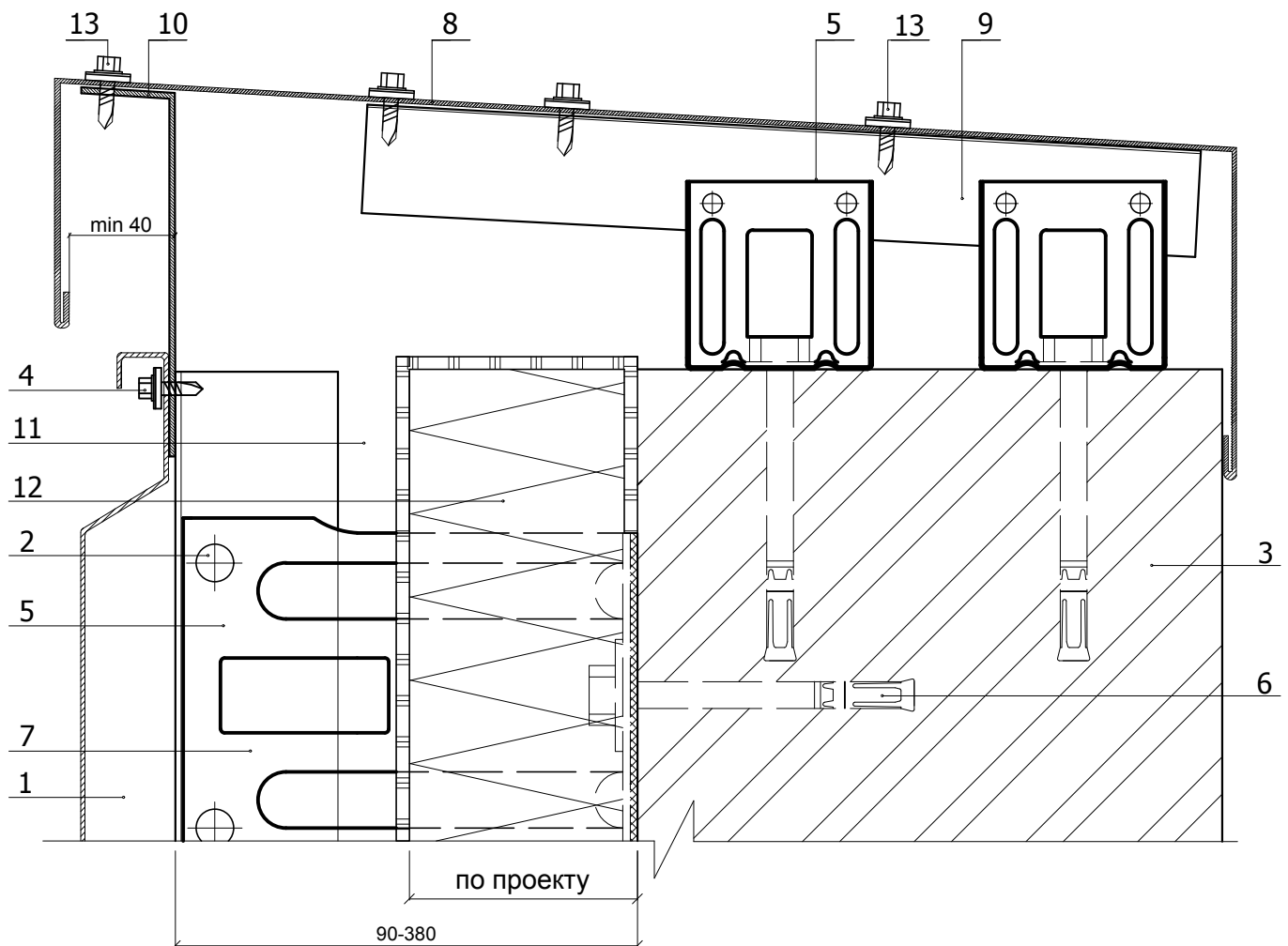
Узел 17.8 Внутренний угол



1. Фасадная кассета Puzzleton
2. Саморез $\phi 4,8 \times 28$ ($\phi 5,5 \times 19$) с прокладкой из ЭПДМ-резины
3. Несущая стена
4. Вертикальные направляющие КПГ-60x44x3000 (КПГШ-60x81x3000)
5. Кронштейн ККУ-L в комплекте с шайбой и паронитовой (изолоновой) прокладкой
6. Фасонное изделие (оц. сталь с полимерным покрытием, $t=0,4-1,2$ мм)
7. Крепежный профиль КПЗ-29x20x3000 (вертикальный для примыканий)
8. Теплоизоляция (по проекту)
9. Гидро-ветрозащитная мембрана (по проекту)
10. Заклепка или саморез $\phi 5,5 \times 19$ ($\phi 4,8 \times 28$) с прокладкой из ЭПДМ-резины

Узел 17.9

Парапет



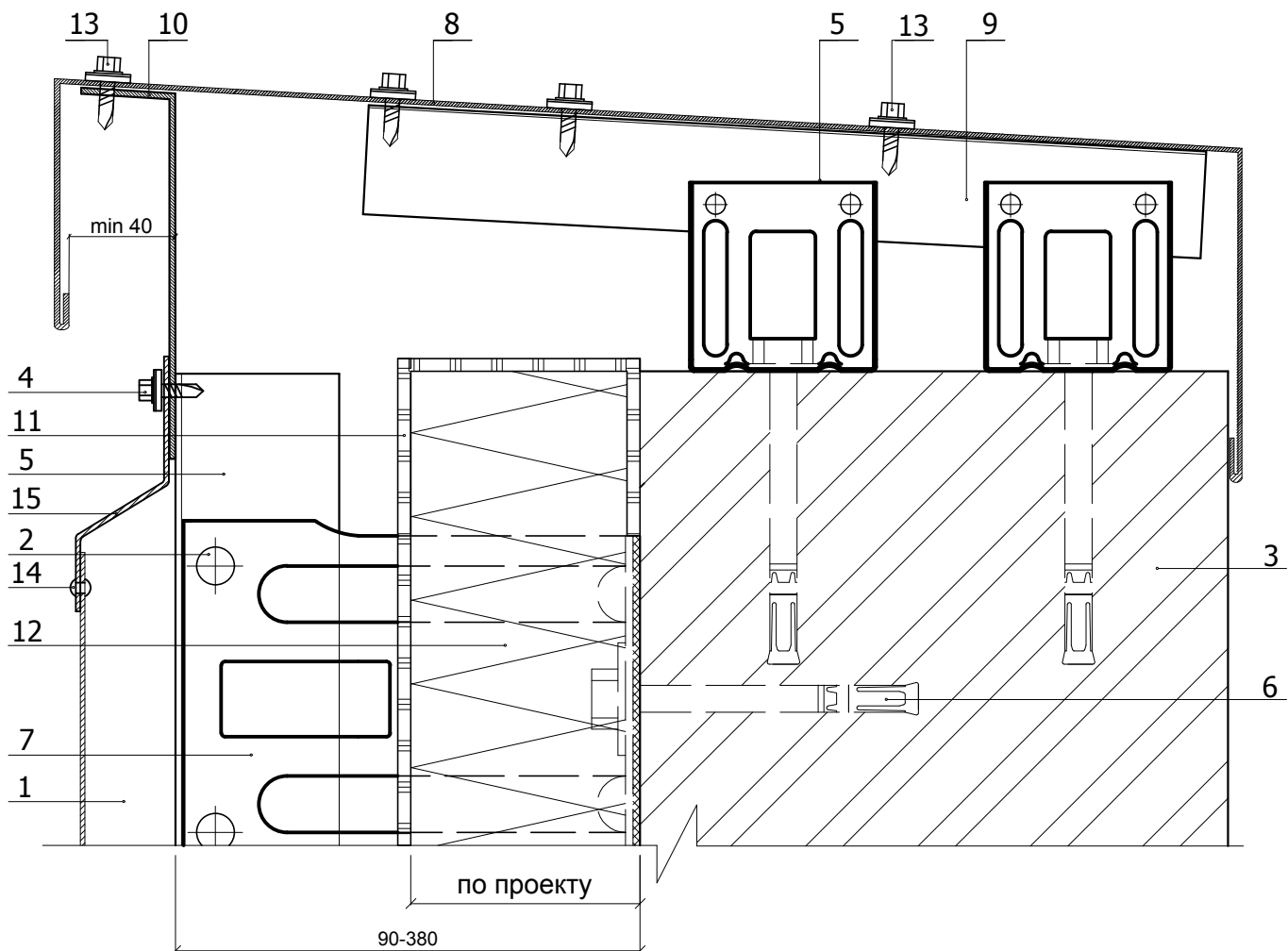
1. Фасадная кассета Puzzleton
2. Заклепка или саморез $\text{Ø}5,5 \times 19$ ($\text{Ø}4,8 \times 28$) с прокладкой из ЭПДМ-резины
3. Несущая стена
4. Саморез $\text{Ø} 4,8 \times 28$ с прокладкой из ЭПДМ-резины
5. Вертикальные направляющие КПГ-60x44x3000 (КПГШ-60x81x3000)
6. Крепежный элемент (марка по проекту)
7. Кронштейн ККУ-L в комплекте с шайбой и паронитовой (изолоновой) прокладкой
8. Парапетный слив (оц. сталь с полимерным покрытием, $t=0,4-0,7\text{мм}$)
9. Кронштейн ККУ-L в комплекте с шайбой и паронитовой (изолоновой) прокладкой
10. Костыль (по проекту)
11. Гидро-ветрозащитная мембрана (по проекту)
12. Теплоизоляция (по проекту)
13. Саморез $\text{Ø} 4,8 \times 28$ с прокладкой из ЭПДМ-резины и цветной головкой

Системы вентилируемых фасадов "ВФ МП"

Узел 17.9.1

Парапет

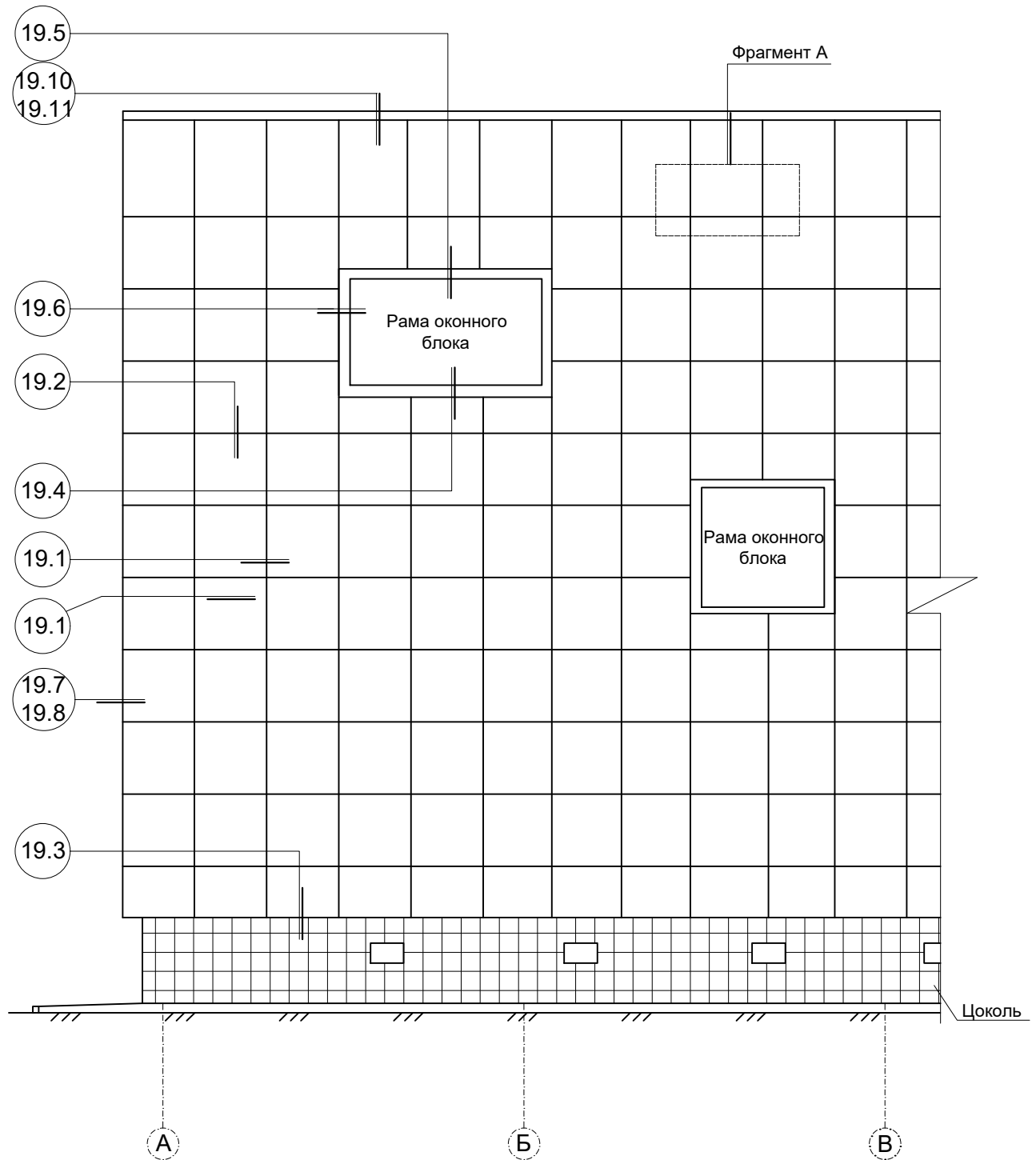
(стандартная кассета обрезанная сверху)



1. Фасадная кассета Puzzleton
2. Заклепка или саморез $\text{Ø}5,5 \times 19$ ($\text{Ø}4,8 \times 28$) с прокладкой из ЭПДМ-резины
3. Несущая стена
4. Саморез $\text{Ø} 4,8 \times 28$ с прокладкой из ЭПДМ-резины
5. Вертикальные направляющие КПГ-60х44х3000 (КПГШ-60х81х3000)
6. Крепежный элемент (марка по проекту)
7. Кронштейн ККУ-L в комплекте с шайбой и паронитовой (изолоновой) прокладкой
8. Парапетный слив (оц. сталь с полимерным покрытием, $t=0,4-0,7\text{мм}$)
9. Кронштейн ККУ-L в комплекте с шайбой и паронитовой (изолоновой) прокладкой
10. Костыль (по проекту)
11. Гидро-ветрозащитная мембрана (по проекту)
12. Теплоизоляция (по проекту)
13. Саморез $\text{Ø} 4,8 \times 28$ с прокладкой из ЭПДМ-резины и цветной головкой
14. Заклепка $\text{Ø}3,2 \times 8$ (цветная, комбинированная)
15. Планка верхняя кассетная Puzzleton 20х25х1250 (по проекту)

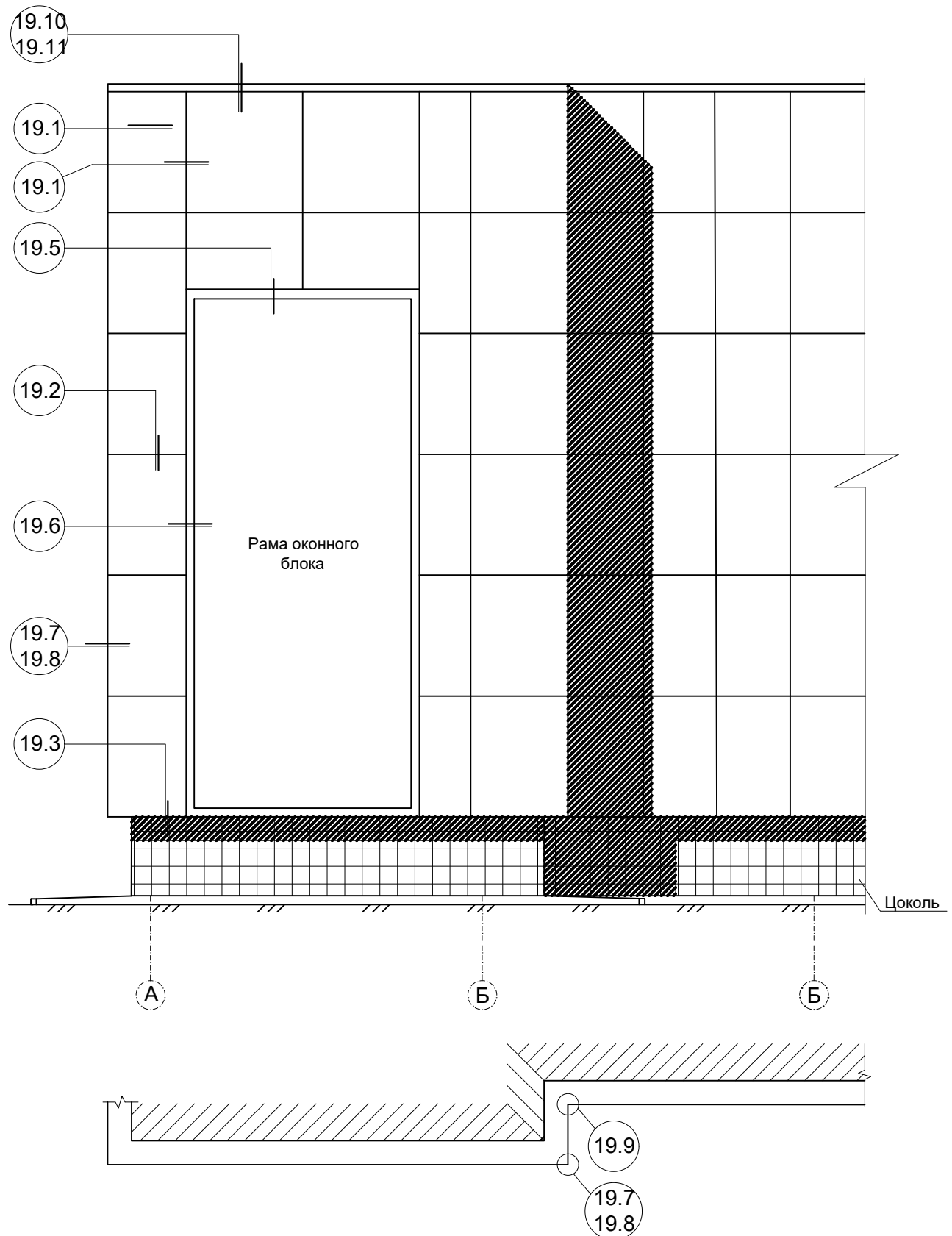
18. Маркировка узлов
(перекрестная система)

Облицовка фасадными кассетами PUZZLETON Z

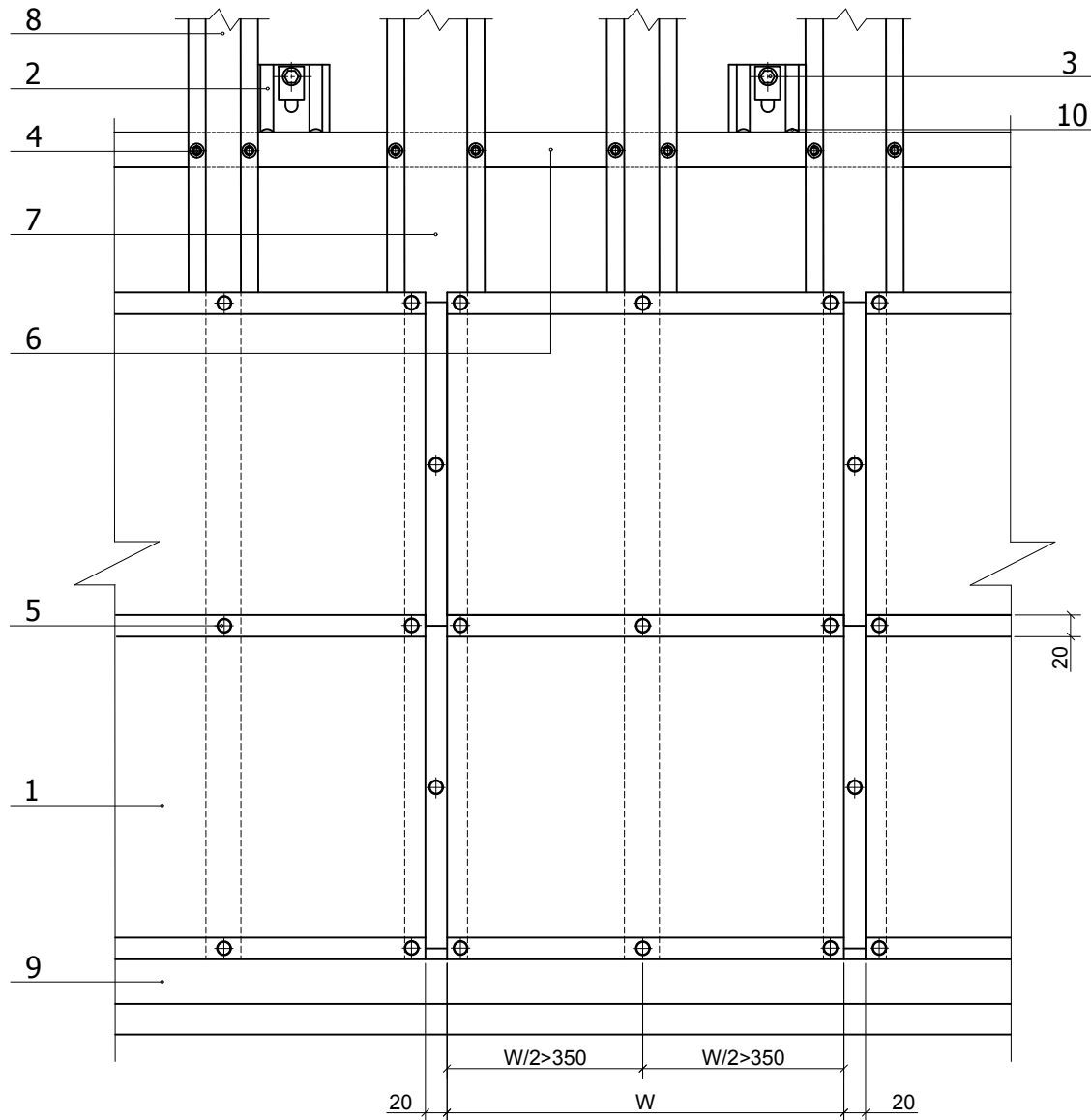


18.1. Маркировка узлов
(перекрестная система)

Облицовка фасадными кассетами PUZZLETON Z



19. Узлы крепления фасадных кассет Puzzleton Z
Фрагмент А
(перекрестная система)



1. Фасадная кассета Puzzleton Z
2. Кронштейн ККУ-L в комплекте с шайбой и паронитовой (изолоновой) прокладкой
3. Крепежный элемент (марка по проекту)
4. Заклепка или саморез $\varnothing 5,5 \times 19$ ($\varnothing 4,8 \times 28$) с прокладкой из ЭПДМ-резины
5. Саморез $\varnothing 4,8 \times 28$ с прокладкой из ЭПДМ-резины и цветной головкой
6. Горизонтальные направляющие КПГ-60x44x3000 (КПГШ-60x81x3000)
7. Вертикальные направляющие КПШ-90x20x3000 (основные)
8. Вертикальные направляющие КПШ-50x20x3000 (промежуточные)
9. Слив цоколя (оц. сталь с полимерным покрытием, $t = 0,4 - 1,2$ мм)
10. Заклепка или саморез $\varnothing 4,8 \times 28$ ($\varnothing 5,5 \times 19$) с прокладкой из ЭПДМ-резины

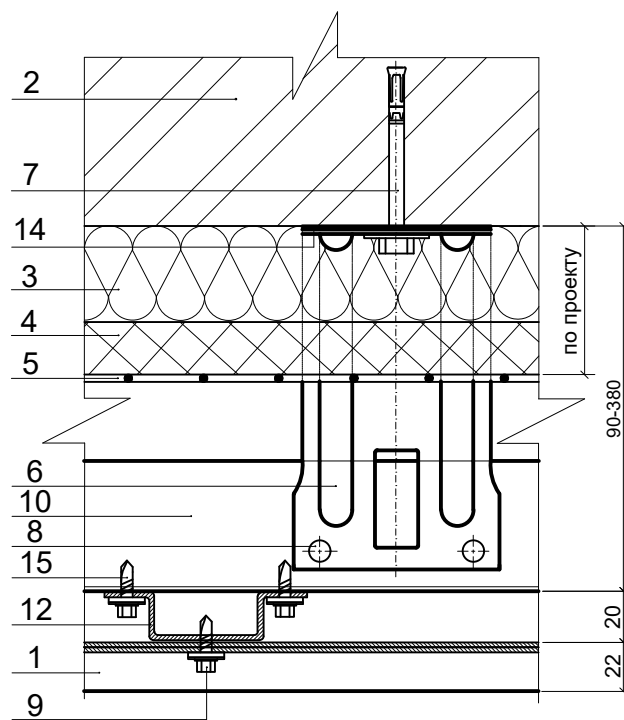
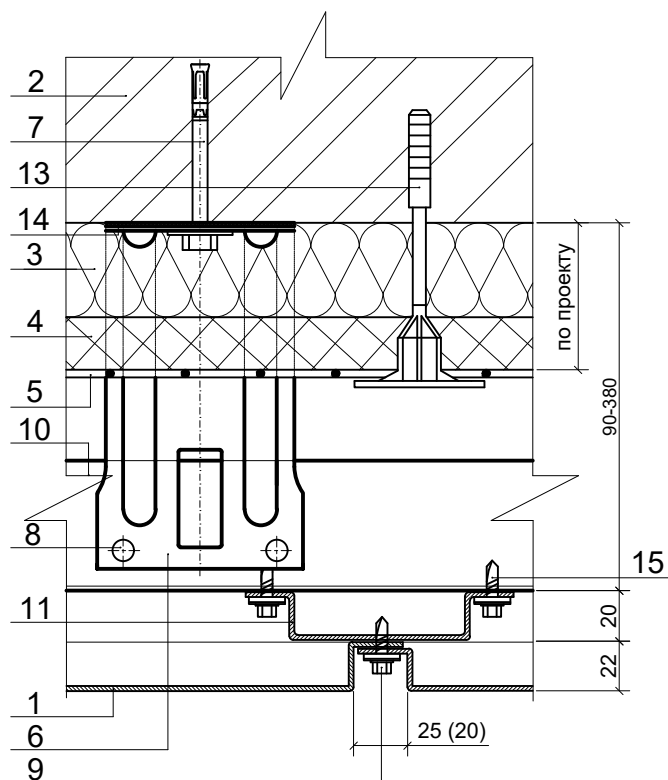
Узел 19.1 Горизонтальный разрез

А

Крепление к основной опоре

Б

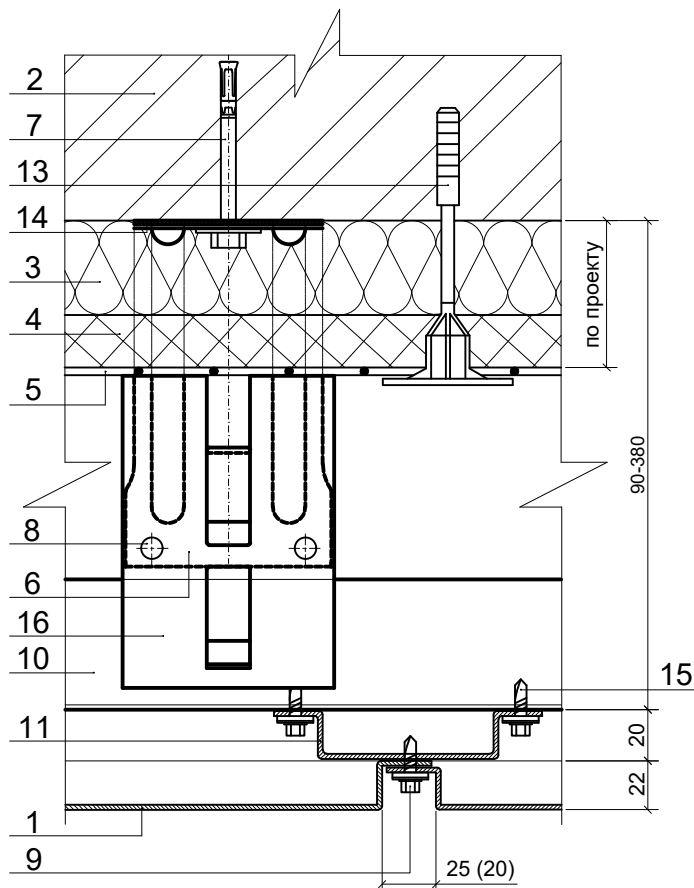
Крепление к промежуточной опоре



1. Фасадная кассета Puzzleton Z
2. Несущая стена
3. Теплоизоляция (по проекту)
4. Теплоизоляция (по проекту)
5. Гидро-ветрозащитная мембрана (по проекту)
6. Кронштейн ККУ-L в комплекте с шайбой и паронитовой (изолоновой) прокладкой
7. Крепежный элемент (марка по проекту)
8. Заклепка или саморез $\varnothing 5,5 \times 19$ ($\varnothing 4,8 \times 28$) с прокладкой из ЭПДМ-резины
9. Саморез $\varnothing 4,8 \times 28$ с прокладкой из ЭПДМ-резины и цветной головкой
10. Горизонтальная направляющая КПГ-60x44x3000 (КПГШ-60x81x3000)
11. Вертикальная направляющая КПШ-90x20x3000 (основная)
12. Вертикальная направляющая КПШ-50x20x3000 (промежуточная)
13. Дюбель крепления теплоизоляции
14. Изоляционная прокладка
15. Заклепка или саморез $\varnothing 5,5 \times 19$ ($\varnothing 4,8 \times 28$) с прокладкой из ЭПДМ-резины

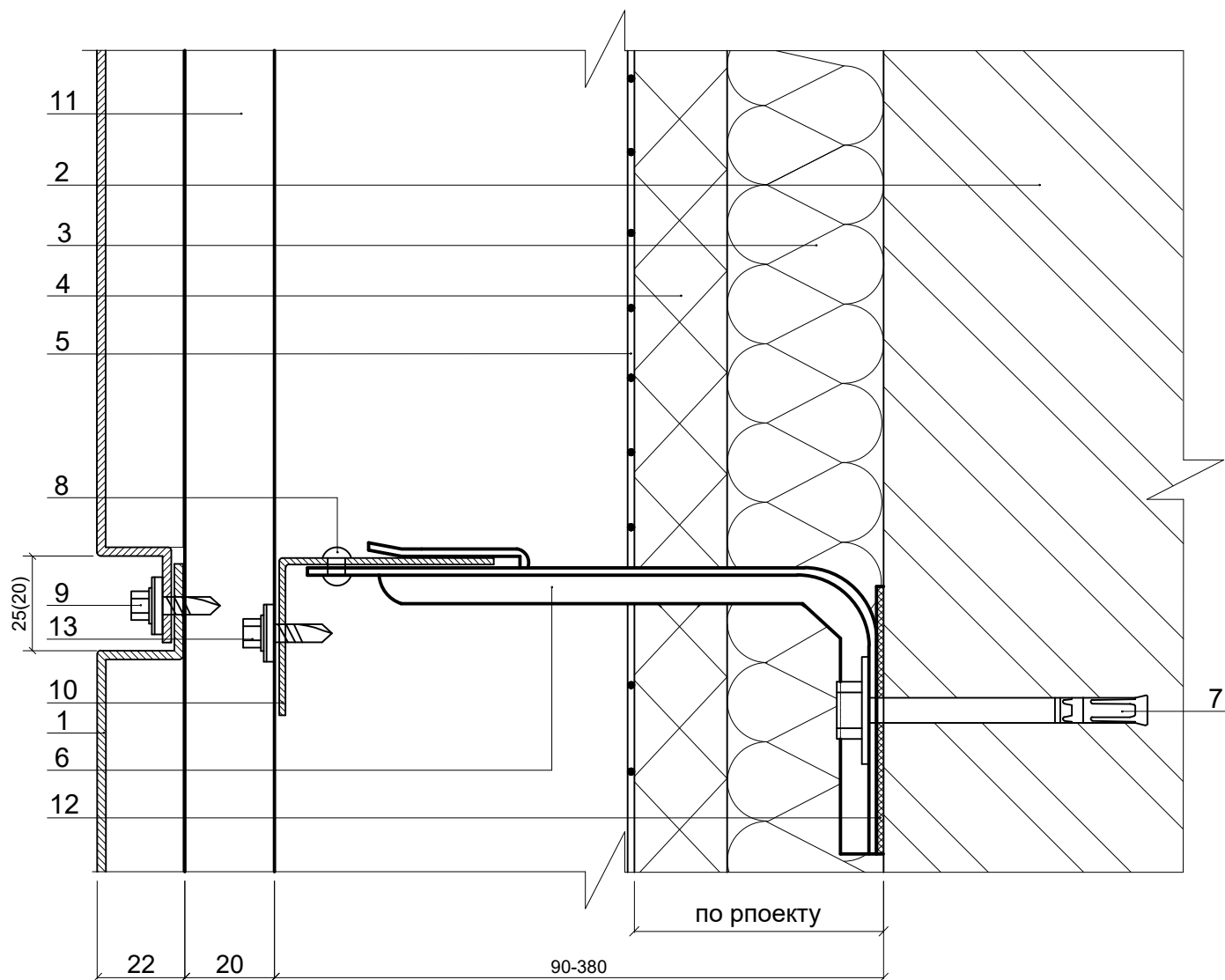
Узел 19.1.1 Горизонтальный разрез

Крепление к основной опоре



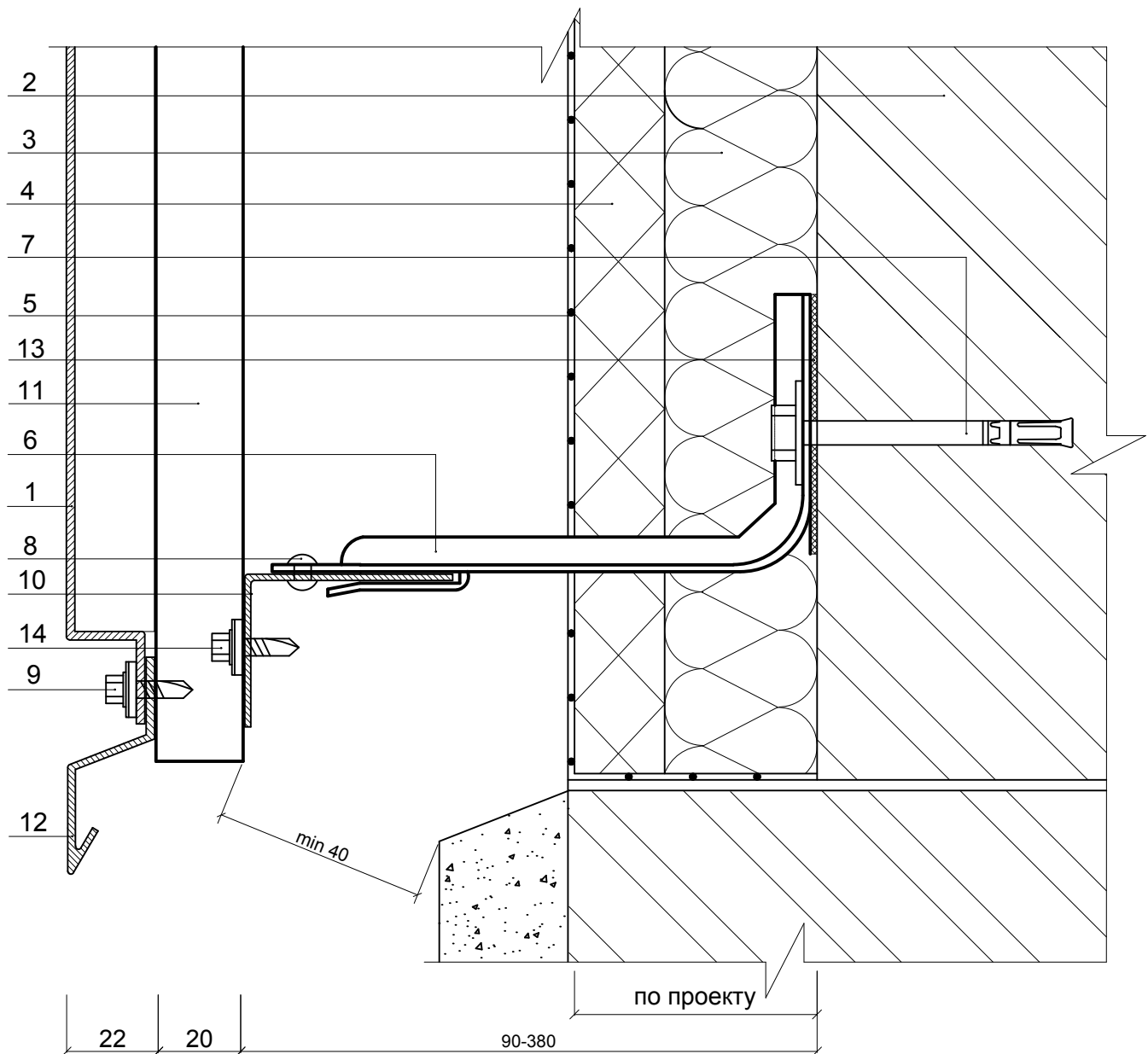
1. Фасадная кассета Puzzleton Z
2. Несущая стена
3. Теплоизоляция (по проекту)
4. Теплоизоляция (по проекту)
5. Гидро-ветрозащитная мембрана (по проекту)
6. Кронштейн ККУ-L в комплекте с шайбой и паронитовой (изолоновой) прокладкой
7. Крепежный элемент (марка по проекту)
8. Заклепка или саморез $\varnothing 5,5 \times 19$ ($\varnothing 4,8 \times 28$) с прокладкой из ЭПДМ-резины
9. Саморез $\varnothing 4,8 \times 28$ с прокладкой из ЭПДМ-резины и цветной головкой
10. Горизонтальная направляющая КПГ-60x44x3000 (КПГШ-60x81x3000)
11. Вертикальная направляющая КПШ-90x20x3000 (основная)
12. Вертикальная направляющая КПШ-50x20x3000 (промежуточная)
13. Дюбель крепления теплоизоляции
14. Изоляционная прокладка
15. Заклепка или саморез $\varnothing 5,5 \times 19$ ($\varnothing 4,8 \times 28$) с прокладкой из ЭПДМ-резины
16. Удлинитель кронштейна УК-150

Узел 19.2 Вертикальный разрез



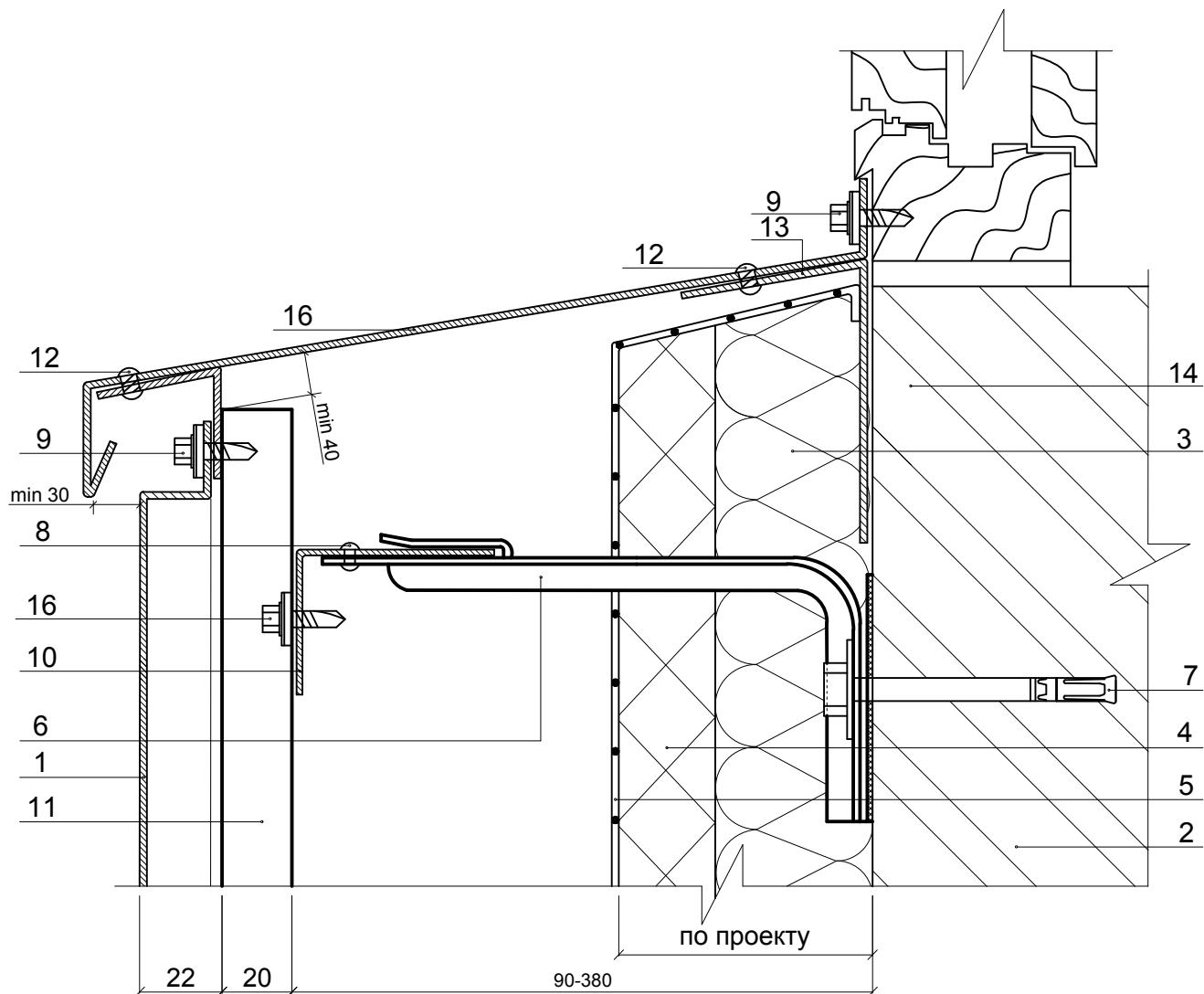
1. Фасадная кассета Puzzleton Z
2. Несущая стена
3. Теплоизоляция (по проекту)
4. Теплоизоляция (по проекту)
5. Гидро-ветрозащитная мембрана (по проекту)
6. Кронштейн ККУ-L в комплекте с шайбой и паронитовой (изолоновой) прокладкой
7. Крепежный элемент (марка по проекту)
8. Заклепка или саморез $\varnothing 5,5 \times 19$ ($\varnothing 4,8 \times 28$) с прокладкой из ЭПДМ-резины
9. Саморез $\varnothing 4,8 \times 28$ с прокладкой из ЭПДМ-резины и цветной головкой
10. Горизонтальная направляющая КПГ-60x44x3000 (КПГШ-60x81x3000)
11. Вертикальная направляющая КПШ-90x20x3000 (основная) или КПШ-50x20x3000 (промежуточная)
12. Изоляционная прокладка
13. Заклепка или саморез $\varnothing 5,5 \times 19$ ($\varnothing 4,8 \times 28$) с прокладкой из ЭПДМ-резины

Узел 19.3 Цоколь



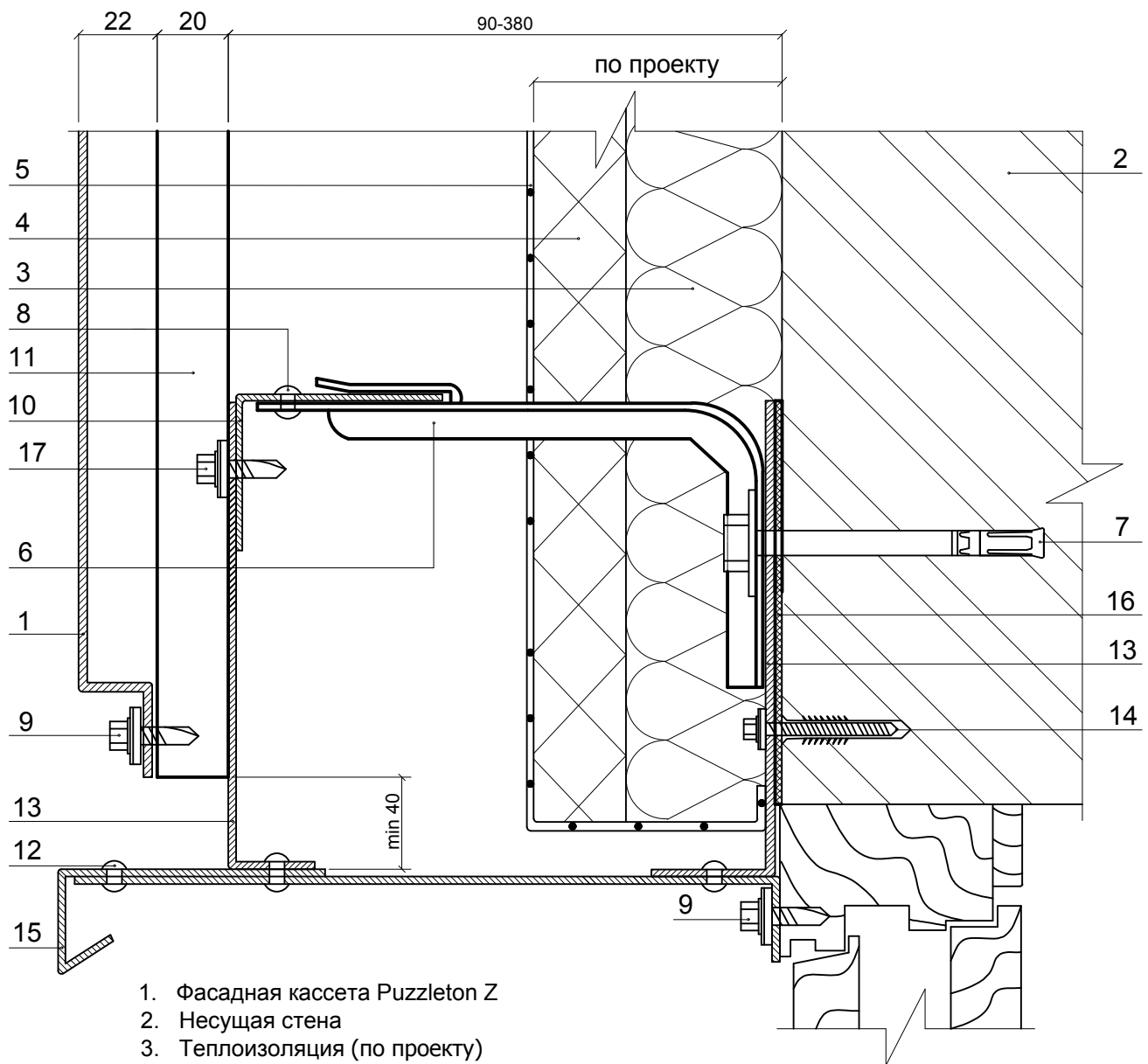
1. Фасадная кассета Puzzleton Z
2. Несущая стена
3. Теплоизоляция (по проекту)
4. Теплоизоляция (по проекту)
5. Гидро-ветрозащитная мембрана (по проекту)
6. Кронштейн ККУ-L в комплекте с шайбой и паронитовой (изолоновой) прокладкой
7. Крепежный элемент (марка по проекту)
8. Закlepка или саморез $\varnothing 5,5 \times 19$ ($\varnothing 4,8 \times 28$) с прокладкой из ЭПДМ-резины
9. Саморез $\varnothing 4,8 \times 28$ с прокладкой из ЭПДМ-резины и цветной головкой
10. Горизонтальная направляющая КПГ-60x44x3000 (КПГШ-60x81x3000)
11. Вертикальная направляющая КПШ-90x20x3000 (основная) или КПШ-50x20x3000 (промежуточная)
12. Слив цоколя (оц. сталь с полимерным покрытием, $t=0,4-1,2$ мм)
13. Изоляционная прокладка
14. Закlepка или саморез $\varnothing 5,5 \times 19$ ($\varnothing 4,8 \times 28$) с прокладкой из ЭПДМ-резины

Узел 19.4 Низ окна



1. Фасадная кассета Puzzleton Z
2. Несущая стена
3. Теплоизоляция (по проекту)
4. Теплоизоляция (по проекту)
5. Гидро-ветрозащитная мембрана (по проекту)
6. Кронштейн ККУ-L в комплекте с шайбой и паронитовой (изолоновой) прокладкой
7. Крепежный элемент (марка по проекту)
8. Заклепка или саморез $\varnothing 5,5 \times 19$ ($\varnothing 4,8 \times 28$) с прокладкой из ЭПДМ-резины
9. Саморез $\varnothing 4,8 \times 28$ с прокладкой из ЭПДМ-резины и цветной головкой
10. Горизонтальная направляющая КПГ-60x44x3000 (КПГШ-60x81x3000)
11. Вертикальная направляющая КПШ-90x20x3000 (основная) или КПШ-50x20x3000 (промежуточная)
12. Заклепка $\varnothing 3,2 \times 8$ (цветная, комбинированная)
13. Костыль (по проекту)
14. Дюбель фасадный (марка по проекту)
15. Отлив оконный (оц. сталь с полимерным покрытием, $t=0,4-1,2$ мм)
16. Заклепка или саморез $\varnothing 5,5 \times 19$ ($\varnothing 4,8 \times 28$) с прокладкой из ЭПДМ-резины

Узел 19.5 Верх окна

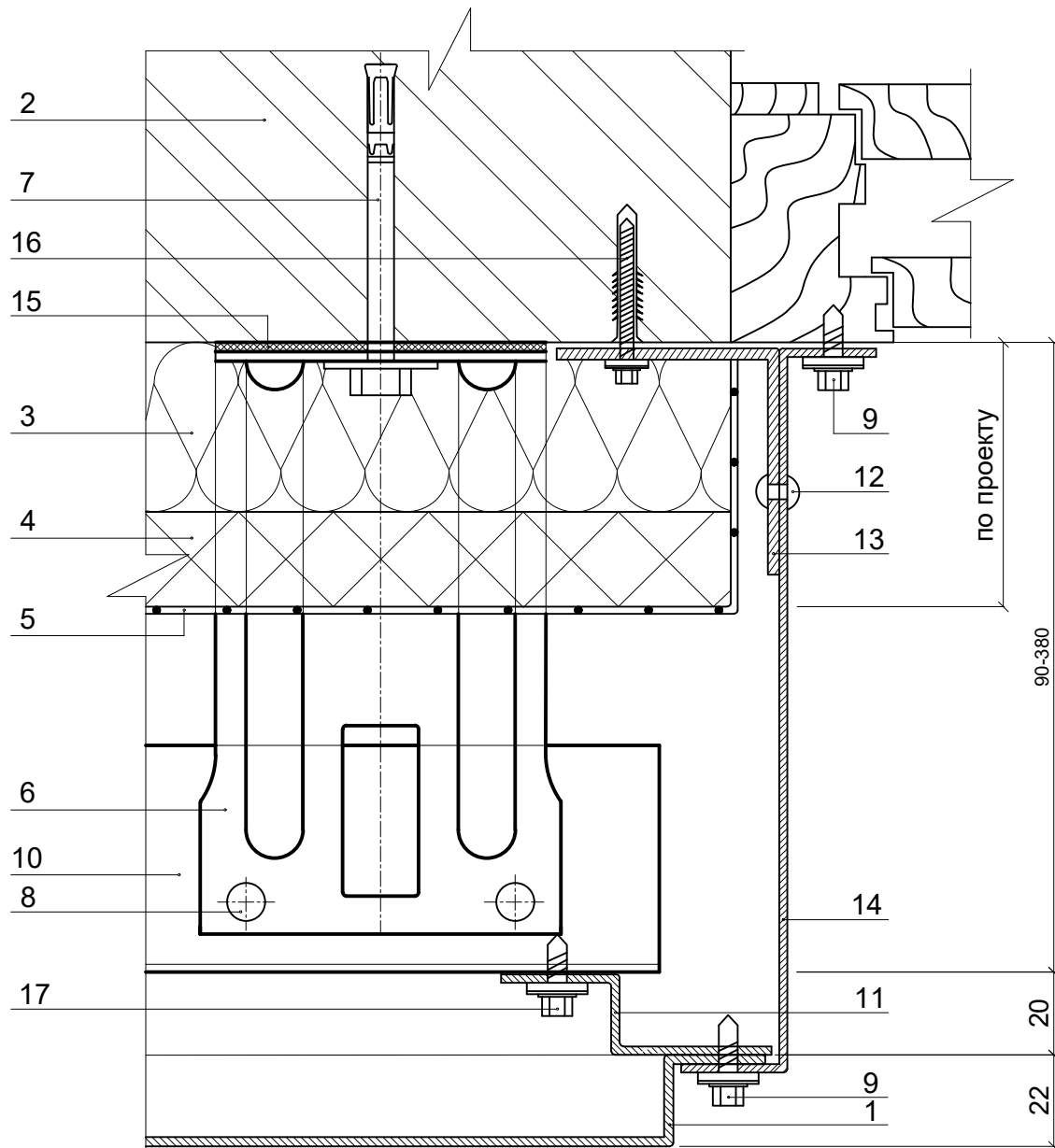


1. Фасадная кассета Puzzleton Z
2. Несущая стена
3. Теплоизоляция (по проекту)
4. Теплоизоляция (по проекту)
5. Гидро-ветрозащитная мембрана (по проекту)
6. Кронштейн ККУ-L в комплекте с шайбой и паронитовой (изолоновой) прокладкой
7. Крепежный элемент (марка по проекту)
8. Заклепка или саморез $\varnothing 5,5 \times 19$ ($\varnothing 4,8 \times 28$) с прокладкой из ЭПДМ-резины
9. Саморез $\varnothing 4,8 \times 28$ с прокладкой из ЭПДМ-резины и цветной головкой
10. Горизонтальная направляющая КППГ-60x44x3000 (КППГШ-60x81x3000)
11. Вертикальная направляющая КПШ-90x20x3000 (основная) или КПШ-50x20x3000 (промежуточная)
12. Заклепка $\varnothing 3,2 \times 8$ (цветная, комбинированная)
13. Костыль (по проекту)
14. Дюбель фасадный (марка по проекту)
15. Отлив оконный (оц. сталь с полимерным покрытием, $t=0,4-1,2$ мм)
16. Изоляционная прокладка
17. Заклепка или саморез $\varnothing 5,5 \times 19$ ($\varnothing 4,8 \times 28$) с прокладкой из ЭПДМ-резины

Системы вентилируемых фасадов "ВФ МП"

Узел 19.6

Боковое сопряжение окна и стены

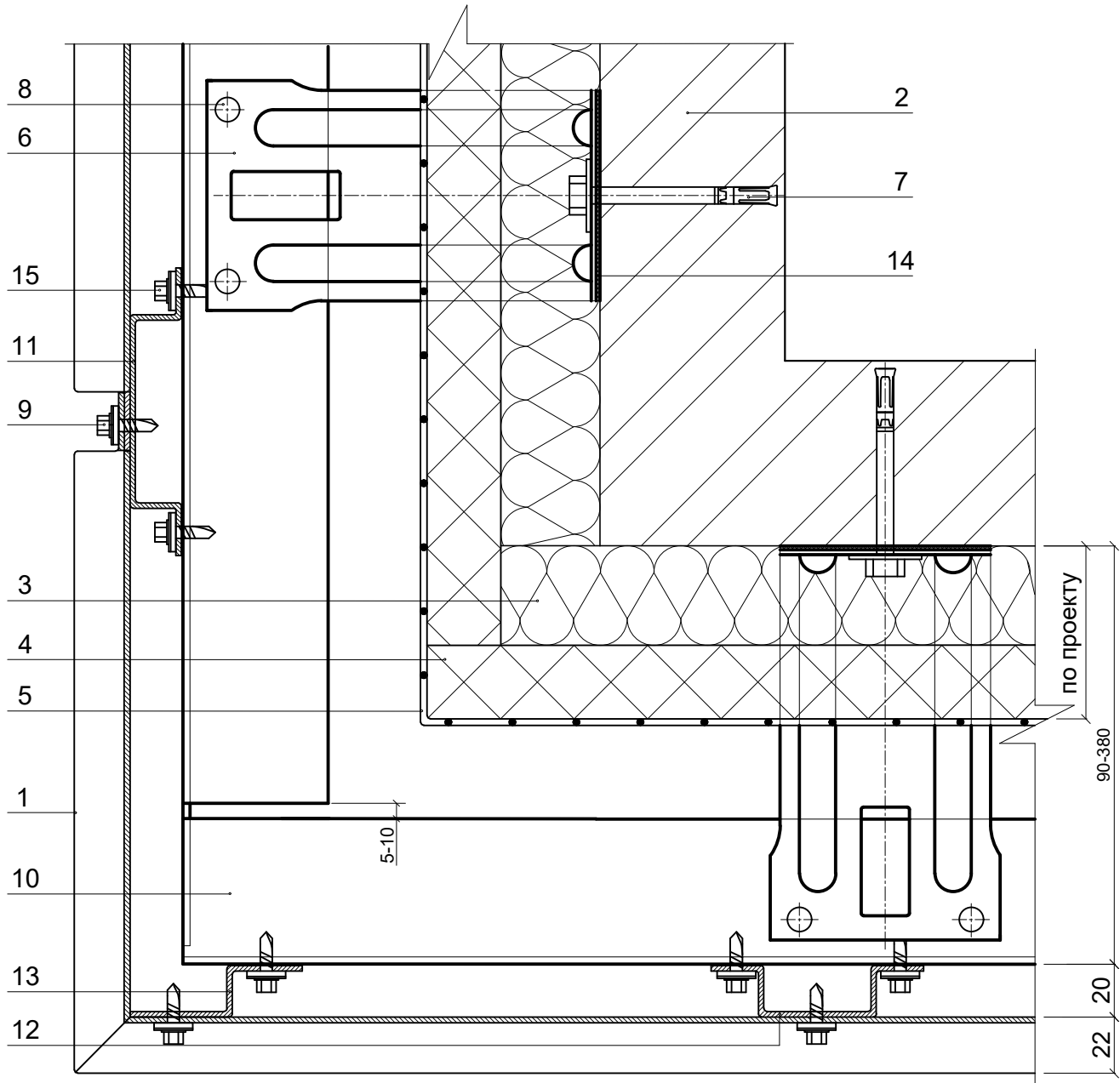


1. Фасадная кассета Puzzleton Z
2. Несущая стена
3. Теплоизоляция (по проекту)
4. Теплоизоляция (по проекту)
5. Гидро-ветрозащитная мембрана (по проекту)
6. Кронштейн ККУ-L в комплекте с шайбой и паронитовой (изолоновой) прокладкой
7. Крепежный элемент (марка по проекту)
8. Заклепка или саморез $\varnothing 5,5 \times 19$ ($\varnothing 4,8 \times 28$) с прокладкой из ЭПДМ-резины
9. Саморез $\varnothing 4,8 \times 28$ с прокладкой из ЭПДМ-резины и цветной головкой
10. Горизонтальная направляющая КПГ-60x44x3000 (КПГШ-60x81x3000)
11. Крепежный профиль КПЗ-29x20x3000 (вертикальный для примыканий)
12. Заклепка $\varnothing 3,2 \times 8$ (цветная, комбинированная)
13. Костыль (по проекту)
14. Нащельник (по проекту)
15. Изоляционная прокладка
16. Дюбель фасадный (марка по проекту)
17. Заклепка или саморез $\varnothing 5,5 \times 19$ ($\varnothing 4,8 \times 28$) с прокладкой из ЭПДМ-резины

Системы вентилируемых фасадов "ВФ МП"

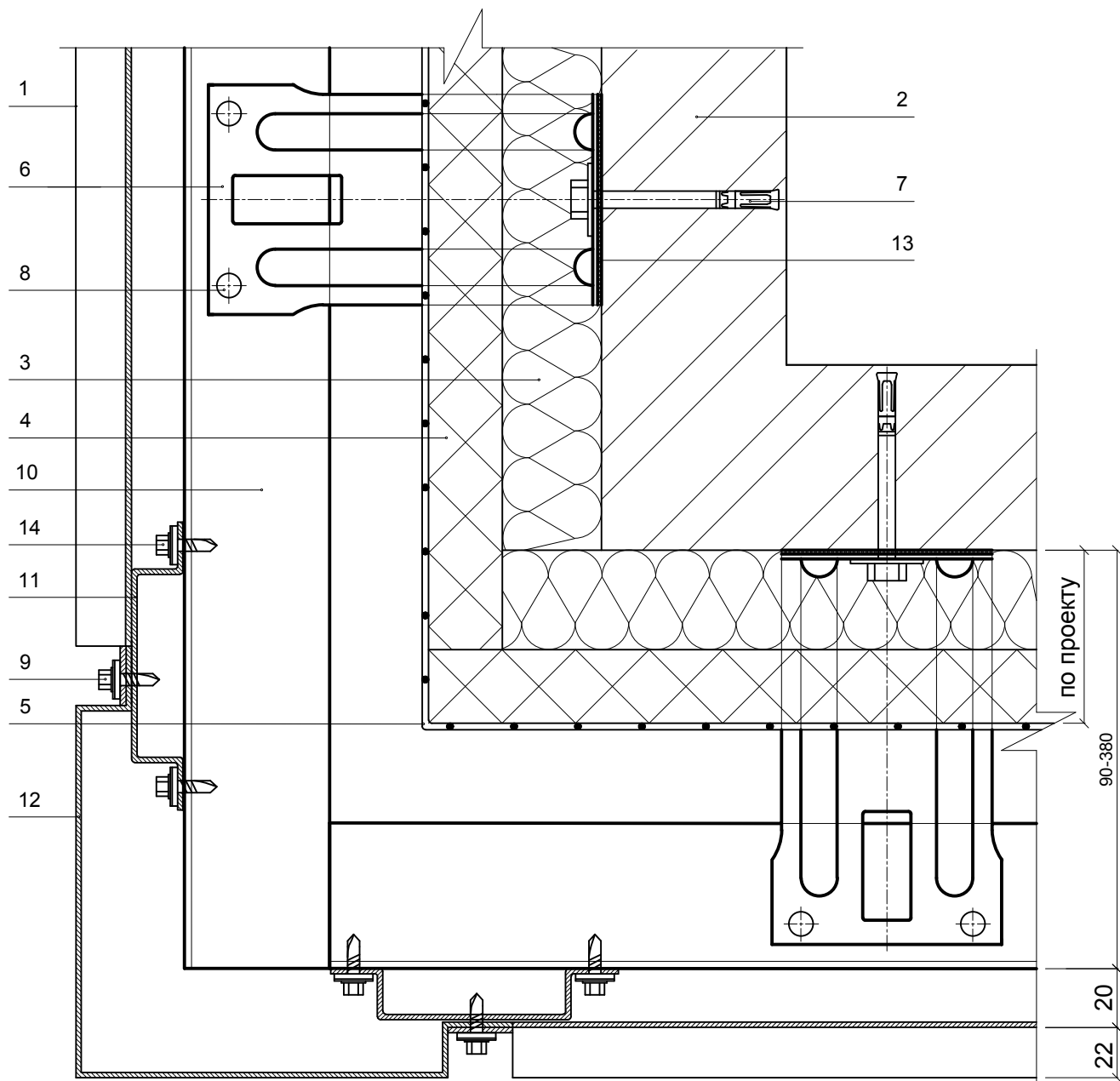
Узел 19.7

Наружный угол (Вариант А)



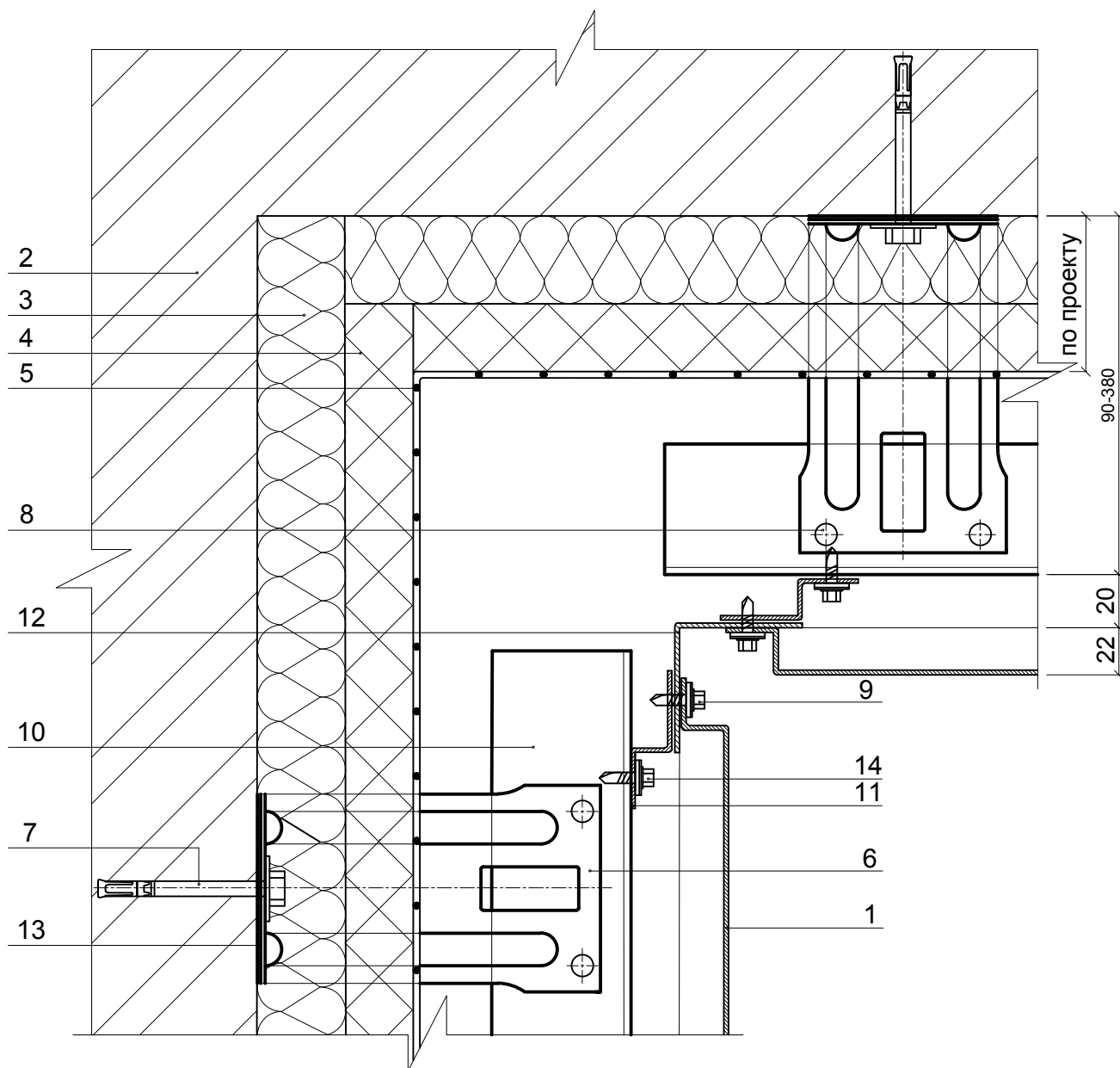
1. Фасадная кассета угловая Puzzleton Z
2. Несущая стена
3. Теплоизоляция (по проекту)
4. Теплоизоляция (по проекту)
5. Гидро-ветрозащитная мембрана (по проекту)
6. Кронштейн ККУ-L в комплекте с шайбой и паронитовой (изолоновой) прокладкой
7. Крепежный элемент (марка по проекту)
8. Заклепка или саморез $\text{Ø}5,5 \times 19$ ($\text{Ø}4,8 \times 28$) с прокладкой из ЭПДМ-резины
9. Саморез $\text{Ø} 4,8 \times 28$ с прокладкой из ЭПДМ-резины и цветной головкой
10. Горизонтальная направляющая КПГ-60x44x3000 (КПГШ-60x81x3000)
11. Вертикальная направляющая КПШ-90x20x3000 (основная)
12. Вертикальная направляющая КПШ-50x20x3000 (промежуточная)
13. Крепежный профиль КПЗ-29x20x3000 (вертикальный для примыканий)
14. Изоляционная прокладка
15. Заклепка или саморез $\text{Ø}5,5 \times 19$ ($\text{Ø}4,8 \times 28$) с прокладкой из ЭПДМ-резины

Узел 19.8 Наружный угол (Вариант Б)



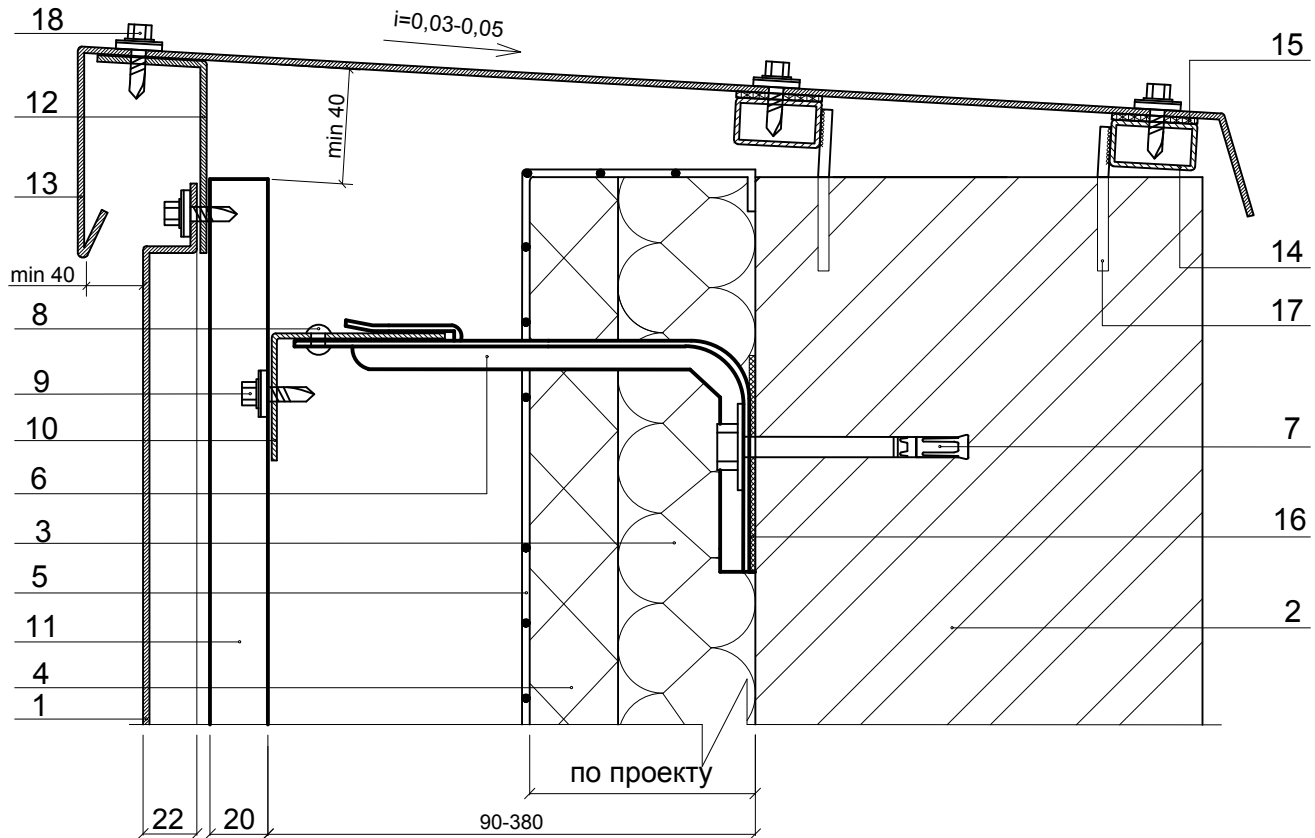
1. Фасадная кассета угловая Puzzleton Z
2. Несущая стена
3. Теплоизоляция (по проекту)
4. Теплоизоляция (по проекту)
5. Гидро-ветрозащитная мембрана (по проекту)
6. Кронштейн ККУ-L в комплекте с шайбой и паронитовой (изолоновой) прокладкой
7. Крепежный элемент (марка по проекту)
8. Заклепка или саморез $\text{Ø}5,5 \times 19$ ($\text{Ø}4,8 \times 28$) с прокладкой из ЭПДМ-резины
9. Саморез $\text{Ø} 4,8 \times 28$ с прокладкой из ЭПДМ-резины и цветной головкой
10. Горизонтальная направляющая КПГ-60x44x3000 (КПГШ-60x81x3000)
11. Вертикальная направляющая КПШ-90x20x3000 (основная)
12. Фасонное изделие (оц. сталь с полимерным покрытием, $t=0,4-1,2$ мм)
13. Изоляционная прокладка
14. Заклепка или саморез $\text{Ø}5,5 \times 19$ ($\text{Ø}4,8 \times 28$) с прокладкой из ЭПДМ-резины

Узел 19.9 Внутренний угол



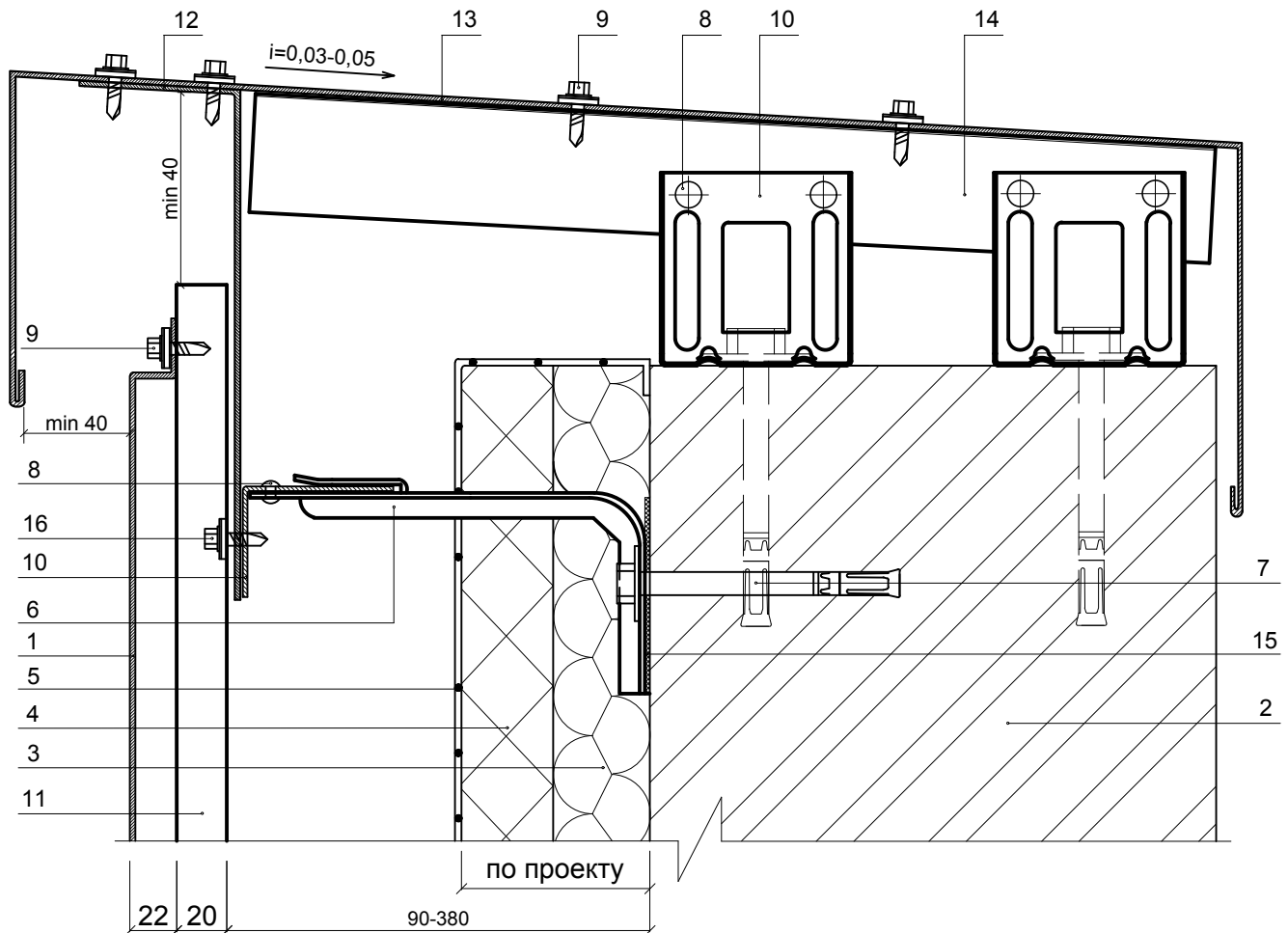
1. Фасадная кассета Puzzleton Z
2. Несущая стена
3. Теплоизоляция (по проекту)
4. Теплоизоляция (по проекту)
5. Гидро-ветрозащитная мембрана (по проекту)
6. Кронштейн ККУ-L в комплекте с шайбой и паронитовой (изолоновой) прокладкой
7. Крепежный элемент (марка по проекту)
8. Заклепка или саморез $\varnothing 5,5 \times 19$ ($\varnothing 4,8 \times 28$) с прокладкой из ЭПДМ-резины
9. Саморез $\varnothing 4,8 \times 28$ с прокладкой из ЭПДМ-резины и цветной головкой
10. Горизонтальная направляющая КПГ-60x44x3000 (КПГШ-60x81x3000)
11. Крепежный профиль КПZ-29x20x3000 (вертикальный для примыканий)
12. Фасонное изделие (оц. сталь с полимерным покрытием, $t=0,4-1,2$ мм)
13. Изоляционная прокладка
14. Заклепка или саморез $\varnothing 5,5 \times 19$ ($\varnothing 4,8 \times 28$) с прокладкой из ЭПДМ-резины

Узел 19.10 Парапет (Вариант А)



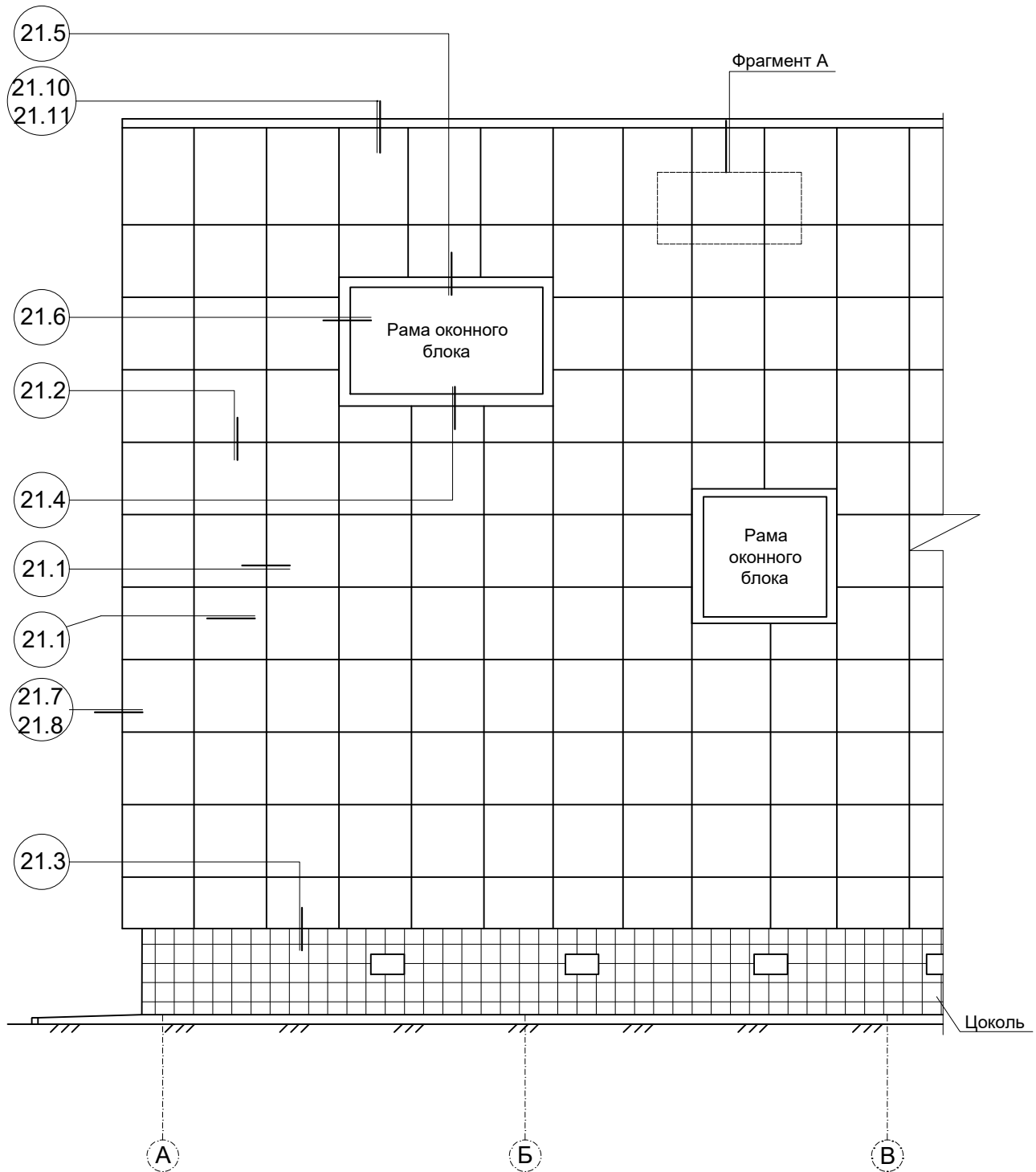
1. Фасадная кассета Puzzleton Z
2. Несущая стена
3. Теплоизоляция (по проекту)
4. Теплоизоляция (по проекту)
5. Гидро-ветрозащитная мембрана (по проекту)
6. Кронштейн ККУ-L в комплекте с шайбой и паронитовой (изолоновой) прокладкой
7. Крепежный элемент (марка по проекту)
8. Заклепка или саморез $\varnothing 5,5 \times 19$ ($\varnothing 4,8 \times 28$) с прокладкой из ЭПДМ-резины
9. Заклепка или саморез $\varnothing 5,5 \times 19$ ($\varnothing 4,8 \times 28$) с прокладкой из ЭПДМ-резины
10. Горизонтальная направляющая КПГ-60x44x3000 (КПГШ-60x81x3000)
11. Вертикальная направляющая КПШ-90x20x3000 (основная) или КПШ-50x20x3000 (промежуточная)
12. Костыль (по проекту)
13. Фасонное изделие (оц. сталь с полимерным покрытием, $t=0,4-1,2$ мм)
14. Труба прямоугольная
15. Изолирующая полоса УПТП
16. Изоляционная прокладка
17. Арматура
18. Саморез $\varnothing 4,8 \times 28$ ($\varnothing 5,5 \times 19$) с прокладкой из ЭПДМ-резины и цветной головкой

Узел 19.11 Парапет (Вариант Б)

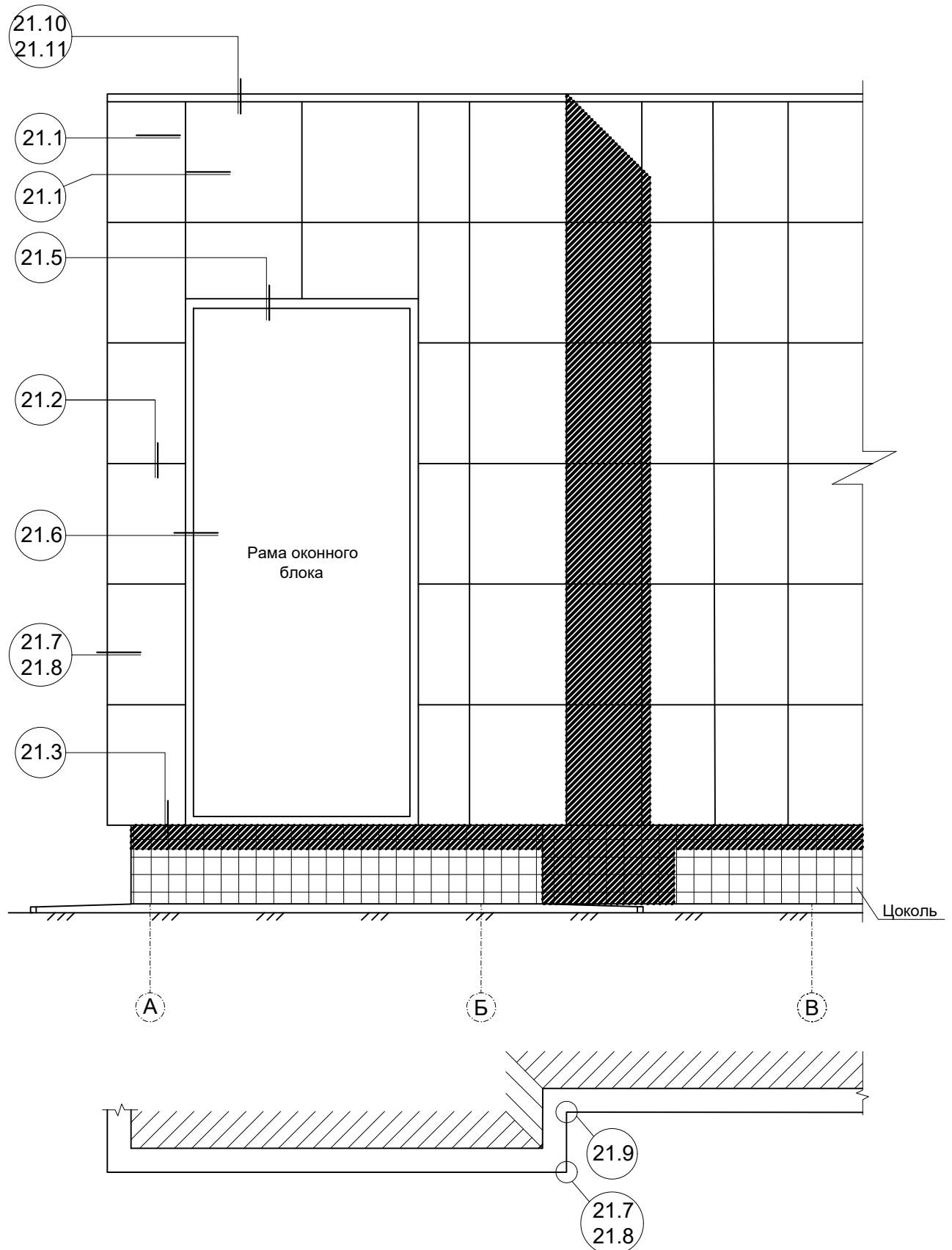


1. Фасадная кассета Puzzleton Z
2. Несущая стена
3. Теплоизоляция (по проекту)
4. Теплоизоляция (по проекту)
5. Гидро-ветрозащитная мембрана (по проекту)
6. Кронштейн ККУ-L в комплекте с шайбой и паронитовой (изолоновой) прокладкой
7. Крепежный элемент (марка по проекту)
8. Заклепка или саморез $\text{Ø}5,5 \times 19$ ($\text{Ø}4,8 \times 28$) с прокладкой из ЭПДМ-резины
9. Саморез $\text{Ø} 4,8 \times 28$ с прокладкой из ЭПДМ-резины и цветной головкой
10. Горизонтальная направляющая КПГ-60x44x3000 (КПГШ-60x81x3000)
11. Вертикальная направляющая КПШ-90x20x3000 (основная) или КПШ-50x20x3000 (промежуточная)
12. Костыль (по проекту)
13. Парапетный слив (оц. сталь с полимерным покрытием, $t=0,4-1,2$ мм)
14. Крепежный кронштейн КК-L или ККУ-L (по проекту)
15. Изоляционная прокладка
16. Заклепка или саморез $\text{Ø}5,5 \times 19$ ($\text{Ø}4,8 \times 28$) с прокладкой из ЭПДМ-резины

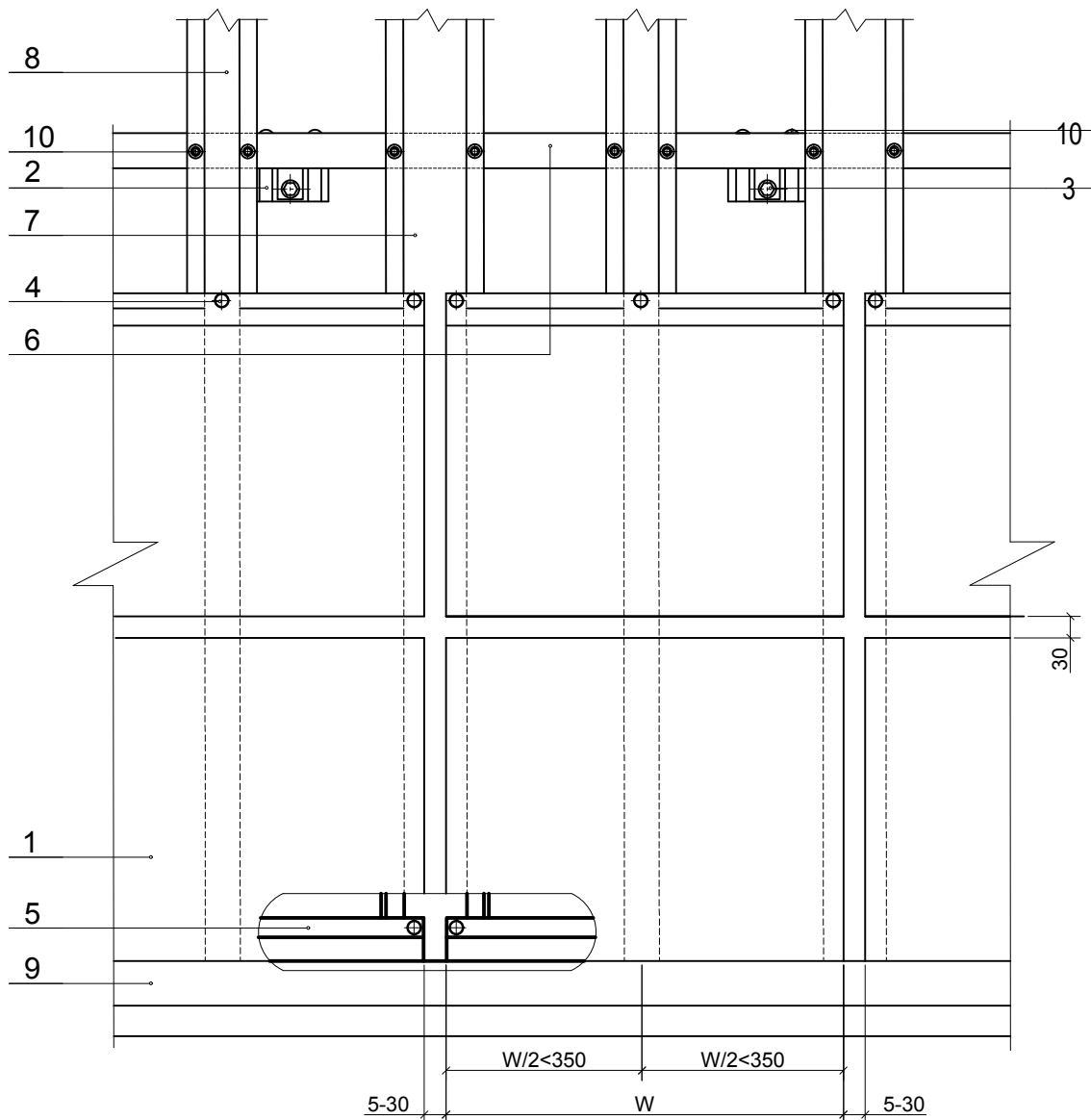
20. Маркировка узлов (перекрестная система) Облицовка фасадными кассетами PUZZLETON



20.1. Маркировка узлов (перекрестная система) Облицовка фасадными кассетами PUZZLETON



21. Узлы крепления фасадных кассет Puzzleton Фрагмент А (перекрестная система)



1. Фасадная кассета Puzzleton
2. Кронштейн ККУ-L в комплекте с шайбой и паронитовой (изолоновой) прокладкой
3. Крепежный элемент (марка по проекту)
4. Саморез $\phi 4,8 \times 28$ с прокладкой из ЭПДМ-резины
5. Планка начальная Puzzleton 30x13x1250
6. Горизонтальные направляющие КППГ-60x44x3000 (КППГШ-60x81x3000)
7. Вертикальные направляющие КПШ-90x20x3000 (основные)
8. Вертикальные направляющие КПШ-50x20x3000 (промежуточные)
9. Слив цоколя (оц. сталь с полимерным покрытием, $t = 0,4 - 1,2$ мм)
10. Заклепка или саморез $\phi 5,5 \times 19$ ($\phi 4,8 \times 28$) с прокладкой из ЭПДМ-резины

Узел 21.1

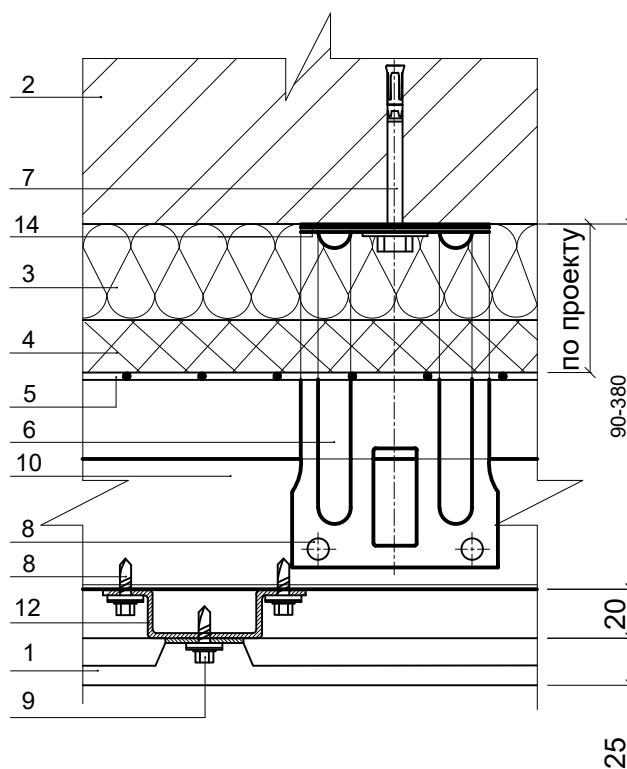
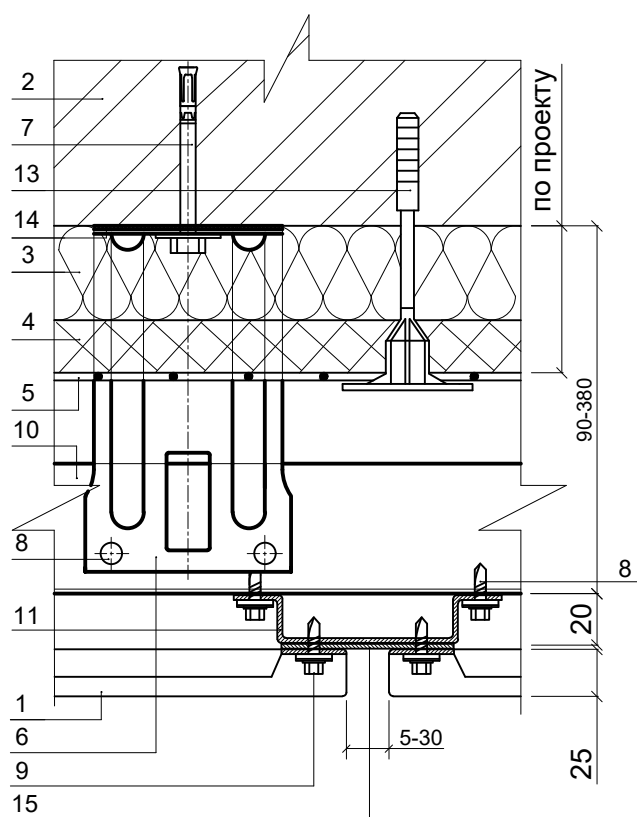
Горизонтальный разрез

А

Крепление к основной опоре

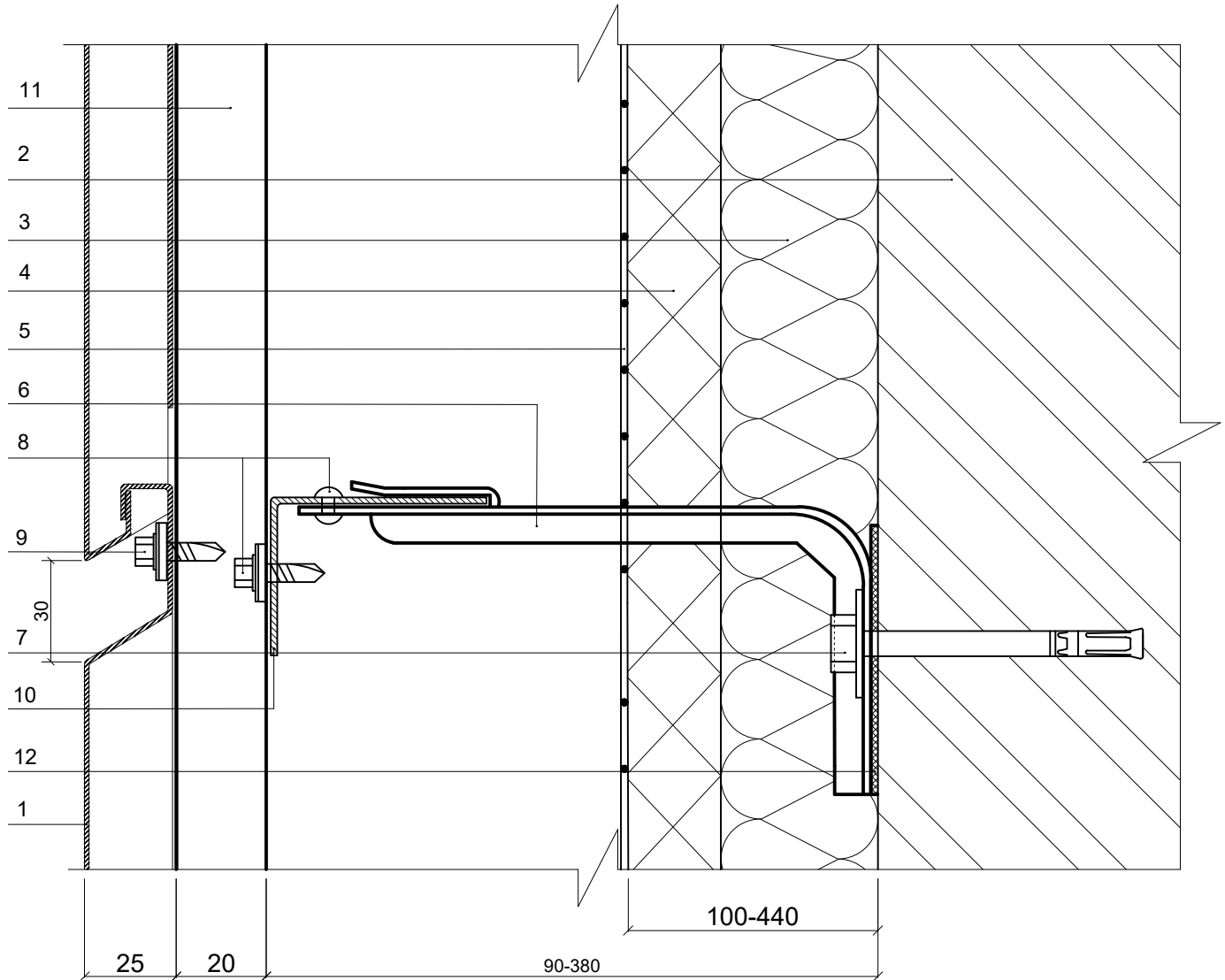
Б

Крепление к промежуточной опоре



1. Фасадная кассета Puzzleton
2. Несущая стена
3. Теплоизоляция (по проекту)
4. Теплоизоляция (по проекту)
5. Гидро-ветрозащитная мембрана (по проекту)
6. Кронштейн ККУ-L в комплекте с шайбой и паронитовой (изолюновой) прокладкой
7. Крепежный элемент (марка по проекту)
8. Заклепка или саморез $\varnothing 5,5 \times 19$ ($\varnothing 4,8 \times 28$) с прокладкой из ЭПДМ-резины
9. Саморез $\varnothing 4,8 \times 28$ с прокладкой из ЭПДМ-резины
10. Горизонтальная направляющая КПГ-60x44x3000 (КПГШ-60x81x3000)
11. Вертикальная направляющая КПШ-90x20x3000 (основная)
12. Вертикальная направляющая КПШ-50x20x3000 (промежуточная)
13. Дюбель крепления теплоизоляции
14. Изоляционная прокладка
15. Полоса декоративная ПД-3000

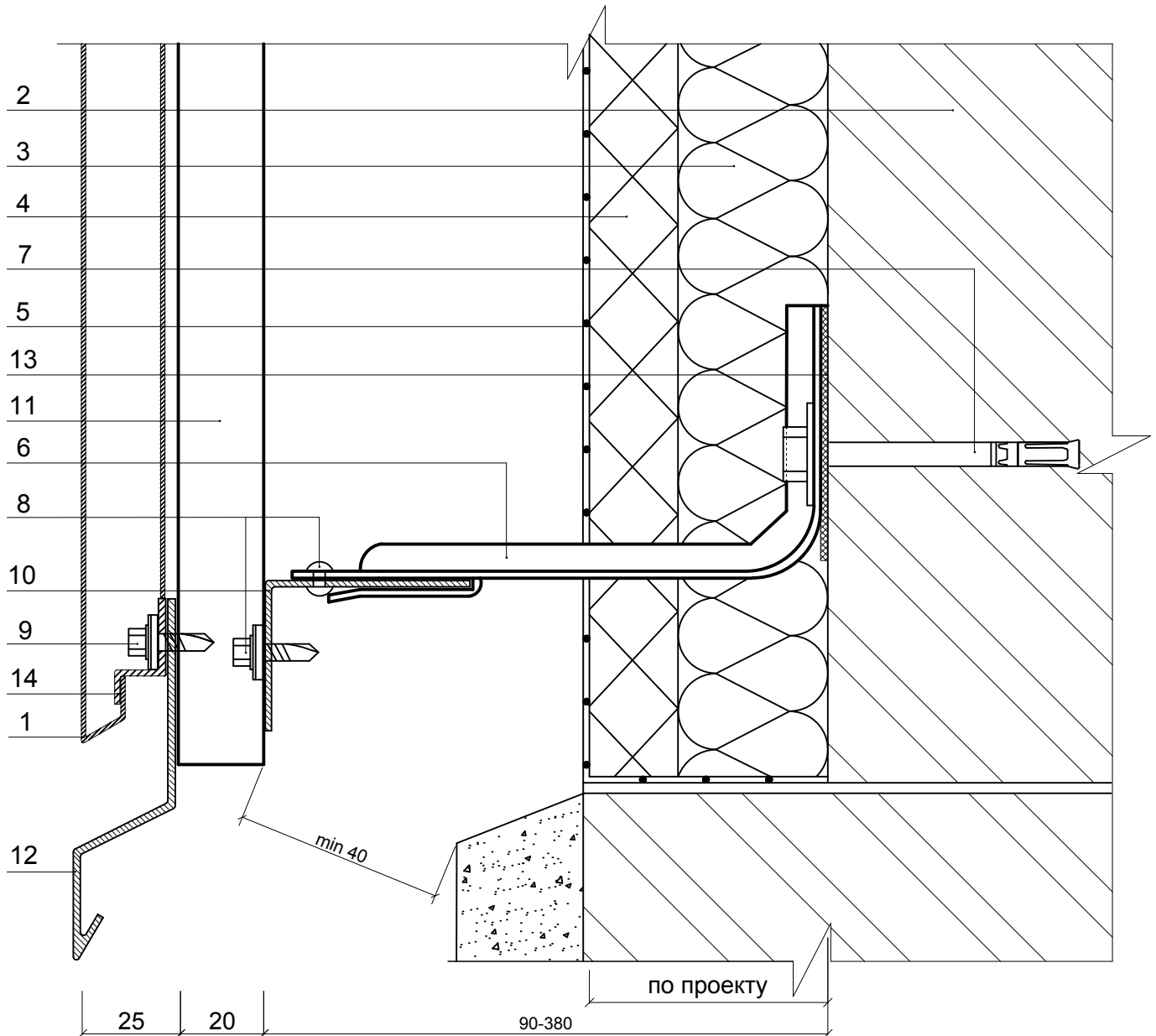
Узел 21.2 Вертикальный разрез



1. Фасадная кассета Puzzleton
2. Несущая стена
3. Теплоизоляция (по проекту)
4. Теплоизоляция (по проекту)
5. Гидро-ветрозащитная мембрана (по проекту)
6. Кронштейн ККУ-L в комплекте с шайбой и паронитовой (изолоновой) прокладкой
7. Крепежный элемент (марка по проекту)
8. Заклепка или саморез $\text{Ø}5,5 \times 19$ ($\text{Ø}4,8 \times 28$) с прокладкой из ЭПДМ-резины
9. Саморез $\text{Ø} 4,8 \times 28$ с прокладкой из ЭПДМ-резины
10. Горизонтальная направляющая КПГ-60x44x3000 (КПГШ-60x81x3000)
11. Вертикальная направляющая КПШ-50x20x3000 (промежуточная) или КПШ-90x20x3000 (основная)
12. Изоляционная прокладка

Узел 21.3

Цоколь



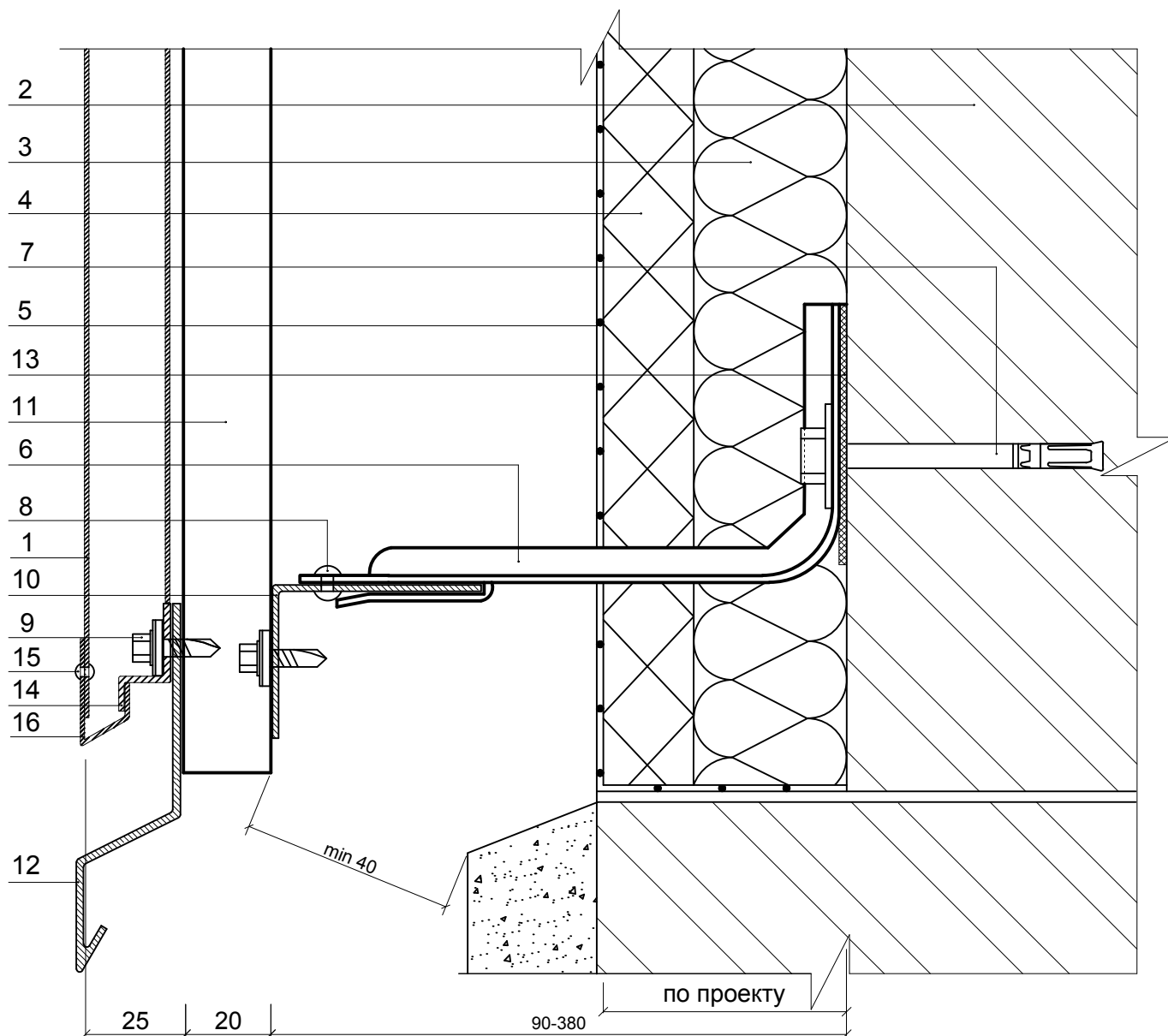
1. Фасадная кассета Puzzleton
2. Несущая стена
3. Теплоизоляция (по проекту)
4. Теплоизоляция (по проекту)
5. Гидро-ветрозащитная мембрана (по проекту)
6. Кронштейн ККУ-L в комплекте с шайбой и паронитовой (изолоновой) прокладкой
7. Крепежный элемент (марка по проекту)
8. Заклепка или саморез $\varnothing 5,5 \times 19$ ($\varnothing 4,8 \times 28$) с прокладкой из ЭПДМ-резины
9. Саморез $\varnothing 4,8 \times 28$ ($\varnothing 5,5 \times 19$) с прокладкой из ЭПДМ-резины
10. Горизонтальная направляющая КПГ-60x44x3000 (КПГШ-60x81x3000)
11. Вертикальная направляющая КПШ-50x20x3000 (промежуточная) или КПШ-90x20x3000 (основная)
12. Слив цоколя (оц. сталь с полимерным покрытием, $t=0,4-1,2$ мм)
13. Изоляционная прокладка
14. Планка начальная Puzzleton 30x13x1250

Системы вентилируемых фасадов "ВФ МП"

Узел 21.3.1

Цоколь

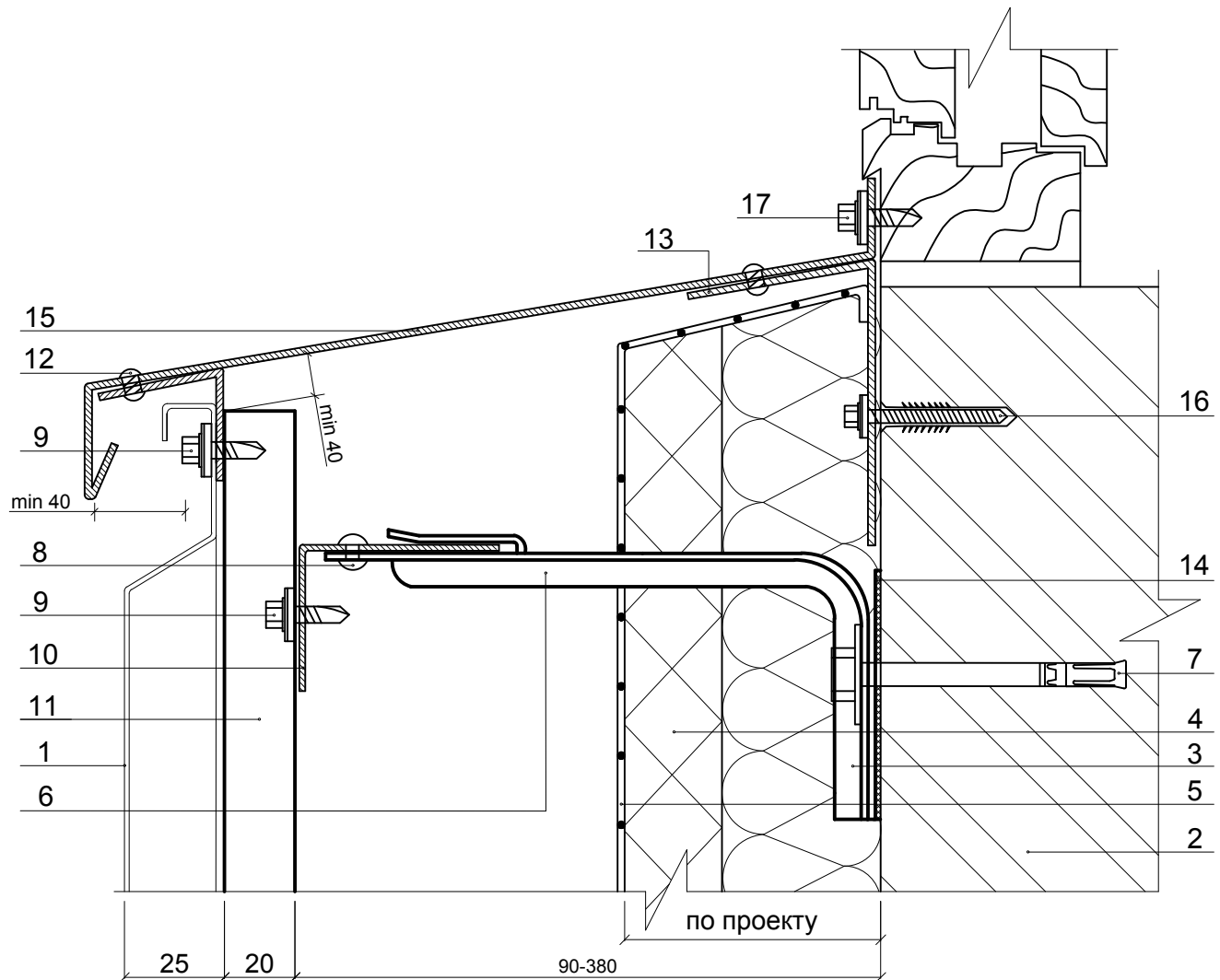
(стандартная кассета обрезанная снизу)



1. Фасадная кассета Puzzleton
2. Несущая стена
3. Теплоизоляция (по проекту)
4. Теплоизоляция (по проекту)
5. Гидро-ветрозащитная мембрана (по проекту)
6. Кронштейн ККУ-L в комплекте с шайбой и паронитовой (изолоновой) прокладкой
7. Крепежный элемент (марка по проекту)
8. Заклепка или саморез $\varnothing 5,5 \times 19$ ($\varnothing 4,8 \times 28$) с прокладкой из ЭПДМ-резины
9. Саморез $\varnothing 4,8 \times 28$ ($\varnothing 5,5 \times 19$) с прокладкой из ЭПДМ-резины
10. Горизонтальная направляющая КПГ-60x44x3000 (КПГШ-60x81x3000)
11. Вертикальная направляющая КПШ-50x20x3000 (промежуточная) или КПШ-90x20x3000 (основная)
12. Слив цоколя (оц. сталь с полимерным покрытием, $t=0,4-1,2$ мм)
13. Изоляционная прокладка
14. Планка начальная Puzzleton 30x13x1250
15. Заклепка $\varnothing 3,2 \times 8$ (цветная, комбинированная)
16. Планка нижняя кассетная Puzzleton 20x16x1250

Узел 21.4

Низ окна



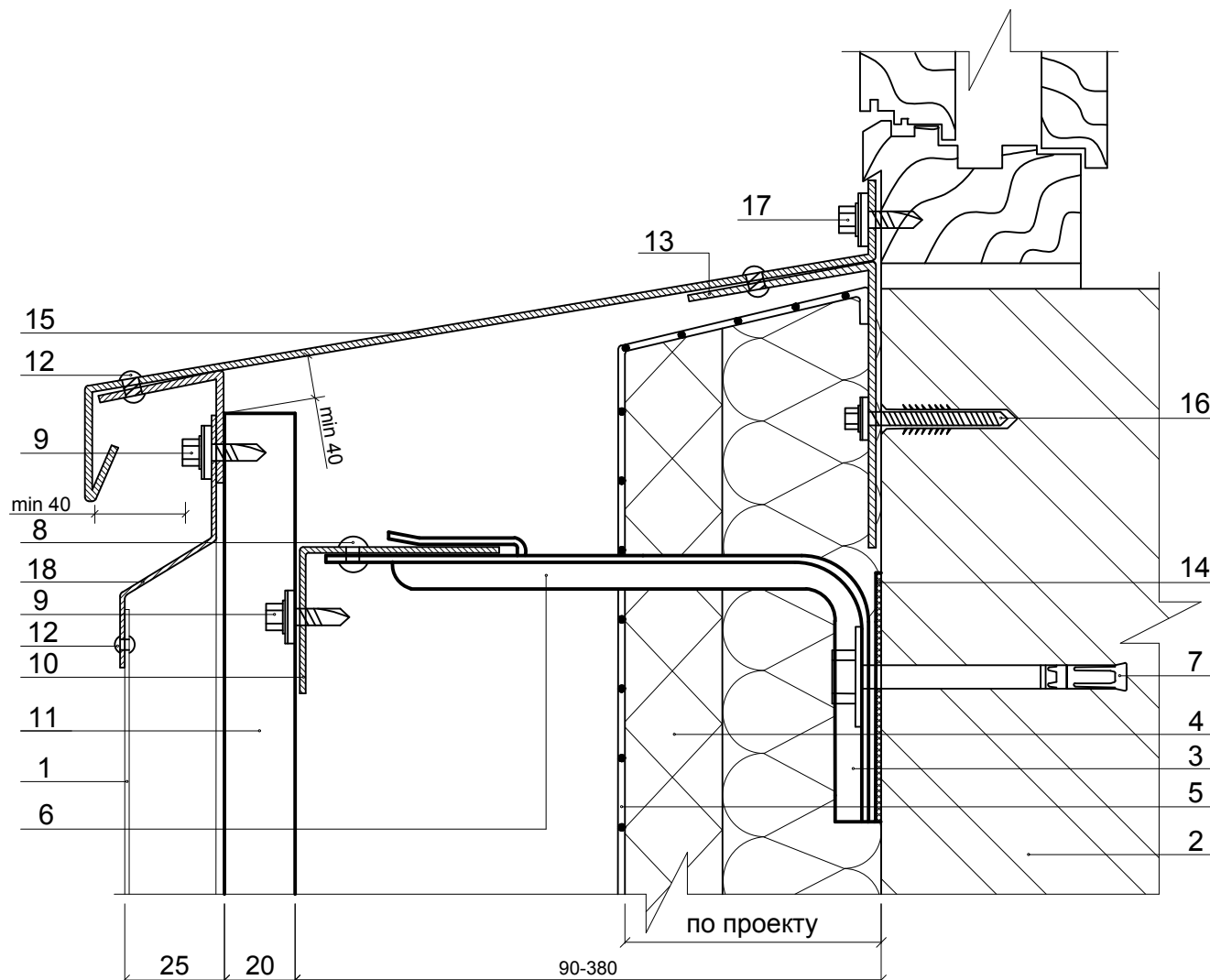
1. Фасадная кассета Puzzleton
2. Несущая стена
3. Теплоизоляция (по проекту)
4. Теплоизоляция (по проекту)
5. Гидро-ветрозащитная мембрана (по проекту)
6. Кронштейн ККУ-L в комплекте с шайбой и паронитовой (изоляционной) прокладкой
7. Крепежный элемент (марка по проекту)
8. Заклепка или саморез $\varnothing 5,5 \times 19$ ($\varnothing 4,8 \times 28$) с прокладкой из ЭПДМ-резины
9. Саморез $\varnothing 4,8 \times 28$ с прокладкой из ЭПДМ-резины
10. Горизонтальная направляющая КПГ-60x44x3000 (КПГШ-60x81x3000)
11. Вертикальная направляющая КПШ-50x20x3000 (промежуточная) или КПШ-90x20x3000 (основная)
12. Заклепка $\varnothing 3,2 \times 8$ (цветная, комбинированная)
13. Костыль (по проекту)
14. Изоляционная прокладка
15. Отлив оконный (оц. сталь с полимерным покрытием, $t=0,4-1,2$ мм)
16. Дюбель фасадный (марка по проекту)
17. Саморез $\varnothing 4,8 \times 28$ с прокладкой из ЭПДМ-резины и цветной головкой

Системы вентилируемых фасадов "ВФ МП"

Узел 21.4.1

Низ окна

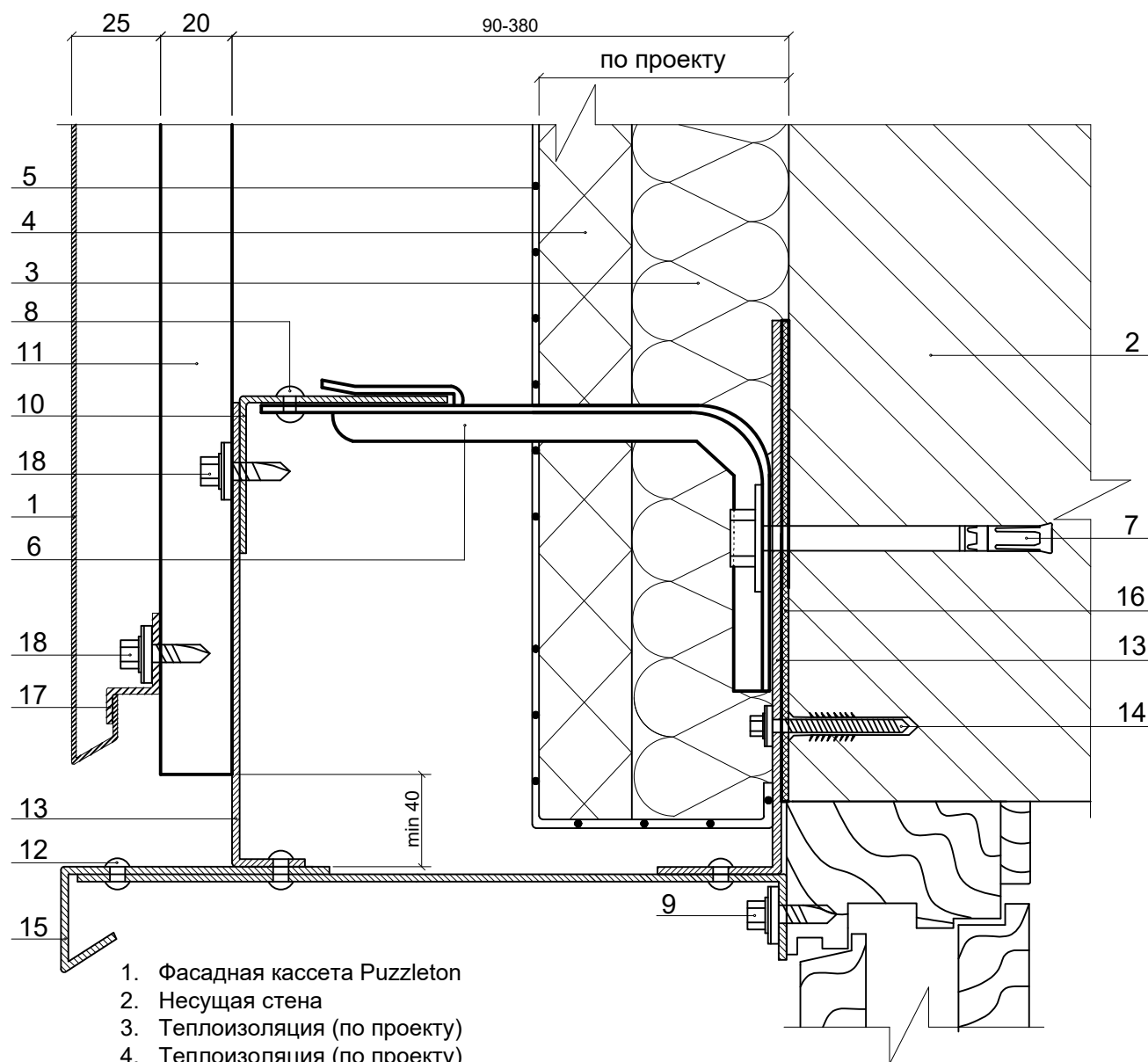
(стандартная кассета обрезанная сверху)



1. Фасадная кассета Puzzleton
2. Несущая стена
3. Теплоизоляция (по проекту)
4. Теплоизоляция (по проекту)
5. Гидро-ветрозащитная мембрана (по проекту)
6. Кронштейн ККУ-L в комплекте с шайбой и паронитовой (изолоновой) прокладкой
7. Крепежный элемент (марка по проекту)
8. Заклепка или саморез $\varnothing 5,5 \times 19$ ($\varnothing 4,8 \times 28$) с прокладкой из ЭПДМ-резины
9. Саморез $\varnothing 4,8 \times 28$ с прокладкой из ЭПДМ-резины
10. Горизонтальная направляющая КПГ-60x44x3000 (КПГШ-60x81x3000)
11. Вертикальная направляющая КПШ-50x20x3000 (промежуточная) или КПШ-90x20x3000 (основная)
12. Заклепка $\varnothing 3,2 \times 8$ (цветная, комбинированная)
13. Костыль (по проекту)
14. Изоляционная прокладка
15. Отлив оконный (оц. сталь с полимерным покрытием, $t=0,4-1,2$ мм)
16. Дюбель фасадный (марка по проекту)
17. Саморез $\varnothing 4,8 \times 28$ с прокладкой из ЭПДМ-резины и цветной головкой
18. Планка верхняя кассетная Puzzleton 20x25x1250 (по проекту)

Узел 21.5

Верх окна

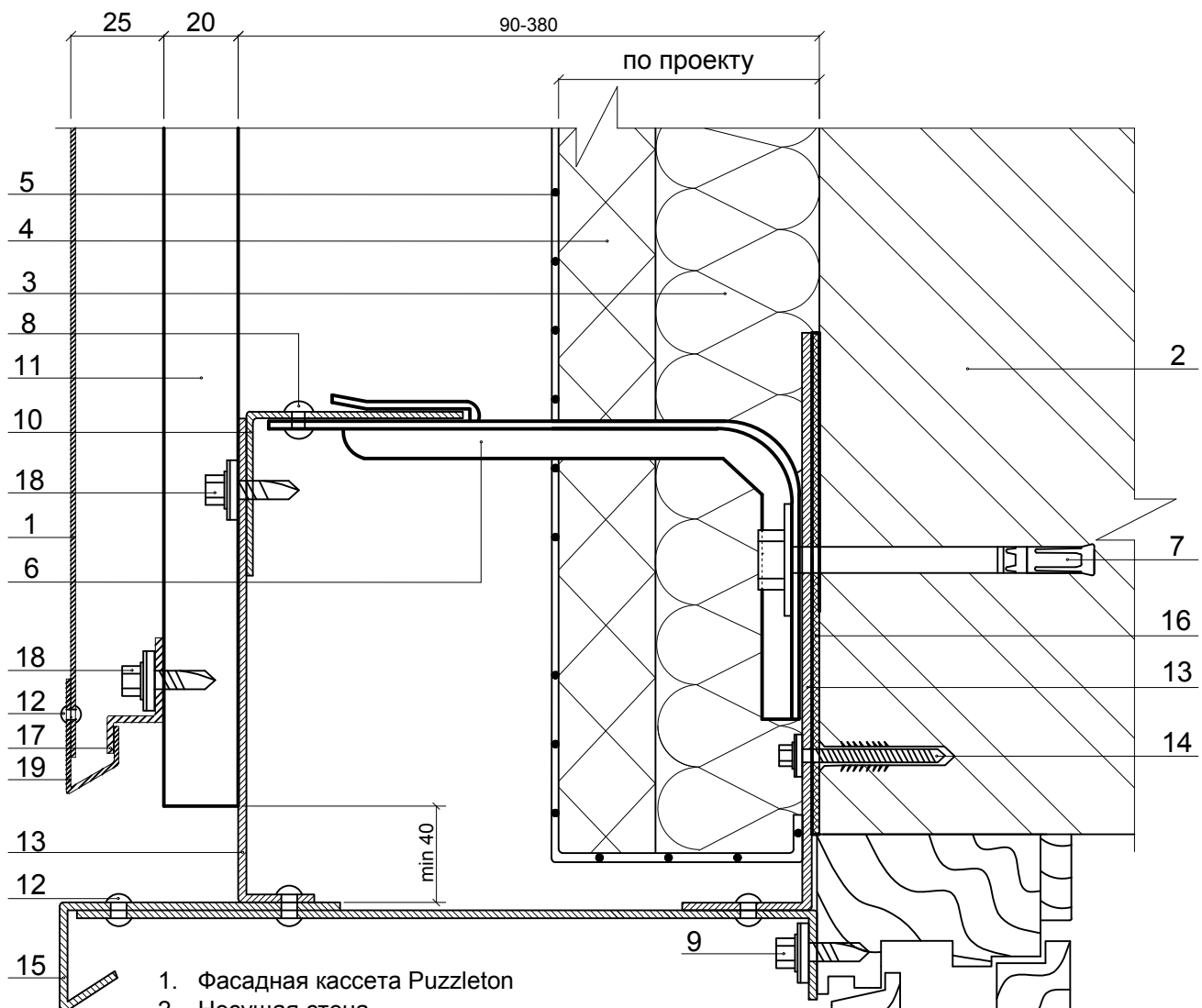


1. Фасадная кассета Puzzleton
2. Несущая стена
3. Теплоизоляция (по проекту)
4. Теплоизоляция (по проекту)
5. Гидро-ветрозащитная мембрана (по проекту)
6. Кронштейн ККУ-L в комплекте с шайбой и паронитовой (изолоновой) прокладкой
7. Крепежный элемент (марка по проекту)
8. Заклепка или саморез $\varnothing 5,5 \times 19$ ($\varnothing 4,8 \times 28$) с прокладкой из ЭПДМ-резины
9. Саморез $\varnothing 4,8 \times 28$ с прокладкой из ЭПДМ-резины и цветной головкой
10. Горизонтальная направляющая КПГ-60x44x3000 (КПГШ-60x81x3000)
11. Вертикальная направляющая КПШ-50x20x3000 (промежуточная) или КПШ-90x20x3000 (основная)
12. Заклепка $\varnothing 3,2 \times 8$ (цветная, комбинированная)
13. Костыль (по проекту)
14. Дюбель фасадный (марка по проекту)
15. Отлив оконный (оц. сталь с полимерным покрытием, $t=0,55-1,2$ мм)
16. Изоляционная прокладка
17. Планка начальная Puzzleton 30x13x1250
18. Саморез $\varnothing 4,8 \times 28$ ($\varnothing 5,5 \times 19$) с прокладкой из ЭПДМ-резины

Узел 21.5.1

Верх окна

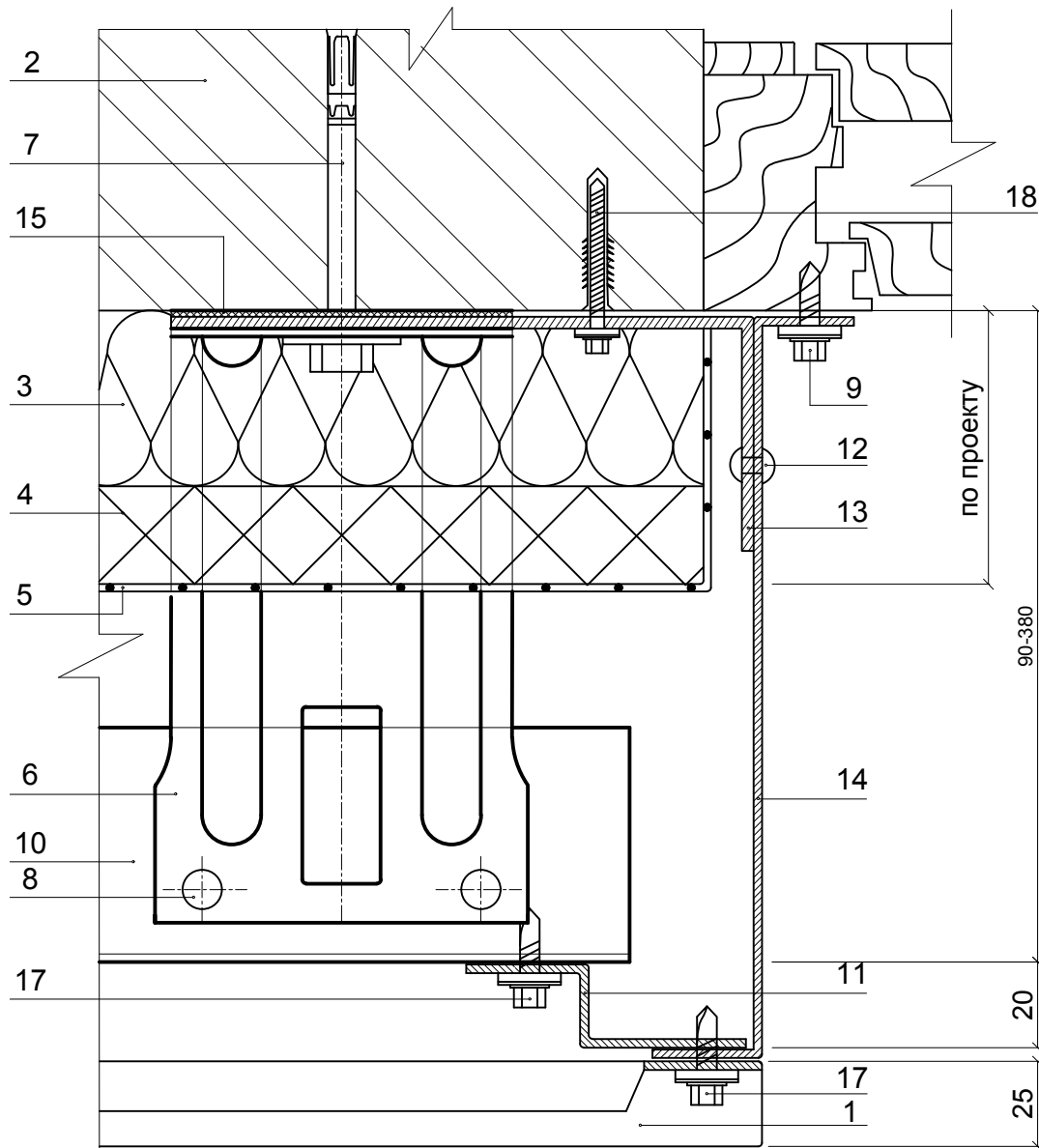
(стандартная кассета обрезанная сверху)



1. Фасадная кассета Puzzleton
2. Несущая стена
3. Теплоизоляция (по проекту)
4. Теплоизоляция (по проекту)
5. Гидро-ветрозащитная мембрана (по проекту)
6. Кронштейн ККУ-L в комплекте с шайбой и паронитовой (изолоновой) прокладкой
7. Крепежный элемент (марка по проекту)
8. Заклепка или саморез $\varnothing 5,5 \times 19$ ($\varnothing 4,8 \times 28$) с прокладкой из ЭПДМ-резины
9. Саморез $\varnothing 4,8 \times 28$ с прокладкой из ЭПДМ-резины и цветной головкой
10. Горизонтальная направляющая КПГ-60x44x3000 (КПГШ-60x81x3000)
11. Вертикальная направляющая КПШ-50x20x3000 (промежуточная) или КПШ-90x20x3000 (основная)
12. Заклепка $\varnothing 3,2 \times 8$ (цветная, комбинированная)
13. Костыль (по проекту)
14. Дюбель фасадный (марка по проекту)
15. Отлив оконный (оц. сталь с полимерным покрытием, $t=0,4-1,2$ мм)
16. Изоляционная прокладка
17. Планка начальная Puzzleton 30x13x1250
18. Саморез $\varnothing 4,8 \times 28$ ($\varnothing 5,5 \times 19$) с прокладкой из ЭПДМ-резины
19. Планка нижняя кассетная Puzzleton 20x16x1250 (по проекту)

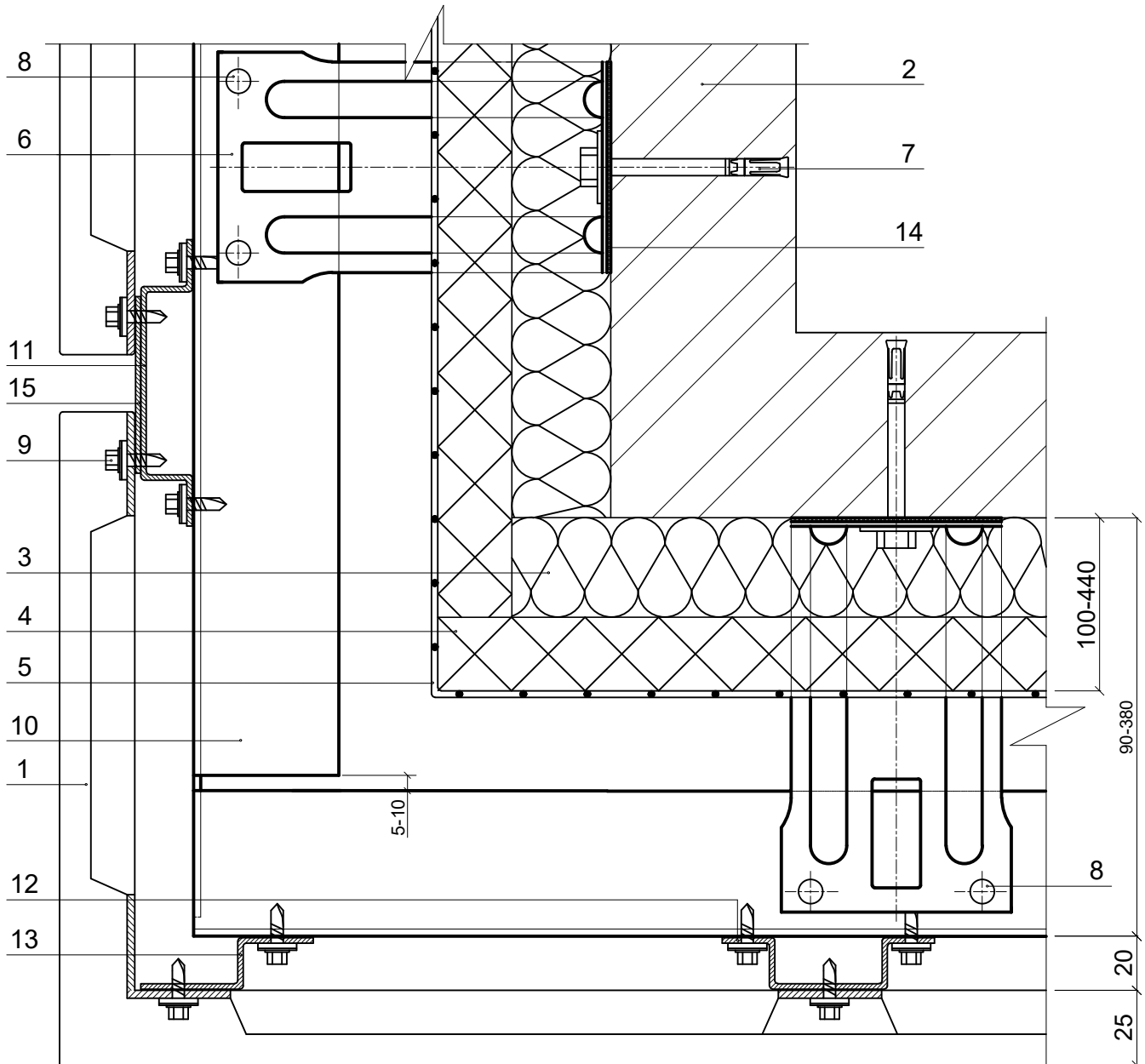
Узел 21.6

Боковое сопряжение окна и стены



1. Фасадная кассета Puzzleton
2. Несущая стена
3. Теплоизоляция (по проекту)
4. Теплоизоляция (по проекту)
5. Гидро-ветрозащитная мембрана (по проекту)
6. Кронштейн ККУ-L в комплекте с шайбой и паронитовой (изолоновой) прокладкой
7. Крепежный элемент (марка по проекту)
8. Заклепка или саморез $\varnothing 5,5 \times 19$ ($\varnothing 4,8 \times 28$) с прокладкой из ЭПДМ-резины
9. Саморез $\varnothing 4,8 \times 28$ с прокладкой из ЭПДМ-резины и цветной головкой
10. Горизонтальная направляющая КПГ-60x44x3000 (КПГШ-60x81x3000)
11. Крепежный профиль КПЗ-29x20x3000 (вертикальный для примыканий)
12. Заклепка $\varnothing 3,2 \times 8$ (цветная, комбинированная)
13. Костыль (по проекту)
14. Нашельник (оц. сталь с полимерным покрытием, $t=0,4-1,2$ мм)
15. Изоляционная прокладка
16. Дюбель фасадный (марка по проекту)
17. Саморез $\varnothing 4,8 \times 28$ с прокладкой из ЭПДМ-резины

Узел 21.7 Наружный угол (Вариант А)

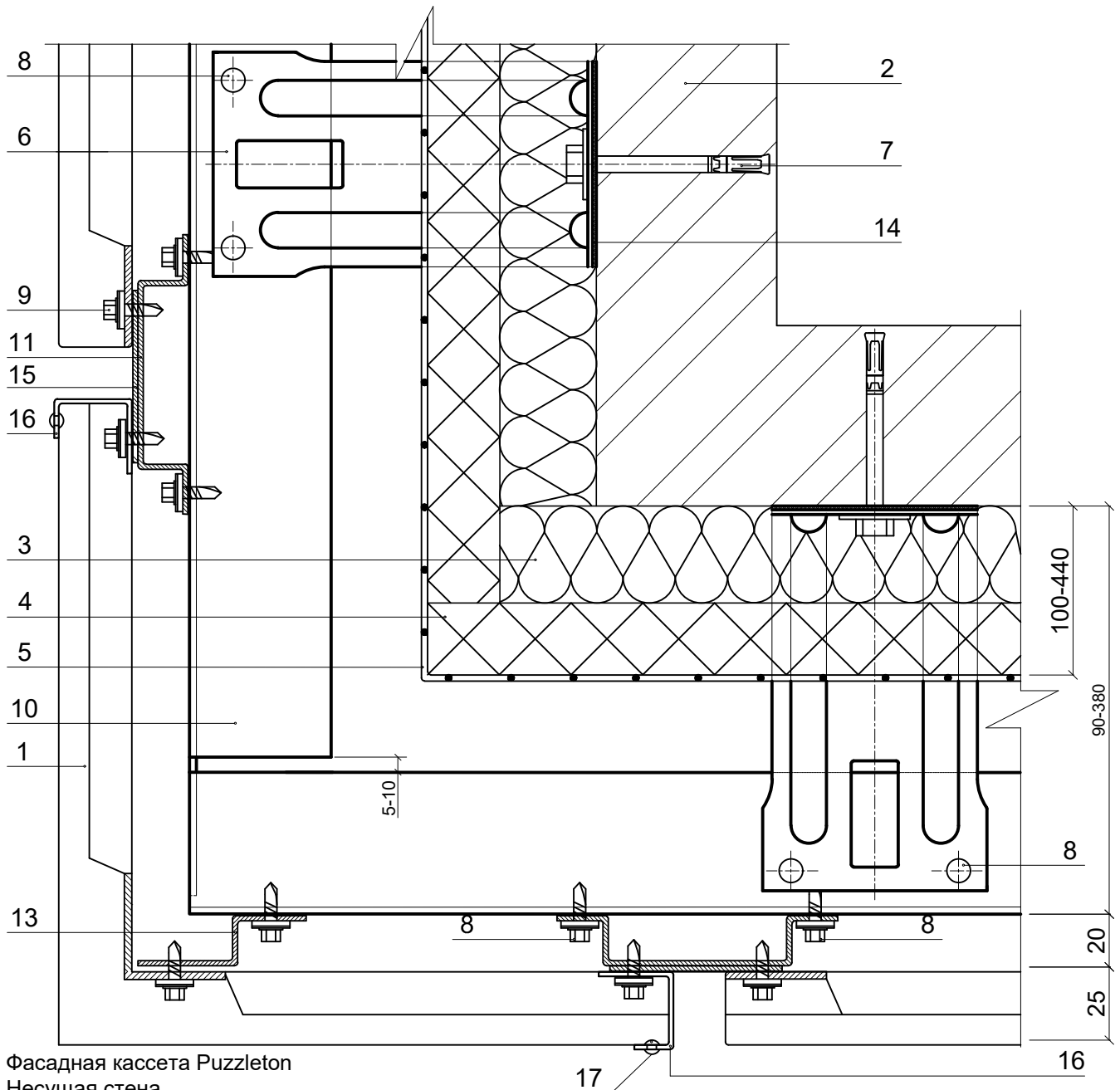


1. Фасадная кассета Puzzleton
2. Несущая стена
3. Теплоизоляция (по проекту)
4. Теплоизоляция (по проекту)
5. Гидро-ветрозащитная мембрана (по проекту)
6. Кронштейн ККУ-Л в комплекте с шайбой и паронитовой (изолоновой) прокладкой
7. Крепежный элемент (марка по проекту)
8. Заклепка или саморез $\varnothing 5,5 \times 19$ ($\varnothing 4,8 \times 28$) с прокладкой из ЭПДМ-резины
9. Саморез $\varnothing 4,8 \times 28$ с прокладкой из ЭПДМ-резины
10. Горизонтальная направляющая КПГ-60x44x3000 (КПГШ-60x81x3000)
11. Вертикальная направляющая КПШ-90x20x3000 (основная)
12. Вертикальная направляющая КПШ-50x20x3000 (промежуточная)
13. Крепежный профиль КПЗ-29x20x3000 (вертикальный для примыканий)
14. Изоляционная прокладка
15. Полоса декоративная ПД-3000

Системы вентилируемых фасадов "ВФ МП"

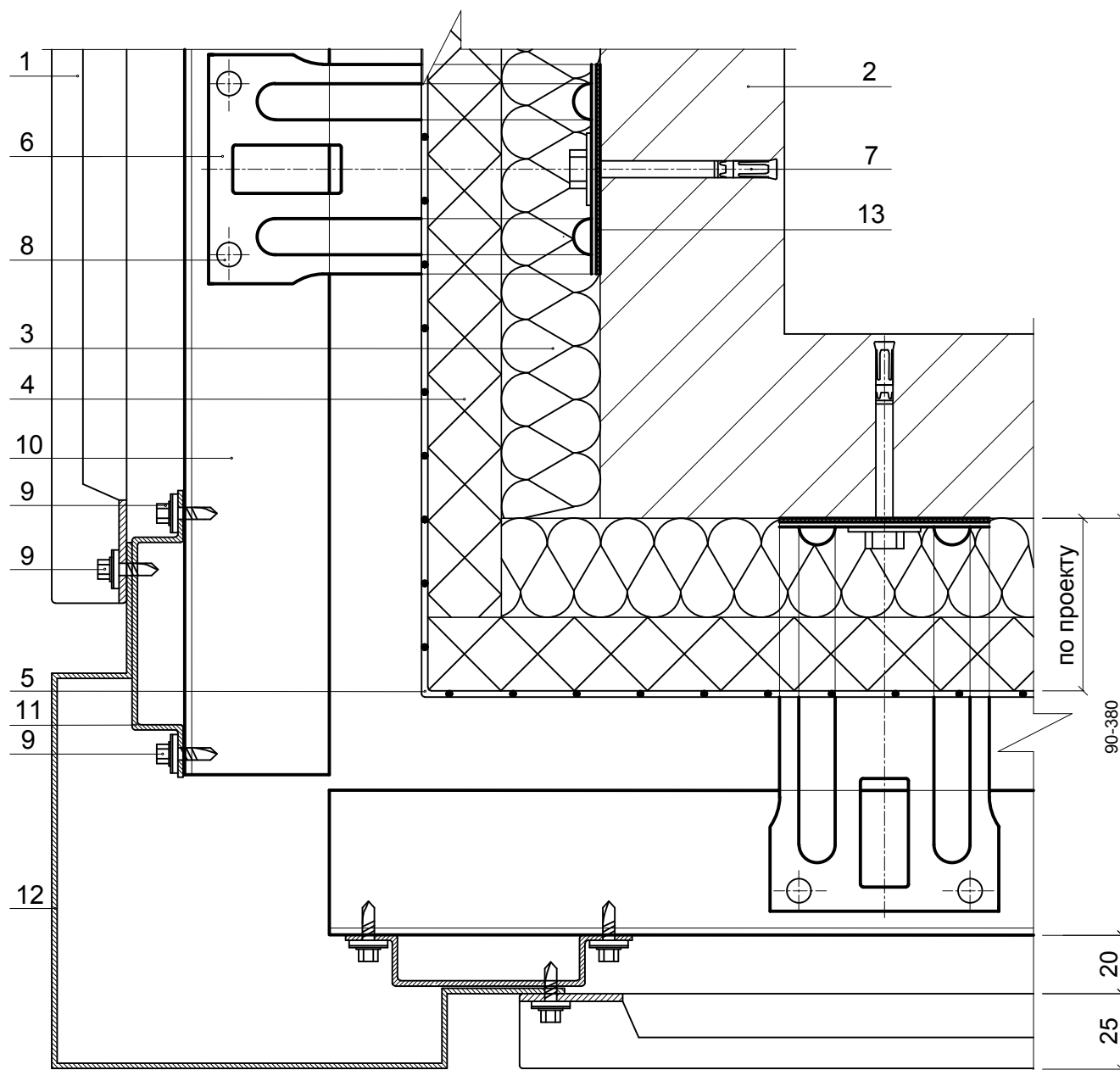
Узел 21.7.1

Наружный угол (Вариант А) (угловая стандартная кассета обрезанная сбоку)



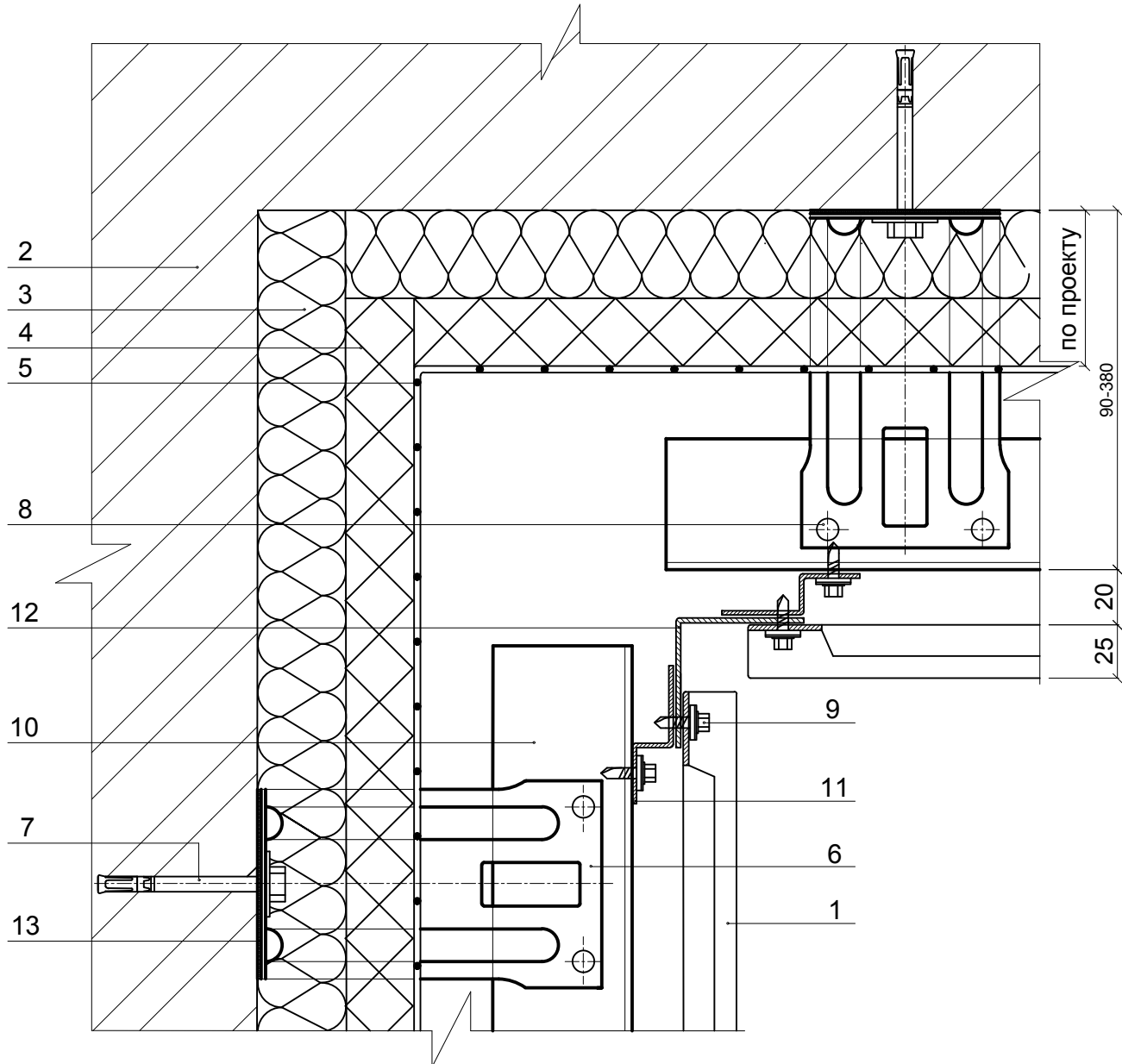
1. Фасадная кассета Puzzleton
2. Несущая стена
3. Теплоизоляция (по проекту)
4. Теплоизоляция (по проекту)
5. Гидро-ветрозащитная мембрана (по проекту)
6. Кронштейн ККУ-L в комплекте с шайбой и паронитовой (изолановой) прокладкой
7. Крепежный элемент (марка по проекту)
8. Заклепка или саморез $\text{Ø}5,5 \times 19$ ($\text{Ø}4,8 \times 28$) с прокладкой из ЭПДМ-резины
9. Саморез $\text{Ø} 4,8 \times 28$ с прокладкой из ЭПДМ-резины
10. Горизонтальная направляющая КПГ-60x44x3000 (КПГШ-60x81x3000)
11. Вертикальная направляющая КПШ-90x20x3000 (основная)
12. Вертикальная направляющая КПШ-50x20x3000 (промежуточная)
13. Крепежный профиль КПЗ-29x20x3000 (вертикальный для примыканий)
14. Изоляционная прокладка
15. Полоса декоративная ПД-3000
16. Планка левая кассетная Puzzleton 20x25x1250 или Планка правая кассетная Puzzleton 20x25x1250 (по проекту)
17. Заклепка $\text{Ø}3,2 \times 8$ (цветная, комбинированная)

Узел 21.8 Наружный угол (Вариант Б)



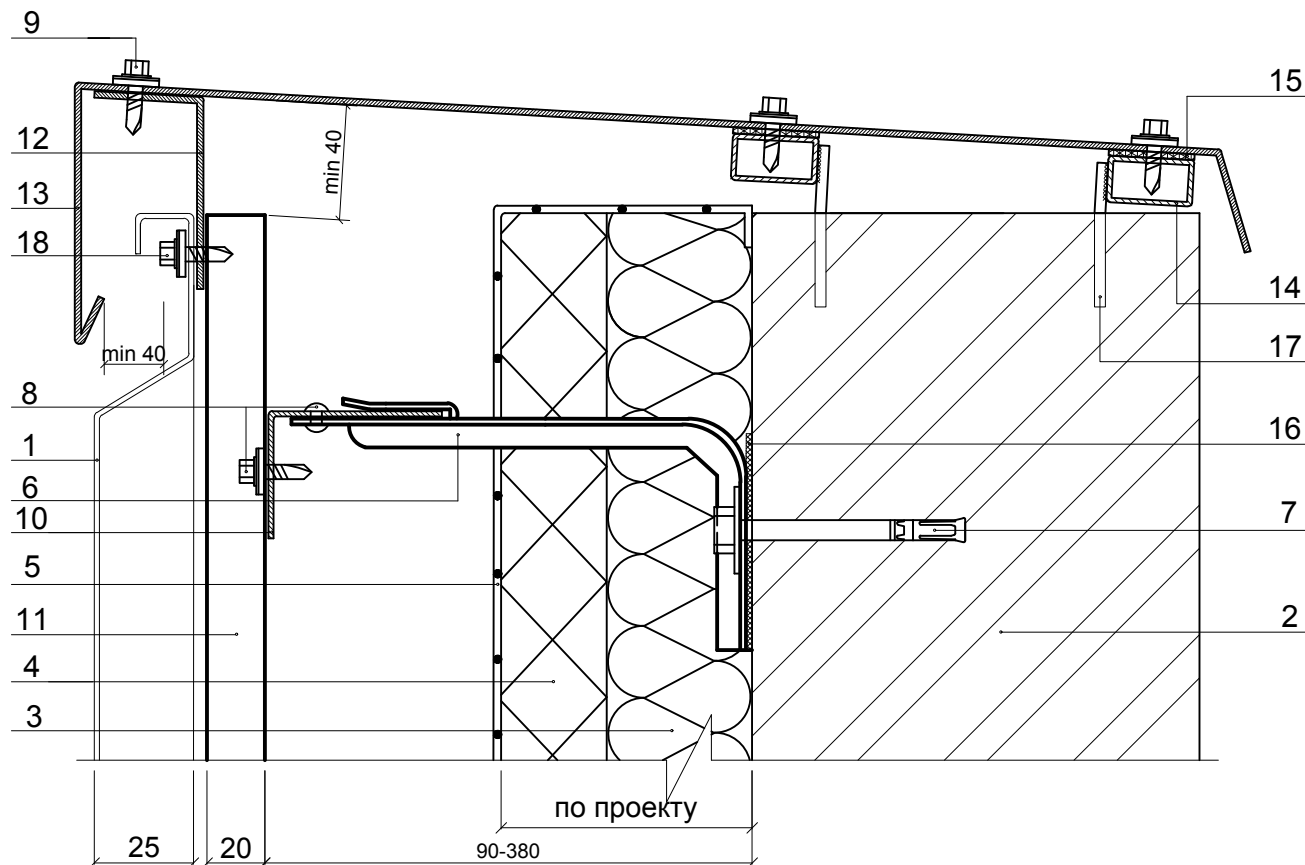
1. Фасадная кассета Puzzleton
2. Несущая стена
3. Теплоизоляция (по проекту)
4. Теплоизоляция (по проекту)
5. Гидро-ветрозащитная мембрана (по проекту)
6. Кронштейн ККУ-Л в комплекте с шайбой и паронитовой (изолоновой) прокладкой
7. Крепежный элемент (марка по проекту)
8. Заклепка или саморез $\varnothing 5,5 \times 19$ ($\varnothing 4,8 \times 28$) с прокладкой из ЭПДМ-резины
9. Саморез $\varnothing 4,8 \times 28$ с прокладкой из ЭПДМ-резины
10. Горизонтальная направляющая КПГ-60x44x3000 (КПГШ-60x81x3000)
11. Вертикальная направляющая КПШ-90x20x3000 (основная)
12. Фасонное изделие (оц. сталь с полимерным покрытием, $t=0,4-1,2$ мм)
13. Изоляционная прокладка

Узел 21.9 Внутренний угол



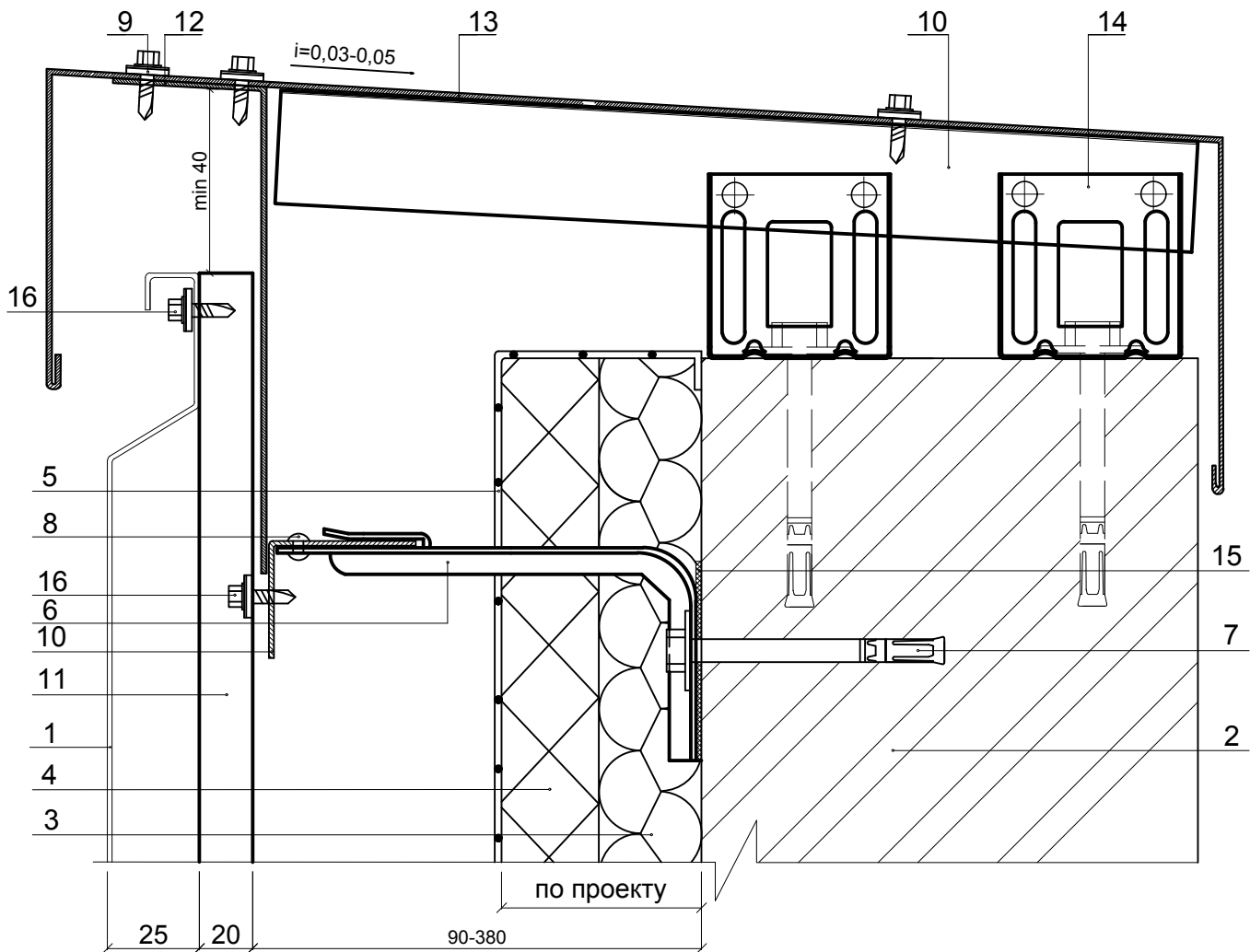
1. Фасадная кассета Puzzleton
2. Несущая стена
3. Теплоизоляция (по проекту)
4. Теплоизоляция (по проекту)
5. Гидро-ветрозащитная мембрана (по проекту)
6. Кронштейн ККУ-L в комплекте с шайбой и паронитовой (изолоновой) прокладкой
7. Крепежный элемент (марка по проекту)
8. Заклепка или саморез $\varnothing 5,5 \times 19$ ($\varnothing 4,8 \times 28$) с прокладкой из ЭПДМ-резины
9. Саморез $\varnothing 4,8 \times 28$ с прокладкой из ЭПДМ-резины
10. Горизонтальная направляющая КППГ-60x44x3000 (КППШ-60x81x3000)
11. Крепежный профиль КПЗ-29x20x3000 (вертикальный для примыканий)
12. Фасонное изделие (оц. сталь с полимерным покрытием, $t=0,4-1,2$ мм)
13. Изоляционная прокладка

Узел 21.10 Парапет (Вариант А)



1. Фасадная кассета Puzzleton
2. Несущая стена
3. Теплоизоляция (по проекту)
4. Теплоизоляция (по проекту)
5. Гидро-ветрозащитная мембрана (по проекту)
6. Кронштейн ККУ-L в комплекте с шайбой и паронитовой (изолоновой) прокладкой
7. Крепежный элемент (марка по проекту)
8. Заклепка или саморез $\varnothing 5,5 \times 19$ ($\varnothing 4,8 \times 28$) с прокладкой из ЭПДМ-резины
9. Саморез $\varnothing 4,8 \times 28$ с прокладкой из ЭПДМ-резины и цветной головкой
10. Горизонтальная направляющая КППГ-60x44x3000
11. Вертикальная направляющая КПШ-50x20x3000 (промежуточная) или КПШ-90x20x3000 (основная)
12. Костыль (по проекту)
13. Фасонное изделие (оц. сталь с полимерным покрытием, $t=0,4-1,2$ мм)
14. Труба прямоугольная
15. Изолирующая полоса УПТП
16. Изоляционная прокладка
17. Арматура
18. Саморез $\varnothing 4,8 \times 28$ с прокладкой из ЭПДМ-резины

Узел 21.11 Парапет (Вариант Б)



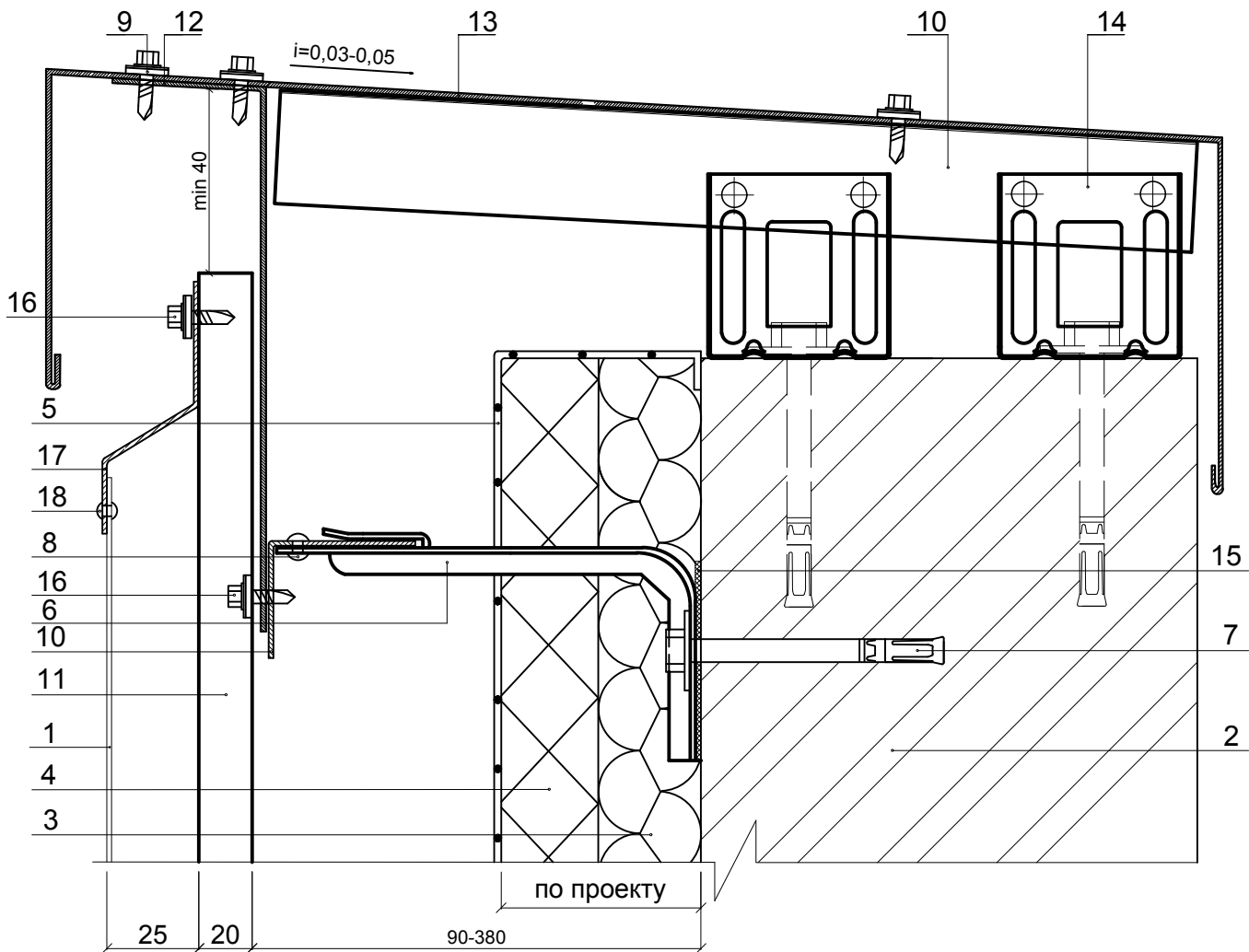
1. Фасадная кассета Puzzleton
2. Несущая стена
3. Теплоизоляция (по проекту)
4. Теплоизоляция (по проекту)
5. Гидро-ветрозащитная мембрана (по проекту)
6. Кронштейн ККУ-Л в комплекте с шайбой и паронитовой (изолоновой) прокладкой
7. Крепежный элемент (марка по проекту)
8. Заклепка или саморез $\varnothing 5,5 \times 19$ ($\varnothing 4,8 \times 28$) с прокладкой из ЭПДМ-резины
9. Саморез $\varnothing 4,8 \times 28$ с прокладкой из ЭПДМ-резины и цветной головкой
10. Горизонтальная направляющая КПГ-60x44x3000 (КПГШ-60x81x3000)
11. Вертикальная направляющая КПШ-90x20x3000 (основная) или КПШ-50x20x3000 (промежуточная)
12. Костыль (по проекту)
13. Парапетный слив (оц. сталь с полимерным покрытием, $t=0,4-1,2$ мм)
14. Крепежный кронштейн ККУ-Л в комплекте с шайбой и паронитовой (изолоновой) прокладкой
15. Изоляционная прокладка
16. Заклепка или саморез $\varnothing 5,5 \times 19$ ($\varnothing 4,8 \times 28$) с прокладкой из ЭПДМ-резины

Системы вентилируемых фасадов "ВФ МП"

Узел 21.11.1

Парапет (Вариант Б)

(стандартная кассета обрезанная сверху)



1. Фасадная кассета Puzzleton
2. Несущая стена
3. Теплоизоляция (по проекту)
4. Теплоизоляция (по проекту)
5. Гидро-ветрозащитная мембрана (по проекту)
6. Кронштейн ККУ-L в комплекте с шайбой и паронитовой (изолоновой) прокладкой
7. Крепежный элемент (марка по проекту)
8. Заклепка или саморез $\varnothing 5,5 \times 19$ ($\varnothing 4,8 \times 28$) с прокладкой из ЭПДМ-резины
9. Саморез $\varnothing 4,8 \times 28$ с прокладкой из ЭПДМ-резины и цветной головкой
10. Горизонтальная направляющая КППГ-60x44x3000 (КППГШ-60x81x3000)
11. Вертикальная направляющая КППШ-90x20x3000 (основная) или КППШ-50x20x3000 (промежуточная)
12. Костыль (по проекту)
13. Парапетный слив (оц. сталь с полимерным покрытием, $t=0,4-1,2$ мм)
14. Крепежный кронштейн ККУ-L в комплекте с шайбой и паронитовой (изолоновой) прокладкой
15. Изоляционная прокладка
16. Заклепка или саморез $\varnothing 5,5 \times 19$ ($\varnothing 4,8 \times 28$) с прокладкой из ЭПДМ-резины
17. Планка верхняя кассетная Puzzleton 20x25x1250 (по проекту)
18. Заклепка $\varnothing 3,2 \times 8$ (цветная, комбинированная)