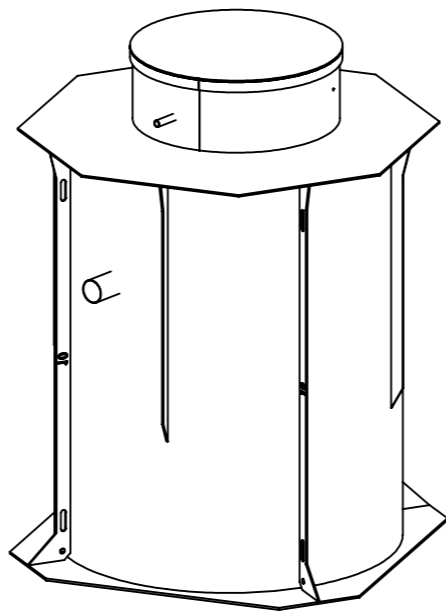
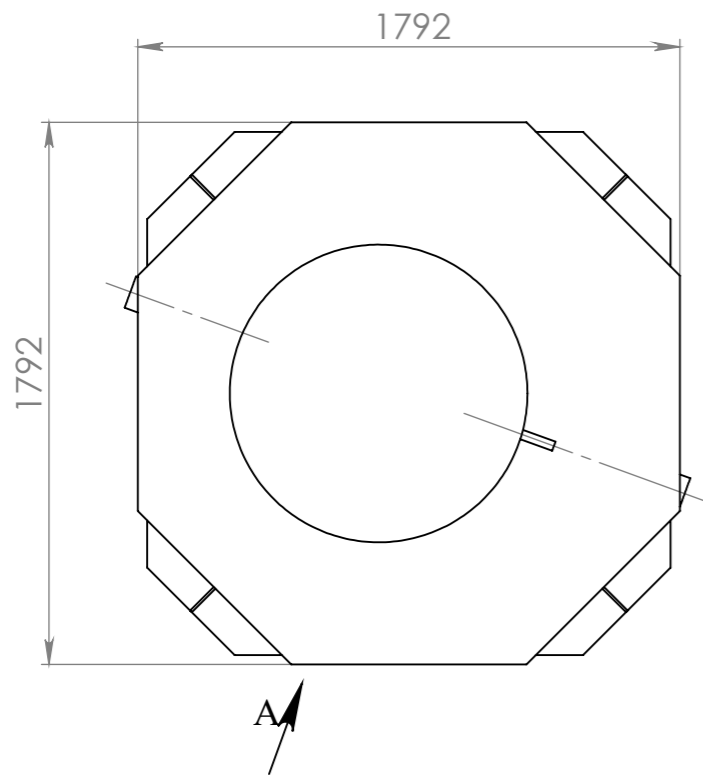
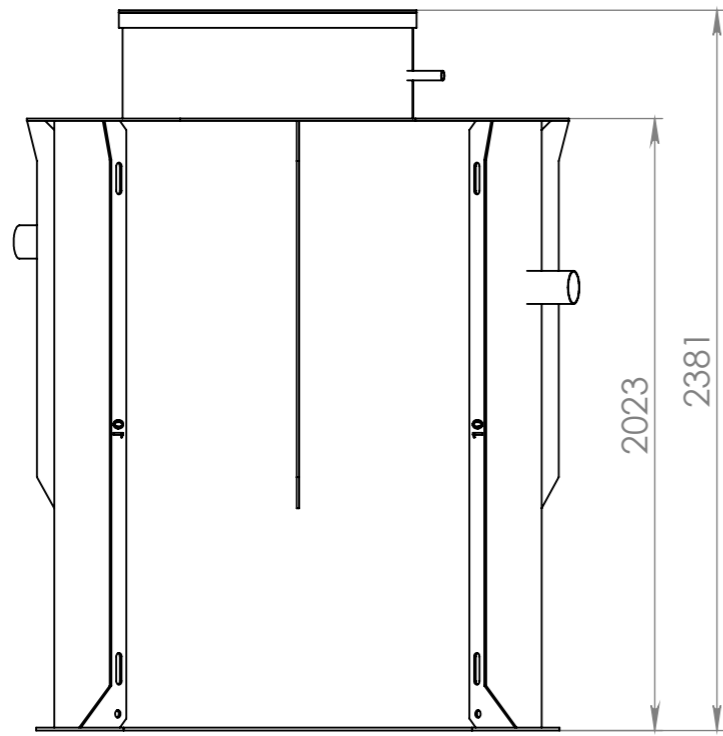
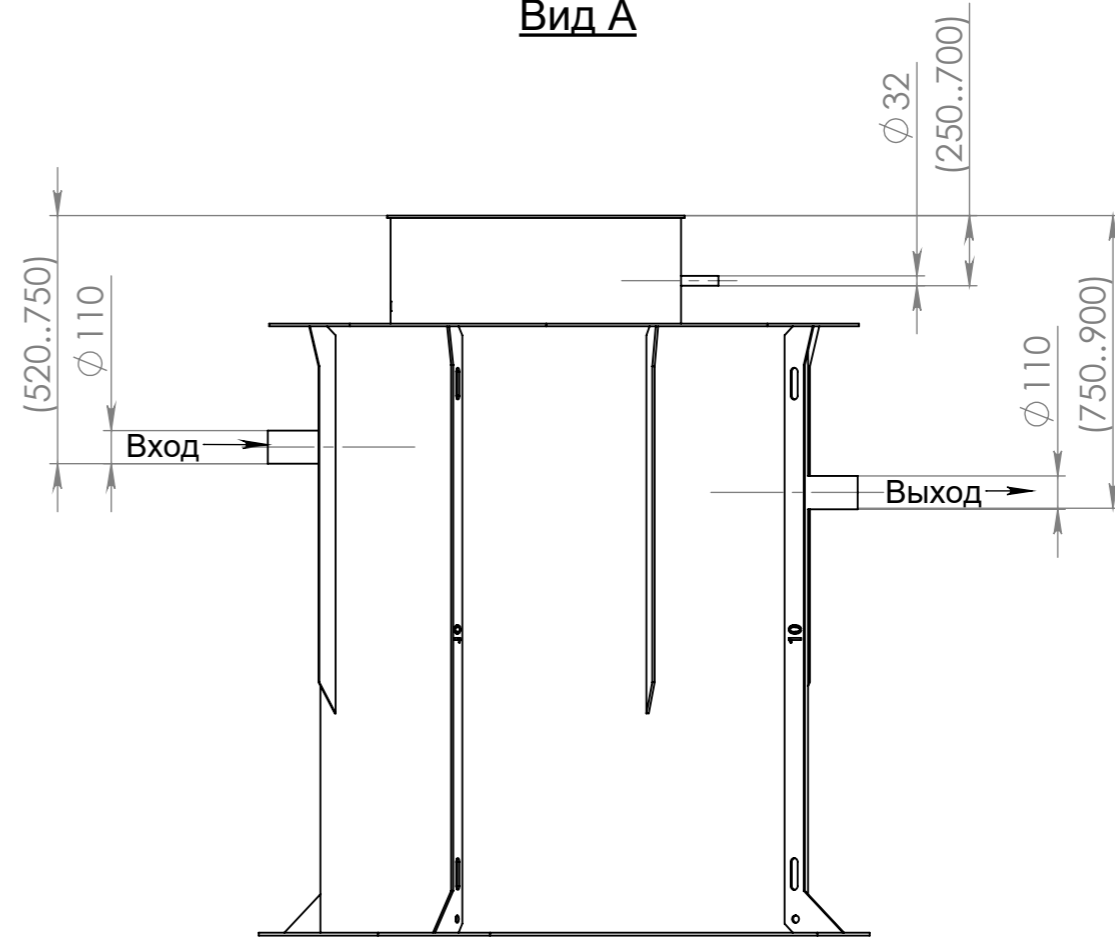


Справ. №

Инв. № подл. | Подп. и дата | Подп. и дата | Взам. инв. № | Инв. № дубл. | Подп. и дата

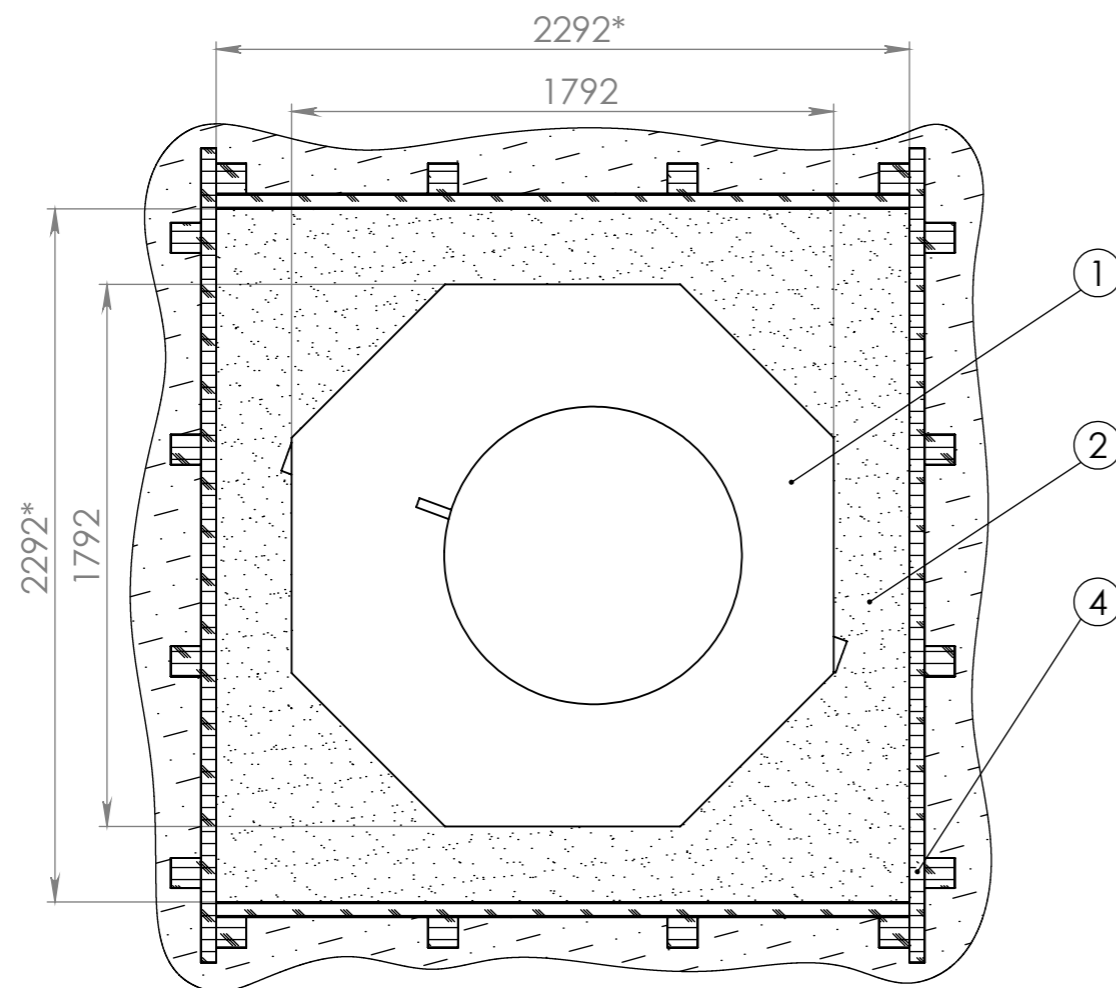
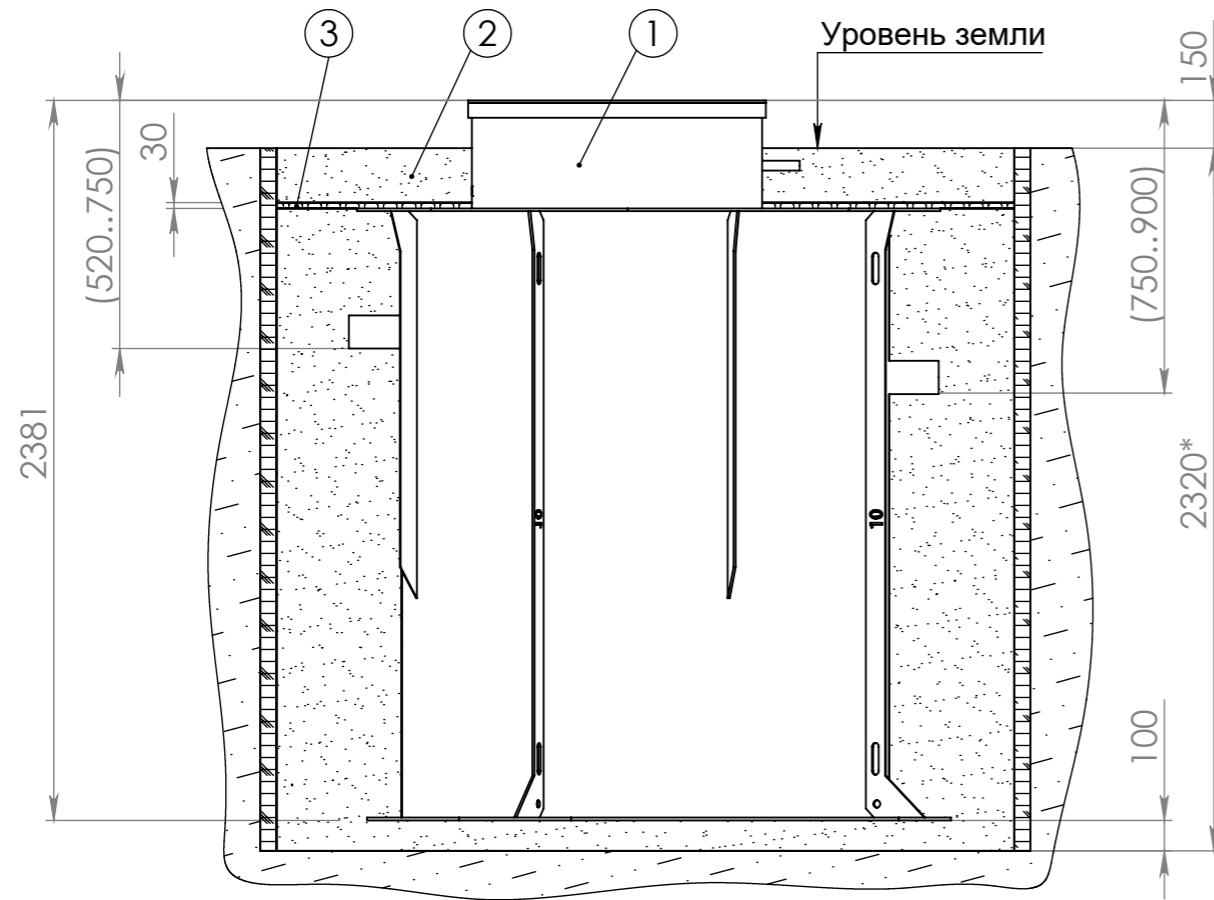


Вид А

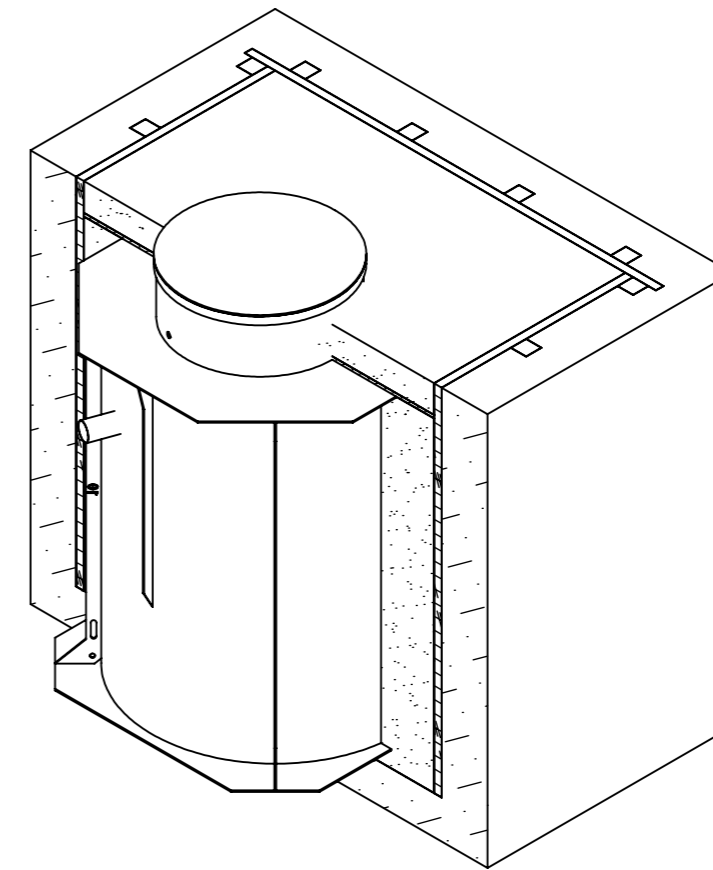


1. Все размеры в (..) выполняются согласно запросу, в указанных пределах.

Изм.	Лист	№ докум.	Подп.	Дата	Sauber Л-10	Лит.	Масса	Масштаб
Разраб.								1:25
Пров.						Лист 1	Листов 2	
Т. контр.						MULTPLAST		
Н. контр.								
Утв.								



№	Наименование
1	Станция (Sauber)
2	Песок (подушка + обсыпка)
3	Утеплитель
4	Опалубка



Спецификация материалов:

1. Габаритные размеры котлована под станцию (минимальные):
 Длина - 2292 мм
 Ширина - 2292 мм
 Глубина - 2320 мм

2. Вход для подводящей трубопроводной трассы - труба 110 мм.
3. Объем (для заполнения песком) - не менее 7,96 м³
4. Масса (песка) - не менее 11,1 т
5. Вода (для заполнения станции) - не менее 4 м³

1. Строительные и монтажные работы производить согласно своду правил СП 48.13330.2011 "Организация строительства".
2. Станция монтируется под землю. Минимальное расстояние от края горловины (без крышки) до уровня земли должно составлять не менее 150 мм.
3. Расстояние от края станции до края котлована должно быть не менее 250 мм.
4. Монтаж станции производится на песчаную подушку толщиной не менее 100 мм.
5. Станция утепляется по верхней части корпуса. Толщина утеплителя не менее 30 мм.
6. Обратная засыпка производится песком послойно (300 мм) с одновременной трамбовкой каждого слоя и заполнением станции водой с целью выравнивания внутреннего и наружного давлений.
7. В случае пльвуна, грунта типа торф, обрушения стенок котлована необходим монтаж опалубки из досок сечением 150x50 мм.

Инв. № подл.	Подп. и дата	Взам. инв. №	Инв. № дубл.	Подп. и дата

Изм.	Лист	№ докум.	Подп.	Дата

Монтажная схема. Sauber Л-10

Лист
2