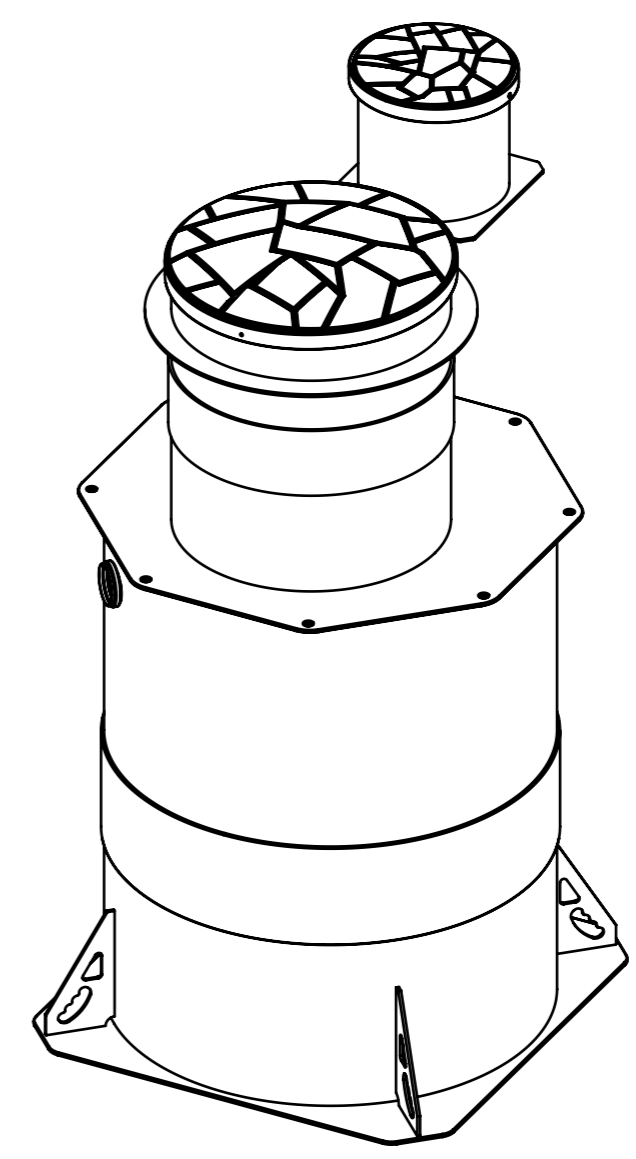
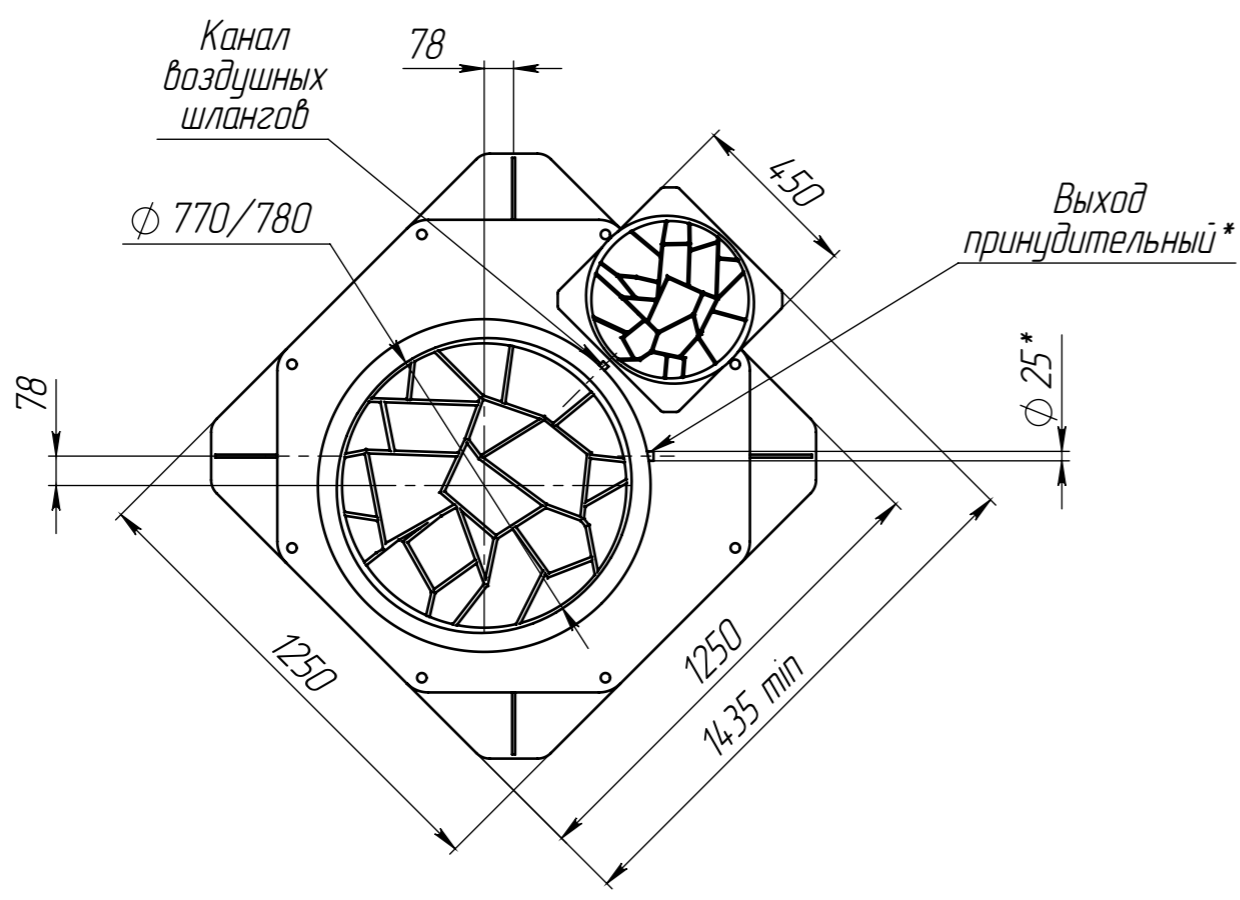
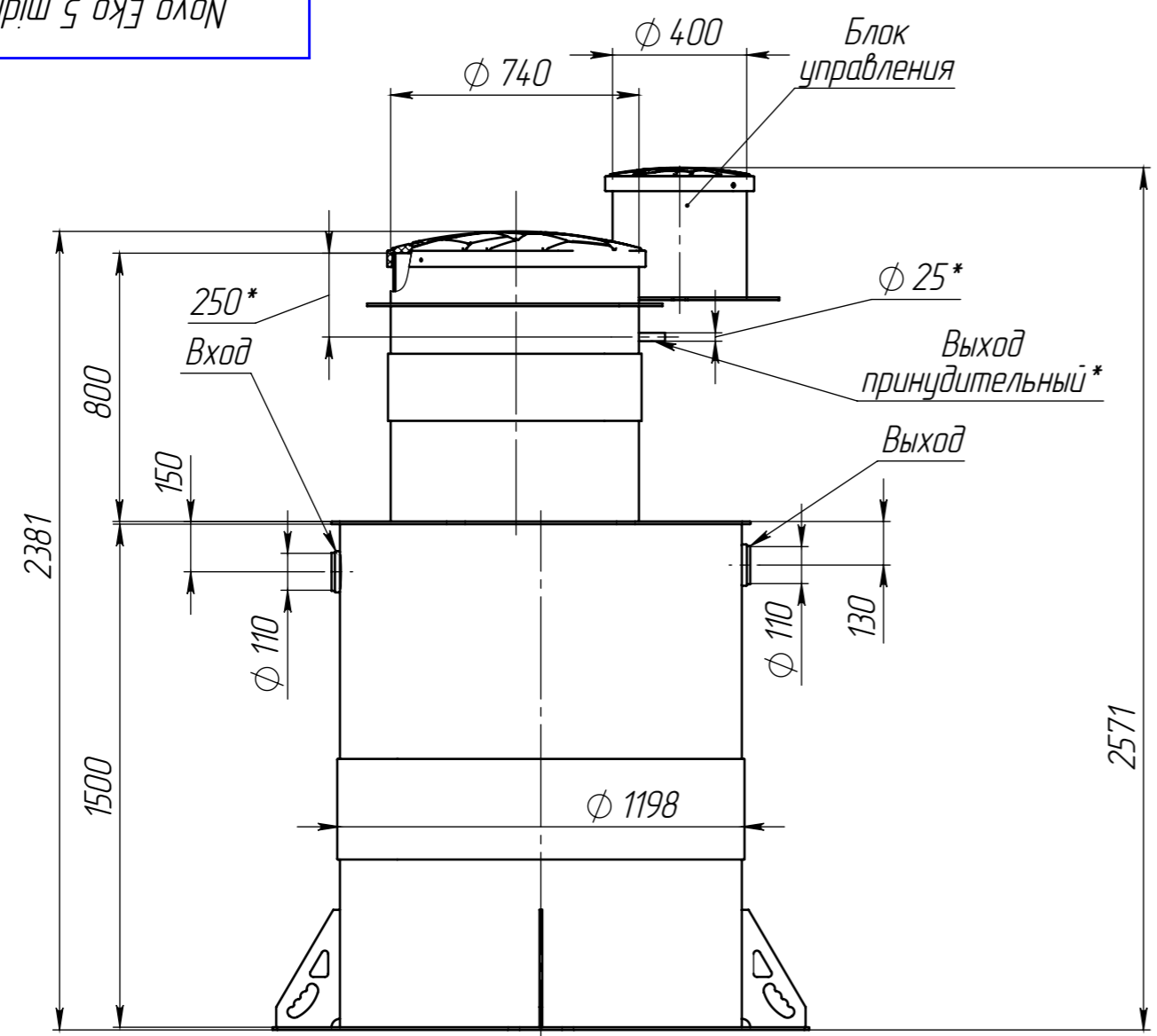



Перв. примен.	Ново Еко 5 midi ГЧ
Справ. №	
Подп. и дата	
Инв. № дубл.	
Взам. инв. №	
Подп. и дата	
Инв. № подл.	

Ново Еко 5 midi ГЧ



1. Размеры для справок.
2. *В комплектацию не входит. Рекомендуемое место установки.

				Novo Eko 5 midi ГЧ				
Изм.	Лист	№ докум.	Подп.	Дата	Габаритный чертеж	Лит.	Масса	Масштаб
Разраб.	-			28.01.2024			154.9	1:20
Пров.	-					Лист	Листов 1	
Т.контр.	-							
Н.контр.	-							
Утв.	-							