

### Экспликация зон очистки сточных вод

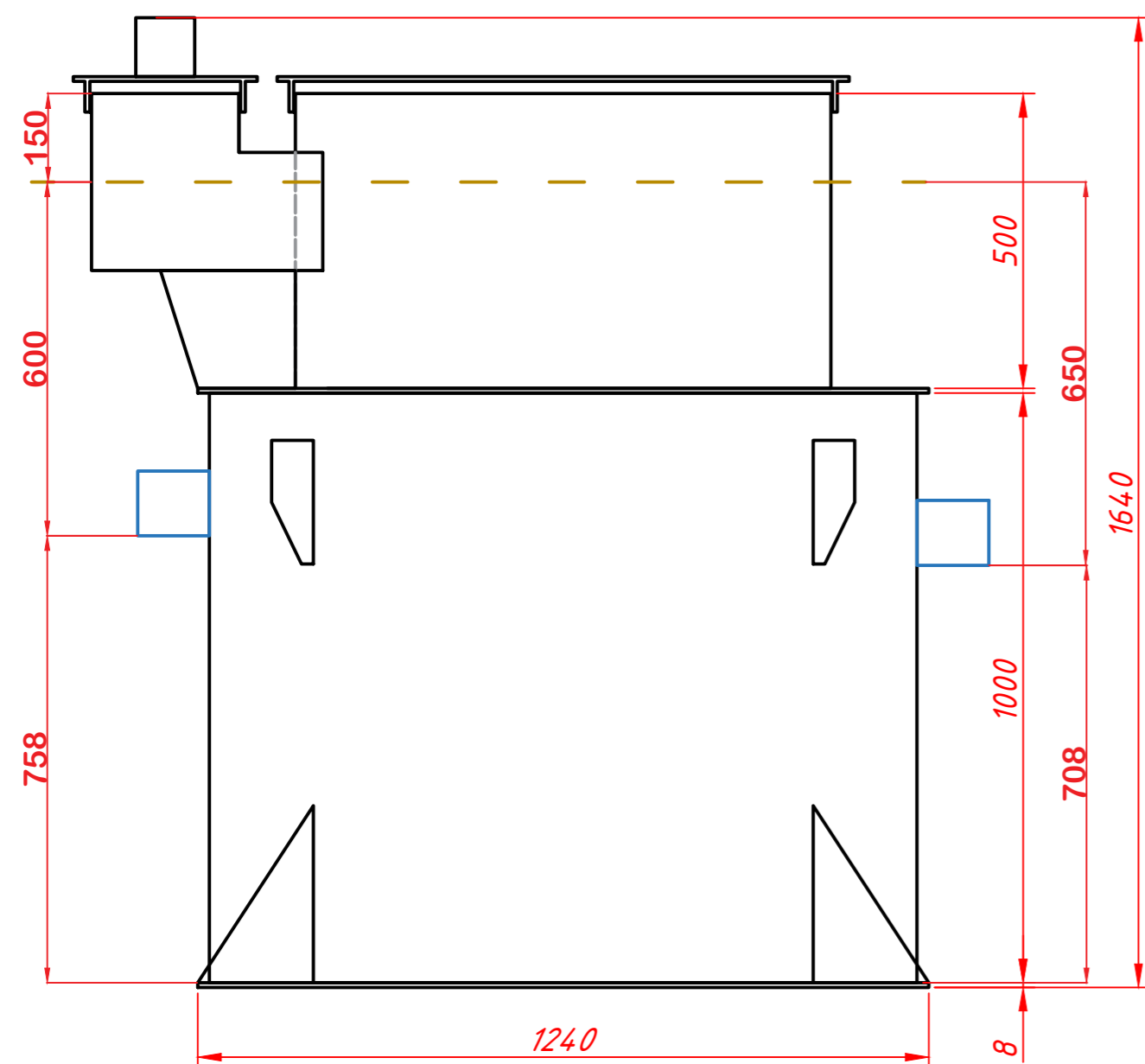
Обозначение	Наименование
Ⓐ	Приемная камера
Ⓑ	Анаэробный биореактор
Ⓟ	Первичный отстойник
Ⓒ	Аэротенк
Ⓓ	Вторичный отстойник
Ⓔ	Аэробный биореактор
Ⓝ	Камера окончательной очистки

### Характеристики

Наименование	Значение
Диаметр мм	1200
Высота мм	1640
Вход сточной воды	600
Выход очищенной воды	650
Залповый сброс л.	220
Количество человек	3
Объем м <sup>3</sup>	1,35

### Экспликация элементов установки

Обозначение	Наименование
1	Канализационные стоки
2	Механический фильтр
3	Аэратор
4	Ершовая загрузка
5	Биологическая загрузка
6	Р лифты
7	Компрессор
8	Очищенные стоки
9	Дисковый аэратор



						Станция биологической очистки		
Изм..	Кол. уч.	Лист	№ док.	Подп.	Дата	Общий вид септика, развернутый разрез, внутренний вид сверху		
Разраб.								
						Glosen 3C		
						GoodWay		

Инв. № подл.	Подпись и дата	Взам. инв. №	Инв. № дубл.	Подп. и дата