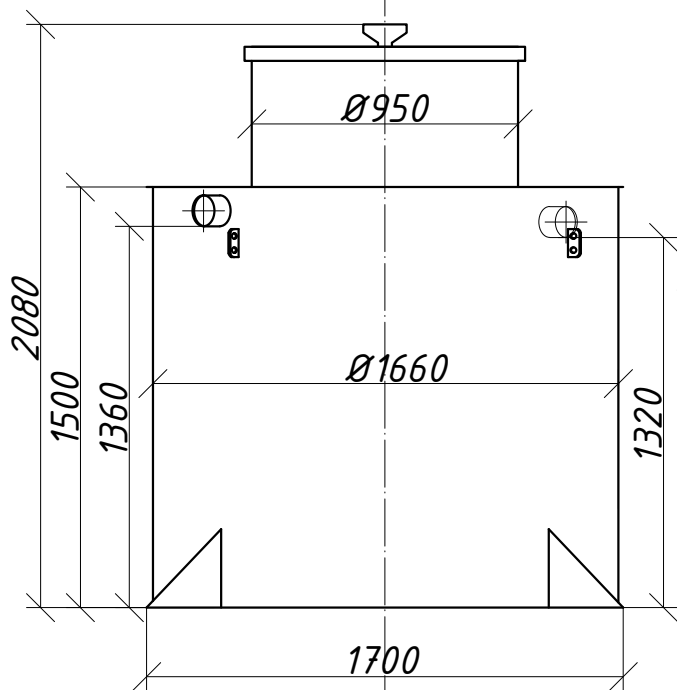
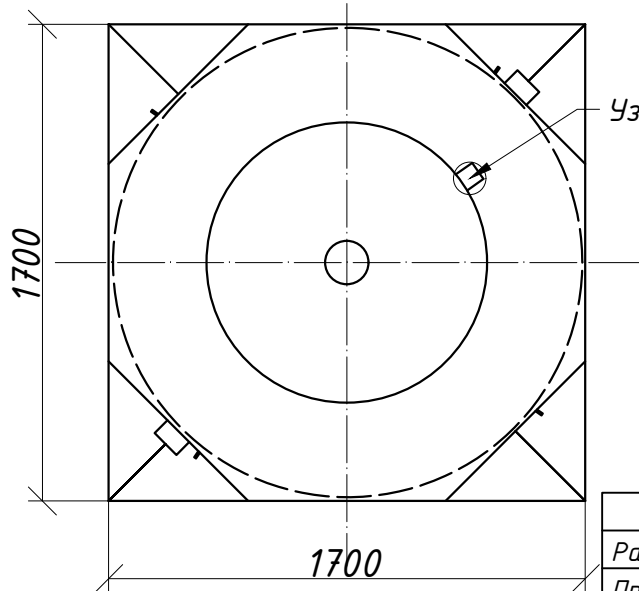


Вид сбоку



Вид сверху



Монтажная схема

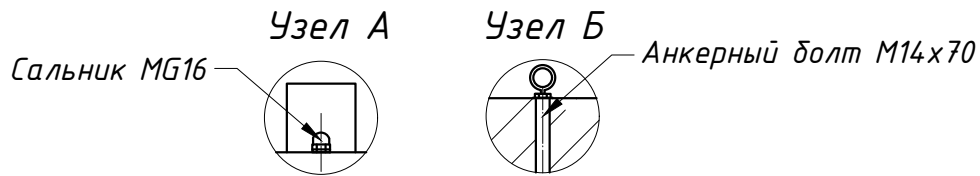
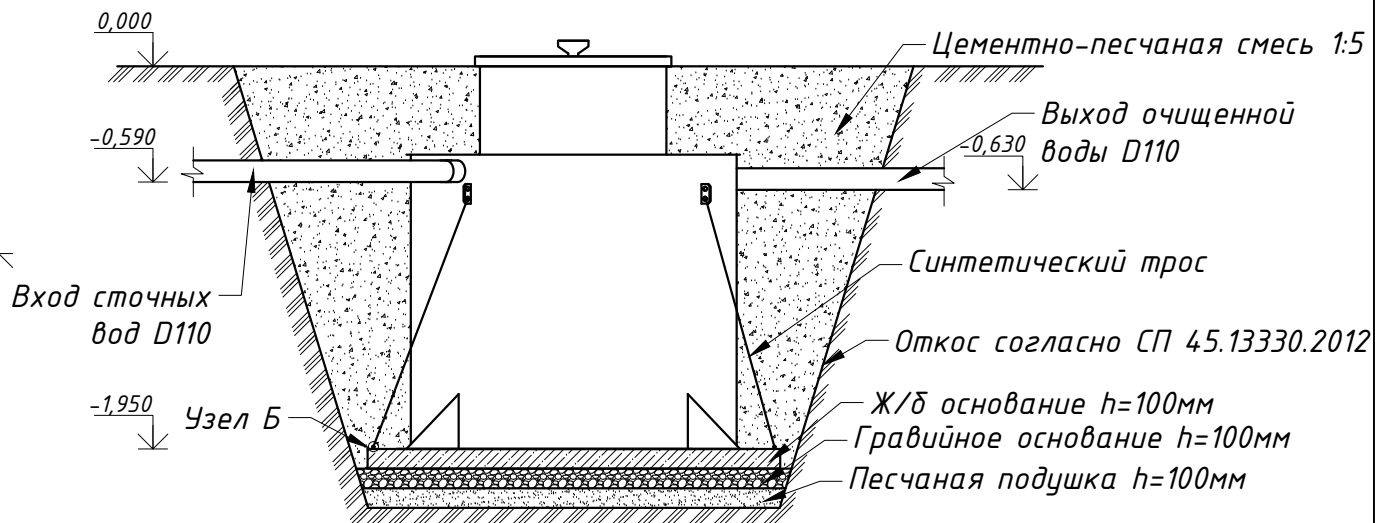
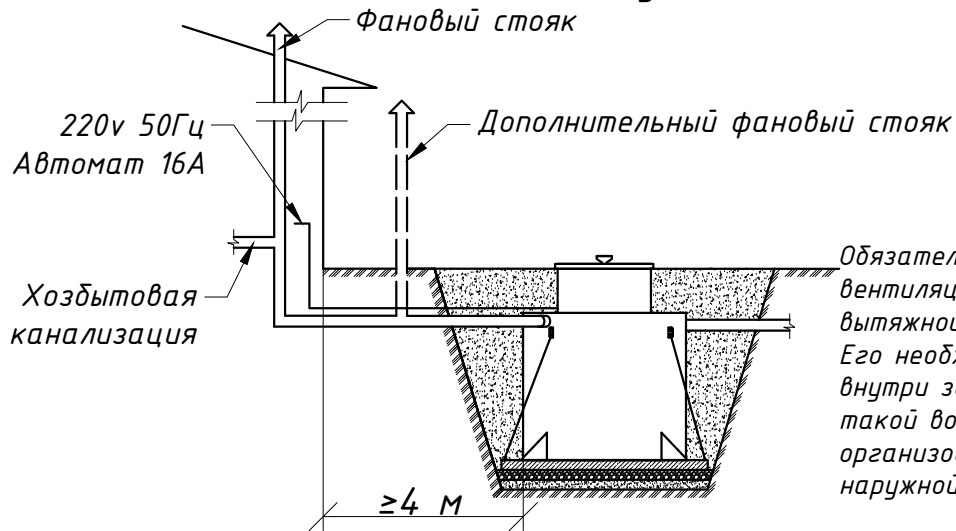


Схема подключения к коммуникациям здания



Обязательна организация вентиляции станции через вытяжной фановый стояк. Его необходимо расположить внутри здания, при отсутствии такой возможности - организовать фановый стояк на наружной сети.

		Подп.	Дата
Разраб.	Филинова К.А.		
Пров.	Спиричев А.В.		
Утв.	Спиричев А.В.		

Станция биохимической очистки стоков
Alux Eco 8
Производительность 1600 л/сут

Лист	Листов	Масштаб
1	1	

