

**Станция биомеханической очистки
хозяйственно-бытовых сточных вод**

Profit



Технический паспорт

Производитель: компания "Коло Веси"
г. Санкт-Петербург, ул. Маршала Новикова, д.36
+7 (812) 309-18-46
kolo-vesi.ru

СОДЕРЖАНИЕ

Назначение.....	3
Описание работы и технические характеристики.....	3
Схема работы системы Profit.....	4
Модельный ряд Profit.....	6
Чертеж станции Profit 3.....	7
Чертеж станции Profit 5.....	8
Схема монтажа самотечной Profit 3.....	9
Схема монтажа принудительной Profit 3.....	10
Схема монтажа самотечной Profit 5.....	11
Схема монтажа принудительной Profit 5.....	12
Инструкция по монтажу и вводу в эксплуатацию.....	13
Транспортировка оборудования.....	15
Подключение внешнего электропитания и потребителей.....	17
Требования к вентиляции.....	19
Контроль за состоянием станции и ее техническое обслуживание.....	20
Последовательность действий при подготовке к зимнему периоду.....	20
Рекомендации по эксплуатации.....	21
Параметры сточных вод на входе и выходе при нормальном режиме эксплуатации.....	21
Срок службы и гарантийный период.....	21
Декларация о соответствии.....	22
Отметки о проведении обслуживания и ремонта.....	23
Отметки о продаже, транспортировке и вводе в эксплуатацию.....	24

НАЗНАЧЕНИЕ

Станции Profit предназначены для механической и биологической очистки хозяйственно-бытовых и других, близких по составу, сточных вод, поступающих от зданий и сооружений, находящихся на удалении от централизованных канализационных систем.

Установки Profit спроектированы для очистки стоков с параметрами, не превышающими следующие значения:

- БПК полн. не более 350 мг/л;
- ХПК не более 525 мг/л;
- взвеси не более 300 мг/л;
- температура в интервале от +15°C до +38°C.

Сброс очищенных в станциях Profit вод допускается на рельеф местности или в водные объекты при условии обеззараживания и тонкой фильтрации.

ОПИСАНИЕ РАБОТЫ И ТЕХНИЧЕСКИЕ ХАРАКТЕРИСТИКИ

Корпус очистного сооружения изготавливается из листового конструктивного полипропилена различных видов, что делает его практически невосприимчивым к агрессивным средам. Раскрой деталей и наиболее ответственные сварные узлы выполняются на автоматическом оборудовании.

Находящееся непосредственно внутри корпуса очистного сооружения электрооборудование защищено от попадания влаги и не может быть повреждено даже в случае нештатной работы.

Подводящий патрубок очистного сооружения расположен на расстоянии 600 мм от поверхности грунта до ложа трубы. Отводящий патрубок расположен на расстоянии 680 мм от поверхности грунта до ложа трубы.

Увеличить глубину заложения патрубков можно при помощи увеличения высоты корпуса станции. Для этого используются надставная горловина высотой 300 мм. Надставная горловина имеет радиальное ребро жесткости, благодаря чему горловина очистного сооружения сохраняет правильную форму в грунте.

Аэрационный модуль находится в горловине очистного сооружения. Модуль выполнен за счет горловины, в которой находится загрузка с развитой поверхностью и интегрированной неподвижной системой распределения стока на загрузку.

СХЕМА РАБОТЫ СИСТЕМЫ PROFIT

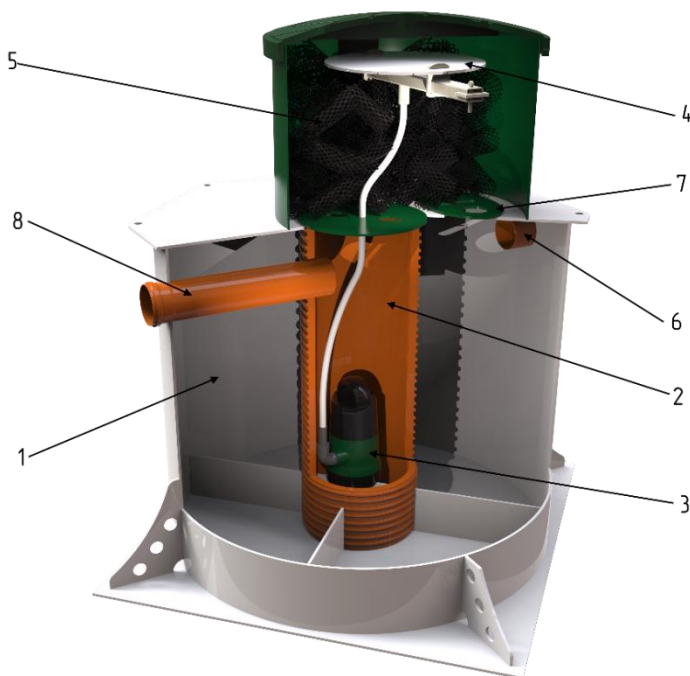


Рисунок 1 – Внутреннее устройство Profit

Сточные воды попадают в очистное сооружение через вводный патрубок диаметром 110 мм (6).

В первой камере (1) системы Profit производится грубая механическая очистка стока - происходит отстаивание органической и неорганической взвеси, отделение жиров и других легких компонентов.

Через специально оборудованные прорези предварительно очищенные стоки поступают во вторую камеру (2) очистного сооружения. В этой камере созданы условия для чередования аэробной и анаэробной очистки стоков. На данном этапе практически полностью окисляются органические соединения благодаря прохождению аэробной стадии очистки. Разрушаются и усваиваются микроорганизмами белки и частично жиры.

Во второй камере очистного сооружения располагается погружной насос (3) с поплавковым выключателем, управляемый электромеханическим таймером, находящимся вне станции (вынесен за пределы очистного сооружения).

В заданные временные интервалы насос (3) включается и подает осветленный сток из второй камеры на аэрационный модуль, расположенный в верхней части очистного сооружения.

Поток воды распределяется специальным рассеивателем (4) и, благодаря углублениям нужной формы и длины (на нижней поверхности рассеивателя) равномерно распределяется по загрузке (5).

За счет равномерного распределения стока по загрузке аэрационного модуля с развитой площадью поверхности происходит интенсивное насыщение стока кислородом. В результате микроорганизмы, содержащиеся в сточных водах очистного сооружения, переходят на аэробный тип питания и разрушают сложные органические соединения.

Большая часть воды, направляемая насосом в аэрационный модуль, самотеком возвращается в первую камеру. Небольшая часть объема воды направляется самотеком во вторую камеру очистного сооружения. Таким образом создается циркуляция стоков внутри системы и обеспечивается равномерная подача органики на очистку.

Попадающая в первую камеру вода вновь самотеком направляется во вторую камеру очистного сооружения, попутно захватывая небольшое количество органических веществ (в виде мелкодисперсной взвеси и растворов), тем самым обеспечивая периодическую и непрерывную подпитку активного ила и биопленки, даже при отсутствии вновь поступающих в систему стоков.

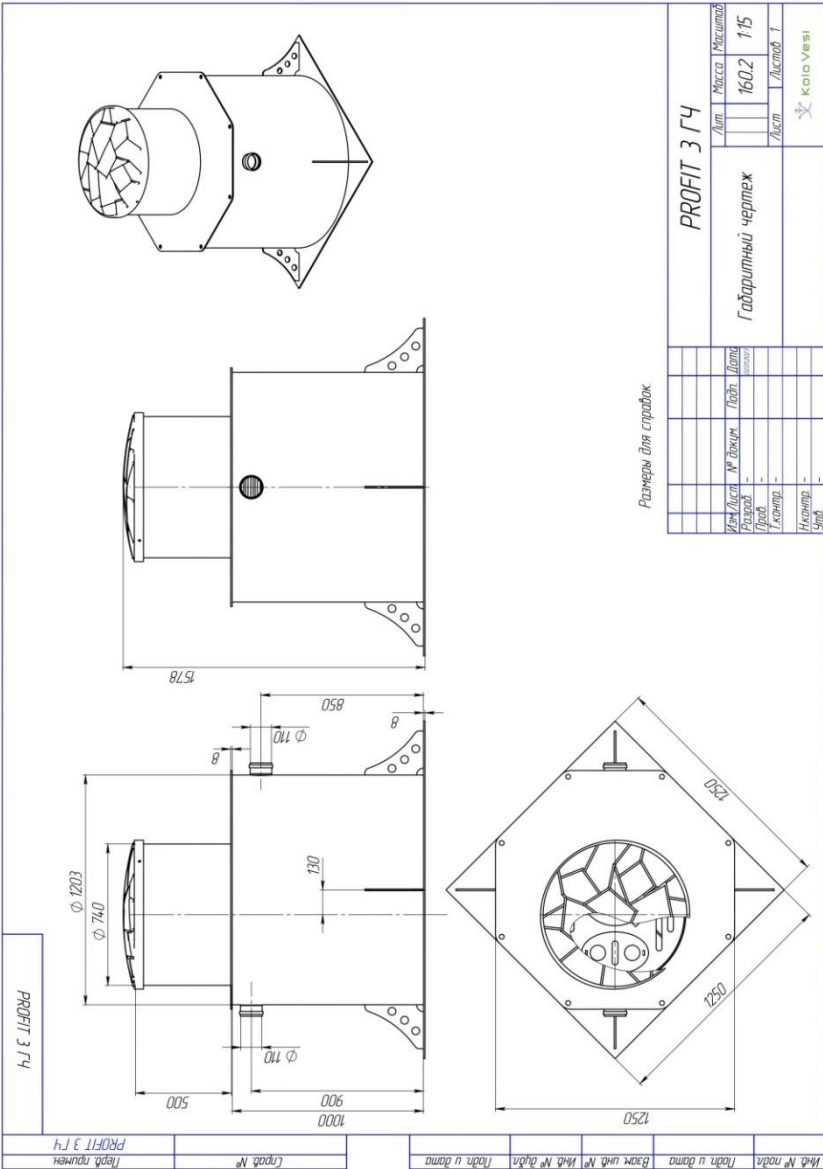
По мере поступления новых стоков в очистное сооружение часть воды перемещается из первой камеры во вторую камеру.

Очищенная вода отводится за пределы очистного сооружения самотеком по отводному патрубку (8), либо принудительно при помощи дополнительно установленного вне станции колодца, в котором установлен дренажный насос с поплавковым выключателем.

МОДЕЛЬНЫЙ РЯД PROFIT

	Profit 3	Profit 5
Число пользователей	от 1 до 3	От 4 до 6
Производительность (литров / сутки)	600	1000
Залповый сброс (литров)	200	250
Глубина подводящей трубы (мм)	600	600
Размеры изделия (мм)	1581*1250*1250	2081*1250*1250
Энергопотребление	60/530 Вт/час	60/530 Вт/час

ЧЕРТЕЖ СТАНЦИИ PROFIT 3



Размеры для справок

PROFIT 3 ГЧ		Лист	Масса	Масштаб
Габаритный чертеж		1	160.2	1:15
Изм.	Лист	№ докум.	Лист	Дата
Проб.				
Г.контр.				
Н.контр.				
С.контр.				

КОЛО ВЕСИ
Формат А3
Копирован

СХЕМА МОНТАЖА ПРИНУДИТЕЛЬНОЙ PROFIT 3

PROFIT 3 прин. СМ

ПРИ МОНТАЖЕ ОБРАТИТЬ ОСОБЕ ВНИМАНИЕ
 Разработку котлована производить при условии соблюдения правил техники безопасности проведения земляных работ с соблюдением требований действующей нормативной документации. Монтажные станции производить на депонированный песок, станция не подвергать ударам, обсыпку производить вместе с заливкой опалубочного для компенсации выталкивания и выравнивания.
 При определении оптимальной глубины грунта предосторожно, будущее опалубочное устройство, возможные лавинные работы. Котлован следует проводить с применением техники уровня земли. Опалубка должна спланировать. Высота опалубки зависит от местных условий и согласовывается с заказчиком.

1. Размеры для строжек

2. Подводящий, отводящий трубопроводы, а также электропровод, монтируются в соответствии со строительными нормами.

3. Уклон подающего трубопровода – 10-20 мм на 1 метр трубы.

4. Уклон отводящего трубопровода – 10 и более мм на 1 метр трубы.

5. Объем котлована – 6,6 м³/шт.

6. Объем ЦПС (П4) – 4,4 м³/шт.

7. Объем песка – 16 м³/шт.

8. Площадь пенополистирола экструдированного – 3,6 м²/шт.

PROFIT 3 прин. СМ			
Узел/лист	М. Весен.	Лист	Дата
Схема монтажа			
Лист	Масса	Листов	125
Лист		Листов	1

Kolo Vesi

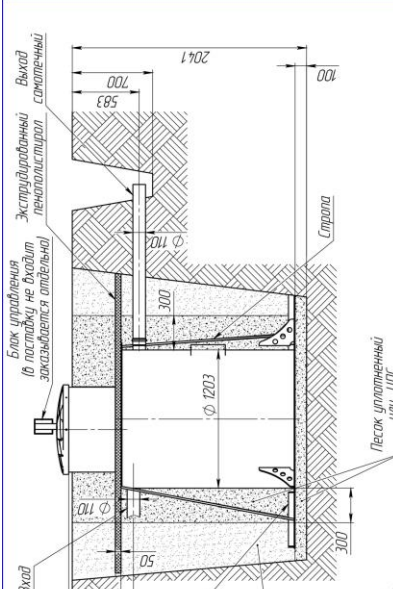
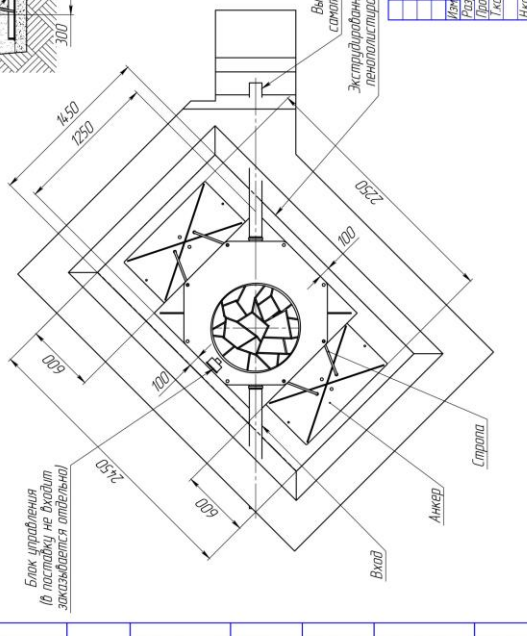
СХЕМА МОНТАЖА САМОТЕЧНОЙ PROFIT 5

PROFIT 5 CM

ПРИ МОНТАЖЕ ОБРАТИТЬ ОСОБОЕ ВНИМАНИЕ
 Разработку колодезю производить при условии соблюдения правил техники безопасности при выполнении земляных работ с соблюдением предельно допустимых нормативной документации. Монтаж стальной труборазводки на бетонную площадку, станция не подвергать ударам, обсыпку производить вместе с земляной обсырочкой для компенсации выталкиваемого воздуха.
 При определении отметки уровня земли предусмотреть будущее благоустройство участка, возможные ландшафтные работы. Капительные излучения привести к изменению отметки уровня земли. Отметка вокруг сточных багов и выходов очищенных водостов от местных углублений и согласовывается с заказчиком.

PROFIT 5 CM

1 Размеры для створок;
 2 Подходящий, подходящий труборазводка, а также электропроводка, монтаж работы в соответствии со строительными нормами;
 3 Уклон подводящего труборазводка - 10.20 мм на 1 метр трубы;
 4 Уклон отводящего труборазводка - 10 и более мм на 1 метр трубы;
 5 Объем колодезю - 7,3 м³;
 6 Объем ЦПС (П4) - 3,6 м³;
 7 Объем песка - 19 м³;
 8 Площадь пенополистирола экструдированного - 3,6 м².

PROFIT 5 CM

Изд. № проекта	Лист	и дата	Изд. № проекта	Лист	и дата

Изд. № проекта	Лист	и дата	Изд. № проекта	Лист	и дата

PROFIT 5 CM

Изд. № проекта	Лист	и дата	Изд. № проекта	Лист	и дата

Изд. № проекта	Лист	и дата	Изд. № проекта	Лист	и дата

PROFIT 5 CM

Изд. № проекта	Лист	и дата	Изд. № проекта	Лист	и дата

Изд. № проекта	Лист	и дата	Изд. № проекта	Лист	и дата

PROFIT 5 CM

Изд. № проекта	Лист	и дата	Изд. № проекта	Лист	и дата

Изд. № проекта	Лист	и дата	Изд. № проекта	Лист	и дата

PROFIT 5 CM

Изд. № проекта	Лист	и дата	Изд. № проекта	Лист	и дата

Изд. № проекта	Лист	и дата	Изд. № проекта	Лист	и дата

СХЕМА МОНТАЖА ПРИНУДИТЕЛЬНОЙ PROFIT 5

PROFIT 5 прин. СМ

ПРИ МОНТАЖЕ ОБРАТИТЬ ОСОБЕ ВНИМАНИЕ:
 Работодателю необходимо предоставлять при условии соблюдения правил техники безопасности подробнейшие инструкции с соблюдением требований действующей нормативной документации. Монтаж стенок производить на бетонную подушку, стенки не подвергать ударам, обсыпку производить вместе с заложкой одновременно для компенсации внутреннего и внешнего давления.
 При определении отметки уровня земли предусмотреть будущее возвышение участка, возмещение ландшафтные работы. Которые могут привести к изменению отметки уровня земли! Отметка входа сточных вод и выхода очищенных зависит от местных условий и согласовывается с заказчиком.

PROFIT 5 прин. СМ

Листр примен.

1 Размеры для сброса
 2 Подводящий, отводящий трубопроводы, а также экструдированный пенополиуретан в соответствии со строительными нормами
 3 Уклон подводящего трубопровода – 10-20 мм на 1 метр трубы
 4 Уклон отводящего трубопровода – 10 и более мм на 1 метр трубы
 5 Объем колодезя – 7,8 м³
 6 Объем ЦПС (ПЦ) – 4,8 м³
 7 Объем песка – 2,0 м³
 8 Пенополистирол экструдированный – 3,6 м³

PROFIT 5 прин. СМ

Мат. лист	№ докум.	Лист	Дата
Разработ.			
Проект.			
Констр.			
Инженер.			
Учред.			

PROFIT 5 прин. СМ

Схема монтажа

Лист	Масса	Масштаб
Лист	125	
Лист		Асбест. 1

Kolo Vesi

ИНСТРУКЦИЯ ПО МОНТАЖУ И ВВОДУ В ЭКСПЛУАТАЦИЮ

Станция биомеханической очистки сточных вод Profit поставляется в виде готового к монтажу корпуса очистного сооружения и электрооборудования, требующего установки на штатные места.

Внимание! Производите монтажные работы в соответствии с Проектом проведения работ, с соблюдением норм и требований техники безопасности и в соответствии с геологическими, гидрологическими и температурными условиями в месте проведения работ!

Внимание! Производитель оставляет за собой право изменять конструкцию изделия. Перед монтажом рекомендуется уточнить размеры устанавливаемой станции путём измерения.

Последовательность действий при монтаже Profit:

1. Подготовьте котлован согласно монтажной схеме.
2. Опустите очистное сооружение в котлован на уплотненное и выровненное основание. Рекомендуется произвести подсыпку песчаной подушки под основание системы не менее 100 мм.
3. Проверьте вертикальность установки оборудования в котловане.
4. Производите послойную засыпку пазух между стенкой очистного сооружения и стенкой котлована смесью песка с цементом в соотношении от 4 к 1 до 6 к 1 в зависимости от грунтовых условий. Насыпав слой цементно-песчаной смеси в 200 – 300 мм по периметру системы, наполните все камеры системы водой до того же уровня. Слегка утрамбуйте грунт по периметру системы. Повторяйте описанные операции до полного засыпания котлована и до наполнения очистного сооружения водой до уровня отводящего патрубка.

На участках с уровнем грунтовых вод, достигающим высоты до 500 мм от поверхности грунта, необходимо производить монтаж с использованием анкерных плит.

5. Подключите к станции подводящий трубопровод и отводящий трубопровод диаметрами не меньше 110 мм.
6. Вытащите из горловины очистного сооружения распылитель и аэрационную загрузку. Снимите планку, на которой установлен распылитель. Отключите шланг для насоса (рис. 2).
7. Подключите к насосу для подачи воды в аэрационный модуль шланг. Зафиксируйте шланг хомутом. Установите насос на дно второй камеры (рис. 3).

Убедитесь, что поплавок находится в положении «включен». Шланг пропустите через отверстие площадки, закрывающей вторую камеру. На второй конец шланга наденьте хомут. Выведите вилку насоса через отверстие, как и шланг.

Далее вилку выведите через отверстие в горловине очистного сооружения.



Рисунок 2 - Горловина с загрузкой



Рисунок 3 – Установка насоса во второй камере

8. Соберите в обратном порядке аэрационный модуль в горловине очистного сооружения, проверьте равномерность распределения загрузки:
- подключите шланг к трубке подачи воды на распылитель (рис. 4);
 - уложите аэрационную загрузку равномерно в горловину;
 - установите распылитель.



Рисунок 4 – Подключение насоса к распылителю

9. Подключите насос из второй камеры (аэрационный) через суточный таймер в розетку 220 Вольт.

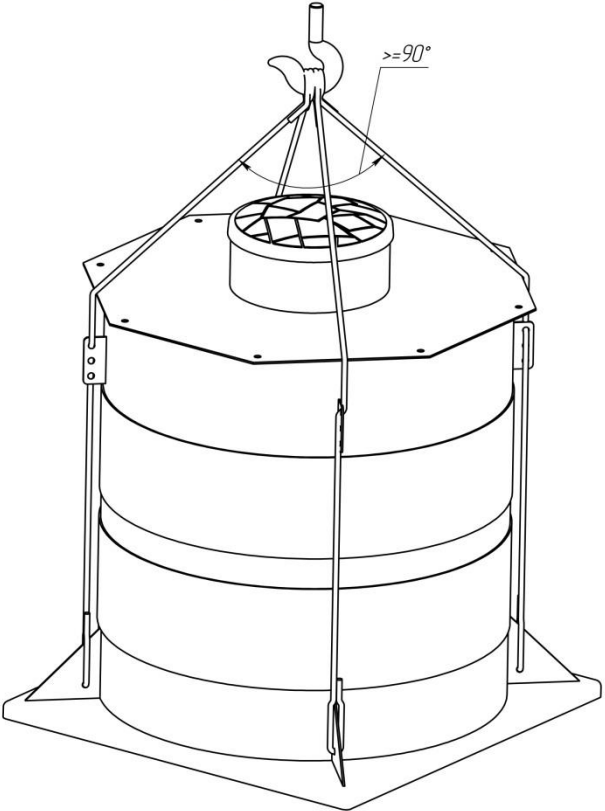

Рекомендуем расположить розетку в непосредственной близости от очистного сооружения таким образом, чтобы корпус розетки был защищен от попадания влаги и на достаточном расстоянии от поверхности грунта во избежание его повреждения тальными и дождевыми водами.

ТРАНСПОРТИРОВКА ОБОРУДОВАНИЯ

Погрузку, транспортировку и разгрузку станции Profit необходимо осуществлять с осторожностью. Не допускаются удары при погрузке и разгрузке. При перевозке допускается располагать станцию в кузове автомобиля горизонтально.

Крепление станции при перевозке требуется производить с осторожностью, не допускается приложение чрезмерных усилий, способных привести к деформации корпуса изделия.

Рекомендуется производить погрузку и разгрузку станции с использованием крана-манипулятора.

Перв. примен. Схема строповки ёмкости	Схема строповки ёмкости						
Справ. №							
Взам. инв. №	Инв. № дубл.	Подп. и дата					
Инв. № подл.	Изм./Лист	№ док-м	Подп.	Дата	Схема строповки ёмкости		
	Разраб.	-		10.02.2021	Лист	Масса Масштаб 1:20	
	Проб.	-			Лист	Листов 1	
	Т.контр.	-					
	Н.контр.	-					
	Утв.	-					

ПОДКЛЮЧЕНИЕ ВНЕШНЕГО ЭЛЕКТРОПИТАНИЯ И ПОТРЕБИТЕЛЕЙ

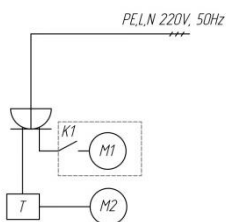
Выполняется аттестованным электромонтером, допущенным к проведению данного вида работ.

Внимание! Соблюдайте правила техники безопасности!

Производите электромонтажные работы при снятом напряжении!

Защитите цепь питания УЗО (устройством защитного отключения).

*Схема подключения потребителей в
станции PROFIT*



*M1 – двигатель насоса принудительного сброса
M2 – двигатель насоса станции
K1 – поплавковый ключ
T – таймер*



Рисунок 5 - Подключение аэрационного насоса к розетке через таймер



Рисунок 6 – Подключение насоса принудительного отведения очищенной воды к розетке

Подключите к розетке:

- к контакту №1 - рабочий ноль (N)
- к контакту №2 - защитное заземление (PE)
- к контакту №3 - подключить фазу (L)

В таймер подключите вилку от насоса из второй камеры (подача стока на аэрационный модуль).

Проверьте режим работы таймера, по умолчанию выставлен режим - 30 минут работы насоса (2 сектора шкалы таймера нажаты, находятся в нижнем положении), 45 минут пауза в работе насоса (3 сектора шкалы таймера в верхнем положении).

Если станция эксплуатируется с принудительным сбросом очищенной воды, то во второе гнездо розетки, или в розетку, установленную рядом с колодцем, подключите вилку от насоса. Принудительный выброс очищенного стока включается от поплавка выключателя насоса.

Подайте электрическое питание на розетки.

Энергопотребление станций с самотечным отводом очищенной воды составляет 0,09 кВт/час, с принудительным - 0,098 кВт/час.

Электроснабжение должно быть стабилизировано и не должно отклоняться от нормативного более чем на 10%. Скачки напряжения не допускаются.

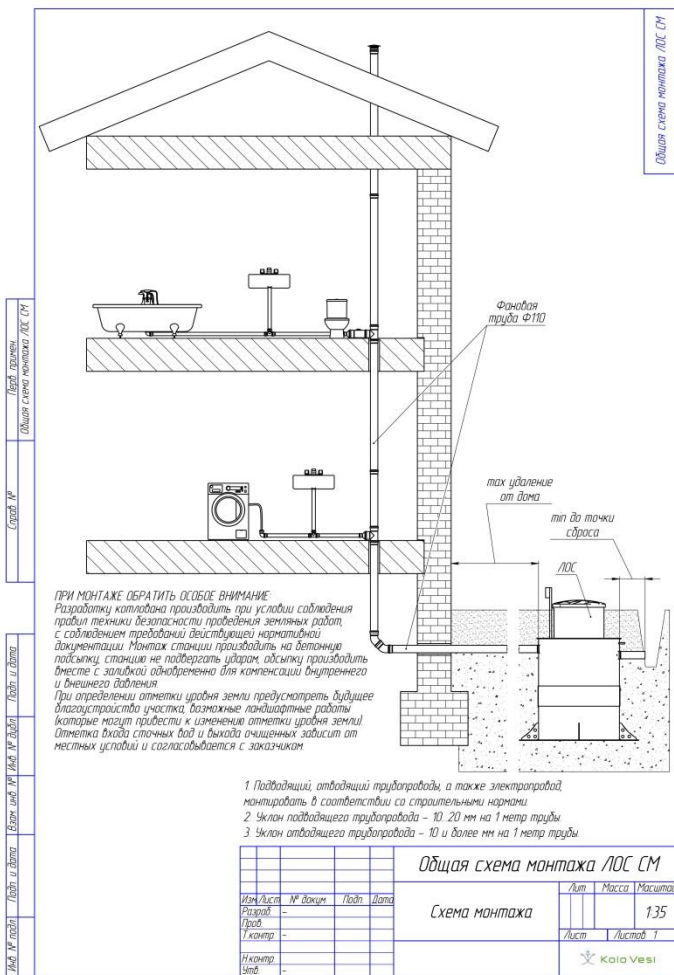
В соответствии с ПУЭ греющий кабель должен быть защищен отдельным УЗО от других потребителей.

Внимание! Блок управления не входит в комплектацию станции и может быть приобретен отдельно. В стандартную комплектацию входят насос - 1 шт. и таймер - 1 шт.

ТРЕБОВАНИЯ К ВЕНТИЛЯЦИИ

Используемые фановые трубы должны иметь сечение не менее 100 мм. Фановый трубопровод должен быть оснащен вентиляционным стояком диаметром не менее 100 мм, выведенным на кровлю здания для отведения отработанных газов и предотвращения попадания канализационных газов в помещения.

Не перекрывайте доступ воздуха к крышке очистного сооружения. Вентиляция пространства под крышкой обеспечивается благодаря наличию вентиляционных отверстий в горловине и фанового стояка, выведенного выше кровли.



КОНТРОЛЬ ЗА СОСТОЯНИЕМ СТАНЦИИ И ЕЕ ТЕХНИЧЕСКОЕ ОБСЛУЖИВАНИЕ

1 раз в 6 месяцев	Проводите визуальный контроль очистного сооружения.
1 раз в 12 месяцев	Проводите полное обслуживание станции. Важно! При откачке осадка со дна камер очистного сооружения оставляйте не менее 20% объема стока в камерах системы! По окончании откачки незамедлительно наполните все камеры системы водой до уровня отводящего патрубка.

Обслуживание станции:

1. Снимите рассеиватель (4) (рис 1.).
2. Достаньте из горловины сетчатую загрузку (5).
3. Вытащите лючок (7) из нижнего крепления, повернув его по часовой стрелке.
4. В открывшееся эллипсное отверстие (220*320 мм) опустите шланг ассенизатора или подходящий по размеру фекальный насос.
5. Опустите шланг или насос на дно станции.
6. Откачайте станцию, оставив не менее 20% объема стока для дальнейшего быстрого выхода в рабочий режим.
7. После откачки незамедлительно наполните все камеры системы водой до уровня отводящего патрубка.

ПОСЛЕДОВАТЕЛЬНОСТЬ ДЕЙСТВИЙ ПРИ ПОДГОТОВКЕ К ЗИМНЕМУ ПЕРИОДУ

1. Отключите станцию от электроснабжения.
2. Для предотвращения хищения извлеките насос из второй камеры очистного сооружения.
3. Вложите утеплитель (пеноплэкс 50 мм) в горловину станции (рекомендуется в регионах, где возможно продолжительное падение температуры ниже 25°C).
4. При возобновлении работы станции проводите все работы по подключению оборудования в соответствии с паспортом.

Важно! Не допускается откачка жидкости из станции – возможна деформация корпуса или всплытие.

РЕКОМЕНДАЦИИ ПО ЭКСПЛУАТАЦИИ

Старайтесь не превышать приведенные в паспорте нормативные объемы сточных вод, поступающих в очистное сооружение.

Используйте биологические препараты для очистных сооружений.

Ограничьте поступление в систему избыточного количества хлорсодержащих санитарных препаратов и моющих веществ, содержащих фенолы.

ПАРАМЕТРЫ СТОЧНЫХ ВОД НА ВХОДЕ И ВЫХОДЕ ПРИ НОРМАЛЬНОМ РЕЖИМЕ ЭКСПЛУАТАЦИИ

Параметр	Единица измерения	Доп. значение на входе	Макс. значение на выходе
рН	мг/л	6,5-9,0	6,5-8,5
Взвешенные вещества	мг/л	300	0,25
БПК полн.	мг/л	350	3
ХПК	мг/л	525	-

СРОК СЛУЖБЫ И ГАРАНТИЙНЫЙ ПЕРИОД

Гарантийный срок службы пластиковых частей очистного сооружения составляет не менее 25 лет.

Гарантийный срок службы электрооборудования - 1 год с момента ввода в эксплуатацию в случае, если иное не предусмотрено паспортами входящих в комплект устройств (при отсутствии в паспорте отметки о вводе в эксплуатацию - 1 год с момента реализации очистного сооружения).

ДЕКЛАРАЦИЯ О СООТВЕТСТВИИ



ЕВРАЗИЙСКИЙ ЭКОНОМИЧЕСКИЙ СОЮЗ ДЕКЛАРАЦИЯ О СООТВЕТСТВИИ



Заявитель ОБЩЕСТВО С ОГРАНИЧЕННОЙ ОТВЕТСТВЕННОСТЬЮ "КОЛО ВЕСИ" (ООО "КОЛО ВЕСИ").
Место нахождения (адрес юридического лица): РОССИЯ, 197341, город Санкт-Петербург, улица Афонская, дом 2, литер А, помещение 2-Н, № 563, офис №3-404. Адрес места осуществления деятельности: РОССИЯ, 197375, город Санкт-Петербург, улица Маршала Новикова, дом 36. ОГРН: 1197847044702. Номер телефона +7(812)309-18-46, адрес электронной почты marketing@kolo-vesi.ru.

в лице генерального директора Галай Станислава Анатольевича

заявляет, что

Оборудование для коммунального хозяйства: установки глубокой биомеханической очистки хозяйственно-бытовых сточных вод серии "Коло": "Коло Веси", "Коло Илма", "Коло Тули", "Galay", "Ново Эко", "Zorde", "Кипли", "Профит", жируловители, пескоуловители и крахмалоуловители: "Тук", "Таллетус" производительностью от 0,6 до 200 метров кубических в сутки

изготовитель ОБЩЕСТВО С ОГРАНИЧЕННОЙ ОТВЕТСТВЕННОСТЬЮ "КОЛО ВЕСИ" (ООО "КОЛО ВЕСИ").

Место нахождения (адрес юридического лица): РОССИЯ, 197341, город Санкт-Петербург, улица Афонская, дом 2, литер А, помещение 2-Н, № 563, офис №3-404. Адрес места осуществления деятельности по изготовлению продукции: РОССИЯ, 197375, город Санкт-Петербург, улица Маршала Новикова, дом 36.

наименование и обозначение документа (документов), в соответствии с которым изготовлена продукция
ОТУ 4859-001-72430410-2019 "УСТАНОВКИ ГЛУБОКОЙ БИОМЕХАНИЧЕСКОЙ ОЧИСТКИ ХОЗЯЙСТВЕННО-БЫТОВЫХ СТОЧНЫХ ВОД СЕРИИ "КОЛО". Общие технические условия".

код ТН ВЭД ЕАЭС 8421 21 000 9

Серийный выпуск.

соответствует требованиям

Технический регламент Таможенного союза ТР ТС 004/2011 "О безопасности низковольтного оборудования",

Технический регламент Таможенного союза ТР ТС 010/2011 "О безопасности машин и оборудования",

Технический регламент Таможенного союза ТР ТС 020/2011 "Электромагнитная совместимость технических средств"

Декларация о соответствии принята на основании

Протокол испытаний № МРД/112021/7556 от 22.11.2021 выданный Испытательной лабораторией Общества с ограниченной ответственностью "МЕРИДИАН" (ООО "МЕРИДИАН"), аттестат РОСС RU.32001.04ИВФ1.ИЛ16, адрес: 115304, город Москва, Каспийская улица, дом 22, корпус 1, строение 5, этаж 5, помещение 9, комната 17, офис 22.

Схема декларирования соответствия 1д

Дополнительная информация

Условия хранения продукции в соответствии с ГОСТ 15150-69 "Машины, приборы и другие технические изделия. Исполнения для различных климатических районов. Категории, условия эксплуатации, хранения и транспортирования в части воздействия климатических факторов внешней среды". Срок хранения (службы, годности) указан в прилагаемой к продукции товаросопроводительной и/или эксплуатационной документации.

Декларация о соответствии действительна с даты регистрации по 30.11.2026 включительно.


(подпись) **М.П.** Галай Станислав Анатольевич
(Ф.И.О. заявителя)

Регистрационный номер декларации о соответствии: ЕАЭС № RU Д-РУ.РА03.В.09900/21

Дата регистрации декларации о соответствии: 01.12.2021



ОТМЕТКИ О ПРОВЕДЕНИИ ОБСЛУЖИВАНИЯ И РЕМОНТА

Дата	Виды работ	Организация	Подпись, печать

ОТМЕТКИ О ПРОДАЖЕ, ТРАНСПОРТИРОВКЕ И ВВОДЕ В ЭКСПЛУАТАЦИЮ

Модель

Дополнительное оборудование

Дата продажи

Печать, дата

Продавец

Транспортировка произведена

Транспортная компания

Печать, дата

Монтаж произведен

Монтажная организация

Печать, дата