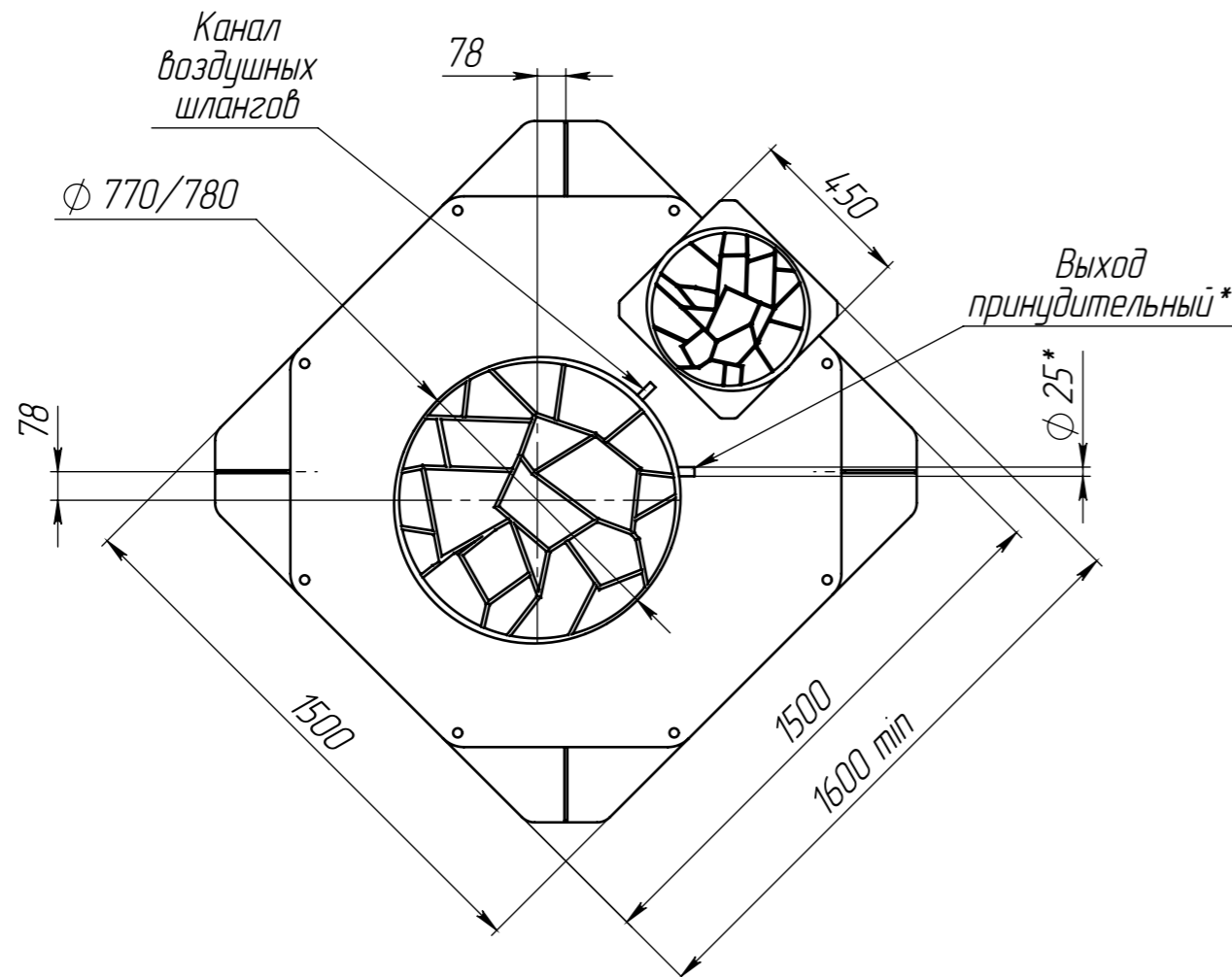
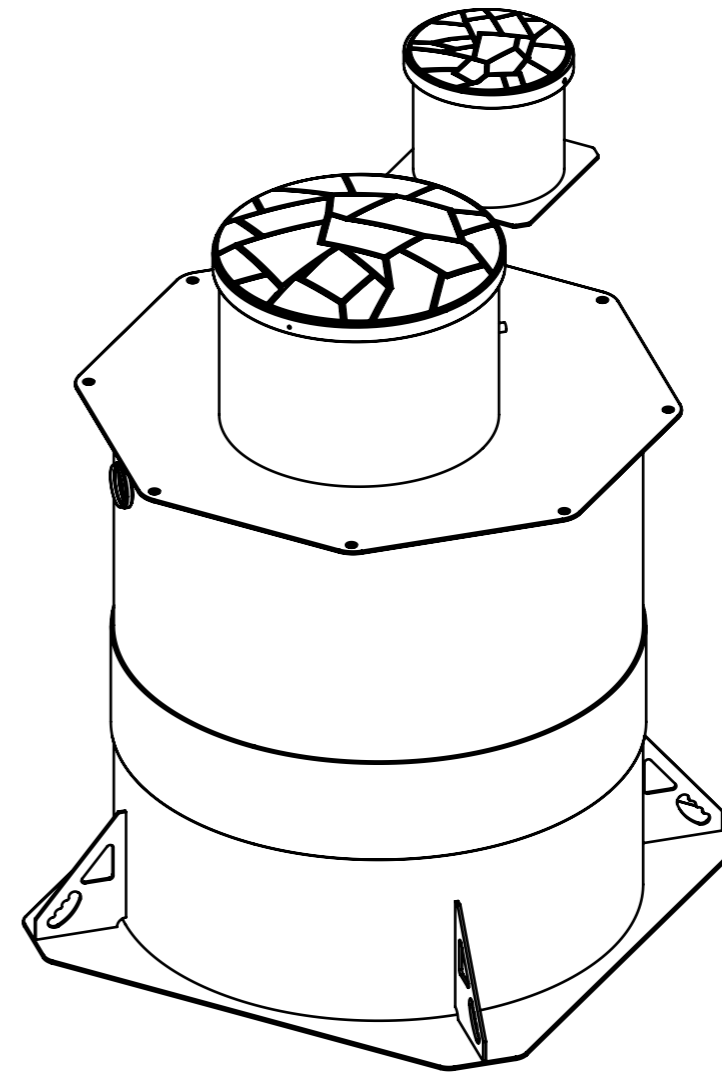
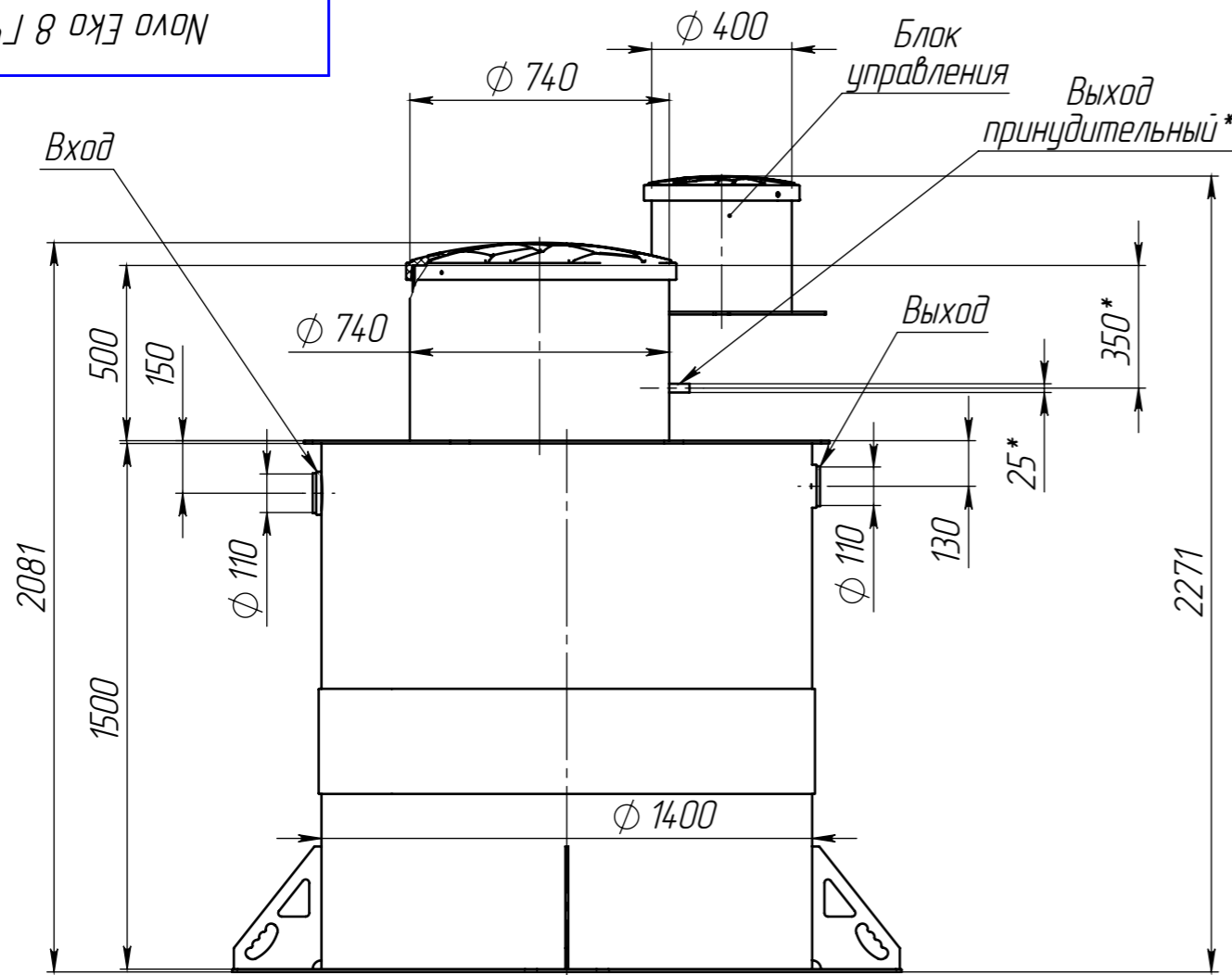


НЛ 8 ЭКО ОЛОН

Перв. примен.
Ново Эко 8 ГЧ

Справ. №



1. Размеры для справок.
2. *В комплектацию не входит. Рекомендуемое место установки.

Подп. и дата

Инв. № дубл.

Взам. инв. №

Подп. и дата

Инв. № подл.

Novo Eko 8 ГЧ

Изм.	Лист	№ докум.	Подп.	Дата	Габаритный чертеж			Лит.	Масса	Масштаб
Разраб.	-			19.01.2024					166.5	1:20
Пров.	-									
Т.контр.	-							Лист	Листов	1
Н.контр.	-									
Утв.	-									

Копировал

Формат А3