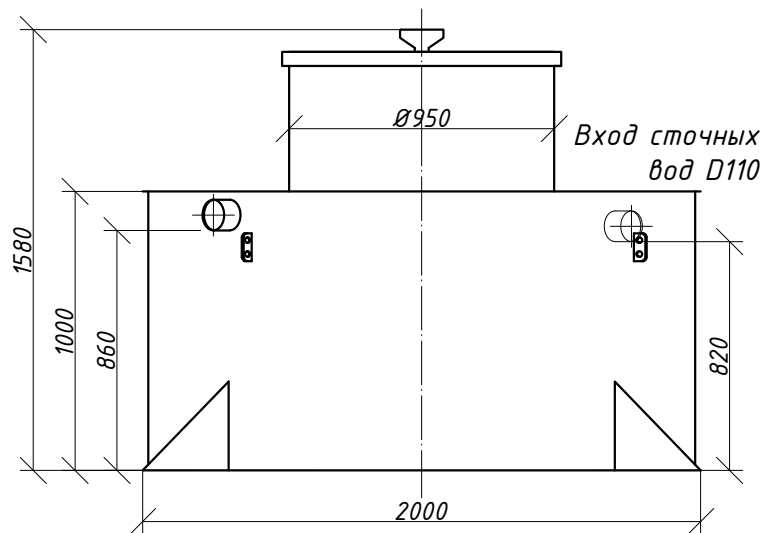
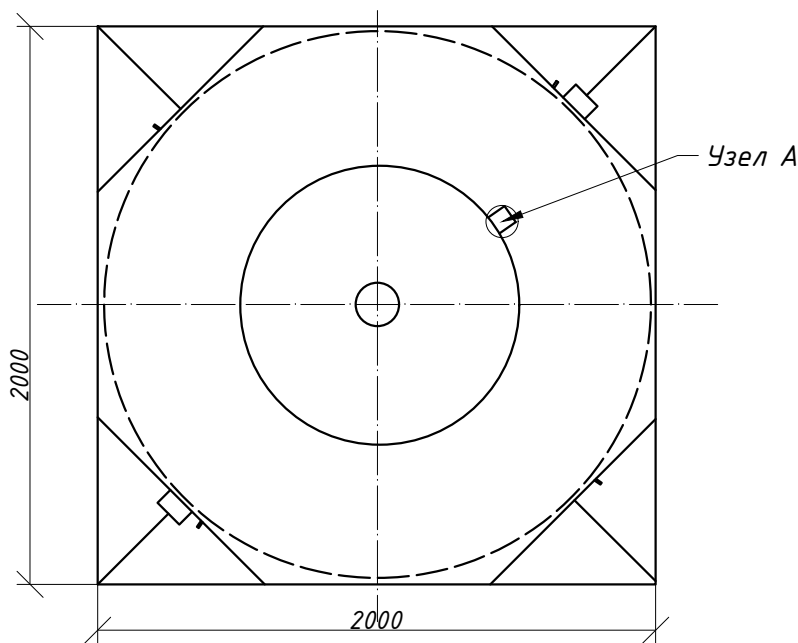


Вид сбоку



Вид сверху



Монтажная схема

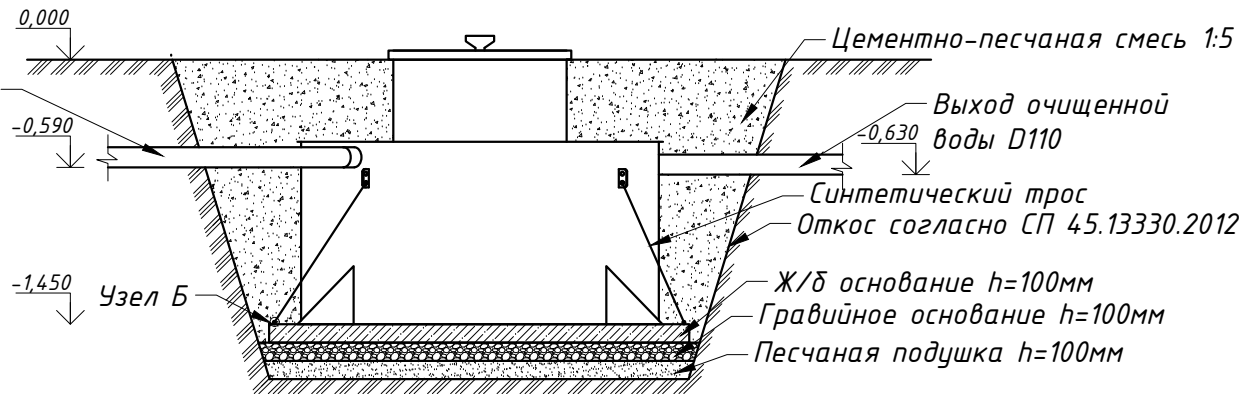
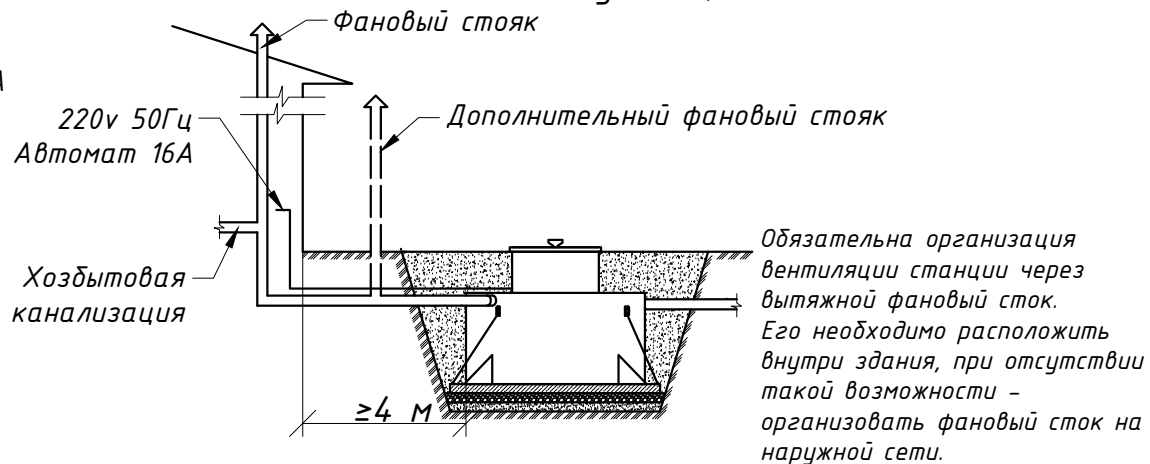


Схема подключения к коммуникациям здания



		Подп.	Дата	Станция биохимической очистки стоков Alux Eco 6 тип Производительность 1100 л/сут	Лист	Листов	Масштаб
Разраб.	Филинова К.А.				1	1	
Пров.	Спиричев А.В.						
Утв.	Спиричев А.В.						