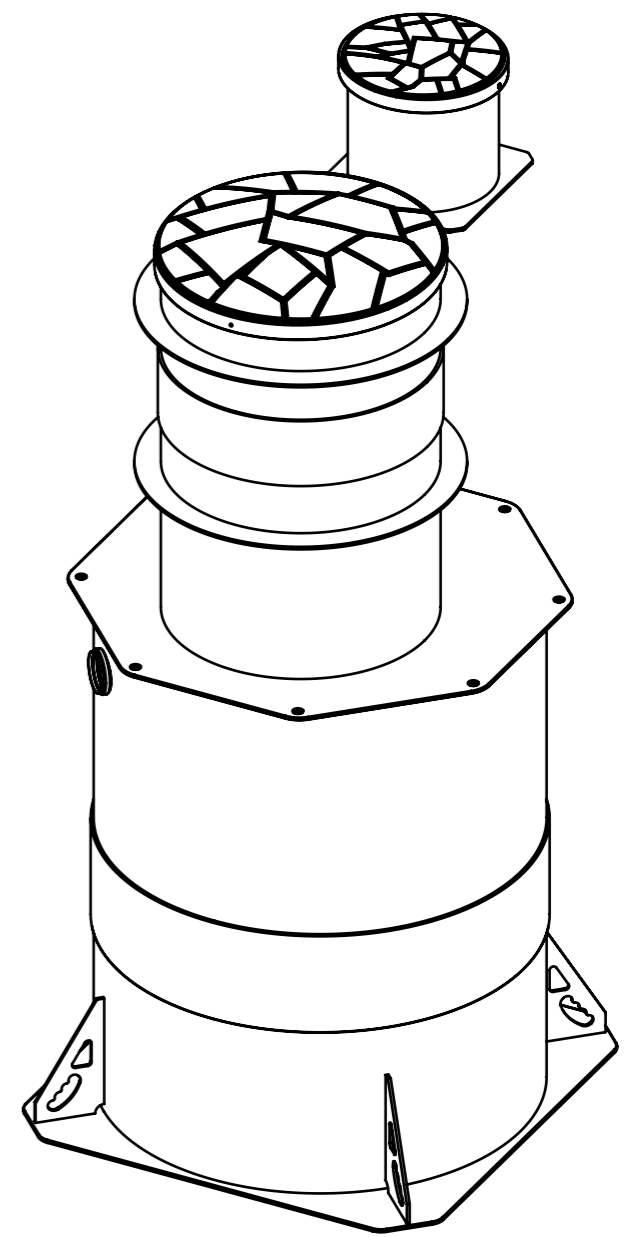
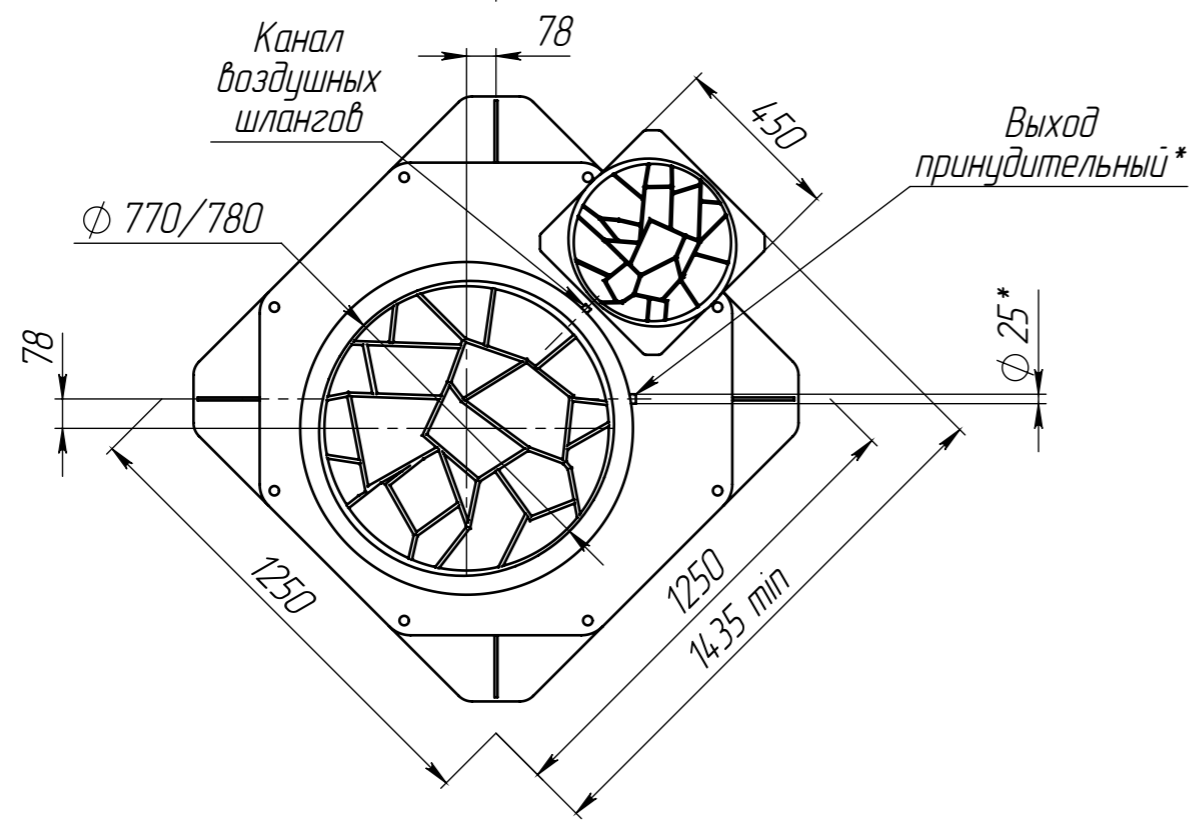
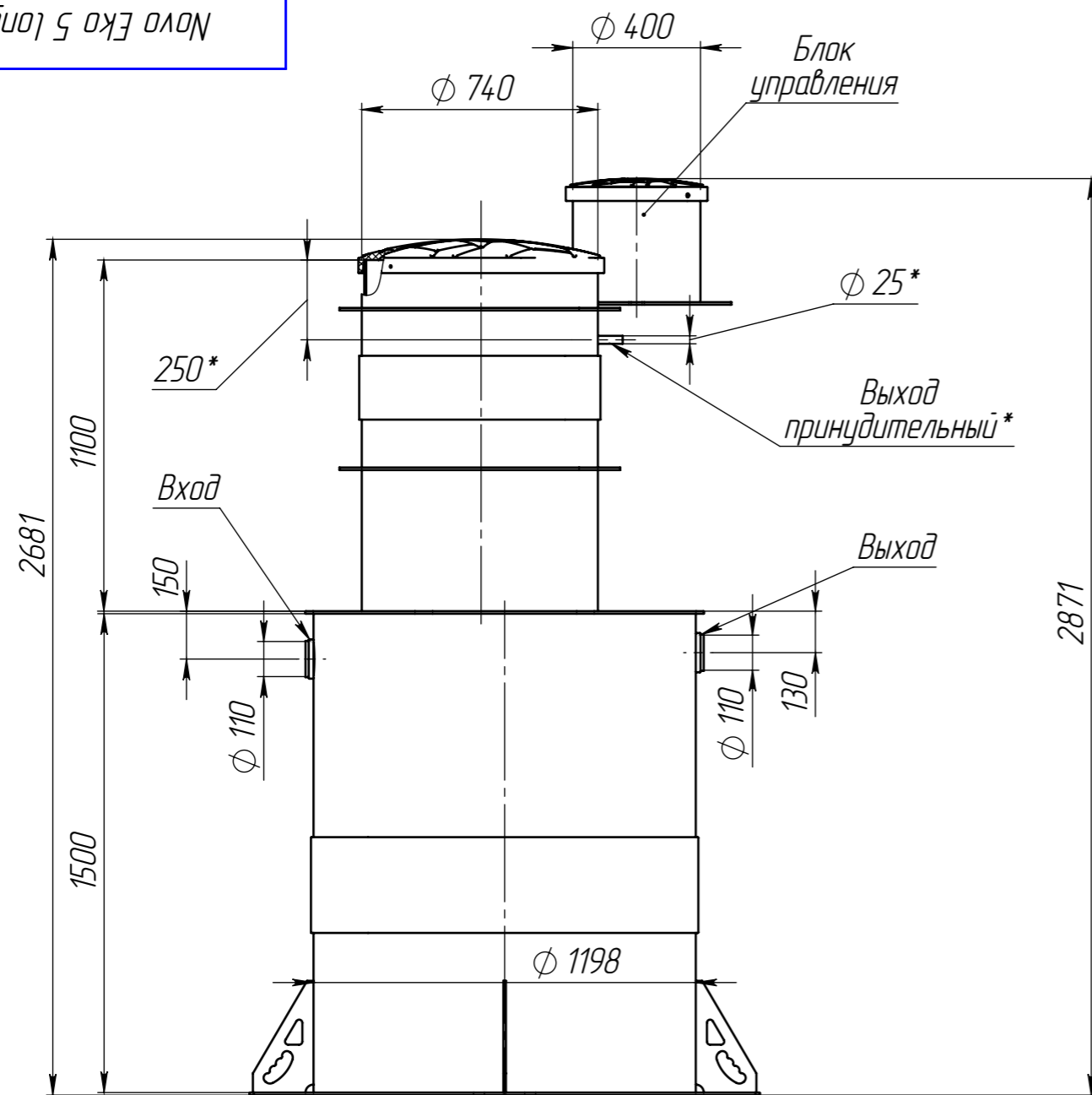


Перв. примен.	Ново Еко 5 long ГЧ
Справ. №	
Подп. и дата	
Инв. № дубл.	
Взам. инв. №	
Подп. и дата	
Инв. № подл.	

Ново Еко 5 long ГЧ



1. Размеры для справок.
2. \*В комплектацию не входит. Рекомендуемое место установки.

				<b>Novo Eko 5 long ГЧ</b>			
Изм.	Лист	№ докум.	Подп.	Дата	Лит.	Масса	Масштаб
Разраб.	-			28.01.2024		160.5	1:20
Пров.	-						
Т.контр.	-						
Н.контр.	-						
Утв.	-						
Габаритный чертеж					Лист	Листов 1	