
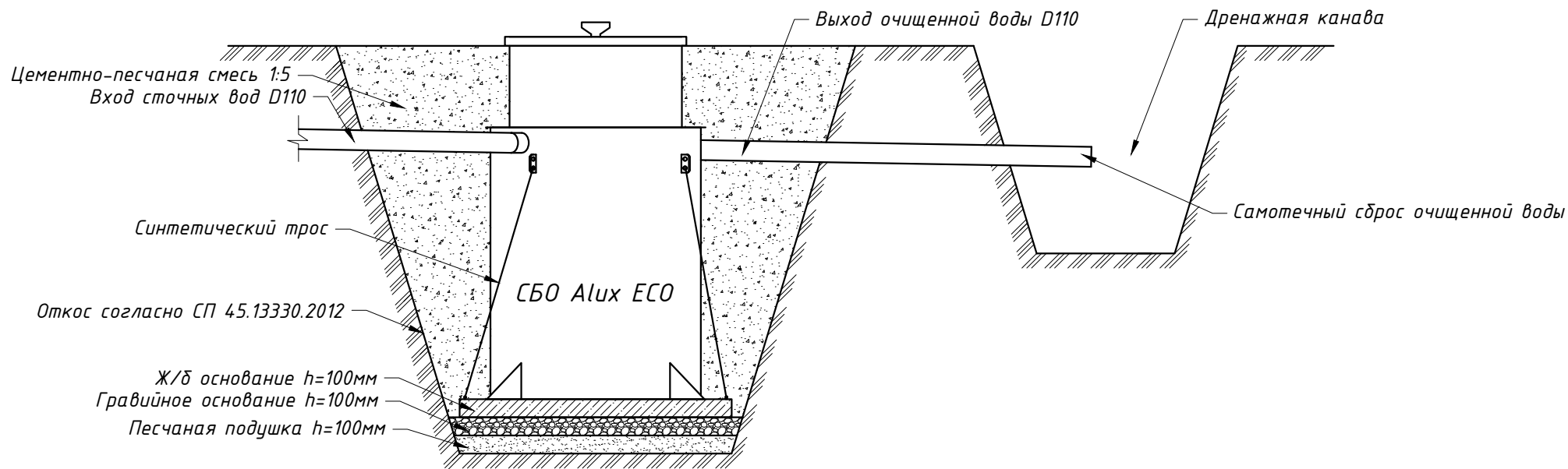



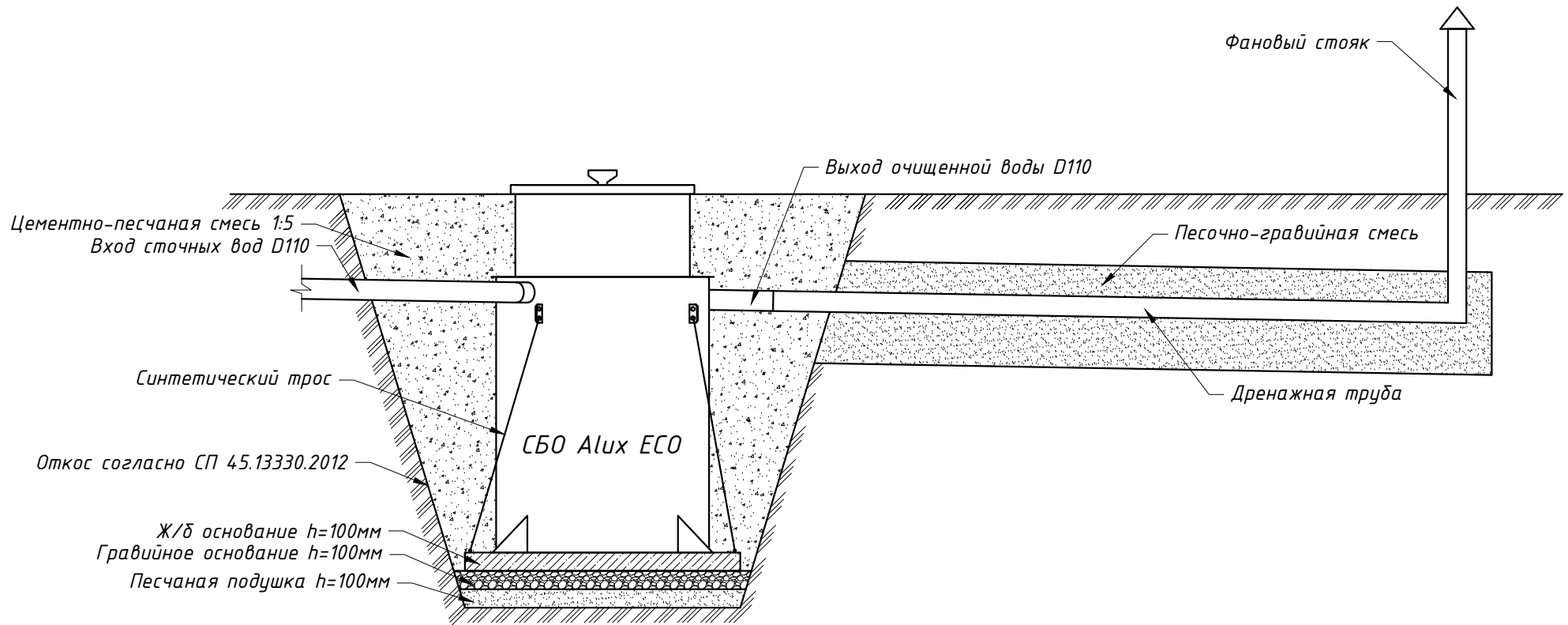
Вариант самотечного отведения очищенной воды при помощи дренажных тоннелей от СБО ALux ECO применяется в гигроскопичных грунтах с круглогодичным низким уровнем грунтовых вод.

		Подп.	Дата	Схема самотечного отведения очищенной воды при помощи дренажных тоннелей от СБО ALux ECO	Лист	Листов	Масштаб
Разраб.	Филинова К.А.				1	1	
Пров.	Спиричев А.В.						
Утв.	Спиричев А.В.						




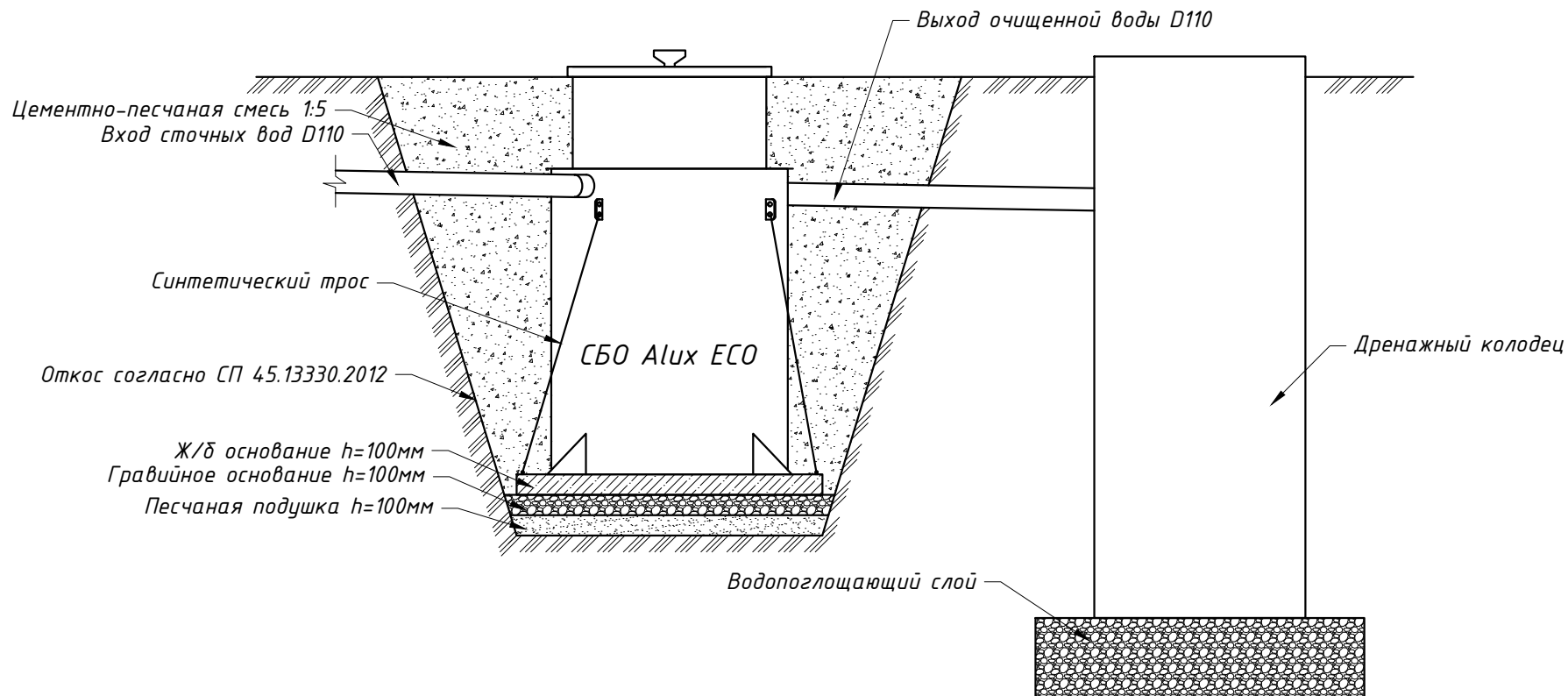
Вариант самотечного отведения очищенной воды при помощи дренажной канавы от СБО ALux ECO применяется при любых типах грунта.

		Подп.	Дата	Схема самотечного отведения очищенной воды при помощи дренажной канавы от СБО ALux ECO	Лист	Листов	Масштаб
Разраб.	Филинова К.А.				1	1	
Пров.	Спиричев А.В.						
Утв.	Спиричев А.В.						




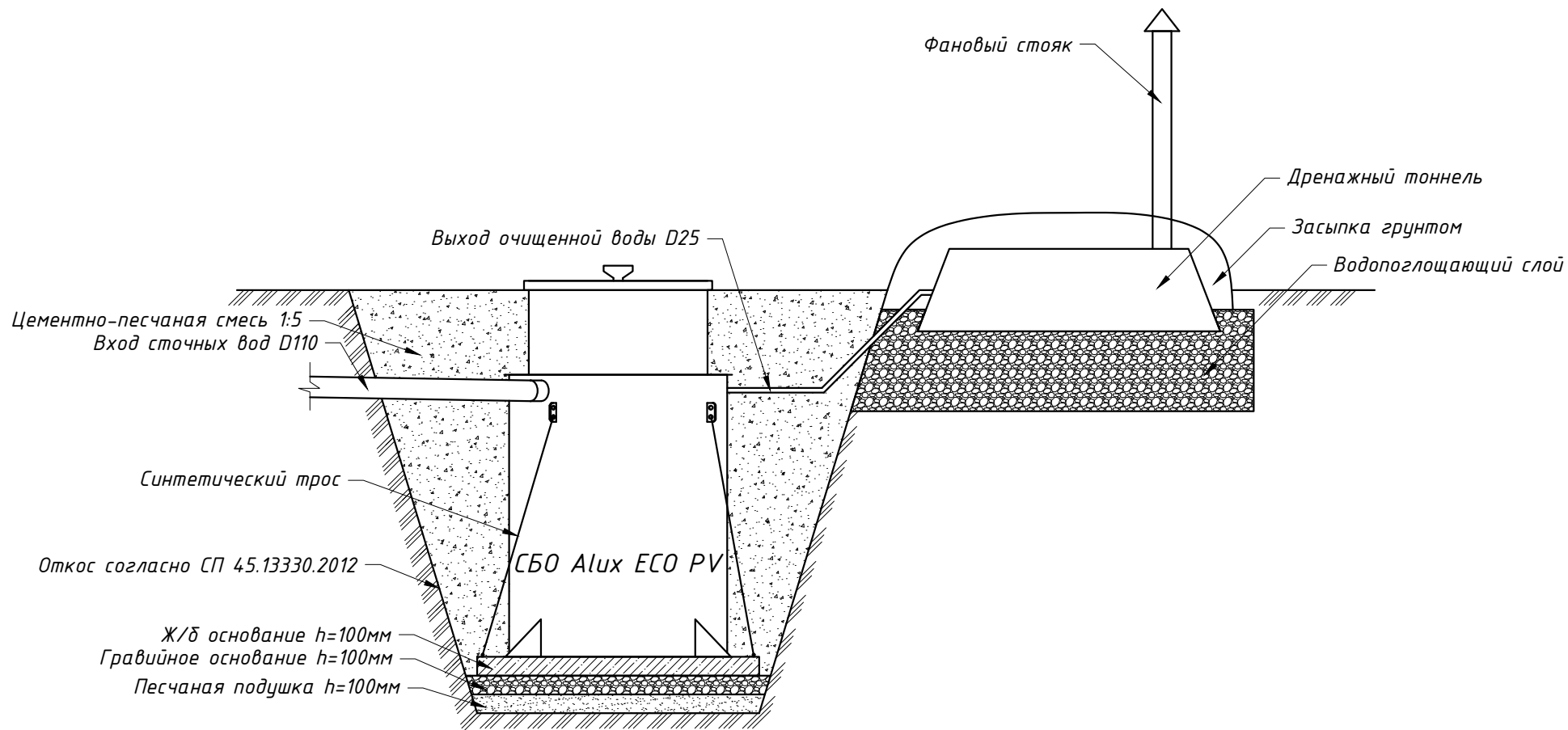
Вариант самотечного отведения очищенной воды при помощи дренажной трубы от СБО ALux ECO применяется в гигроскопичных грунтах с круглогодичным низким уровнем грунтовых вод.

		Подп.	Дата	Схема самотечного отведения очищенной воды при помощи дренажной трубы от СБО ALux ECO	Лист	Листов	Масштаб
Разраб.	Филинова К.А.				1	1	
Пров.	Спиричев А.В.						
Утв.	Спиричев А.В.						




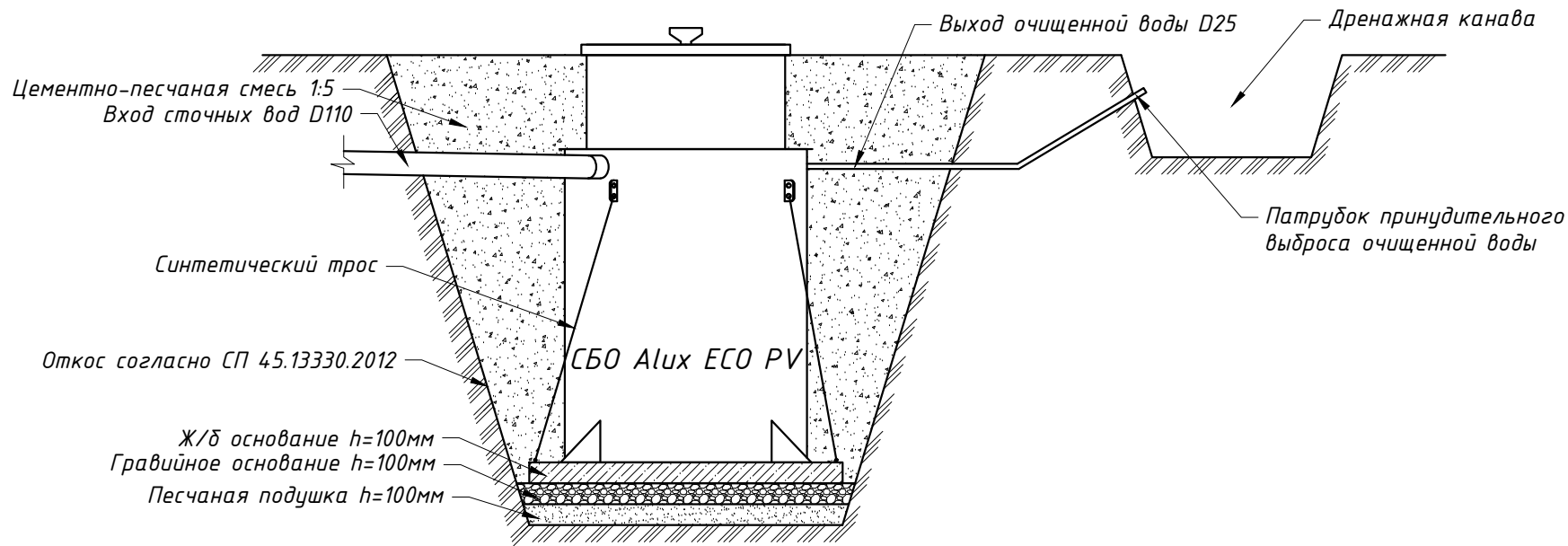
Вариант самотечного отведения очищенной воды при помощи дренажного колодца от СБО ALux ECO применяется в гигроскопичных грунтах с круглогодичным низким уровнем грунтовых вод.

		Подп.	Дата	Схема самотечного отведения очищенной воды при помощи дренажного колодца от СБО ALux ECO	Лист	Листов	Масштаб
Разраб.	Филинова К.А.				1	1	
Пров.	Спиричев А.В.						
Утв.	Спиричев А.В.						




Вариант принудительного отведения очищенной воды выше уровня грунта от СБО ALux ECO PV применяется при высоком уровне грунтовых вод в отсутствие отводящих дренажных канав. Процесс поглощения воды происходит по верхнему слою грунта.

		Подп.	Дата	Схема принудительного отведения очищенной воды выше уровня грунта от СБО ALux ECO PV	Лист	Листов	Масштаб
Разраб.	Филинова К.А.				1	1	
Пров.	Спиричев А.В.						
Утв.	Спиричев А.В.						



Вариант принудительного отведения очищенной воды в дренажную/придорожную канаву, на открытый грунт от СБО ALux ECO PV применяется в грунтах с низкой проницаемостью – глина/суглинок.

		Подп.	Дата	Схема принудительного отведения очищенной воды в дренажную/придорожную канаву, на открытый грунт от СБО ALux ECO PV	Лист	Листов	Масштаб
Разраб.	Филинова К.А.				1	1	
Пров.	Спиричев А.В.						
Утв.	Спиричев А.В.						