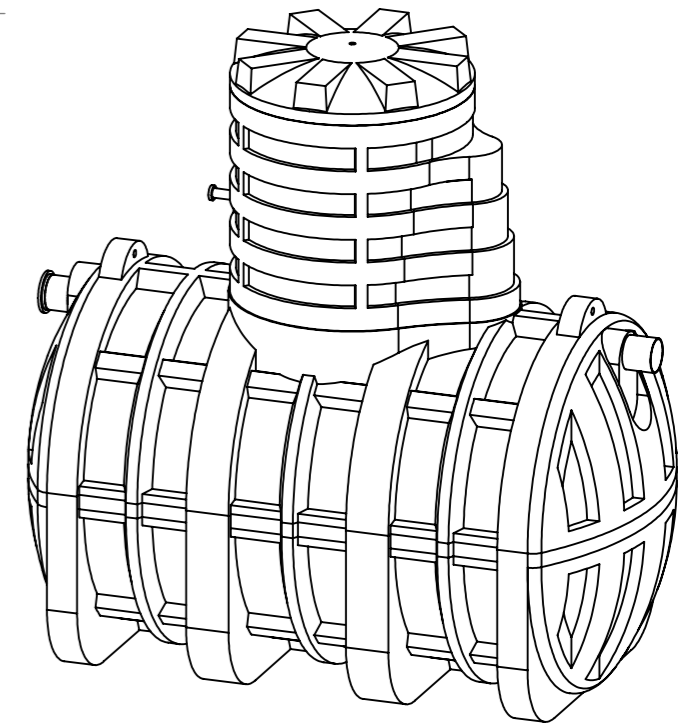
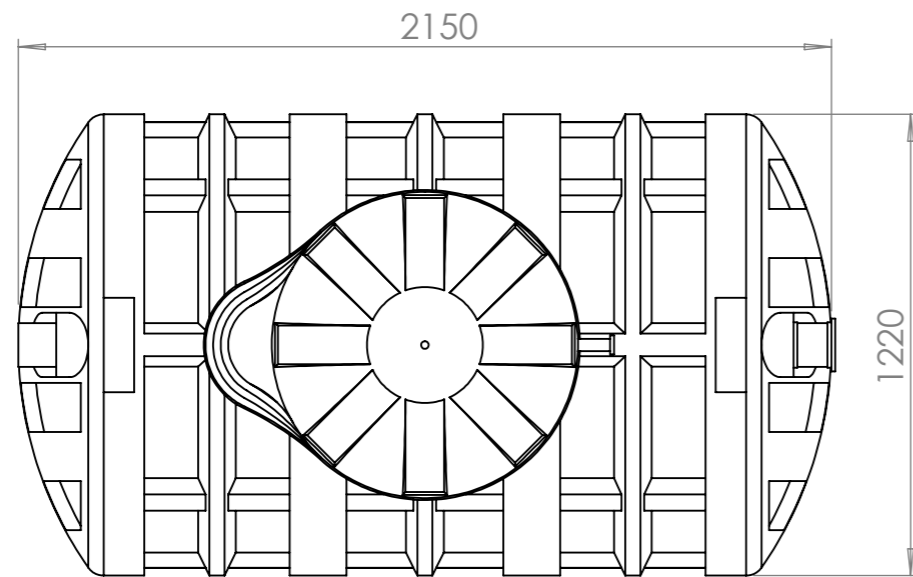
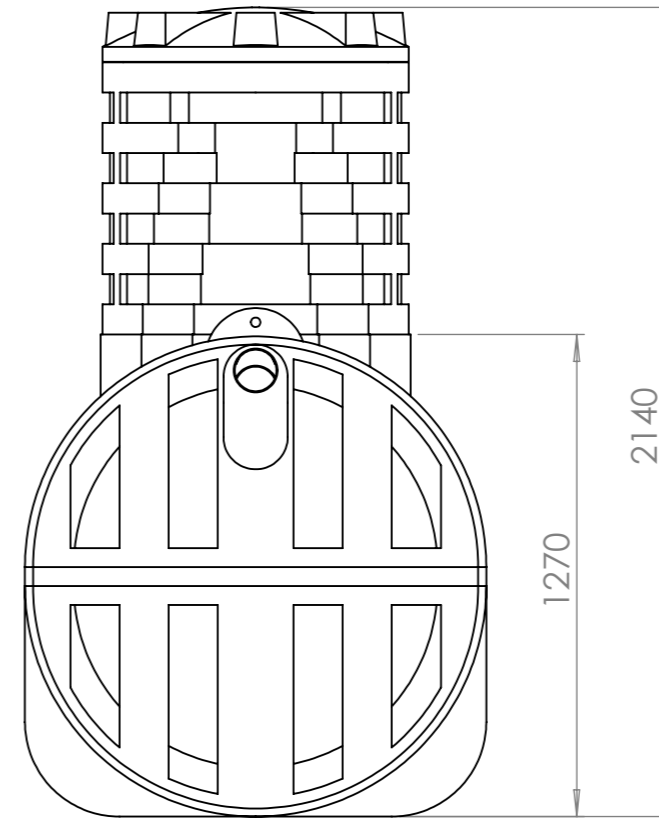
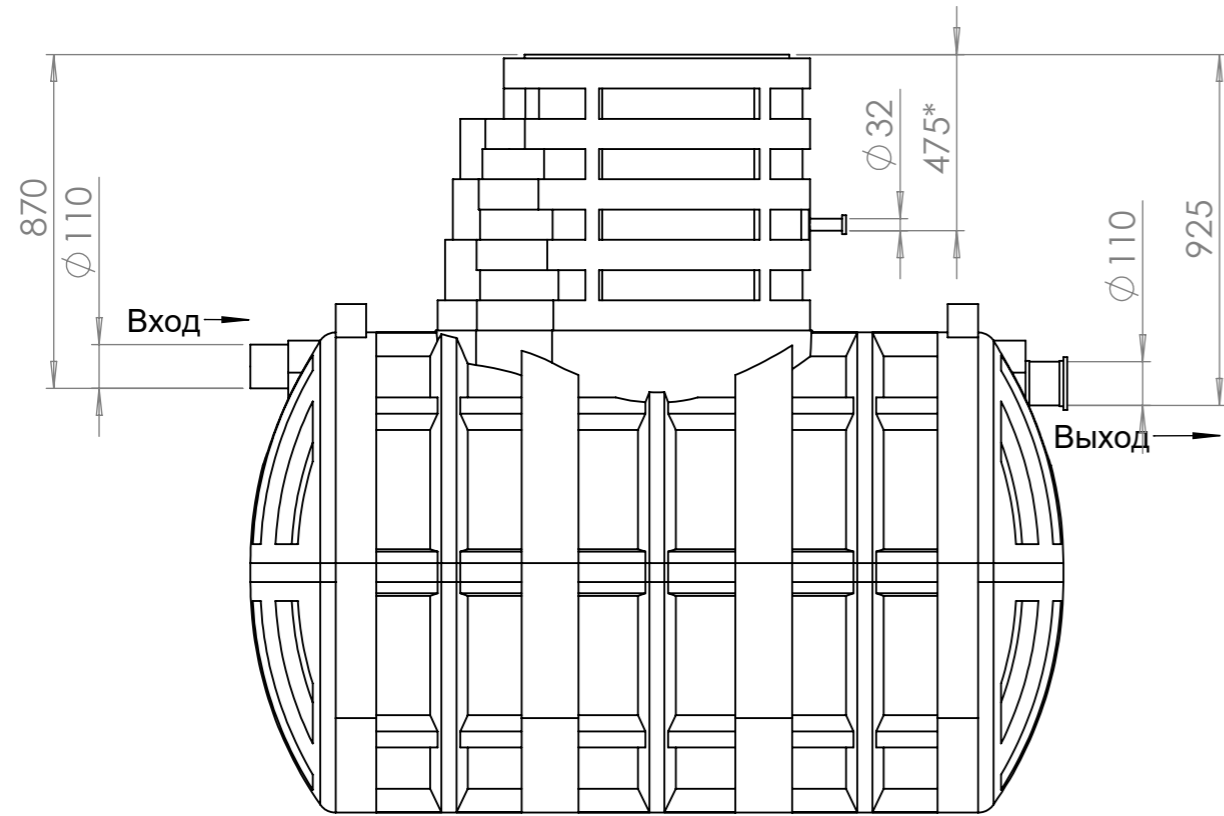


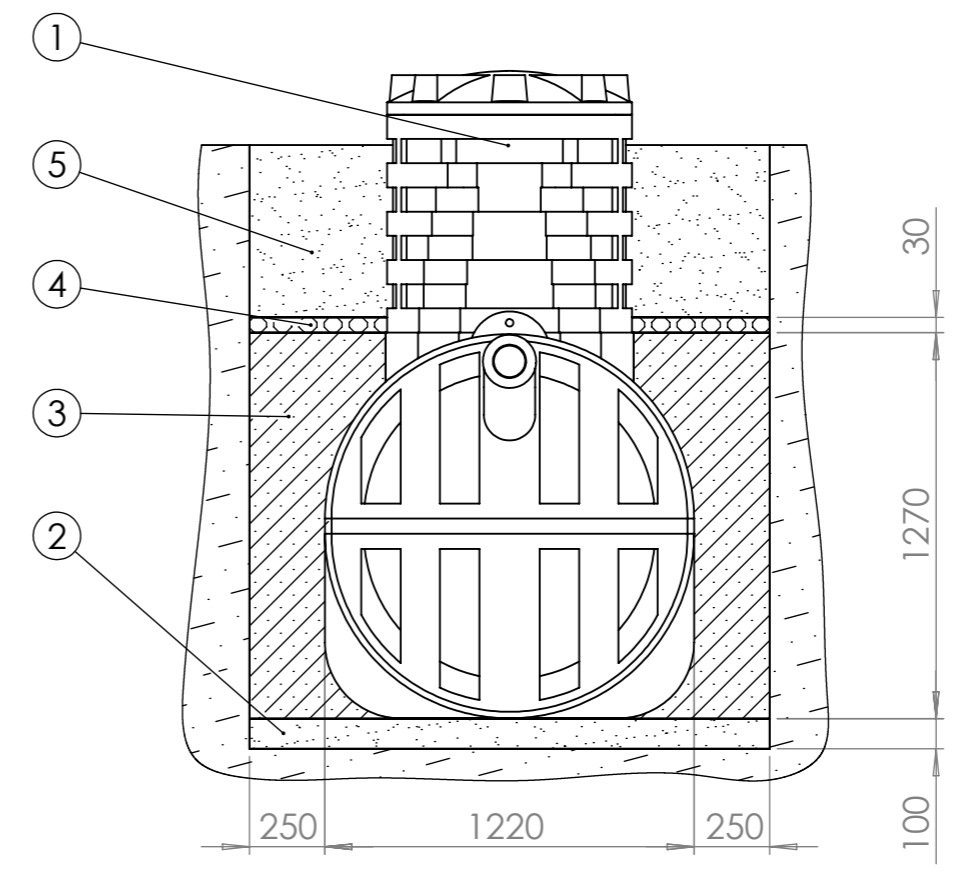
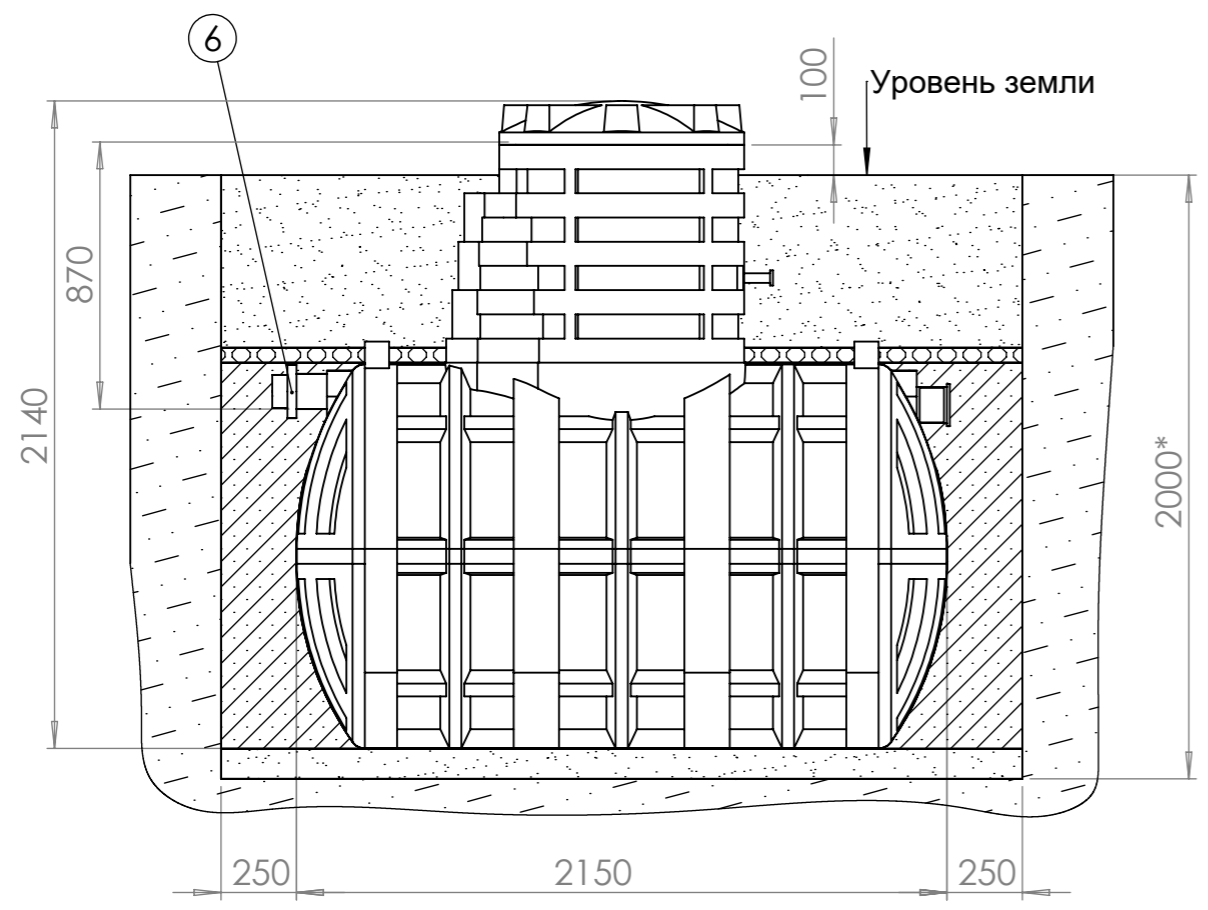
Справ. №

Инв. № подл. Подп. и дата Взам. инв. № Инв. № дубл. Подп. и дата

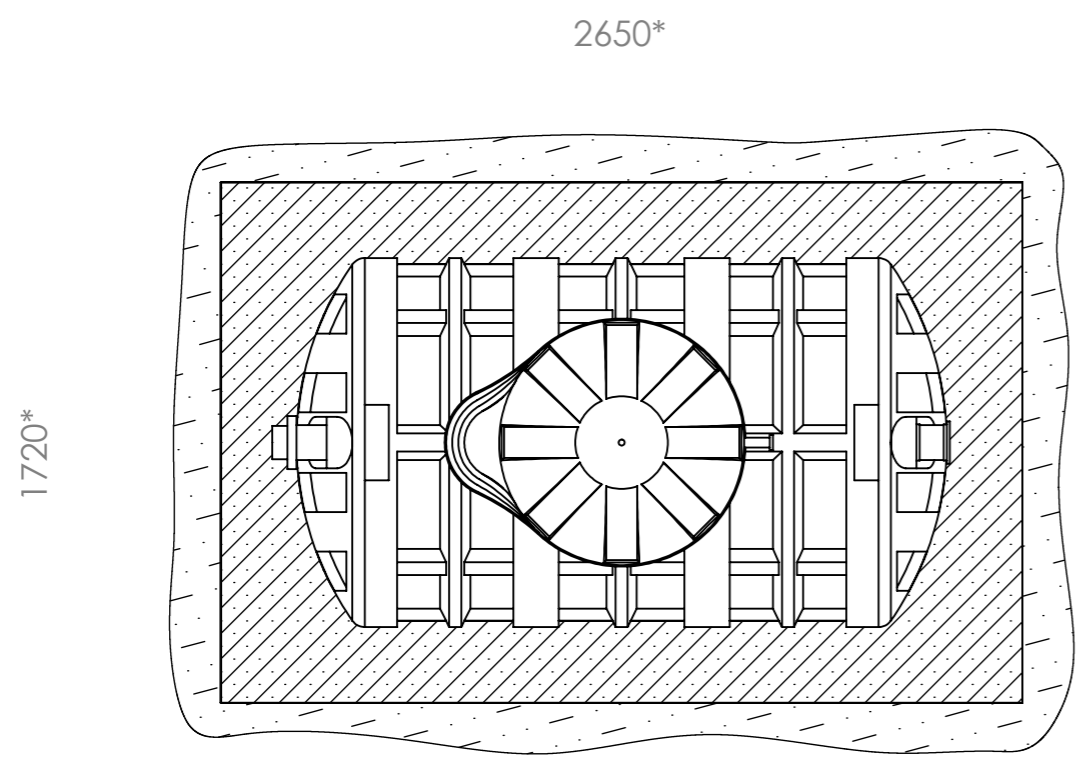


					Профи 2,5	Лит.	Масса	Масштаб
Изм.	Лист	№ докум.	Подп.	Дата				1:20
Разраб.								
Пров.								
Т. контр.						Лист 1	Листов 2	
Н. контр.						MULTPLAST		
Утв.								

№	Наименование
1	Септик
3	Песчаная подушка
4	ЦПС
5	Утеплитель
6	Засыпка
7	Муфта



Инв. № подл.	Подп. и дата
Взам. инв. №	Инв. № дубл.
Подп. и дата	Подп. и дата



Спецификация материалов:

- Габаритные размеры котлована под септик (минимальные):
 Длина - 2650 мм
 Ширина - 1720 мм
 Глубина - 2000 мм
- Вход для подводящей трубопроводной трассы - труба 110 мм.
- Песок - не менее 2,9 м³
- Цемент - не менее 500 кг
- Вода (для заполнения септика) - не менее 2,5 м³

- Строительные и монтажные работы производить согласно своду правил СП 48.13330.2011 "Организация строительства".
- Септик монтируется под землю. Минимальное расстояние от края горловины (без крышки) до уровня земли должно составлять не менее 100 мм.
- Расстояние от края септика до края котлована/опалубки должно быть не менее 250 мм.
- Монтаж септика производится на песчаную подушку толщиной не менее 100 мм.
- Септик утепляется по верхней части корпуса. Толщина утеплителя не менее 30 мм.
- Обратная засыпка производится цементно-песчаной смесью (ЦПС) послойно (300 мм) с соотношением 1:5 (цемент:песок), с одновременной трамбовкой каждого слоя и заполнением септика водой с целью выравнивания внутреннего и наружного давлений.
- В случае плывуна, грунта типа торф, обрушения стенок котлована необходим монтаж опалубки из досок сечением 150x50 мм.

Изм.	Лист	№ докум.	Подп.	Дата

Монтажная схема. Профи 2,5

Лист
2