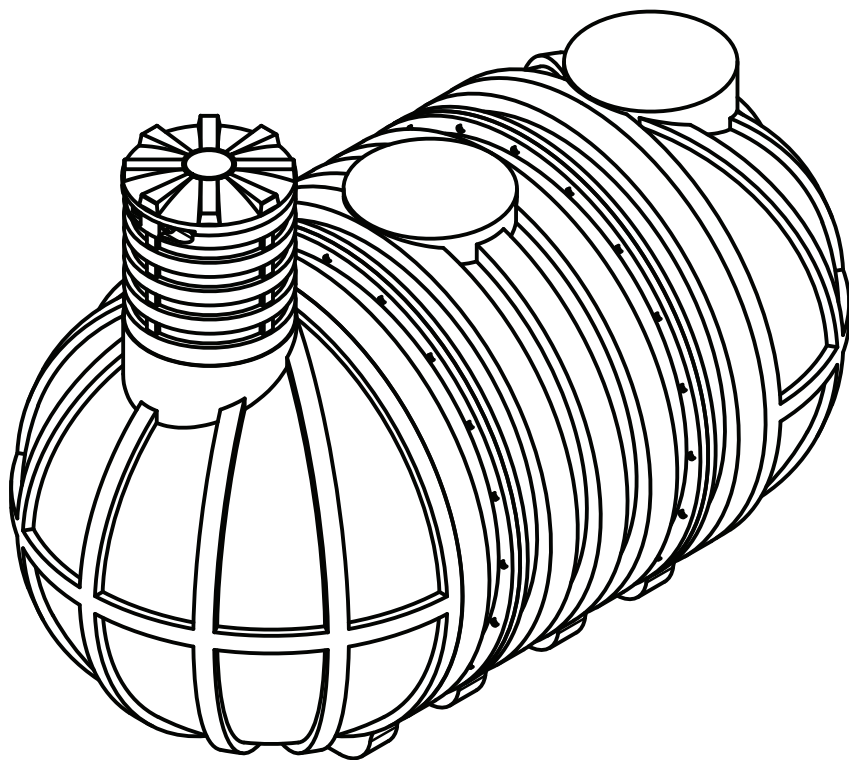




Multiplast



Модульные резервуары Технический паспорт

© Россия, г. Москва

Содержание

1. Назначение	2
2. Технические характеристики	2
3. Принцип работы	3
4. Перемещение и транспортировка емкости	4
5. Хранение	5
6. Безопасность	6
7. Подготовка к установке	7
8. Котлован	7
9. Обратная засыпка	9
10. Монтаж	11

Организация-производитель ООО «ПК Мультипласт»

Адрес места нахождения: 125252 Россия, город Москва, улица Зорге, дом 28, корпус 1, комната 37

Адрес производства: 162608 Россия, Вологодская область, город Череповец, улица Окружная, дом 14

Тел: 8-800-550-64-03

Info@multplast.ru

Организация – производитель является разработчиком нормативных документов.

Вся продукция производителя сертифицирована. Со всеми документами можно ознакомиться на сайте в разделе «Документация»

1. Назначение

Подземные модульные резервуары предназначены для монтажа в землю с целью сбора и хранения жидкостей (согласно таблице химической стойкости), сточных вод. Все конструктивные элементы и детали ёмкости, контактирующие со сточными водами, выполнены из коррозионно-стойкого материала – линейного полиэтилена.

ВНИМАНИЕ

Запрещается использовать резервуар для хранения отходов и промышленных жидкостей, содержащих химические вещества или смеси, агрессивные к материалу резервуара, согласно таблице химической стойкости.

2. Технические характеристики

Наименование модели	Объем, л	Масса, кг	Размер* (Д*Ш*В), мм
Модуль M10 / B10 / П10	10 000	400	3200x2400x2400
Модуль M15 / B15 / П15	15 000	570	4390x2400x2400
Модуль M20 / B20 / П20	20 000	740	5580x2400x2400
Модуль M25 / B25 / П25	25 000	910	6770x2400x2400
Модуль M30 / B30 / П30	30 000	1080	7960x2400x2400
Модуль M35 / B35 / П35	35 000	1250	9150x2400x2400
Модуль M40 / B40 / П40	40 000	1420	10340x2400x2400
Модуль M45 / B45 / П45	45 000	1590	11530x2400x2400
Модуль M50 / B50 / П50	50 000	1740	12710x2400x2400

** Размеры указаны без учета высоты горловины, которая может быть от 600мм до 1 000 мм. В зависимости от выбранной комплектации, резервуары комплектуются с приваренной горловиной, резьбовой крышкой или удлиненной горловиной диаметром 600мм. Параметры могут иметь технологические погрешности при изготовлении. Производитель имеет право вносить изменения в технические характеристики моделей продукции и их документацию без уведомления.*

Серия резервуаров Модуль М – предназначены для подземного хранения широкого спектра жидкостей согласно таблице химической стойкости.

Серия резервуаров Модуль В – предназначена для подземного хранения питьевой воды.

Резервуары Модуль П – это пожарные резервуары предназначенные для подземного хранения аварийного запаса воды.

3. Принцип работы резервуара

Модульные резервуары предназначены для подземного хранения жидкостей. Наполнение может происходить через предварительно врезанные патрубки, откачка и наполнение может производиться через горловину.

4. Перемещение и транспортировка емкости

Вне зависимости от высокой прочности емкости, все лица должны бережно обращаться с резервуаром, полностью исключая ее падения и повреждения при проведении погрузки/разгрузки и хранении.

ВНИМАНИЕ

Перемещение резервуара допускается только с помощью поднятия и опускания. Волочение или перекатывание емкость недопустимо.

Для всех работ должны использоваться мягкие стропы. Стропы располагаются таким образом, чтобы обеспечить равномерное распределение веса. Перекос емкости при перемещении может привести к непредсказуемым последствиям.

При перемещении емкости необходимо использовать грузоподъемные транспортные средства подходящей грузоподъемности в строгом соответствии с правилами техники безопасности.

ВНИМАНИЕ

Поднятие и/или транспортировка резервуара, наполненного жидкостью, строго запрещено!

При транспортировке полностью исключены любые резкие движения, так как они могут нарушить целостность резервуара.

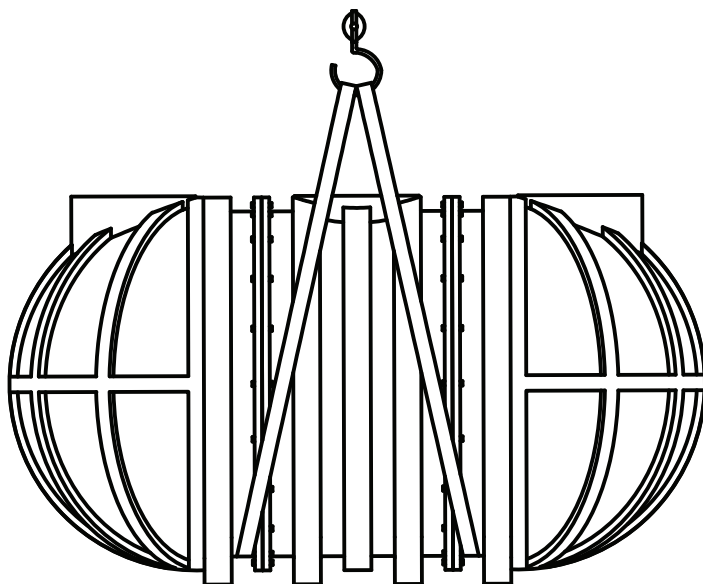


Схема допустимого способа строповки изделия. В случае увеличения длины емкости, пропорционально увеличивается охват строп.

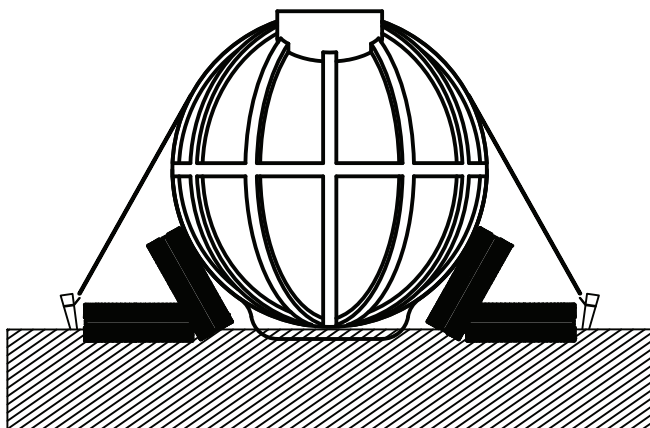
Использование тросов или цепей, в том числе для фиксации при хранении, запрещено. Перемещение и строповка резервуара допускается только при помощи мягких синтетических строповочных устройств.

5. Хранение

В случае, если емкость необходимо оставить или хранить в наземном положении, подготовьте для нее ровную, твердую, горизонтальную площадь, свободную от камней и строительного мусора и других острых и выпуклых предметов. Поставьте емкость и обеспечьте ее устойчивое положение, используя ложементы,, или подперев ее в нижней части.

Не используйте в качестве подпорок камни, бетонные блоки или колья, так как это может привести к повреждению емкости.

Всегда используйте подпорки при хранении емкости. (Даже кратковременном) Емкости имеют большой вес и большую площадь поверхности. В неустойчивом положении, на наклонной поверхности или при порыве ветра емкость может сдвинуться, что может привести к серьезным травмам или повреждению емкости.



6. Безопасность

ВНИМАНИЕ

Лица, участвующие в производстве монтажных работ, а так же заказчик и эксплуатирующая организация несут ответственность за понимание и следование требованиям данного руководства.

Работники монтажной организации должны в полной мере руководствоваться СНиП относительно земляных работ.

Убедитесь, что резервуар поставляется с документацией: паспортом, инструкцией по монтажу и эксплуатации. Избегайте ударов и контактов с острыми или угловатыми предметами, которые могут нарушить целостность изделия.

Для выбора материала для засыпки и условий уплотнения грунта см. требования СП 45.13330.2012, а также требования данного руководства.

ВНИМАНИЕ

Данный резервуар не может использоваться для хранения легковоспламеняющихся жидкостей категории 1 и 2 (например бензин, керосин). Запрещается использовать резервуар для хранения отходов и промышленных жидкостей, содержащих химические вещества или смеси, агрессивные к полиэтилену, согласно Таблице химической стойкости.

Для безопасного и правильного монтажа резервуаров производства ООО «ПК Мультпласт» необходимо тщательно следовать всем требованиям данного руководства. Невыполнение требований влечет за собой отказ от гарантийных обязательств ООО «ПК Мультпласт» на свою продукцию.

Ответственность за соблюдение требований данных рекомендаций в равной мере лежит на Заказчике, монтажной и эксплуатирующей организациях.

ВНИМАНИЕ

При поднятии емкости никогда не располагайтесь под ней. Это может привести к серьезному несчастному случаю.

7. Подготовка к установке

Внимательно осмотрите всю наружную поверхность емкости на наличие следов повреждений, полученных при погрузке или транспортировке.

При невыполнении этого условия - любое выявленное впоследствии повреждение будет считаться полученным по вине заказчика при хранении или перемещении емкости по строительной площадке/складу.

Работы по установке и монтажу должна выполнять только специализированная монтажная организация, имеющая необходимые для выполнения данного вида работ лицензии и сертификаты.

При проведении монтажа необходимо соблюдать требования техники безопасности и охраны труда.

8. Котлован

Перед началом монтажа емкости необходимо подготовить котлован в определенном проектной документацией месте.

Размер основания котлована под установку емкости должен превышать наружные габариты резервуара минимум на 1500 мм по каждому из измерений кроме высоты. При установке нескольких емкостей в одном котловане необходимо обеспечить меж-емкостное расстояние минимум в 850 мм.

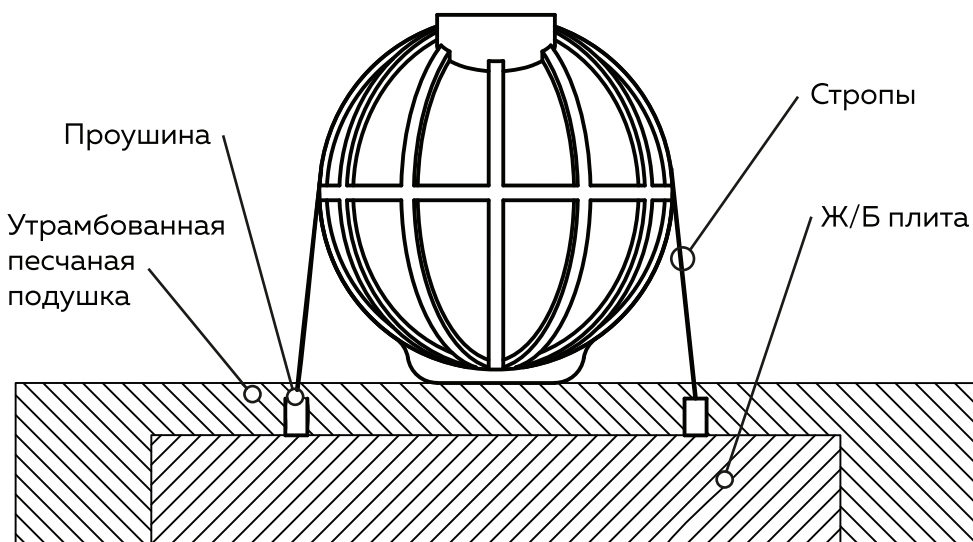
На дне котлована необходимо обустроить монолитную плиту основание. Усиленная стальной арматурой бетонная плита заливается на подготовленное основание.

Размеры плиты должны минимум на 500 мм превышать размеры резервуара, на нее устанавливаемой. Толщина плиты рассчитывается проектной организацией на стадии подготовки проекта исходя из объема емкости, уровня грунтовых вод и удельного веса бетона.

ВНИМАНИЕ

Расчет железобетонной плиты должна производить проектная организация.

При изготовлении железобетонной плиты-основания необходимо предусмотреть проушины для крепления стяжных ремней. Проушины должны располагаться на одинаковом расстоянии относительно осевой линии. Расстояние между проушинами и боковой стенкой резервуара должно быть одинаковым и превышать диаметр емкости минимум на 10%.



Емкости обязательно должны устанавливаться на подготовленные плиты-основания и крепиться к ним.

ВНИМАНИЕ

Крепление стальными тросами, цепями запрещено!

Резервуары устанавливаются на подготовленную поверх плиты уплотненную песчаную подушку толщиной 150-300 мм.

Перед установкой емкости подготовленную подушку необходимо тщательно разровнять, проверить ее толщину и горизонтальность.

Крепежные ремни распределяются равномерно по всей длине емкости без перекосов.

При затяжке крепящих элементов необходимо контролировать усилие натяжения, не допуская изменения геометрии емкости. После установки всех стяжных ремней необходимо произвести повторный замер.

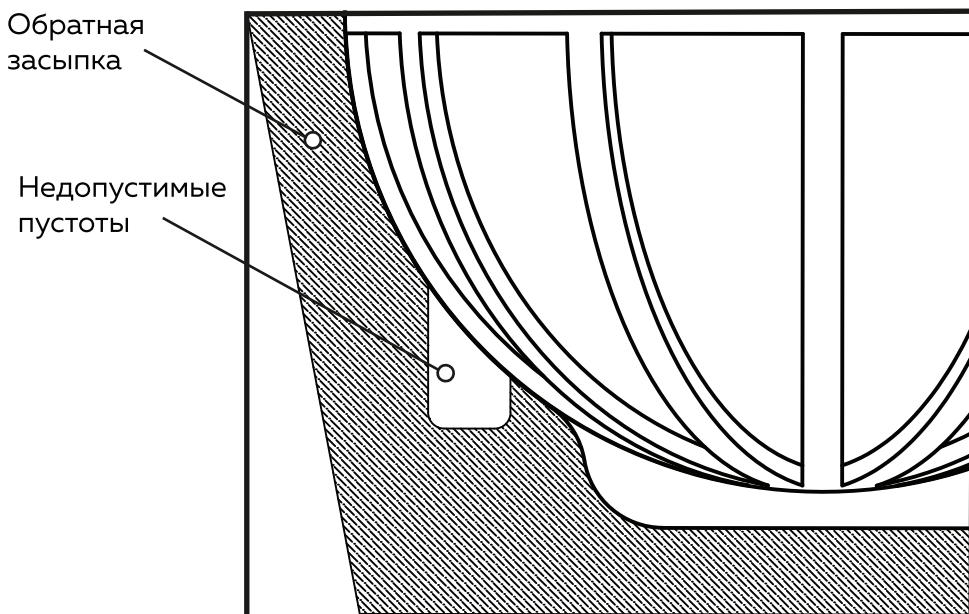
9. Обратная засыпка

Для засыпки пазух и боковой засыпки должен использоваться только песок ГОСТ 8736-2014 фракционированный или обогащенный 1 класса в смеси с цементом в соотношении 5:1, 5 частей песка и 1 часть цемента.

Засыпку следует производить послойно, с обязательным уплотнением и одновременным наполнением водой. Заглубление резервуара глубже 3.4 метров запрещено.

Одновременно, осуществляя засыпку, необходимо заполнять ёмкость чистой водой так, чтобы уровень воды был выше уровня засыпки не более чем на 10 см. Ёмкости не рекомендуется устанавливать в зимний период, при температуре ниже -10°C .

Особое внимание необходимо уделить начальному этапу засыпки емкостей. Не допускать образования пустот и неуплотненного слоя засыпки в пазах под емкостью. Для проведения работ по благоустройству территории, допускается проведение обратной засыпки верхнего слоя (60 см) растительным грунтом, кроме глины и илистой почвы.



В случае установки емкости в местах движения автотранспорта, дополнительно подготавливается разгрузочная плита для равномерного распределения нагрузки от транспорта.

Плита устанавливается над емкостью, после проведения обратной засыпки минимум на 300 мм выше верхней границы емкости. Толщина плиты рассчитывается проектной организацией при проектировании.

Рекомендуемая толщина составляет не менее 200 мм, а габаритные размеры – на 500 мм больше внешних габаритов емкости по каждому из измерений.

10. Монтаж

ВНИМАНИЕ

Проезд транспорта ближе 1 метра от границ котлована без разгрузочной плиты запрещен. Емкость запрещено заглублять на глубину более 3.4 метров.

При установке на участках с высоким уровнем грунтовых вод рекомендуется проводить с привлечением специалистов для определения несущей способности грунта.

В зависимости от результатов специалист определяет уровень давления грунтовых вод и рассчитывает боковую засыпку и плиту в частности, боковая засыпка должна иметь необходимую несущую способность, чтобы противостоять сильному боковому давлению. Данная устойчивость может быть дополнительно увеличена за счет использования смеси песка с цементом в соотношении 4:1, 4 части песка и 1 часть цемента. Засыпку следует производить послойно, с обязательным уплотнением и одновременным наполнением водой.

ВНИМАНИЕ

Откачка воды из ёмкости после установки должна производиться не менее, чем через 10 суток. Первые 4 месяца использования, емкость нельзя откачивать более чем на половину.

Ответственность

Производитель несет ответственность за недостатки (дефекты) товара, возникшие по его вине. При возникновении в товаре недостатков, за которые отвечает производитель, производителем выполняется бесплатный ремонт или замена товара. Наличие в товаре производственных недостатков определяется специалистом производителя и/или представителем торгующей организации. Для определения причин возникновения недостатков представитель производителя и/или представитель торгующей организации в присутствии покупателя или его представителя производит проверку появившихся недостатков и определяет причину их возникновения. По результатам проведенной проверки составляется акт, подписываемый представителями сторон. Проверка товара в случаях неподтверждения заявленных претензий и отсутствия дефектов, возникших по вине производителя, является платной услугой и оплачивается покупателем.

Ответственность производителя не распространяется на случаи (включая, но не ограничиваясь):

- нарушения рекомендаций производителя по монтажу и эксплуатации оборудования;
- повреждений, полученных в процессе проведения работ по установке, подключению, а так же при транспортировке;
- повреждений, полученных в процессе эксплуатации, не соответствующей необходимым требованиям, указанным в руководстве по эксплуатации и другой технической документации, полученной при покупке;
- самостоятельного внесения изменений в конструкцию, в его комплектующие и (или) их элементы, замены комплектующих;
- ремонта или попыток ремонта покупателем (иными лицами без согласования с производителем)
- в случае если не произведена и не заполнена сверка согласно чек-листу качества монтажных работ
- Нарушения рекомендаций текущего технического паспорта.

Чек-лист качества монтажных работ

1. РАЗМЕТКА КОТЛОВАНА

- 1.1 Проверить соответствие разметки будущего котлована
- 1.2 Убедиться в соблюдении рекомендаций по выбору места будущего резервуара

Расшифровка и подпись ответственного лица _____/

2. УСТАНОВКА ЖЕЛЕЗОБЕТОННОЙ ПЛИТЫ-ОСНОВАНИЯ

- 2.1 Проверка и наличие паспорта на раствор, арматуру, песок и отсутствие крупных фракций/камней в песке
- 2.2 Соответствие габаритных размеров плиты, котлована и емкости
- 2.3 Наличие утрамбованной песчаной подушки

Расшифровка и подпись ответственного лица _____/

3. УСТАНОВКА РЕЗЕРВУАРА И КРЕПЛЕНИЕ К ПЛИТЕ

- 3.1 Установка резервуара по уровню
- 3.2 Наличие паспорта на синтетические крепежные стропы
- 3.3 Проверка равномерности и силы натяжения крепежных строп

Расшифровка и подпись ответственного лица _____/

4. ОБРАТНАЯ ЗАСЫПКА И ЗАПОЛНЕНИЕ

- 4.1 Проверка правильной обратной засыпки
- 4.2 Соответствие выбора обратной засыпки и уровня грунтовых вод
- 4.3 Проверка равномерного наполнения емкости и обратной засыпки

Расшифровка и подпись ответственного лица _____/



Multiplast

multiplast.ru