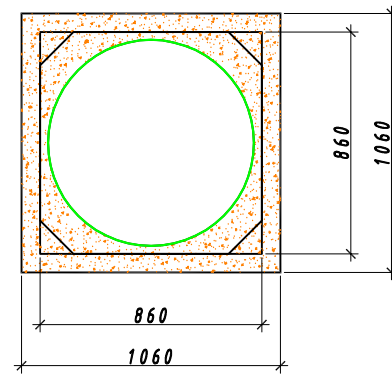
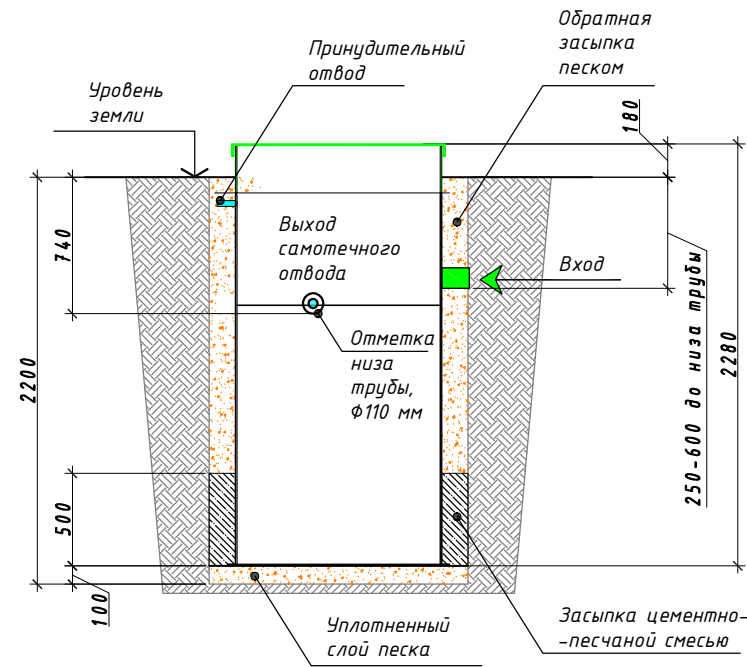
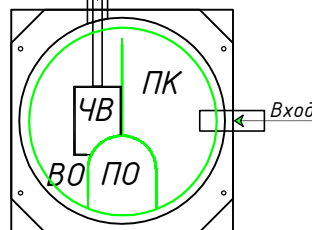


Монтажная схема установки глубокой биологической очистки "АКВАЛОС" 4 (АЛ-4, h=2,28м) производительностью 0,8 м³/сутки



Выход самотечного отвода



ПК	Приемная камера	Размер котлована	
ВО	Вторичный отстойник	Размер основания	1060x1060 мм
ЧВ	Емкость чистой воды	Глубина	1770 мм
ПО	Приборный отсек		

Габаритные размеры АКВАЛОС 4	
Размер основания	860x860 мм
Высота	1850 мм

При данных размерах котлована расход материалов составляет:
1. Песок* - не менее 2,0 м³;
2. ЦПС - не менее 0,5 м³.
*с коэффициентом уплотнения 1,15 (ГОСТ 7394-85)

По желанию заказчика в Станции может быть изготовлено входное отверстие для трубы канализации. Герметичная врезка подводимой трубы производится специалистом организации-изготовителя или монтажной фирмы, чьи сотрудники прошли обучение и имеют допуск к данному виду работ. Крышка Станции, включая петли, должна быть над уровнем земли на 18 см. Необходимо тщательно следить, чтобы крышка была закрыта герметично, петли были свободными от грунта, к вентиляционным отверстиям обеспечивался приток свежего воздуха.

Любые виды заглубления крышки ниже уровня земли **Запрещены!**

Последовательность монтажа Станции:

- Доставка Станции автомобилем к месту монтажа осуществляется на максимально близкое расстояние.**
- Разгрузка Станции производительностью 0,6 - 2 м³/сутки производится вручную. Разгрузка Станции производительностью более 2 м³/сутки производится спец. техникой (кран).
- Перемещение Станции к котловану производится вручную или с применением специальных средств.
- Подготовка котлована в соответствии с монтажной схемой. При монтаже в некальных грунтах (песок, супесь, суглинок, глина) Станция устанавливается на слой уплотненного песка толщиной 10-15 см. Размер котлована должен на 10 см превышать габаритные размеры дна Станции в каждую сторону. Установка Станции в котлован производится вручную или с применением спец. техники. **Крен недопустим!**
- На высоту 0,5 метра от дна Станции рекомендуется произвести обратную засыпку котлована цементно-песчаной смесью с одновременным заполнением камер Станции чистой водой.** Далее, обратная засыпка котлована песком производится с послойным проливом водой и с одновременным заполнением камер Станции чистой водой до обозначенных отметок. Далее - обратная засыпка песком. Песок должен быть без включений щебня, гравия и других крупных фракций. Обратная засыпка станции без воды **ЗАПРЕЩЕНА!**
- К Станции подводится электрический кабель марки ПВС или ВВГ (электрический кабель прокладывается в трубе ПНД Ду 16 - 20 мм или гофрированной трубе для кабеля). На фазовый провод установить электрический автомат из расчета: в случае самотечного водоотведения - 1А, принудительного - 6А. Обязательно установить стабилизатор напряжения.
- В приемную камеру Станции врезается и опаивается для получения герметичного стыка канализационная труба.
- Для принудительного отвода очищенной воды в верхней части корпуса производится врезка отводящей трубы и устанавливается насос для вывода очищенной воды.
- Возможно утепление верхнего уровня корпуса Станции на высоту 1м ЭППС типа ПЕНОПЛЭКС.
- Производится засыпка оставшейся части котлована.
- Подсоединяется компрессор Станции.
- Через отдельный электрический автомат и стабилизатор напряжения производится подсоединение электрического кабеля к источнику питания, подсоединение делается согласно схеме.
- Далее Станция включается, проверяется ее работоспособность.

Запуск в эксплуатацию выполняет специалист организации-изготовителя или монтажной фирмы, сотрудники которой прошли соответствующее обучение и имеют допуск к данному виду работ.

Очистная станция оснащена патрубками (Ф50 мм и Ф110 мм) для самотечного отвода очищенной воды и емкостью для установки насоса для принудительного отвода очищенной воды. Заказчик может использовать один из предлагаемых способов отвода воды из станции.

Инв.№ подл.	Подпись, дата	Взамен инв.№
-------------	---------------	--------------

Монтажная схема.					
Изм.	Кол.уч.	Лист	И док.	Подпись	Дата
Разработал					
Н.контр.					
Установка глубокой биологической очистки АКВАЛОС 4.					
				Стадия	Лист
					Листов
ООО "ОЧИСТНЫЕ СООРУЖЕНИЯ"					