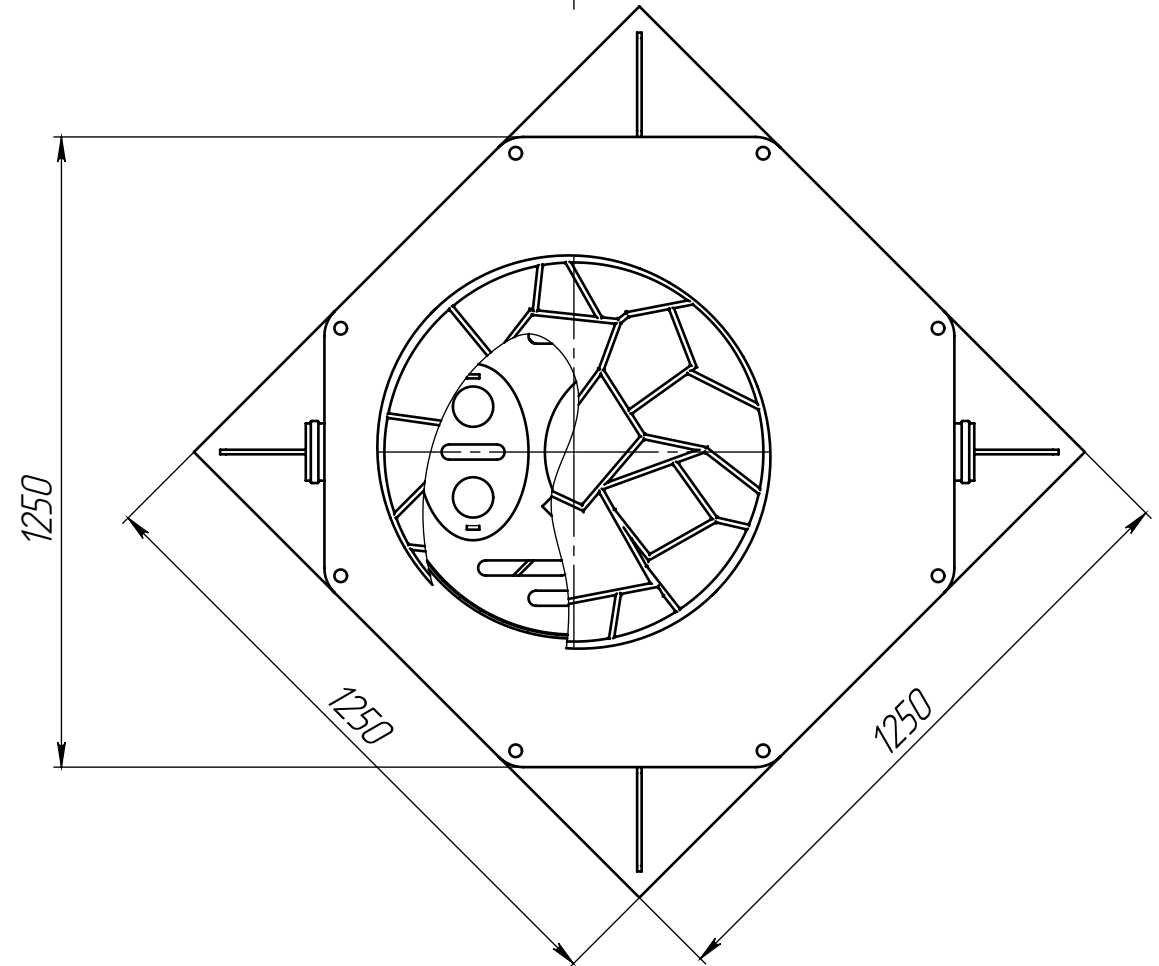
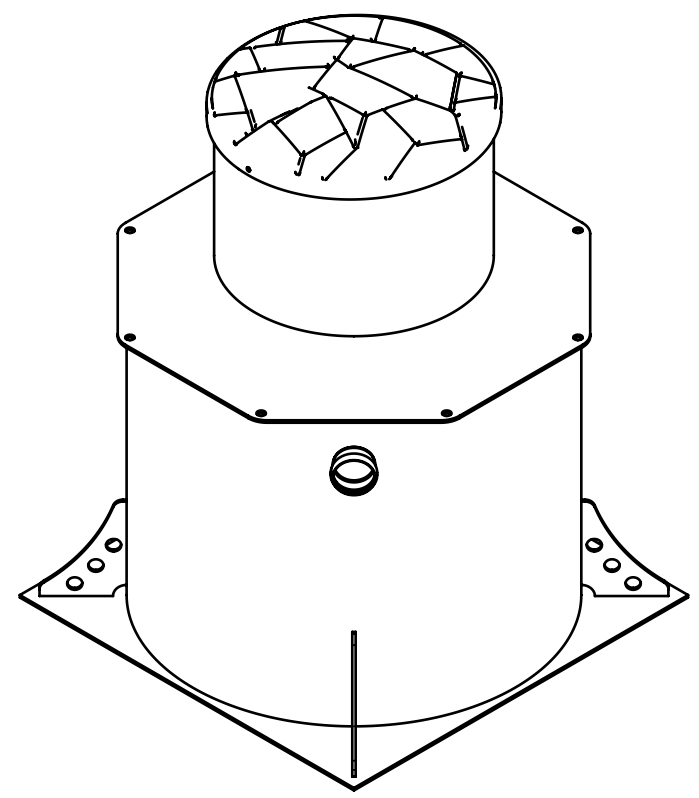
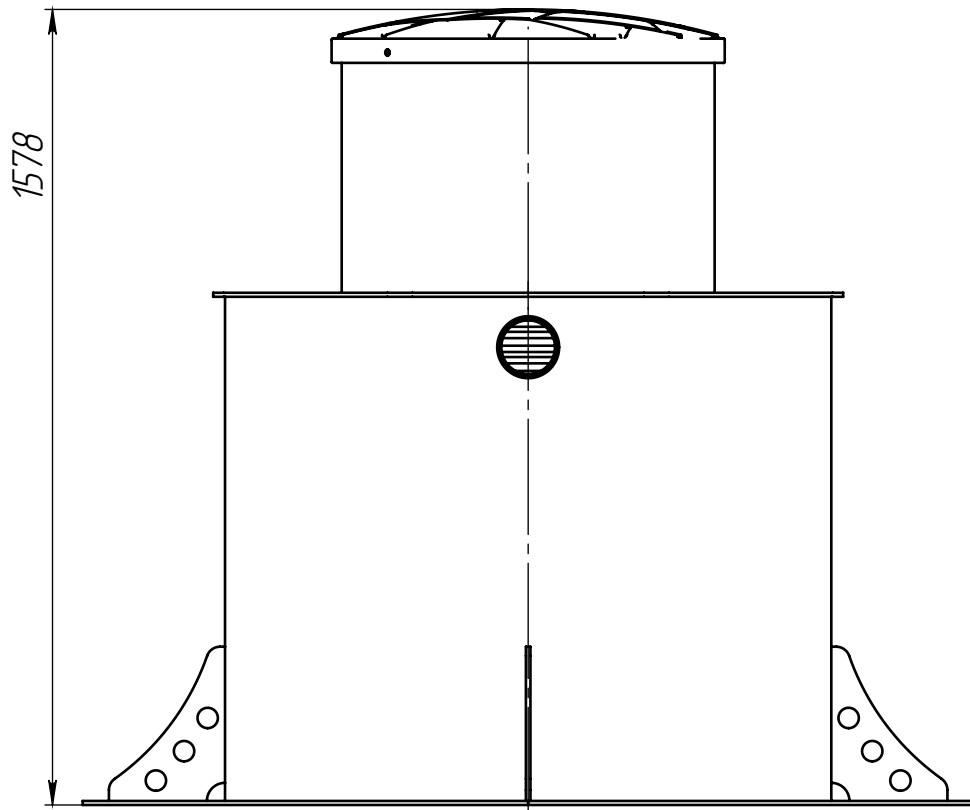
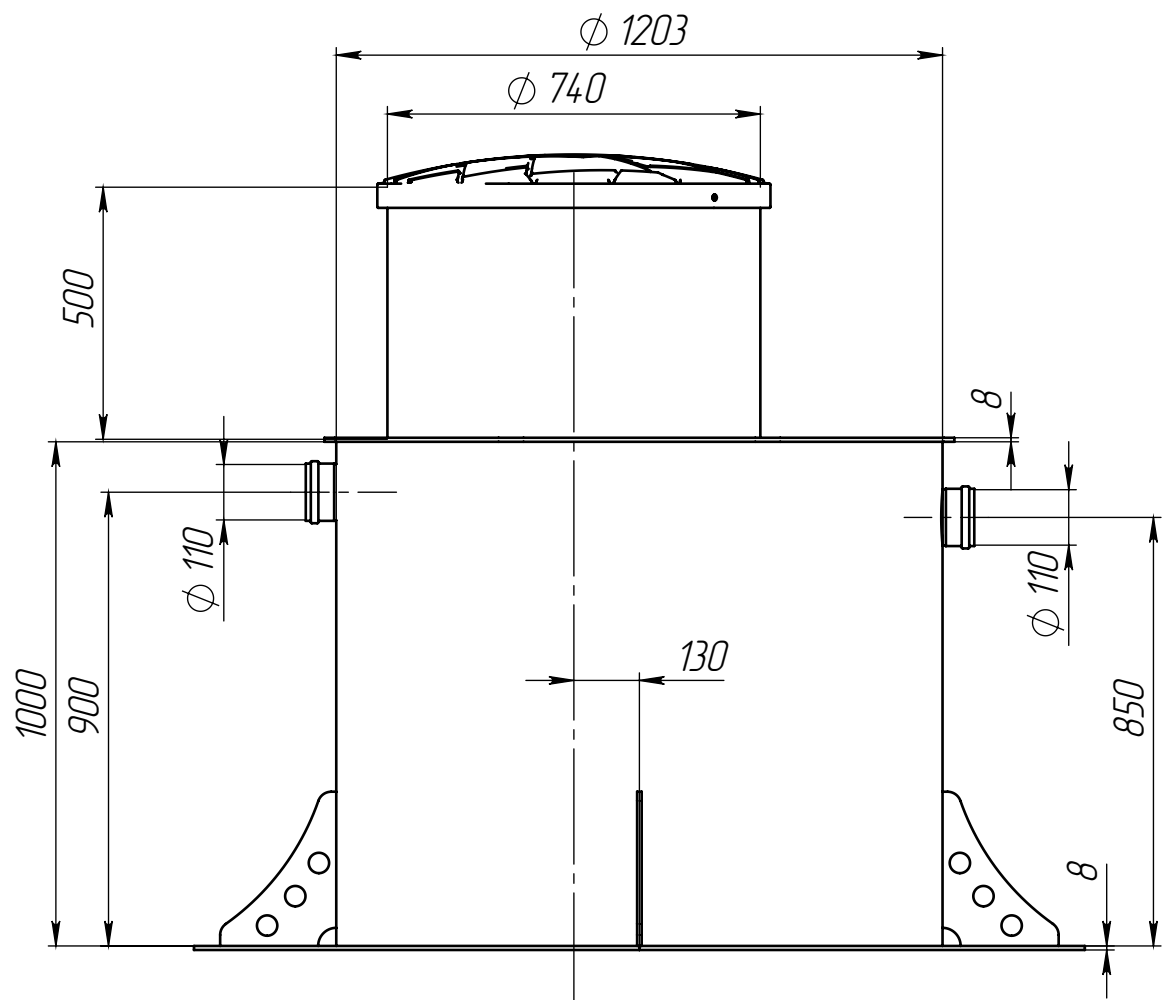



Инв. № подл. Подп. и дата
 Изм. № подл. Подп. и дата
 Т.контр. -
 Пров. -
 Разраб. -
 Лист № док. Подп. и дата
 Инв. № инв. № Инв. № дубл.
 Справ. №
 Перв. примен.
 PROFIT 3 ГЧ

PROFIT 3 ГЧ



Размеры для справок.

				PROFIT 3 ГЧ				
Изм.	Лист	№ док.	Подп.	Дата	Габаритный чертеж	Лит.	Масса	Масштаб
Разраб.	-			02.01.2023			160.2	1:15
Пров.	-					Лист	Листов 1	
Т.контр.	-							
Н.контр.	-							
Утв.	-							

Копировал

Формат А3