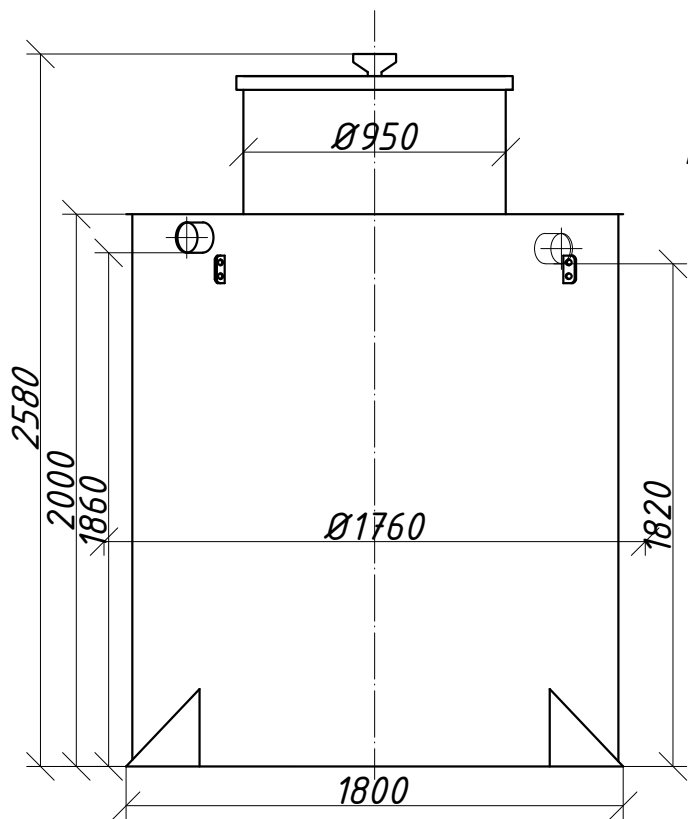
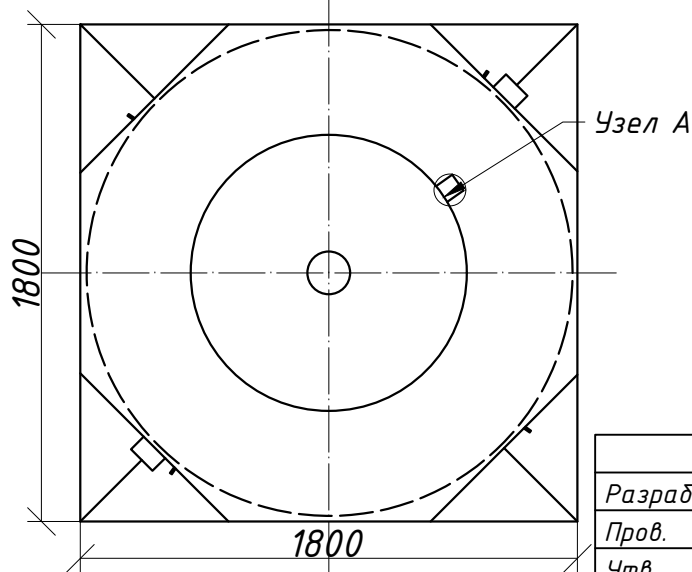


Вид сбоку



Вид сверху



Монтажная схема

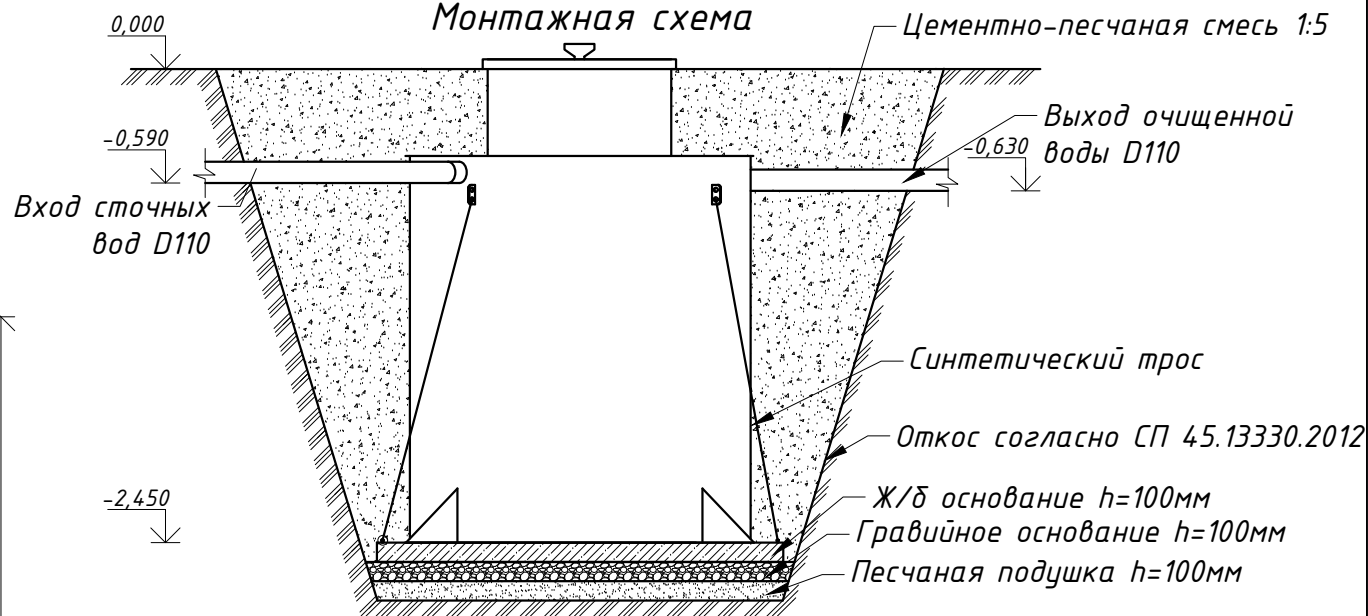
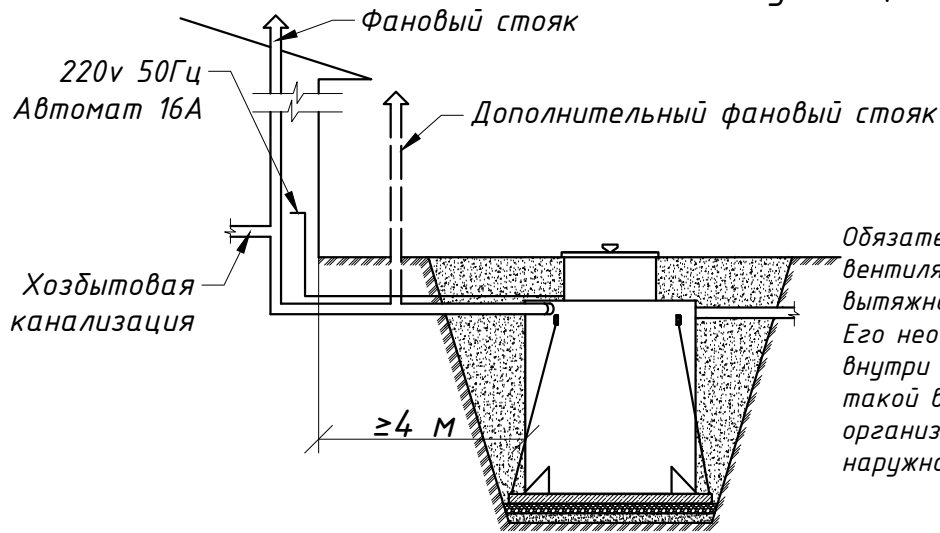


Схема подключения к коммуникациям здания



Обязательна организация вентиляции станции через вытяжной фановый сток. Его необходимо расположить внутри здания, при отсутствии такой возможности - организовать фановый сток на наружной сети.

		Подп.	Дата		Лист	Листов	Масштаб
Разраб.	Филинова К.А.			Станция биохимической очистки стоков Alux Eco 12 Производительность 2100 л/сут	1	1	
Пров.	Спиричев А.В.						
Утв.	Спиричев А.В.						

