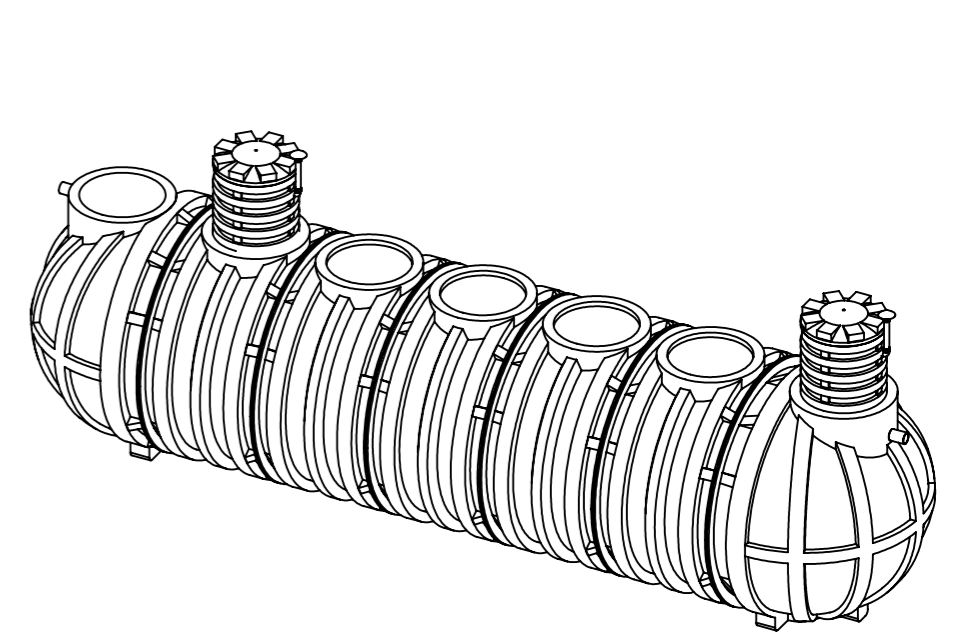
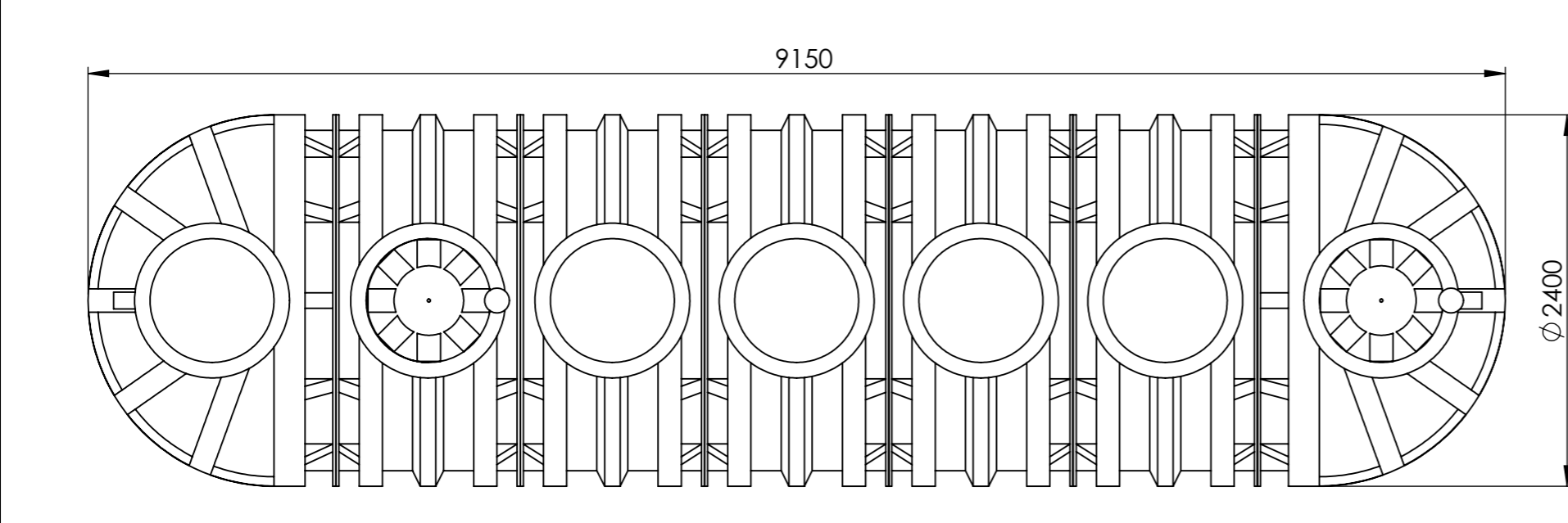
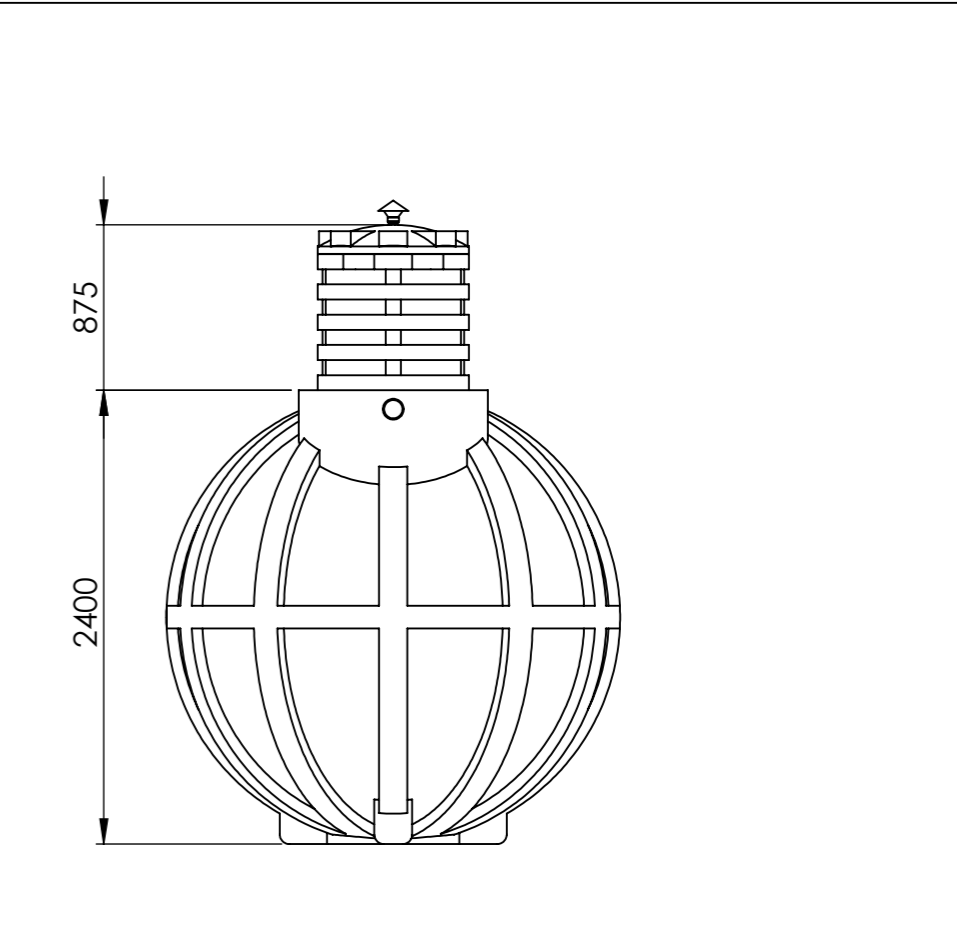
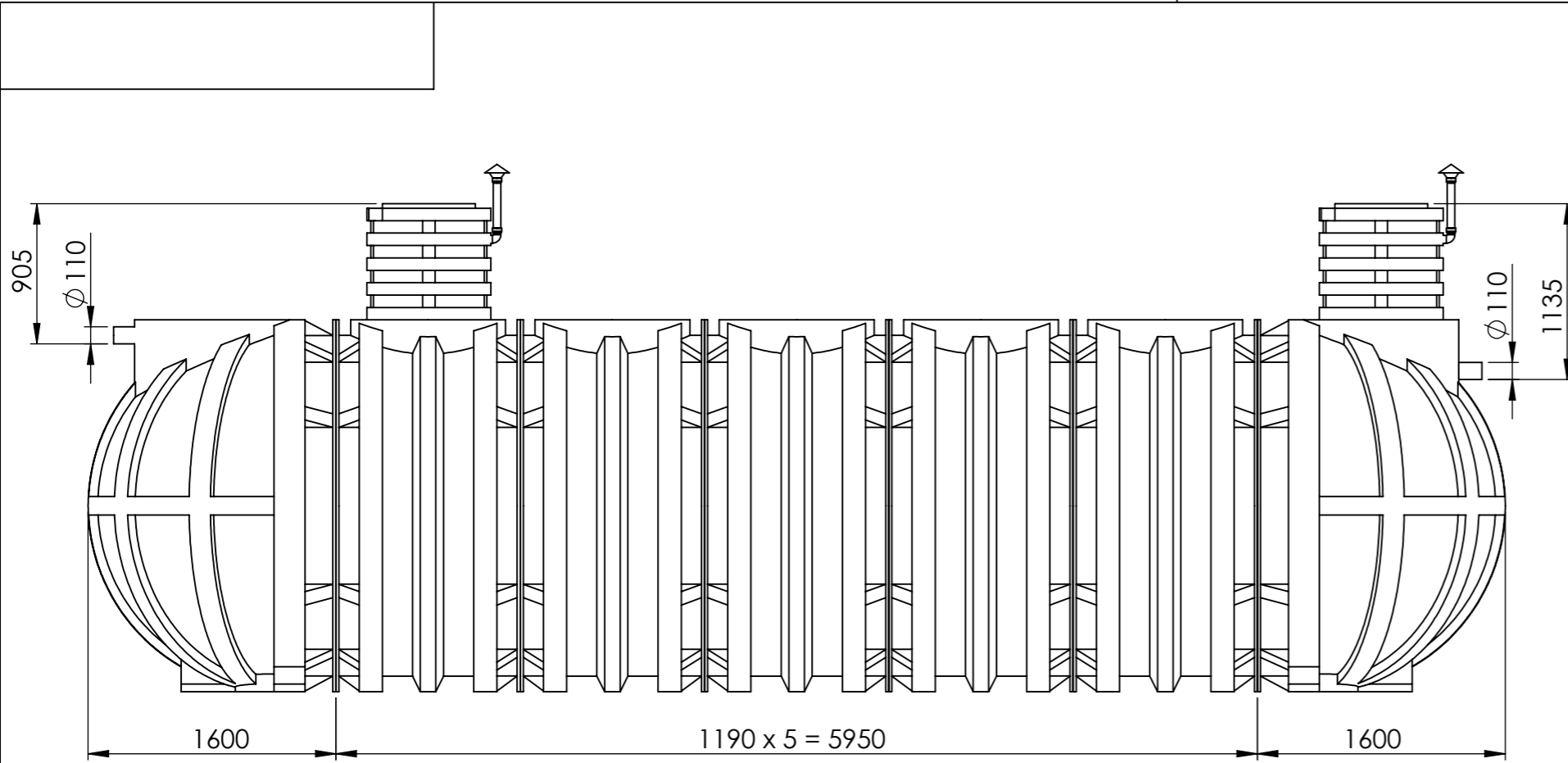
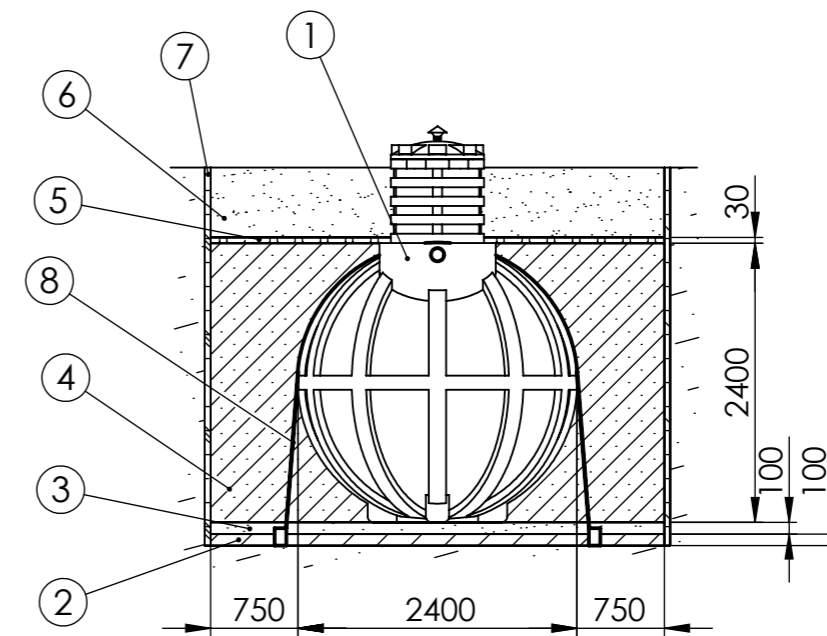
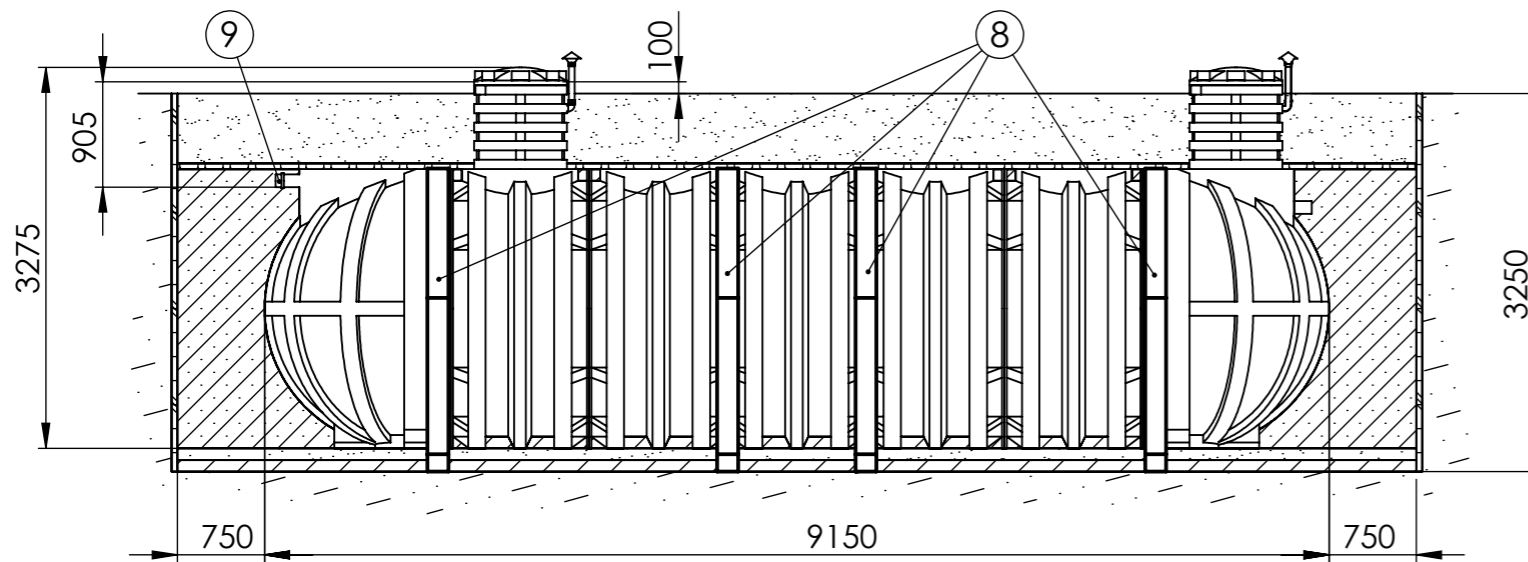


Справ. №

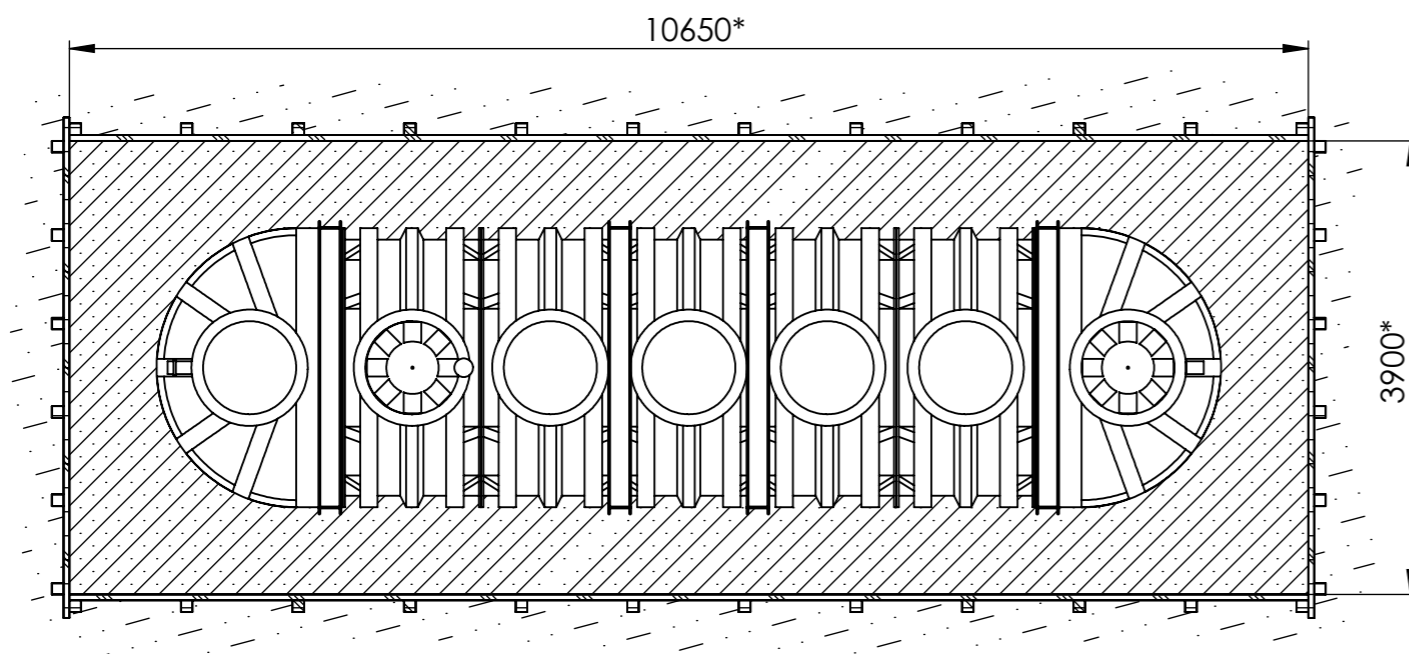
Инв. № подл. | Подп. и дата | Взам. инв. № | Инв. № дубл. | Подп. и дата



Изм.	Лист	№ докум.	Подп.	Дата	Пескоуловитель М35	Лит.	Масса	Масштаб
Разраб.								1:40
Пров.						Лист 1	Листов 2	
Т. контр.						MULTPLAST		
Н. контр.								
Утв.								



№	Наименование
1	Корпус
2	Ж-Б плита
3	Песч.подушка
4	ЦПС
5	Изоляция
6	Засыпка
7	Каркас
8	Стропы
9	Муфта



Спецификация материалов:

1. Габаритные размеры котлована под ПУ (минимальные):

Длина - 10650 мм

Ширина - 3900 мм

Глубина - 3250 мм

2. Песок - не менее 54 м3

3. Цемент - 432 мешка по 50 кг

4. Вода (для заполнения ПУ) - не менее 35 м3

1. Строительные и монтажные работы производить согласно своду правил СП 48.13330.2011 "Организация строительства".

2. Модуль монтируется под землю. Минимальное расстояние от края горловины (без крышки) до уровня земли должно составлять не менее 100 мм.

3. Расстояние от края модуля до края котлована должно быть не менее 750 мм.

4. Монтаж модуля производится на песчаную подушку толщиной не менее 100 мм.

5. Модуль утепляется по верхней части корпуса. Толщина утеплителя не менее 30 мм.

6. Обратная засыпка производится цементно-песчаной смесью (ЦПС) послойно (300 мм) с соотношением 1:5 (цемент:песок), с одновременной трамбовкой каждого слоя и заполнением ПУ водой с целью выравнивания внутреннего и наружного давлений. При работе использовать цемент марки М500.

7. Модуль фиксируется на железобетонной плите толщиной не менее 100 мм с применением синтетических строп.

8. В случае пльвуна, грунта типа торф, обрушения стенок котлована необходим монтаж опалубки из досок сечением 150x50.

Изм.	Лист	№ докум.	Подп.	Дата

Монтажная схема. ПУ 35

Лист
2