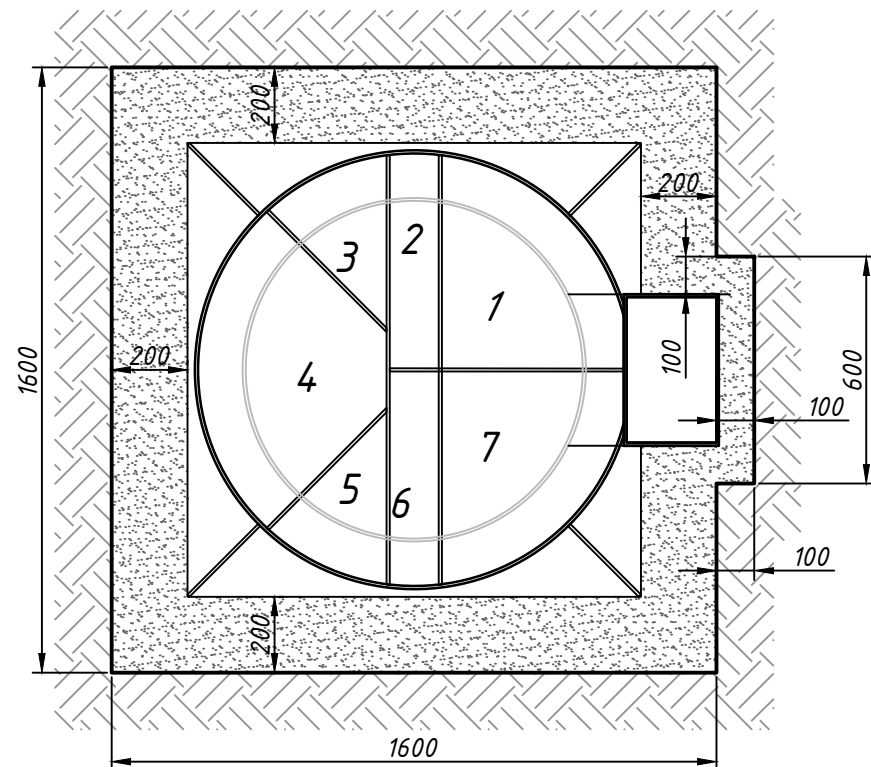


ИНСТРУКЦИЯ ПО ВЫПОЛНЕНИЮ МОНТАЖА

- 1) Перед началом монтажа необходимо проверить емкость на предмет отсутствия повреждений.
 - 2) Для установки емкости необходимо подготовить котлован.
 - 3) По всему периметру емкости должно быть предусмотрено пространство до края котлована не менее 200 мм.
 - 4) Дно котлована выравнивается и затем засыпается песчаная подушка высотой не более 100мм.
 - 5) Обратную засыпку песком производить до верхнего уровня корпуса септика и на 150мм поверх него.
- ТРАМБОВАТЬ ЗАПРЕЩЕНО.**
- 6) Во время выполнения засыпки ёмкость необходимо постепенно наполнять водой. Уровень воды должен превышать уровень засыпки не менее чем на 20 см и не более чем на 30 см.
 - 7) Уровень наклона входящей трубы (110 диаметра, для наружной канализации) должен составлять 1,5-2 см на метр.
 - 8) Слой утеплителя укладывается сверху на корпус емкости. В качестве утеплителя можно использовать любой вспененный материал толщиной не менее 50мм.
 - 9) Поверх утеплителя производится обратная засыпка грунтом.

Вид сверху



Условные обозначения

1. Приемная камера
2. Аэробный биореактор
3. Первичный отстойник
4. Аэротенк с биологической загрузкой
5. Вторичный отстойник
6. Аэробный биоактиватор
7. Камера окончательной очистки

Спецификация материалов

Поз.	Наименование	Объем	Ед. измерения
1	Песок средний	3	м3
2	Утеплитель экструз. пенополистирол	2	м2
3	Вода для установки	1,8	м3

Инв. № подл.	Подпись и дата	Взам. инв. №	Инв. № дубл.	Подп. и дата
--------------	----------------	--------------	--------------	--------------

						GLOSEN 5			
						Для низких грунтовых вод			
Изм.	Кол. уч.	Лист	№ док.	Подп.	Дата	Установки глубокой биологической очистки	Стадия	Лист	Листов
Разраб.								1	1
						Типовая монтажная схема	ГудВэй		